

1. 规格

1.1 缩写和符号

缩写和符号列表:

AAP	环境大气压力
AAT	环境大气温度
ABDC	下止点之后
ABS	防抱死制动系统
ac	交流电
A/C	空调
AFR	空燃比
AP	环境压力
ATC	空气温度控制
ATDC	上止点后
AUX	辅助供电
AVC	自动音量控制
BBDC	下止点之前
BBUS	带备用电池的声讯报警器
BCU	车身控制单元
BDC	下止点
BPP	制动踏板位置
BS	英国标准
BTDC	上止点之前
BWD	向后
CAN	控制器局域网络
CD	光盘
CDC	中央差速器控制
CDL	中控门锁
CD-ROM	光盘-只读存储器
CHMSL	中央高位制动灯
CKP	曲轴位置
CLV	计算负荷值
cm	厘米
CMP	凸轮轴位置
CPP	离合器踏板位置
CO	一氧化碳
CO2	二氧化碳
CR	共轨
dB	分贝
DDM	驾驶员侧门组合开关
deg.	度数, 角度或温度

DI	转向
dia.	直径
DIN	德国工业标准
dc	直流电
DCV	方向控制阀
DOHC	双顶置凸轮轴
DSP	数字信号处理
DTI	千分表
DMF	双质量飞轮
DVD	数字化视频光盘
EACV	电子空气控制阀
EAT	电子自动变速器
EBD	电子制动力分配
ECM	发动机控制模块
ECT	发动机冷却液温度
ECU	电子控制单元
EDC	柴油机电子控制
EEPROM	电子可删除可编程只读存储
EGR	废气再循环
EN	欧洲标准
EOBD	欧洲车载诊断
EON	增强的其它网络
ERL	电的参考库
ETC	电子牵引力控制
EUI	电子喷射器组件
EVAP	蒸发排放
EVR	电子真空调节器
F	华氏温度
FIP	燃油喷射泵
FL	熔断丝
FTC	快速节气门控制
FR	前
GPS	全球定位系统
HC	碳氢
HDC	下坡控制
HDPE	高密度聚乙烯
Hg	水银
HO2S	热氧传感器
HRW	加热型后风窗
HSLA	高强度低密度合金
HVAC	暖风, 通风和空调

IAC	怠速空气控制
IACV	怠速空气控制阀
IAT	进气温度
ICE	车载娱乐系统
i. dia.	内径
ILT	进气节气门
ISO	国际标准化组织
ITS	头部管状气囊
kPa	千帕斯卡
KS	爆震传感器
LCD	液晶显示屏
LED	发光二极管
LEV	低排放车辆
LH	左边, 左侧
LHD	左侧驾驶
LSM	灯光控制模块
LW	下
MAF	空气质量流
MAP	进气歧管绝对压力
MEMS	发动机管理模块系统
MIL	故障指示灯
MPi	多点喷射
MV	电动阀
MY	车型年份
No.	号码/ 数字
No2	二氧化氮
Nox	氮氧化物/ 氧化氮
NTC	负温度系数
NRV	单向阀
OBD	车载诊断系统
OBM	车载监视
PAS	动力助力转向
PCB	印刷电路板
PCV	曲轴箱强制通风
PDC	停车距离控制
PEM	汽油发动机管理
PI	程序信息
PPS	脉冲每秒
PS	程序服务
PTC	正温度系数
PTFE	聚四氟乙烯

PVC	聚氯乙烯
PWM	脉冲宽度调节
ref	参考
REG	区域化
RF	无线电频率
RGB	红/ 绿/ 蓝
RH	右边, 右侧
RHD	右侧驾驶
ROM	只读存储
RON	研究法辛烷值
ROV	侧翻阀
RR	后
SAE	美国汽车工程师协会
SAI	次级空气喷射/ 二次空气喷射
SLS	自调水平悬架
SOHC	单顶置凸轮轴
SPE	单键进入
SRS	保护装置 (安全气囊)
TDC	上止点
TMAP	温度, 歧管绝对压力
TP	节气门位置
TPS	节气门位置传感器
TV	扭转振动
TWC	三元催化
UP	上
VICS	车辆信息通信系统
VIN	车辆识别代号
VIS	可变进气系统
VSS	车辆速度信号
W	瓦特
WOT	节气门全开

1.2 参数

注:发动机左右侧均以人站于飞轮端, 面朝自由端区分。

型号	2.5 升, V6 汽油喷射, 24 气门, 水冷, 横置
气缸的布置	90° V6, 从发动机自由端开始编号: 左侧的气缸1, 3, 5 右侧的气缸2, 4, 6
气缸直径 (名义)	80 mm
行程	82.8 mm
排量:	2497 cm ³
点火顺序	1 - 6 - 5 - 4 - 3 - 2
压缩比	10.25:1
旋转方向	顺时针, 从发动机自由端看
最大功率	138kW @ 6500 r/min
最大扭矩	240 Nm @ 4000 r/min
发动机最大转速:	
持续	6500 r/min
间歇	6750 r/min
怠速转速	700-800 r/min
重量 (装配全部附件, 加注规定量的机油和冷却液)	154 kg
尺寸 (带全套附件):	
长度 (名义)	770 mm
宽度 (名义)	750 mm
高度 (名义)	750 mm
气门的运动	凸轮轴直接驱动自调节轻量液压挺柱。
燃油喷射系统:	
制造商	Siemens
型号	多点燃油喷射, 由ECM 和电磁式喷嘴控制, 从进气门的背部以两束喷射
进气歧管室	可变容积
火花塞:	
火花塞的间隙	0.95-1.05 mm
点火线圈:	
制造商	Beru
型号	6 x 线圈, 笔式点火线圈
排放标准	ECD3
材料	铝合金
气缸垫	多层钢片式
气缸盖的高度:	118.95 - 119.05 mm
最大的翘曲量:	0.05 mm

气缸体	
材料	铸铝合金，主轴承座用螺栓连接到缸体下部
气缸套类型	湿式，缸套下半部台阶装入缸体下部
气缸套直径	80.000 - 80.015 mm
气缸套高度	50.000 - 50.020 mm
曲轴	
材料/ 型号	球墨铸铁，除了在外主轴颈处，其它所有轴颈均有冷滚压圆角
曲轴的轴向间隙： 维修值极限	0.10 - 0.30 mm 0.40 mm
主轴颈直径： 等级1 等级2 等级3	67.743 - 67.749 mm 67.737 - 67.743 mm 67.731 - 67.737 mm
最大失圆度	0.010 mm
主轴承孔直径： 等级A 等级B 等级C	71.600 - 71.593 mm 71.593 - 71.586 mm 71.586 - 71.579 mm
连杆大头的轴颈直径： 等级A 等级B 等级C	54.049 - 54.055 mm 54.043 - 54.049 mm 54.037 - 54.043 mm
最大失圆度	0.010 mm
连杆大头孔径： 等级7 等级8 等级9	57.677 - 57.671 mm 57.671 - 57.665 mm 57.665 - 57.659 mm
连杆重量分组： 等级A 等级B 等级C 等级D 等级E 等级F	430 - 434g 434 - 438g 438 - 442g 442 - 446g 446 - 450g 450 - 454g
主轴瓦	
数量	4
材料/ 型号	FM A370 -上片有油道，下片平整
轴承的间隙	0.021 - 0.039 mm
止推垫片： 型号/ 位置	FM A370 -曲轴后端主轴颈上下左右共四片止推垫片
止推垫片的厚度	2.61 - 2.65 mm

活塞环	
活塞环宽度: 第一道顶部气环 第二道气环 油环	2.95 - 3.25 mm 3.15 - 3.45 mm 2.286 - 2.438 mm
凸轮轴	
材料/ 型号	冷激铸铁, 每个气缸列上有两个凸轮轴, 安装在凸轮轴支架上
凸轮轴的识别: 进气 排气 轴承	涂白色标记 涂红色标记 每个凸轮轴5 个
驱动	从曲轴至凸轮轴前端用齿形带驱动, 从进气凸轮轴的后端用2 个短的齿形带连至排气凸轮轴上
凸轮轴的轴向间隙: 维修服务极限	0.08 - 0.21 mm 0.3 mm
轴承间隙 维修值极限	0.025 - 0.059 mm 0.1 mm
挺柱	
型号	液压, 自调节式, 凸轮轴直接驱动
挺柱的外径	32.959 - 32.975 mm
气门正时	
进气门 开启 关闭	-2° BTDC 58° ABDC
排气门 开启 关闭	46° BBDC 18° ATDC
气门最大升程 进气门 排气门	8.2 mm 8.8 mm
气门	
气门杆直径: 进气门 排气门	5.952 - 5.967 mm 5.947 - 5.962 mm
气门杆和气门导管间隙: 进气门 维修极限值 排气门 维修极限值	0.033 - 0.063 mm 0.07 mm 0.038 - 0.078 mm 0.11 mm
气门杆配合高度: 新的 维修极限值	38.93 - 39.84 mm 40.10 mm

气门导管的装配高度:	6.0 mm
气门导管的内径:	6.000 - 6.025 mm
气门头的直径: 进气门 排气门	31.4 - 31.6 mm 27.3 - 27.5 mm
气门座的宽度: 进气门 排气门	1.2 mm 1.6 mm
气门座表面的角度: 进气门 排气门	45° 45°
气门表面的角度 进气门 排气门	45° 45°
气门弹簧	
自由长度 安装长度 装配载荷 气门开启载荷	50.0 mm 37.0 mm 237.5 - 262.5 N 232 - 268 N
润滑	
类型	铸铝, 湿式油底壳全流过滤
油泵的型号: 外转子轴向间隙 内转子轴向间隙 外转子至壳体的公差 内外转子间隙 (未装入机 油泵壳体)	曲轴驱动, 高压压铸油泵壳体 0.04 - 0.09 mm 0.04 - 0.09 mm 0.13 - 0.23 mm 0.15 - 0.25 mm
机油滤清器	筒形全流式一次性滤清器
机油冷却器	分流式
怠速时的压力 (最小)	1.0 bar
在3000 转的时候的压力	3.0 bar
限压阀的开启压力	4.1 bar
机油压力开关开启压力	0.3 - 0.5 bar

发动机分组选装表

主轴承 孔分组	曲轴主轴颈分组		
	等级1	等级2	等级3
等级A	绿色	蓝色	红色
等级B	黄色	绿色	蓝色
等级C	黑色	黄色	绿色

注:

A). 曲轴主轴颈分组编号, 打刻在曲轴头部的表面, 第一个字母表示第一主

轴颈。

B). 主轴承孔分组编号, 打刻在裙架端面。

C). 主轴瓦分组颜色代表轴瓦厚度, 从厚到薄分别为: 红—蓝—绿—黄—黑, 标在轴瓦端面。

曲轴主轴瓦型式表

	1	2	3	4
机体	带槽	带槽	带槽	带槽
裙架	平	平	平	平

连杆大端	曲拐轴颈分组		
孔分组	等级A	等级B	等级C
等级7	绿色	蓝色	红色
等级8	黄色	绿色	蓝色
等级9	黑色	黄色	绿色

注:

A). 曲拐轴颈分组字母编号, 打刻在曲轴为尾部的表面, 第一个字母表示第一拐轴颈。

B). 连杆大端孔分组数字编号, 打刻在连杆大端盖上。连杆数字编号表示厚薄等级分组, 连杆字母编号表示重量分组, 一台发动机6根连杆重量分组应相

C). 同。

D). 连杆轴瓦分组颜色代表轴瓦厚度, 从厚到薄分别为: 红—蓝—绿—黄—黑, 标在轴瓦端面。

1.3 扭矩

说明	扭矩
螺栓-主轴承座到缸体	20 Nm + 90°
螺钉-下曲轴箱到缸体	35 Nm
螺钉-缸体到下曲轴箱-后端	9 Nm
螺钉-连杆大头盖到连杆大头	20 Nm + 70°
螺钉-曲轴后油封	9 Nm
螺钉-主油道闷盖	9 Nm
螺钉-气缸体放水	20 Nm
螺钉-机油挡板到下曲轴箱	9 Nm
螺栓-飞轮到曲轴-自动变速器	100 Nm
螺钉-右凸轮轴盖到凸轮轴支架	9 Nm
螺钉-左凸轮轴盖到凸轮轴支架	9 Nm
螺钉-右凸轮轴盖到凸轮轴支架	9 Nm
双头螺柱-气缸盖到排气歧管	11 Nm
螺钉-气缸盖到缸体	25 Nm + 90° + 90°
螺钉-气缸盖出水口闷盖	9 Nm

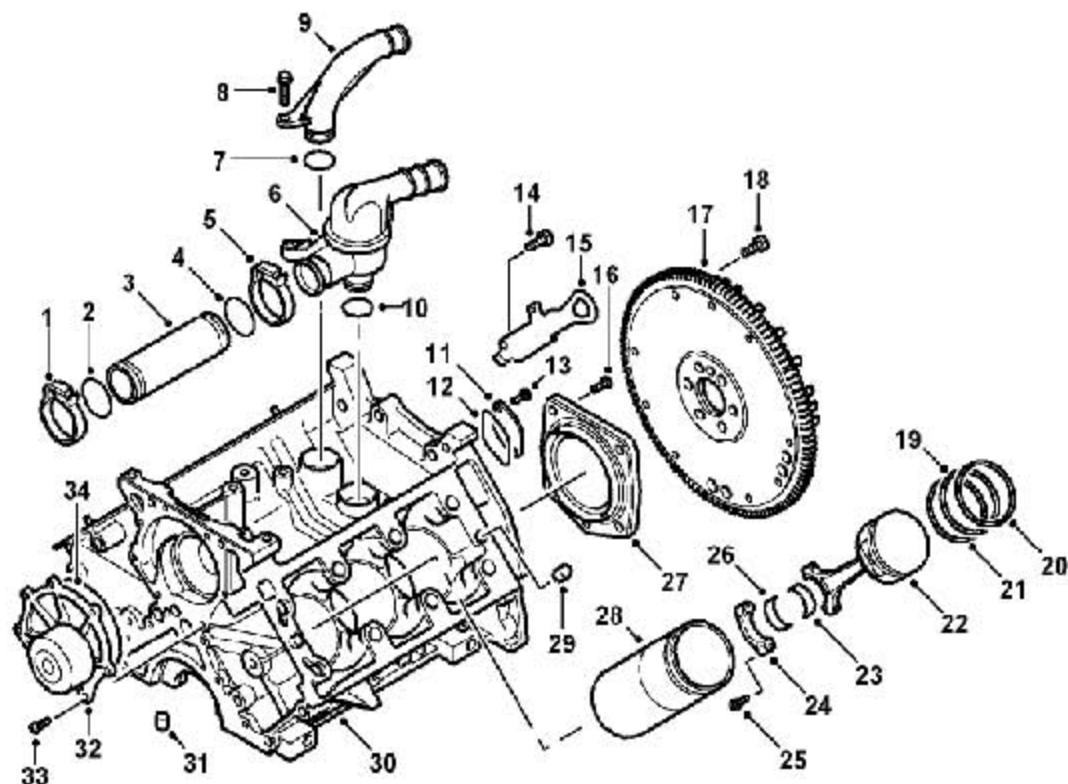
螺母-排气歧管到气缸盖	45 Nm
螺母-左排气歧管到右排气歧管	45 Nm
螺钉-进气歧管	25 Nm
螺钉-可变进气系统平衡阀到进气歧管室	1.7 Nm
螺钉-可变进气系统功率阀到进气歧管室	1.7 Nm
螺钉-碳罐控制阀到进气歧管室	2.7 ± 0.3 Nm
螺钉-进气绝对压力/ 温度传感器到进气歧管室	2.7 ± 0.3 Nm
螺钉-进气歧管室到左侧进气歧管	18 Nm
自攻螺钉-进气管	18 Nm
螺钉-机油泵到发动机缸体	25 Nm
螺钉-机油尺管到气缸盖	10 Nm
螺钉-集滤器到下曲轴箱	25 Nm
油底壳放油螺塞	27 Nm
螺钉-油底壳到下曲轴箱	35 Nm
螺栓-油底壳到下曲轴箱	35 Nm
供油软管-机油泵到冷却器	26 Nm
回油软管-机油冷却器到机油泵	26 Nm
螺钉-机油冷却器到油底壳	45 Nm
螺钉/ 垫圈组件-前凸轮轴正时带轮轮毂	27 Nm + 90°
螺钉-凸轮轴正时带张紧器	25 Nm
螺钉-正时皮带张紧轮到缸体	25 Nm
螺钉-惰轮到缸体	25 Nm
螺钉-前端右侧凸轮轴底板到缸体	9 Nm
螺钉-前端左侧凸轮轴底板到缸体	9 Nm
螺钉-凸轮轴前盖	4 Nm
螺钉-曲轴带轮盖板到机油泵	9 Nm
螺栓-曲轴减震器	160 Nm
螺钉/ 垫圈组件-后凸轮轴正时带轮	27 Nm + 90°
螺钉-后凸轮轴正时带底板	9 Nm
螺钉-右后凸轮轴正时带盖	4 Nm
螺钉-左后凸轮轴正时带盖	4 Nm
螺钉-水泵到缸体	9 Nm
螺钉-冷却水管到发动机缸体	18 Nm
螺钉-M6X20-发动机总成盖	9 Nm
螺栓-发动机右托架到发动机右支架	50 Nm
螺母-右托架到液压悬架	85 Nm
螺栓-发动机右上系杆到右托架	100 Nm
螺钉-发动机右系杆到车身	85 Nm
螺钉-发动机右上系杆到发动机右系杆	85 Nm
螺钉-右跨接支架到发动机	25 Nm
螺栓-发动机右支架到发动机缸体	45 Nm

螺钉-发动机下前系杆到油底壳	100 Nm
螺栓-发动机下后系杆到下前系杆	100 Nm
螺栓-发动机下后系杆到副车架	100 Nm
螺钉-变速器左液压安装支架到车身	85 Nm
螺栓-变速器左安装支架到变速器左液压安装支架	100 Nm
螺钉-变速器左安装支架到变速器	85 Nm
螺栓-发动机前起吊支架	47 Nm
螺栓-发动机后起吊支架	47 Nm

LAUNCH

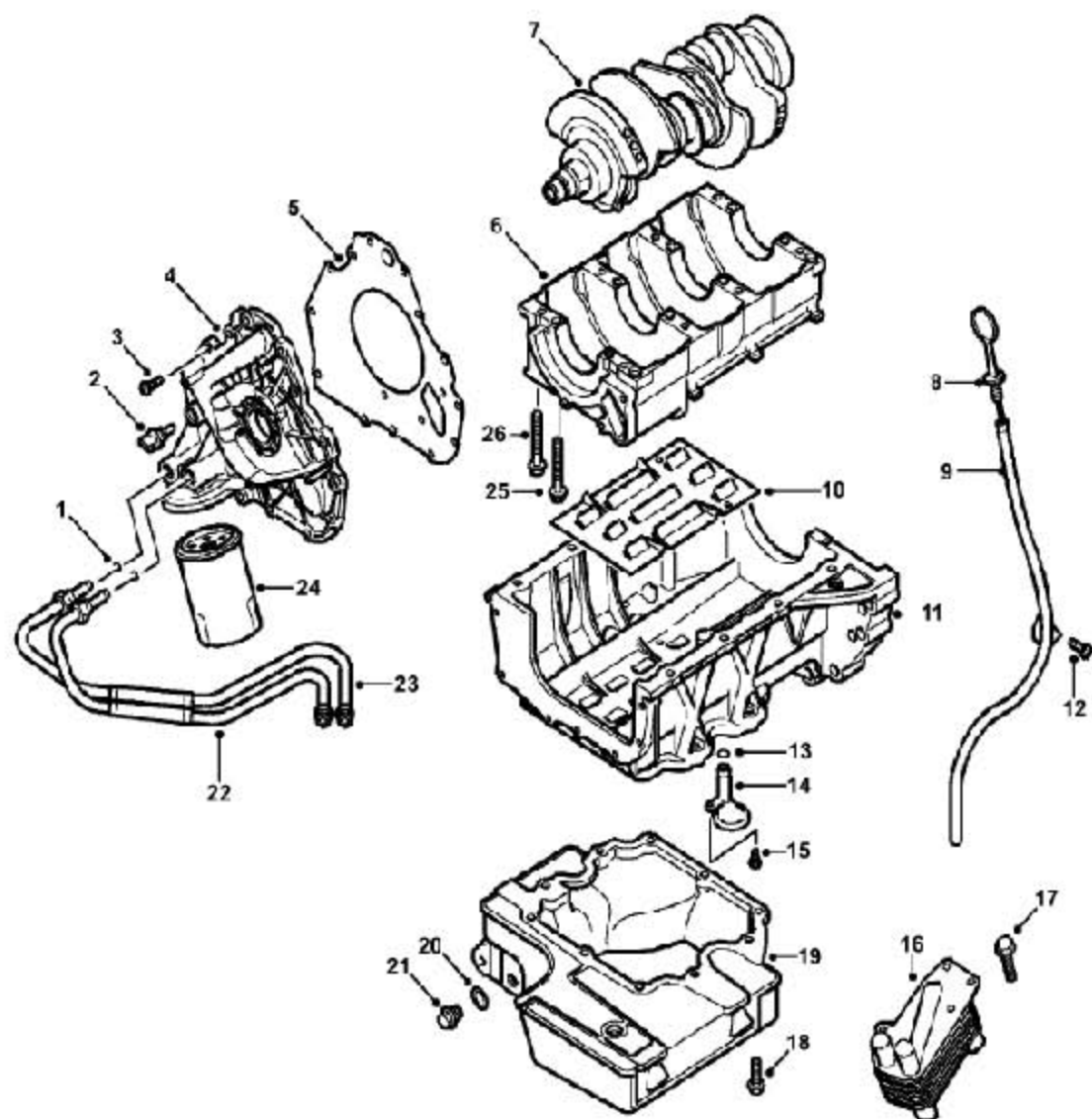
2. 布置图

2.1 气缸体分解图



1	卡箍（塑料）冷却液泵至节温器管	18	飞轮与曲轴连接螺栓
2	O 型圈，冷却液泵至节温器管	19	第二道气环
3	管子，冷却液泵至节温器	20	第一道气环
4	O 型圈，冷却液泵至节温器	21	油环
5	卡箍（塑料）冷却液泵至节温器管	22	活塞
6	节温器壳体	23	连杆大头上轴瓦
7	O 型圈，冷却液出口管弯接头至气缸体	24	连杆大头轴瓦盖
8	螺栓，冷却液出口管弯接头至气缸体	25	连杆大头轴瓦盖与连杆连
9	冷却液出口管弯接头	26	连杆大头下轴瓦
10	O 型圈，节温器壳体气缸体	27	曲轴后油封
11	冷却液出口盖板	28	气缸衬套
12	密封垫	29	气缸体与气缸盖连接用定位销
13	盖板螺钉	30	气缸体
14	发动机起吊支架螺栓（后）	31	气缸体与下曲轴箱连接用
15	发动机后起吊支架	32	发动机水泵
16	曲轴后油封螺钉	33	水泵与气缸体连接螺钉
17	飞轮	34	水泵与气缸体之间的密封垫

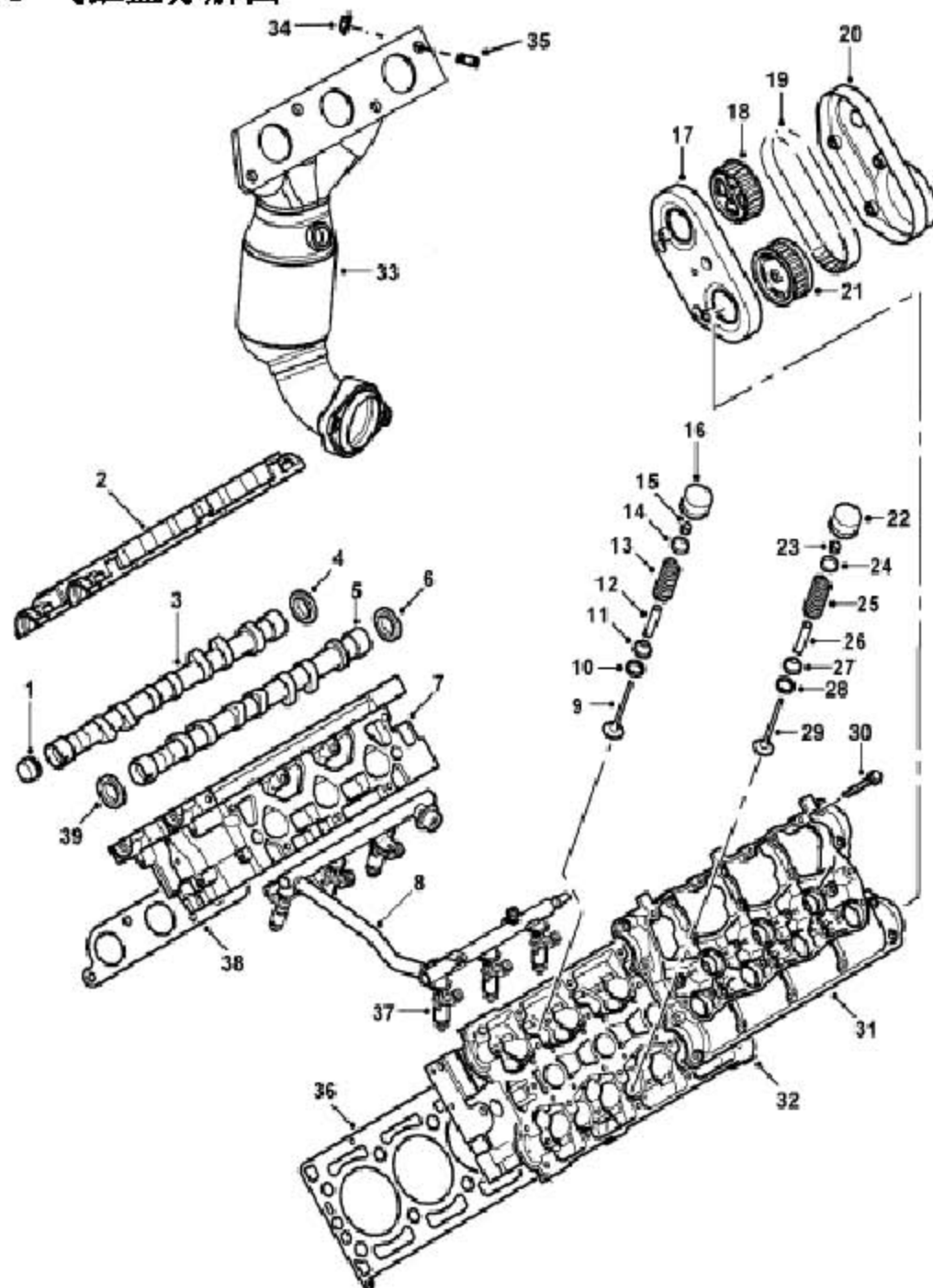
2.2 曲轴，油底壳和油泵分解图



1	机油滤清器壳体与机油冷却器管之间的 O 型圈	14	机油集滤器
2	机油压力开关	15	机油集滤器与下曲轴箱连 接螺钉
3	机油泵与气缸体连接螺钉	16	机油冷却器
4	机油泵与机油滤清器壳体总成	17	机油冷却器与油底壳连接 螺栓
5	机油泵壳体密封衬垫	18	油底壳与下曲轴箱连接螺 栓
6	轴承座	19	油底壳
7	曲轴	20	放油螺塞密封圈
8	油标尺	21	放油螺塞
9	油标尺管	22	机油滤清器壳体到机油冷 却器连接管

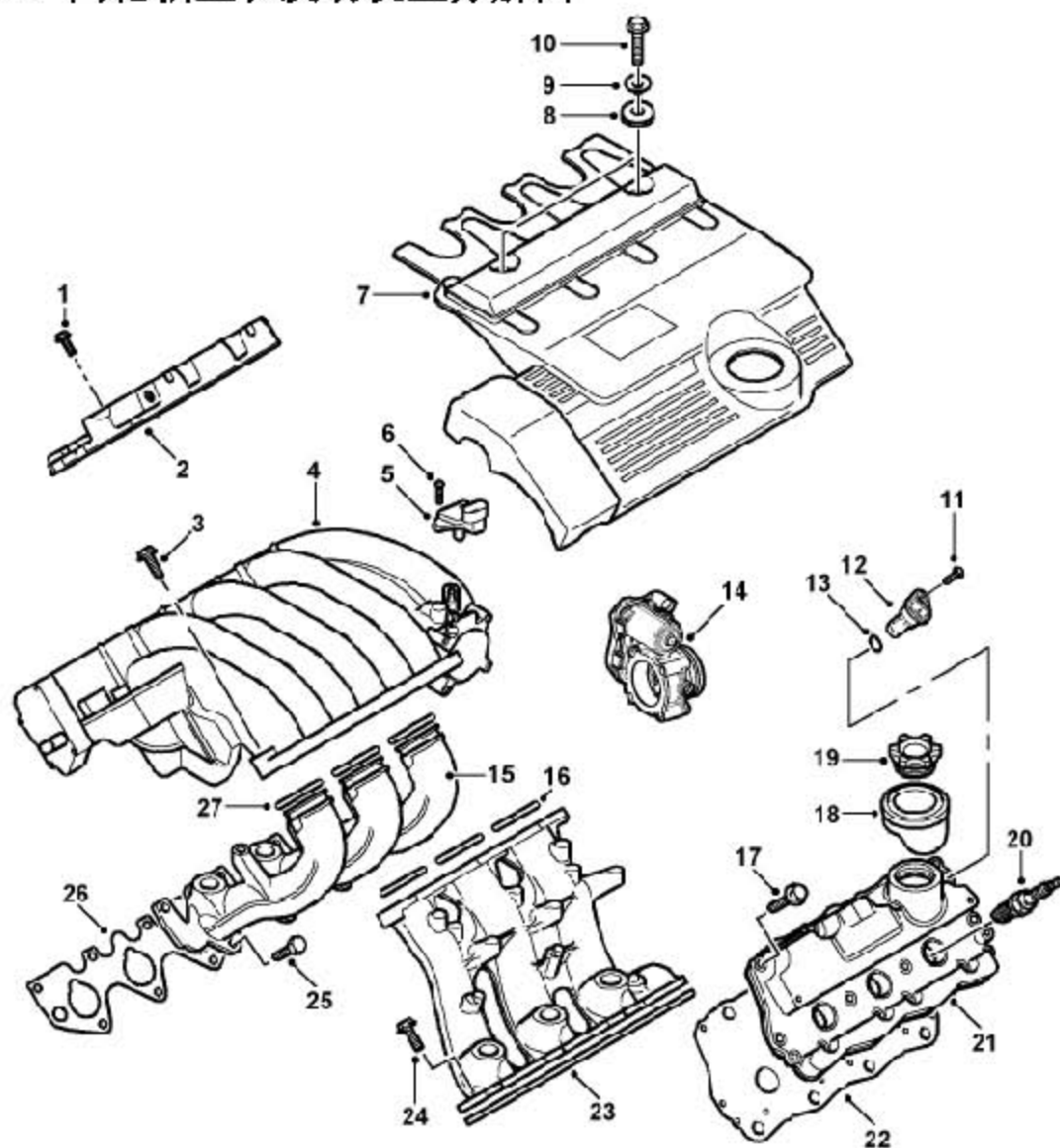
10	下曲轴箱油挡板	23	机油冷却器到机油滤清器壳体连接管
11	下曲轴箱	24	机油滤清器
12	油标尺管与气缸盖连接螺钉	25	轴承座与气缸体连接螺栓(长)
13	机油集滤器O型圈	26	轴承座与气缸体连接螺栓(短)

2.3 气缸盖分解图



1	排气凸轮轴前油封	21	左侧排气凸轮轴齿轮, 后 (右侧相似)
2	右侧凸轮轴架 (左侧相似)	22	排气门液压挺柱
3	右侧排气凸轮轴 (左侧相似)	23	排气门气门锁夹
4	排气凸轮轴后油封	24	排气门气门弹簧座
5	右侧进气凸轮轴 (左侧相似)	25	排气门气门弹簧
6	进气凸轮轴后油封	26	排气门气门导管
7	右侧气缸盖	27	排气门气门杆油封
8	燃油轨	28	嵌入式排气门座
9	进气门	29	排气门
10	嵌入式进气门座	30	凸轮轴架与气缸盖连接螺 栓
11	进气门气门杆油封	31	凸轮轴架 (左侧)
12	进气门气门导管	32	气缸盖 (左侧)
13	进气门气门弹簧	33	排气歧管 (右侧)
14	进气门气门弹簧盖	34	排气歧管与气缸盖连接螺 母, 左侧
15	进气门气门锁夹	35	排气歧管与气缸盖连接用 双头螺栓, 左
16	进气门液压挺柱	36	气缸垫, 左侧 (右侧相似)
17	后凸轮轴正时带底板, 左侧 (右侧相 似)	37	喷油器
18	左侧进气凸轮轴齿轮, 后 (右侧相似)	38	排气歧管垫片, 右侧 (左 侧相似)
19	左侧凸轮轴正时带, 后 (右侧相似)	39	进气凸轮轴前油封
20	后凸轮轴正时带盖, 左侧 (右侧相似)		

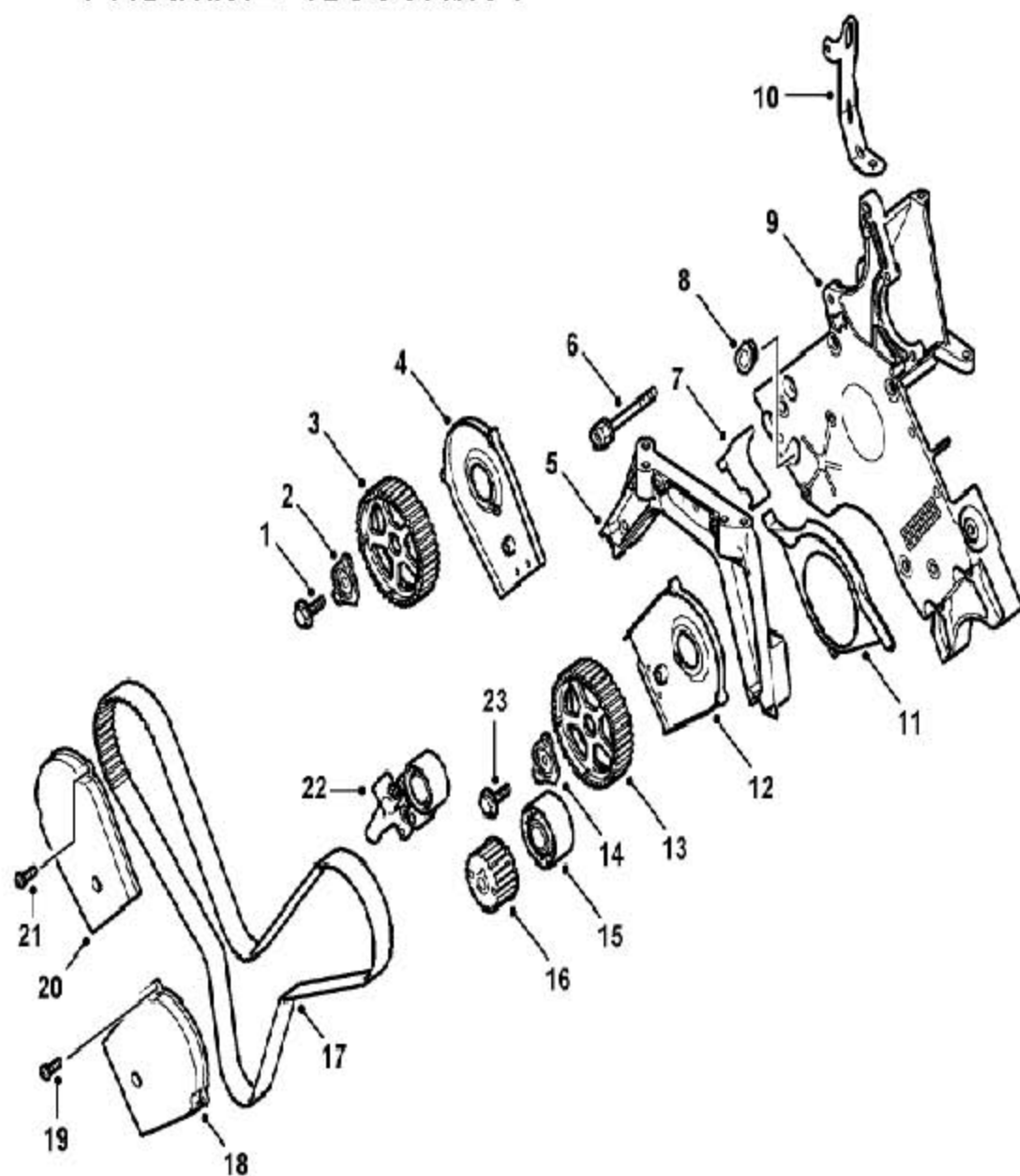
2.4 凸轮轴盖和发动机盖分解图



1	螺栓, 右凸轮轴罩盖到右凸轮轴支架	14	节气门
2	凸轮轴盖 (右侧)	15	右侧进气歧管
3	进气歧管室螺栓	16	歧管室与左侧进气歧管之间的密封件
4	进气歧管室	17	螺栓, 左凸轮轴罩盖到左凸轮轴支架
5	温度及歧管绝对压力 (TMAP) 传感器	18	机油加油口盖密封圈
6	温度及歧管绝对压力 (TMAP) 传感器与歧管室连接螺钉	19	机油加油口盖
7	发动机总成盖	20	火花塞
8	发动机总成盖橡胶护圈	21	凸轮轴盖 (左侧)
		22	凸轮轴盖衬垫 (左侧)

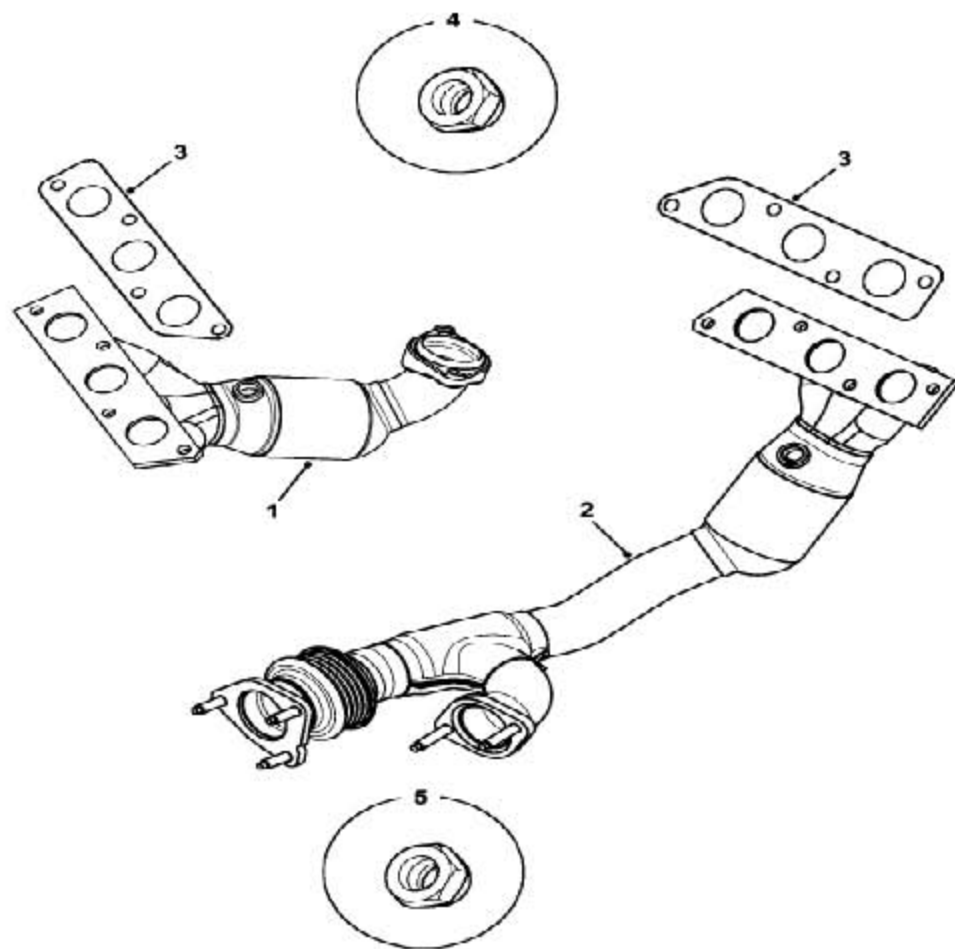
9	发动机总成盖嵌件	23	进气歧管与气缸盖间密封衬垫(左侧)
10	发动机总成盖螺栓	24	进气歧管与气缸盖连接螺栓
11	凸轮轴位置(CMP)传感器螺栓	25	进气歧管与气缸盖连接螺栓(右侧)
12	凸轮轴位置(CMP)传感器	26	进气歧管与气缸盖间密封衬垫(右侧)
13	凸轮轴位置(CMP)传感器O型圈	27	进气歧管(右侧)与歧管室之间O型圈

2.5 凸轮轴前正时皮带分解图



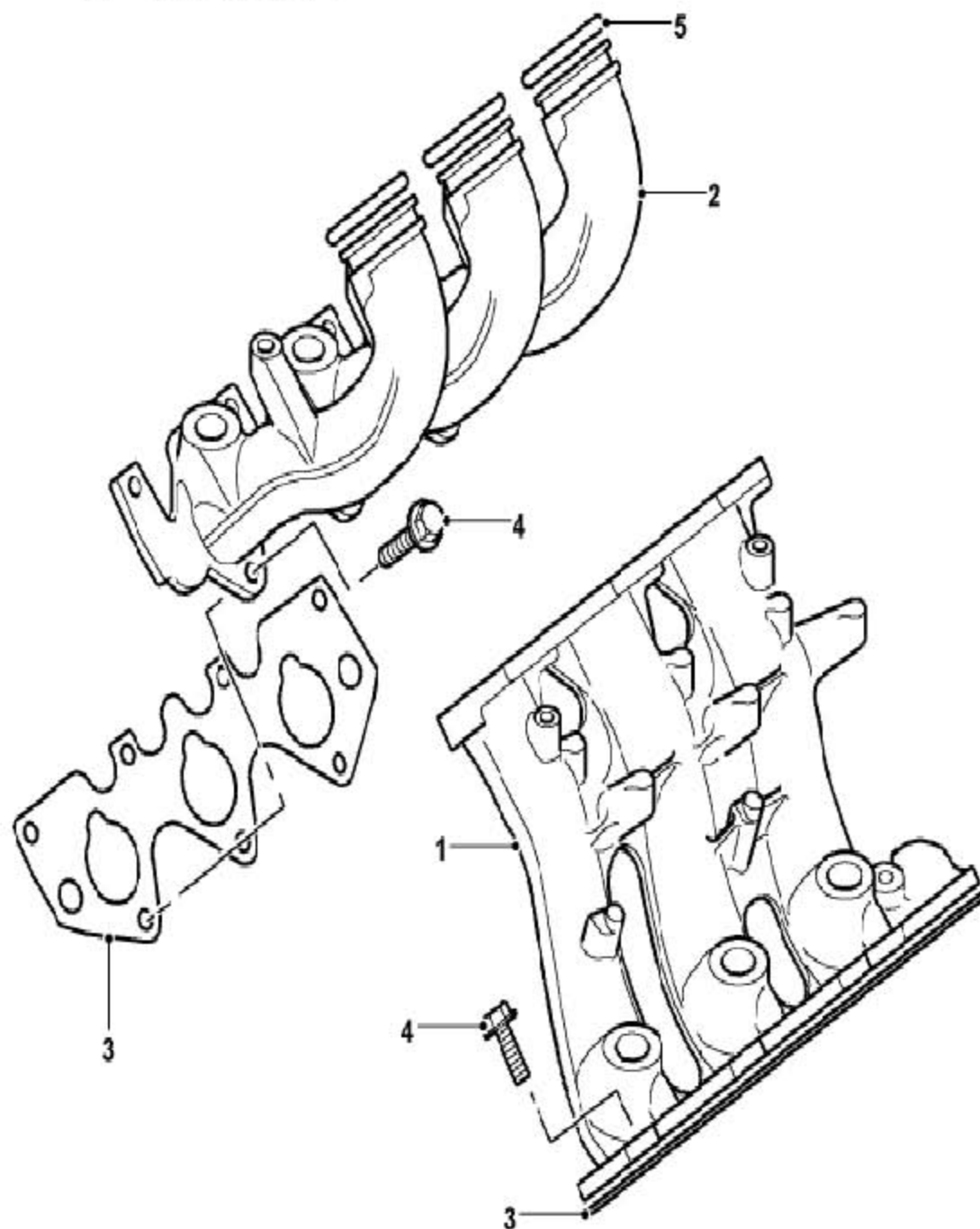
1	前正时齿轮与进气凸轮轴连接螺栓（右侧）	13	凸轮轴前正时齿轮（左侧）
2	凸轮轴前正时齿轮轮毂（右侧）	14	凸轮轴前正时齿轮轮毂（左侧）
3	凸轮轴前正时齿轮（右侧）	15	前凸轮轴正时带惰轮
4	前凸轮轴正时带底板（右侧）	16	曲轴正时齿轮
5	发动机安装支架	17	前凸轮轴正时带
6	发动机安装支架与辅助支架连接螺栓	18	前凸轮轴正时带盖（左侧）
7	前凸轮轴正时带闷盖	19	前凸轮轴正时带盖与底板连接螺钉（左侧）
8	闷盖	20	前凸轮轴正时带盖（右侧）
9	辅助支架	21	前凸轮轴正时带盖与底板连接螺钉（右侧）
10	发动机前起吊支架	22	前凸轮轴正时带张紧轮总成
11	曲轴带轮盖板	23	前正时齿轮与进气凸轮轴连接螺栓（左侧）
12	前凸轮轴正时带底板（左侧）		

2.6 排气歧管分解图



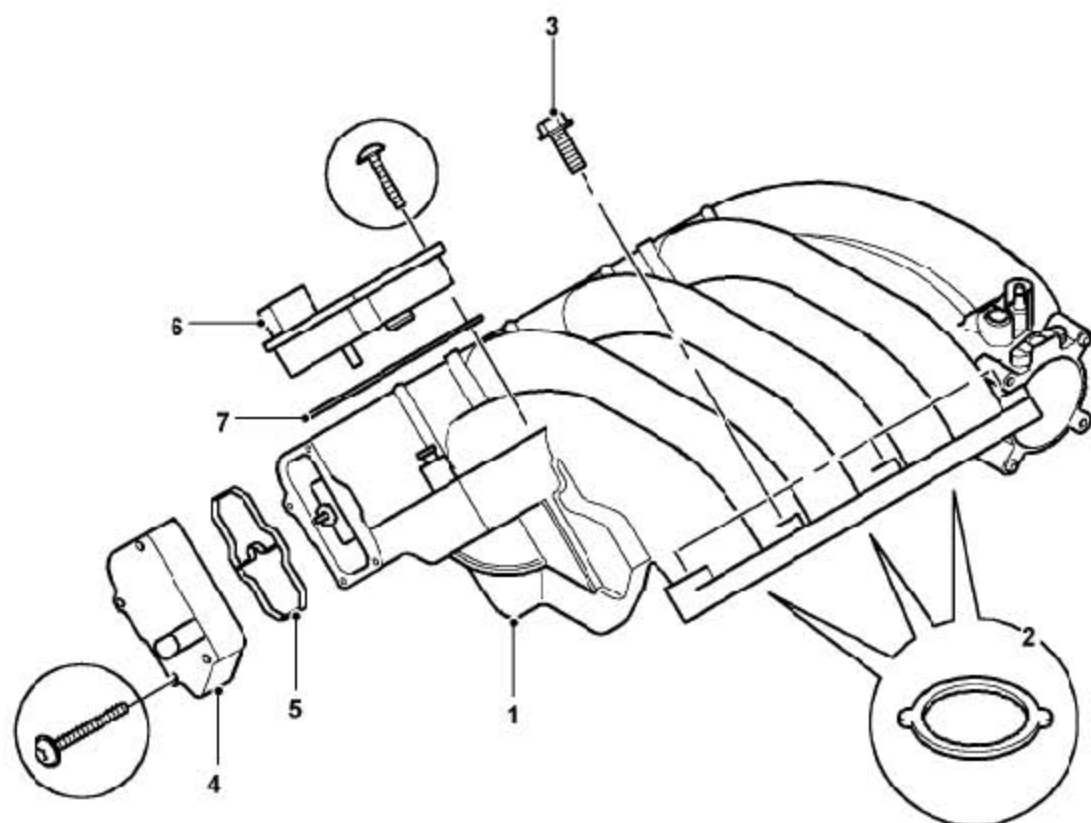
1	右排气歧管	4	螺母, 右排气歧管到左排气歧管
2	左排气歧管	5	螺母, 左排气歧管到排气管
3	衬垫		

2.7 进气歧管分解图



1	左进气歧管	4	螺栓, 进气歧管到气缸盖
2	右进气歧管	5	O 形圈
3	衬垫		

2.8 进气歧管室分解图



1	进气歧管室	5	密封垫
2	密封圈	6	功率阀-可变进气系统(VIS)
3	法兰面螺栓	7	密封垫
4	平衡阀-可变进气系统(VIS)		