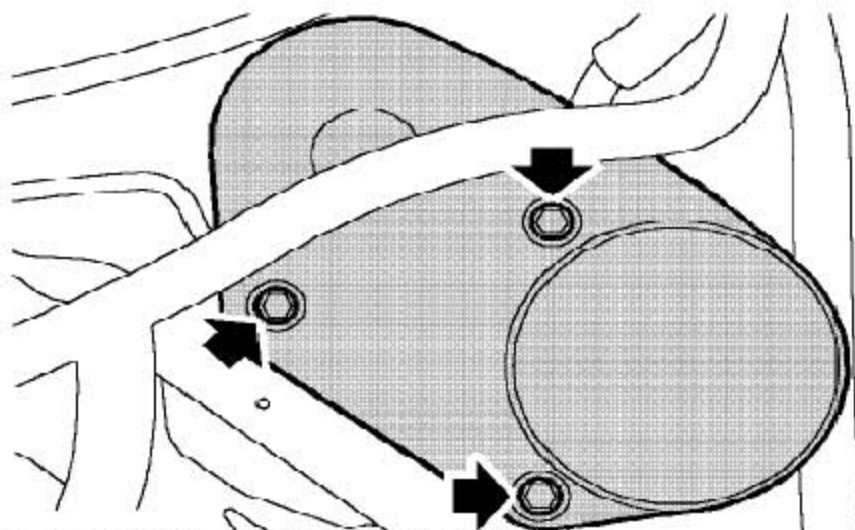


3.39 右后凸轮轴正时带盖

3.39.1 拆卸

- 1). 拆下蓄电池盒的支架。
- 2). 拧下把右后正时带盖隔热罩固定到缸盖上的2个螺栓并拿开隔热罩。



- 3). 拧下固定右后盖的3个螺栓并拿开盖子。

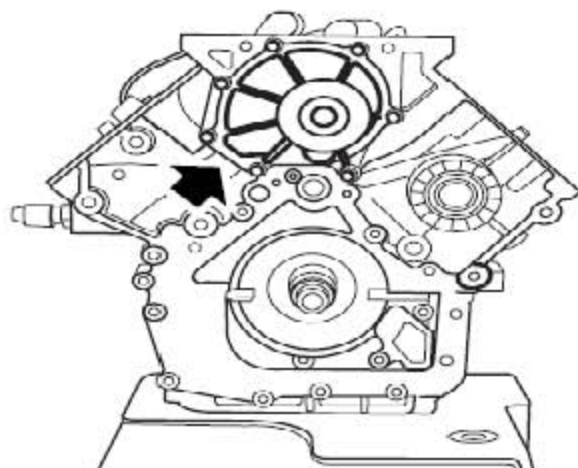
3.39.2 安装

- 1). 装上右后盖子，并拧紧螺栓至4Nm。
- 2). 装上隔热罩，拧紧M6的螺栓至9Nm，M8的螺栓至25Nm。
- 3). 装上蓄电池盒支架。

3.40 水泵总成

3.40.1 拆卸

- 1). 排空发动机冷却液。
- 2). 拆下前凸轮轴正时带。



3). 拆下水泵，废弃掉所有拆开的密封垫圈。

3.40.2 安装

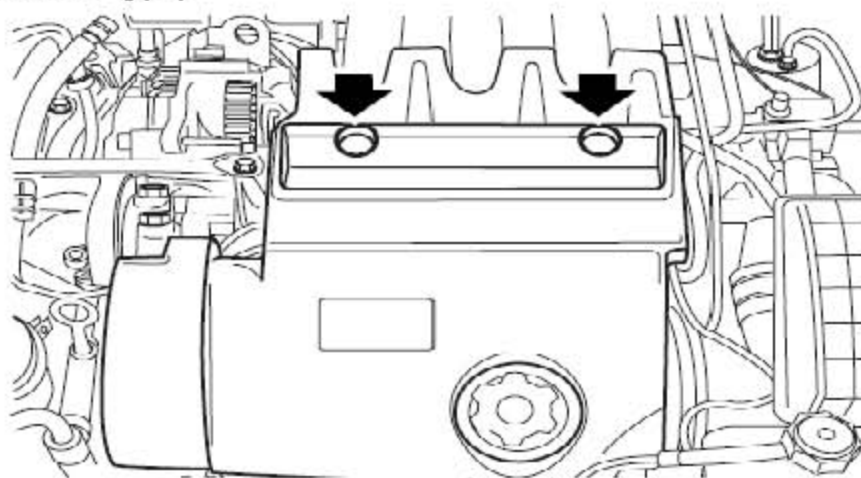
1). 更换新的水泵。

2). 装上前凸轮轴正时带。

3). 加满发动机冷却液。

3.41 发动机总成盖

3.41.1 拆卸



1). 拿开固定发动机总成盖的2个螺栓。

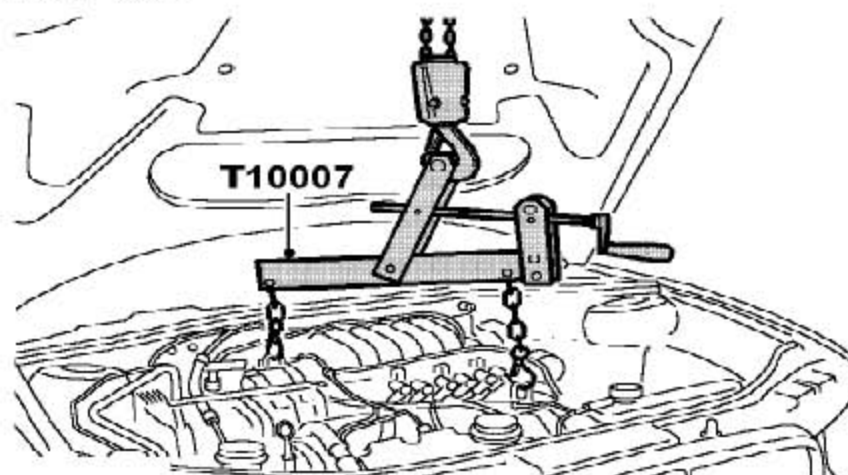
2). 拿开发动机总成盖。

3.41.2 安装

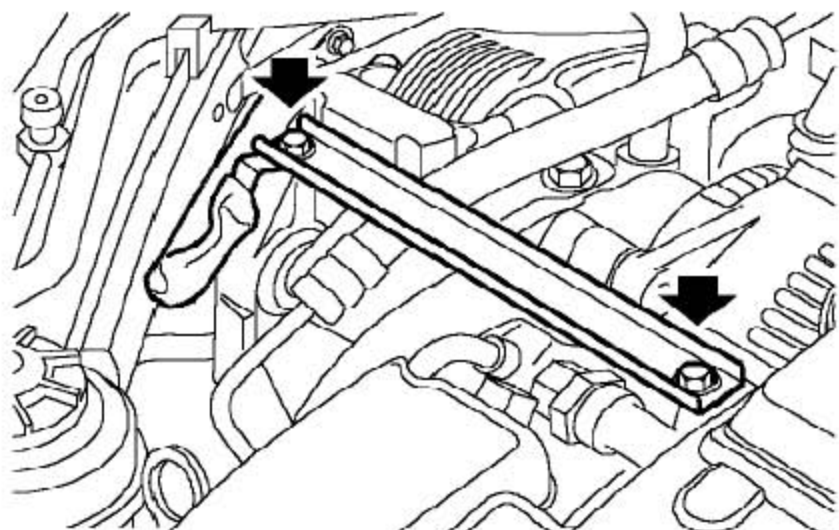
1). 装上发动机总成盖，并拧紧螺栓至9Nm。

3.42 发动机右安装支架总成

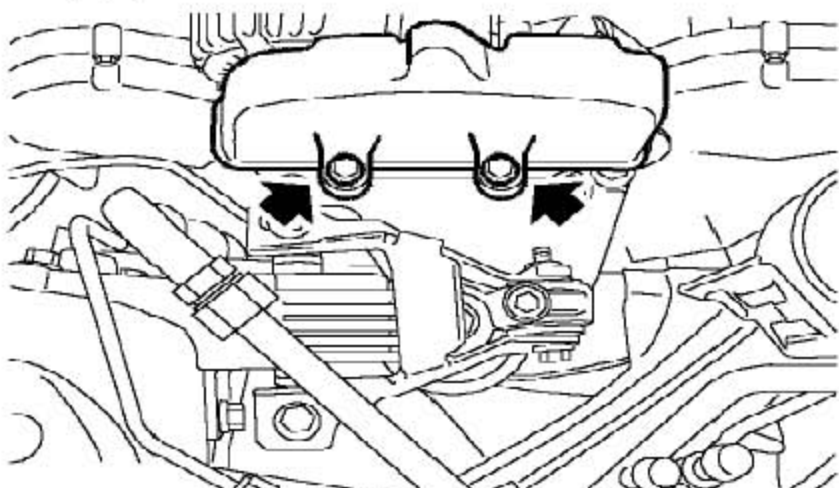
3.42.1 拆卸



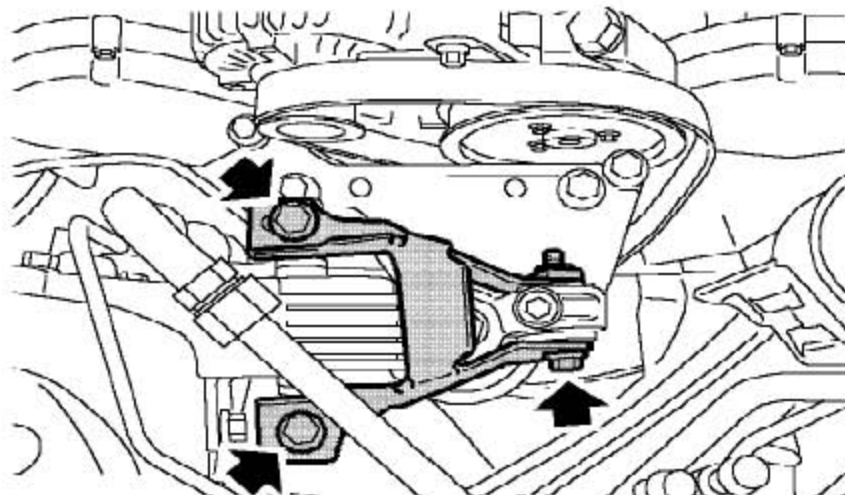
- 1). 使用举升机并把可调举升支架T10007连到发动机上。
- 2). 提升举升机提起发动机的重量，使安装支架上没有负荷。



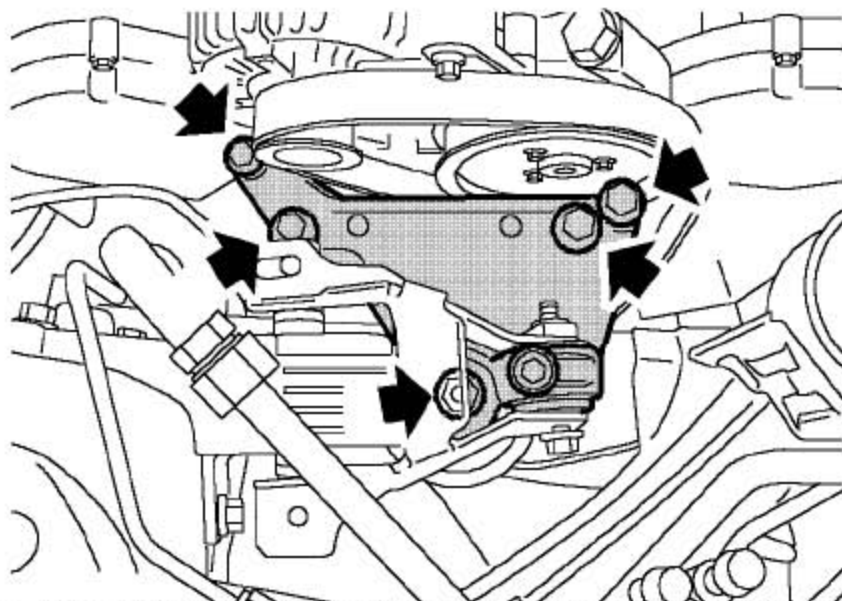
- 3). 拿开2个固定发动机右跨接支架的螺栓，并松开接地导线。
- 4). 拿开支架。



- 5). 拿开2个把辅助传动皮带盖固定到顶部发动机右托架上的螺栓并拿开盖子。

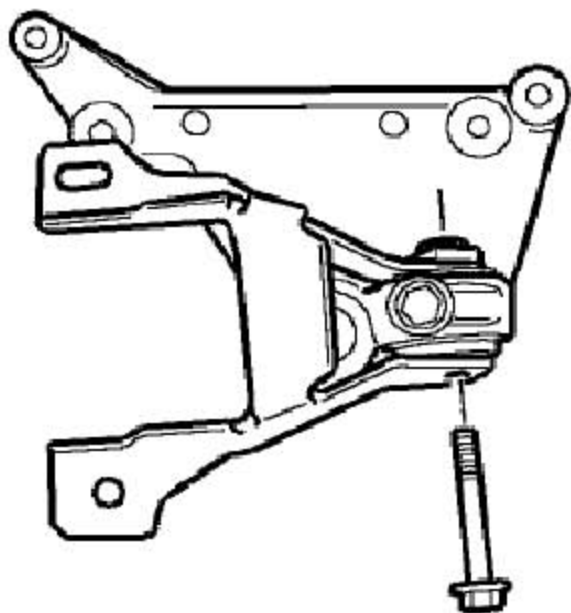


- 6). 把固定右上系杆到右系杆上的2个螺栓拿开并松开把右上系杆固定到发动机右托架的螺栓。



- 7). 拿开把发动机顶部右托架固定到发动机右支架上和发动机前盘上的螺母和4个螺栓。

- 8). 作为总成，拿开顶部右托架和右上系杆。



- 9). 拿开把右上系杆固定到顶部右托架上的螺栓。

3.42.2 安装

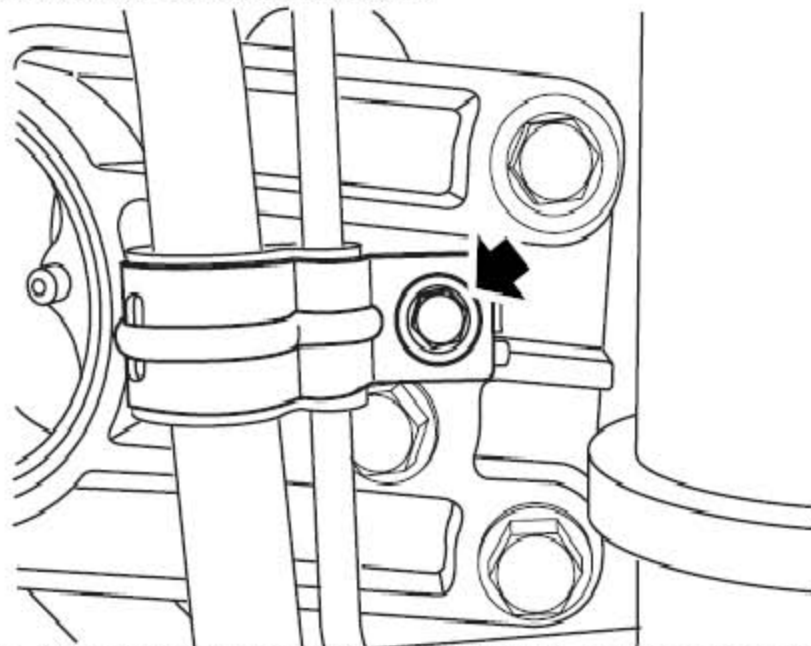
- 1). 把右上系杆固定到右托架上，装上螺栓并用手指拧紧。
- 2). 把顶部右托架固定到发动机前盘和发动机右支架上，装上螺栓并拧紧到100Nm，装上螺母并拧紧到85Nm。

- 3). 装上右上系杆，装上螺栓并拧紧至85Nm。
- 4). 装上辅助传动皮带盖，装上螺栓并拧紧至25Nm。
- 5). 固定跨接支架和接地导线，装上螺栓并拧紧至25Nm。
- 6). 放低举升机，断开连接并拿开举升支架T10007。

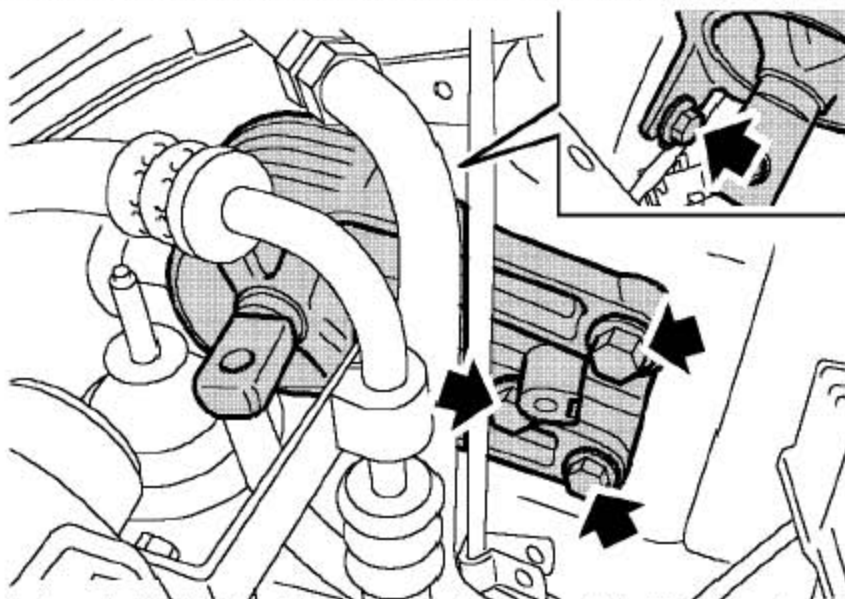
3.43 发动机右系杆

3.43.1 拆卸

- 1). 拿开发动机右安装支架总成。



- 2). 拿开把空调管安装支架固定到发动机加强板的螺栓并把管子移到旁边。



- 3). 拿开把发动机右系杆固定到车身上的4个螺栓，拿开右系杆。

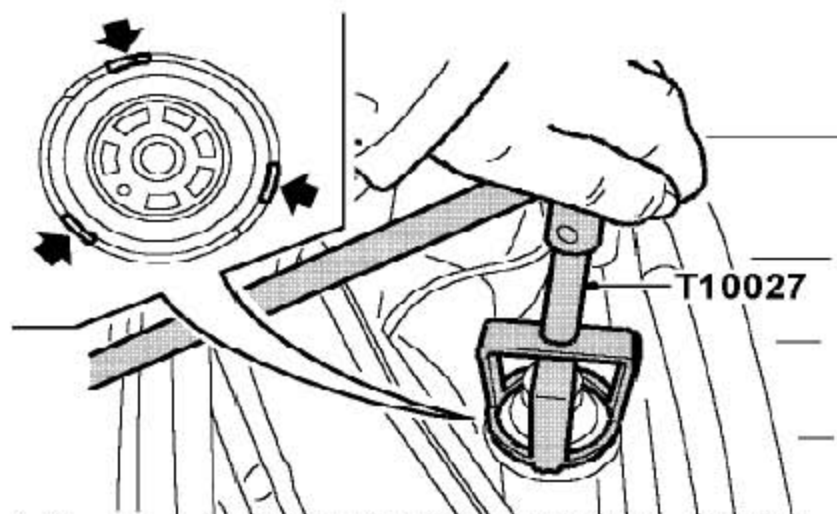
3.43.2 安装

- 1). 把发动机右系杆定位到车身上。
- 2). 装上螺栓并拧紧至85Nm。
- 3). 把空调管支架固定到发动机加强件上，装上螺栓并拧紧至9Nm。
- 4). 装上发动机右安装支架总成。

3.44 发动机右液压悬置

3.44.1 拆卸

- 1). 拿开发动机右安装支架总成。



- 2). 把T10027上的3个销子固定到液压缓冲器上的3个切槽里。
- 3). 给T10027连上一合适的扳杆，松开并拿开液压支撑和T10027。

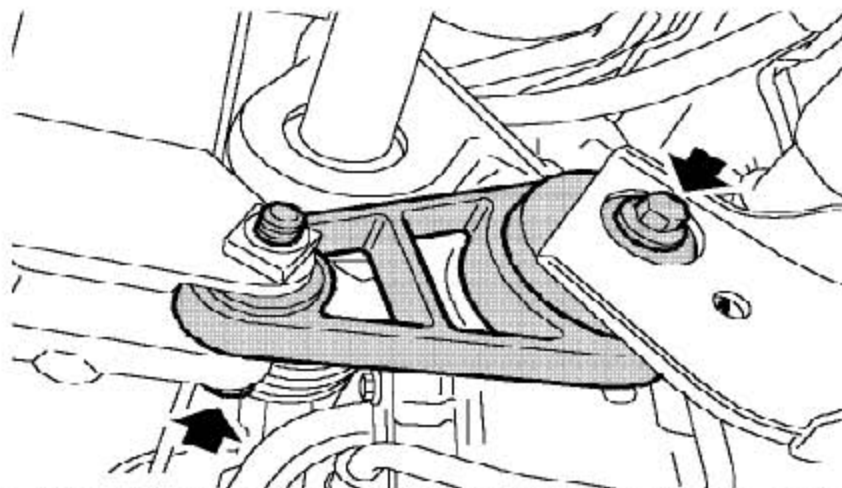
3.44.2 安装

- 1). 清洁液压缓冲器和车身的结合面。
- 2). 用T10027装上液压缓冲器，并拧紧至85Nm。
- 3). 拿开发动机右安装支架总成。

3.45 发动机下后系杆

3.45.1 拆卸

- 1). 拿走底部导流板总成。



2). 拿开把发动机下后系杆板固定到下前系杆和副车架上的2个螺栓。

3). 从安装支架上拿开发动机下后系杆。

3.45.2 安装

1). 把发动机下后系杆定位到安装支架上。

2). 装上固定发动机下后系杆的螺栓并拧紧到100Nm。

3). 装上底部导流板总成。

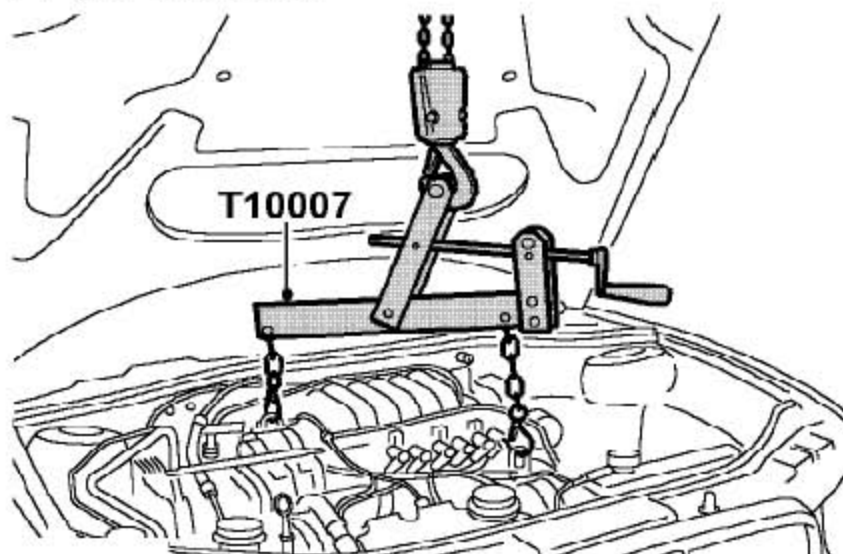
3.46 变速器左液压安装支架

3.46.1 拆卸

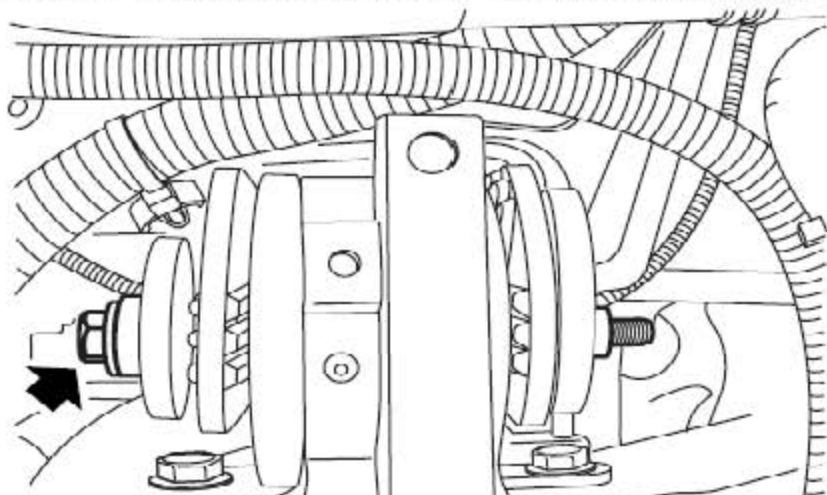
1). 拿开发动机总成盖。

2). 拿走蓄电池的支架。

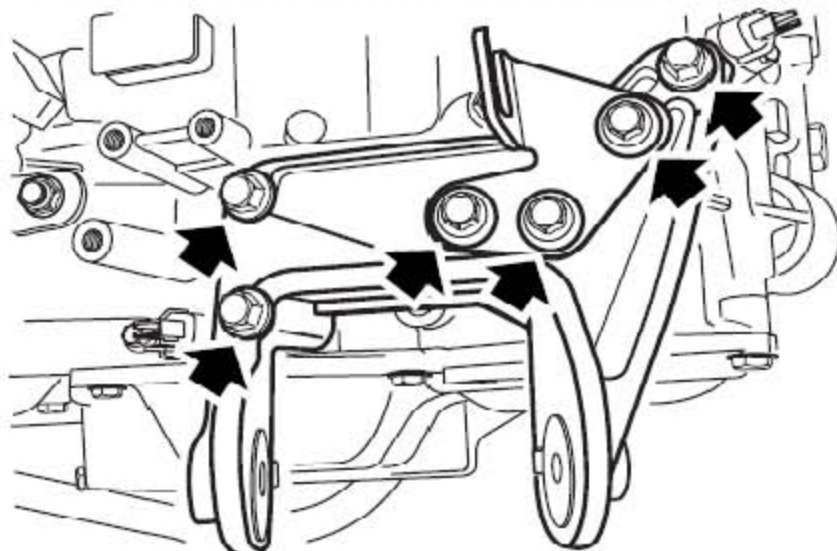
3). 拿开空气滤清器总成。



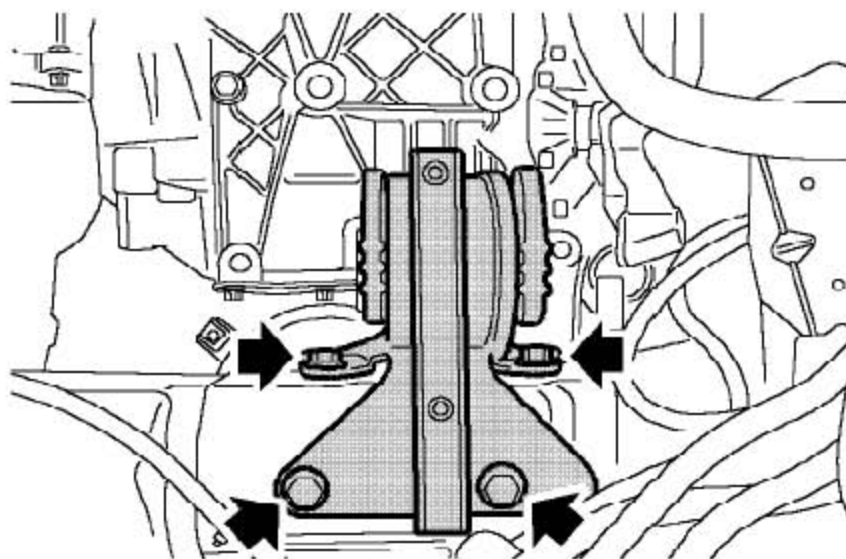
- 4). 使用举升机并把可调举升支架T10007连到发动机上。
- 5). 提升举升机提起发动机的重量，使动力总成安装支架上没有负荷。



- 6). 拿开把发动机左安装支架固定到变速器左液压安装支架的贯穿螺栓。



- 7). 拿开6个固定变速器左安装支架到变速器上的螺栓并拿开支架。



8). 拿开4个固定左液压安装支架到车身上的螺栓并拿开安装。

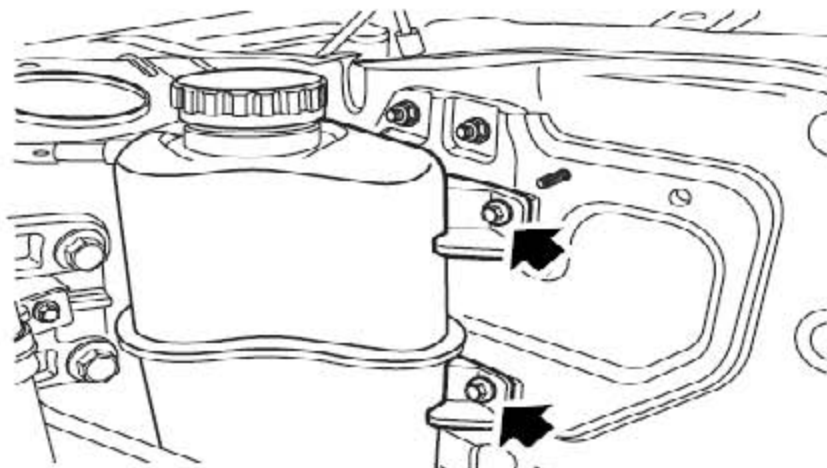
3.46.2 安装

- 1). 把左液压安装支架定位到车身上，装上螺栓并拧紧至85Nm。
- 2). 把变速器左安装支架装到左液压安装支架上，装上贯穿螺栓但在这一阶段不要拧紧。
- 3). 把左安装支架和变速器对准，装上螺栓，拧紧到85Nm，拧紧贯穿螺栓到100Nm。
- 4). 放低举升机，断开连接并拿开举升支架T10007。
- 5). 装上蓄电池盒支架。
- 6). 装上空气滤清器总成。
- 7). 装上发动机总成盖。

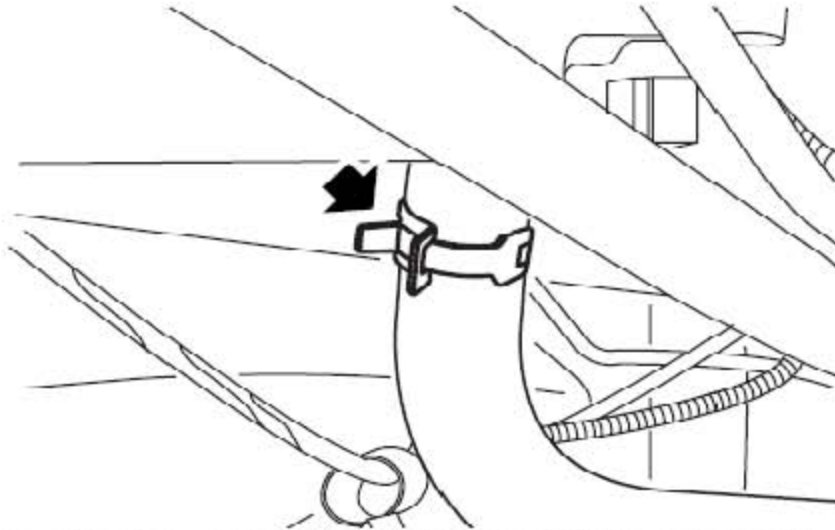
3.47 发动机和自动变速器

3.47.1 拆卸

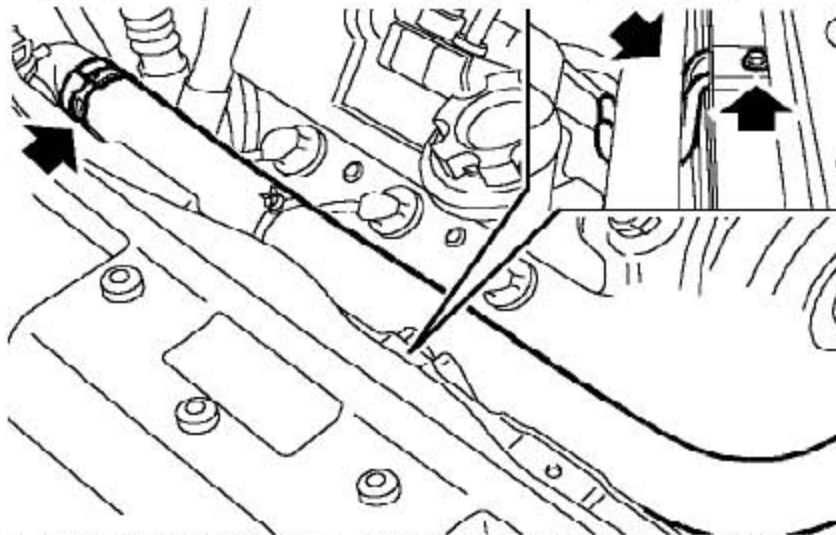
- 1). 固定车辆。
- 2). 排空冷却系统。
- 3). 断开蓄电池的接地端。
- 4). 拿走蓄电池盒支架。
- 5). 拿开空气滤清器总成。
- 6). 给燃油系统泄压。



7). 拿开把膨胀箱固定到发动机舱右辅助隔板螺栓，从安装件上拿开膨胀箱。

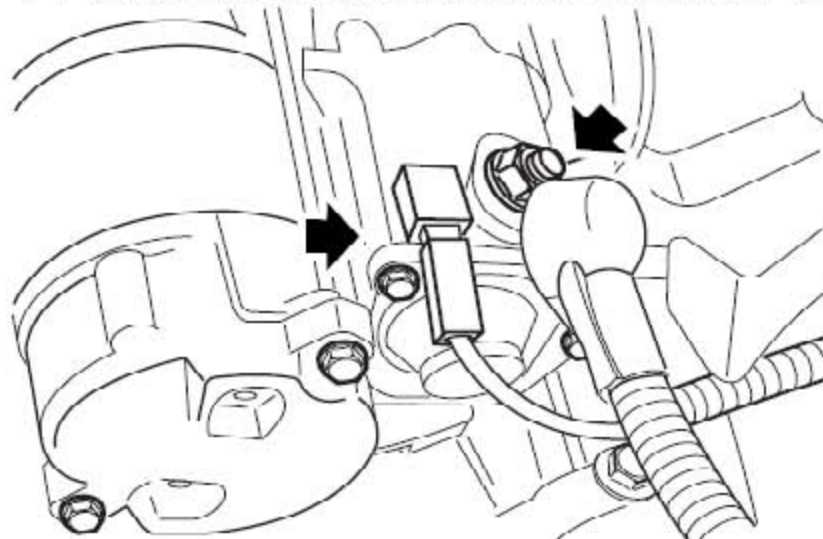


8). 松开夹子，从膨胀箱下面断开软管的连接并拿开膨胀箱。

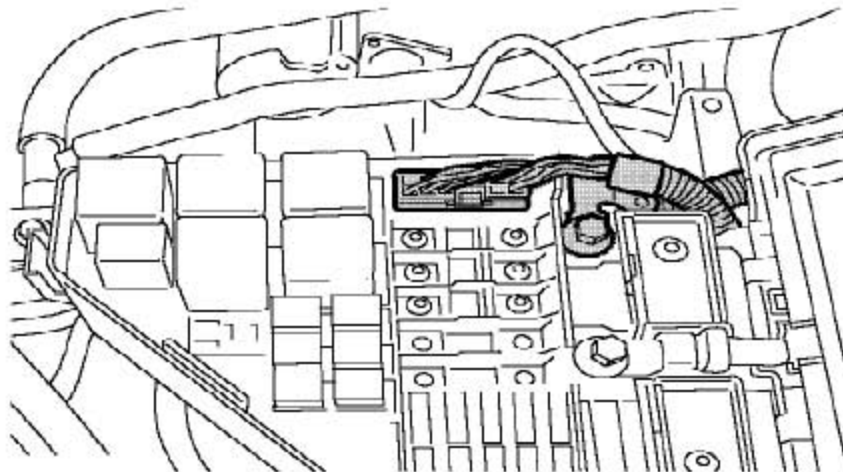


9). 松开夹子并从散热器上断开顶部软管的连接。从散热器的保持支架上松开软管。

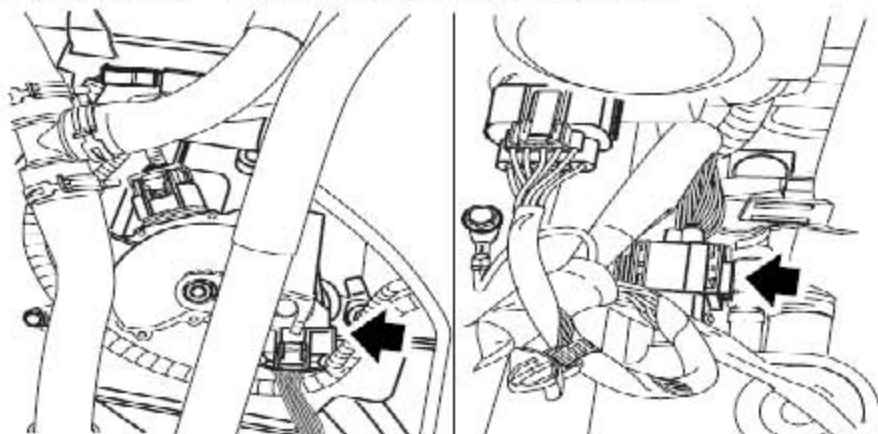
10). 拿开把顶部软管保持支架固定到散热器上的螺栓并拿开支架。



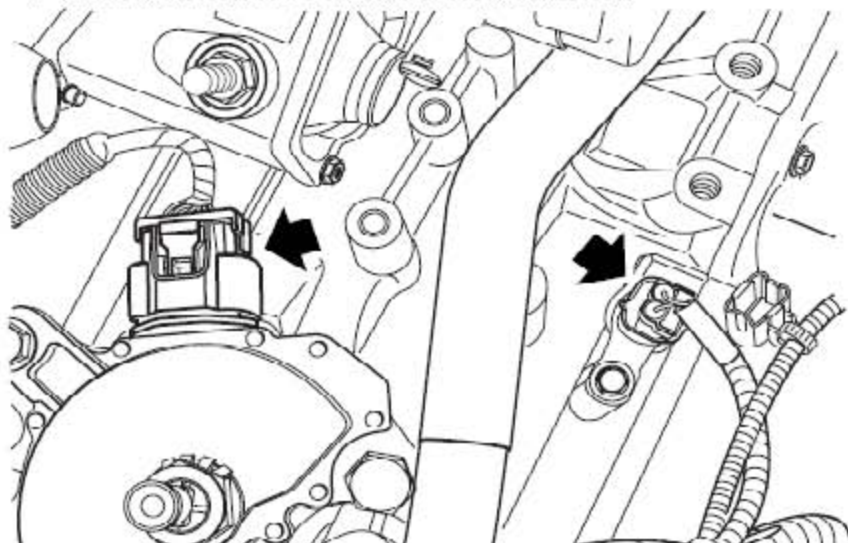
- 11). 拿开螺母并从起动机电机上断开蓄电池导线的连接。
- 12). 从起动机电机上断开Lucar 接头。
- 13). 拿开固定发动机接地导线的起动机电机螺栓并把导线移到旁边。



- 14). 拿开螺栓并从发动机罩下面的保险丝盒上断开蓄电池导线的连接。
- 15). 从发动机罩下保险丝盒上断开连接器的连接。

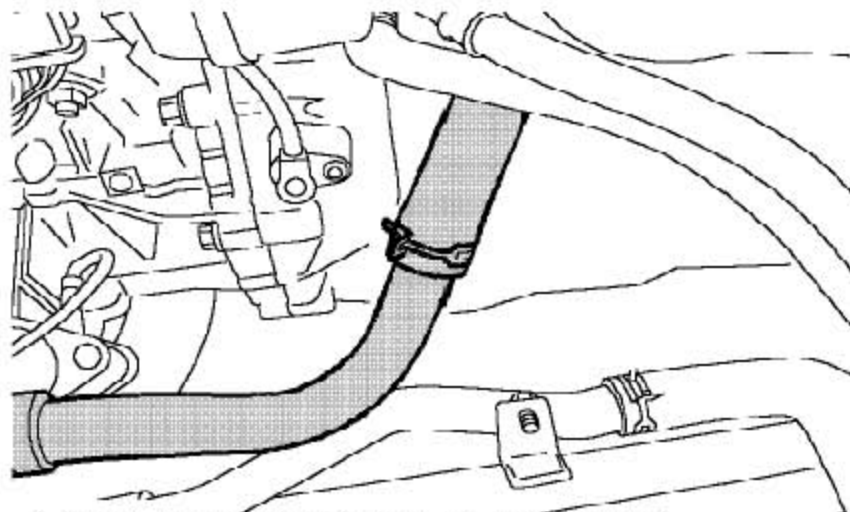


- 16). 从主线束连接器上断开变速器线束的连接。

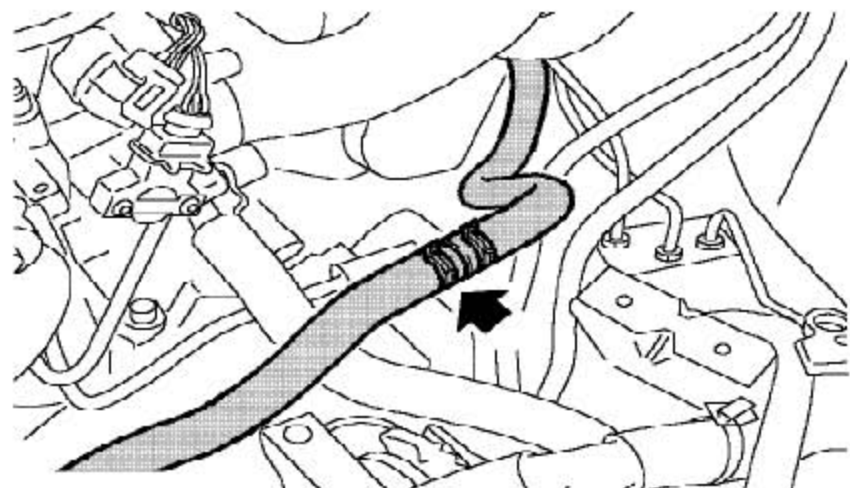


17). 松开并断开2个变速器线束连接器的连接。

18). 放松夹子并从燃油导轨上断开软管的连接。

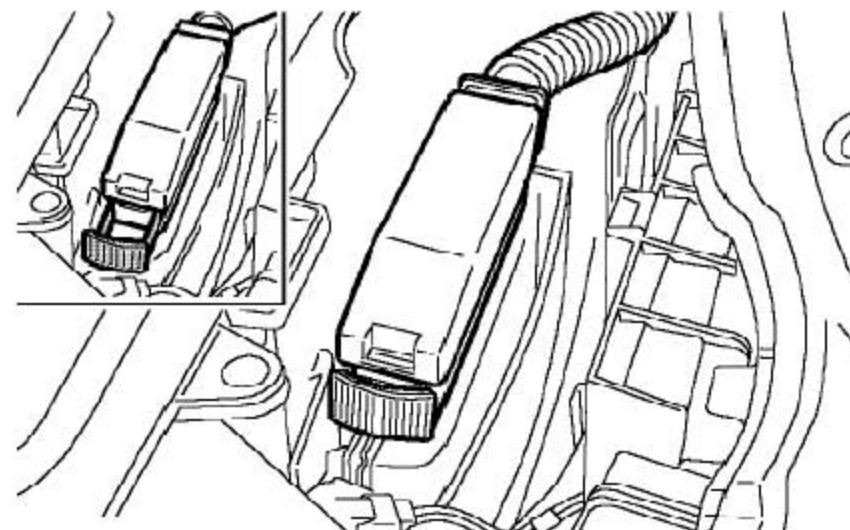


19). 放松夹子并从冷却液导轨上断开软管的连接。



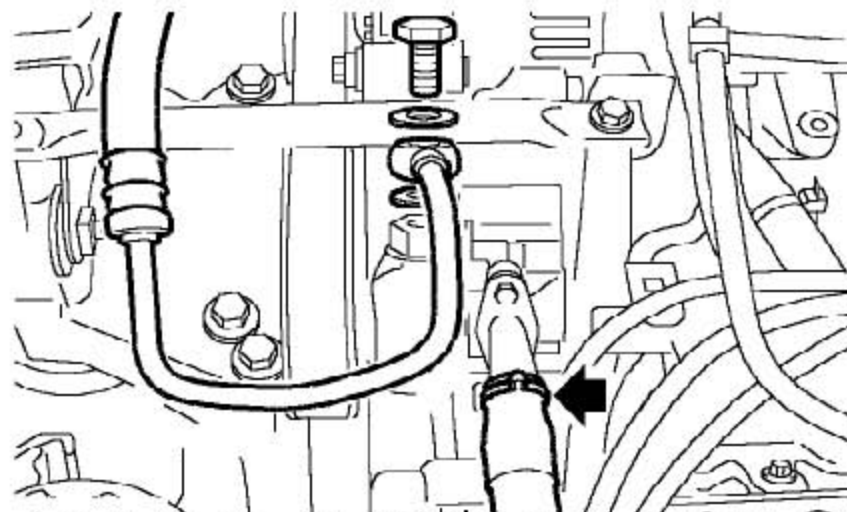
20). 放松夹子并从膨胀箱软管上断开加热器软管。

21). 拿开发动机舱中部辅助隔板。



22). 从发动机管理ECM 上断开连接器。

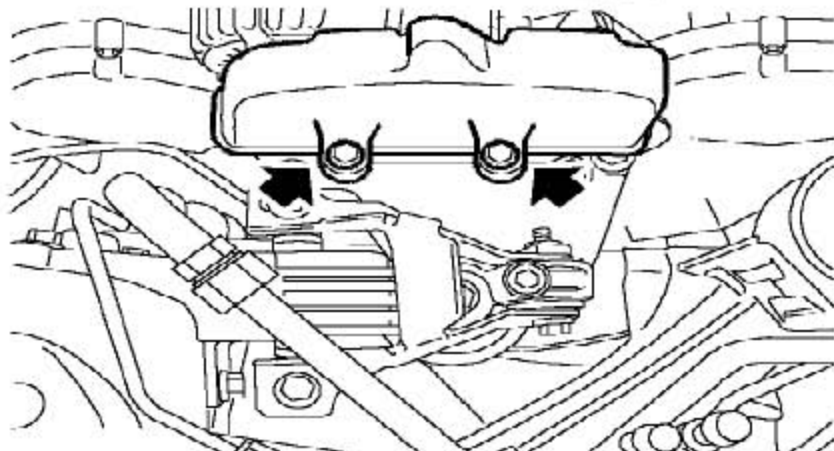
23). 在PAS 泵下定位好容器。



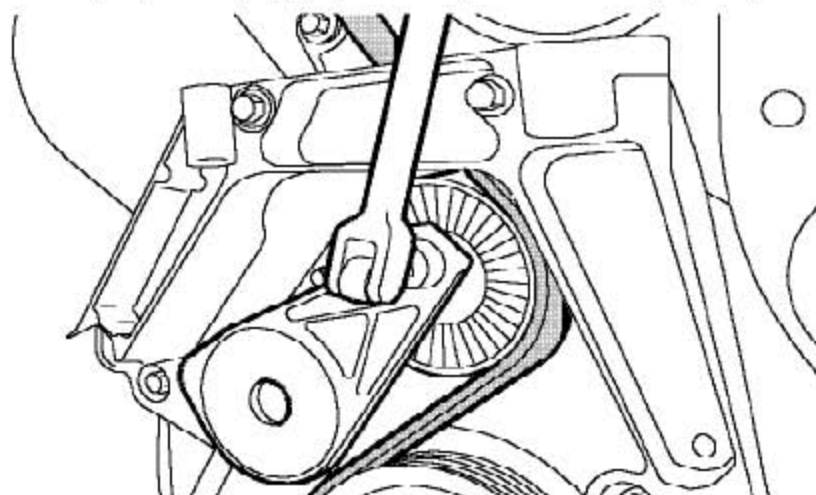
24). 松开夹子，从PAS泵上把液体进口软管断开，拿开并废弃掉夹子。

25). 拿开多格螺栓并从PAS泵上断开液体出口管，从液体出口软管上拿开并废弃密封垫圈。

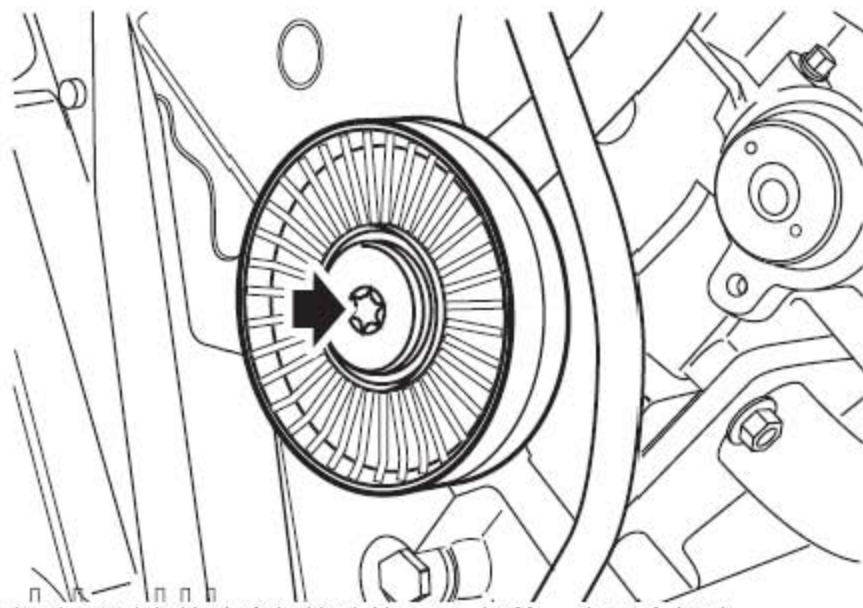
注意：要拿塞子装到打开的连接上以防止污染物的进入。



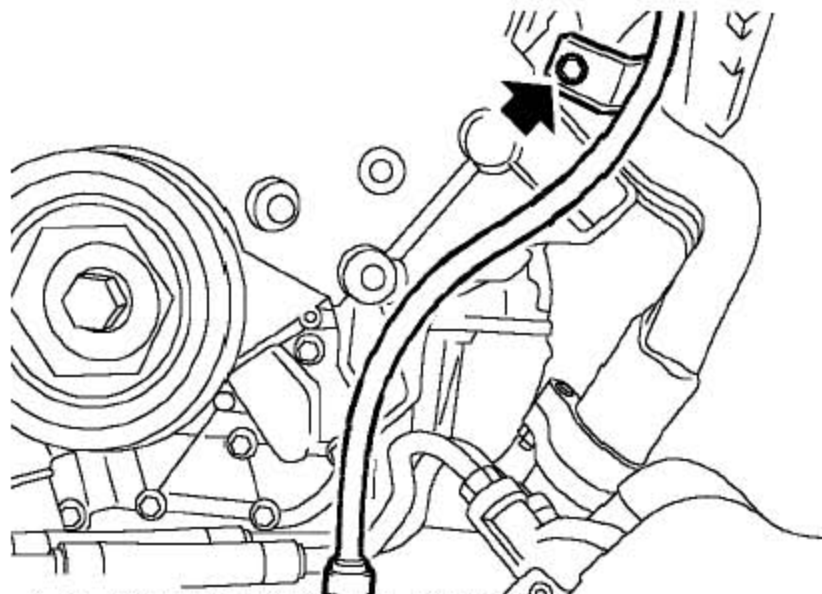
26). 拿开2个把辅助传动皮带盖固定到盖上的螺栓并拿开盖子。



- 27). 用一“3/8”的方形驱动套筒杆，提起辅助驱动皮带张紧器，从皮带轮上松开驱动皮带。



- 28). 拿开固定辅助皮带惰轮的Torn 螺栓，拿开皮带轮。

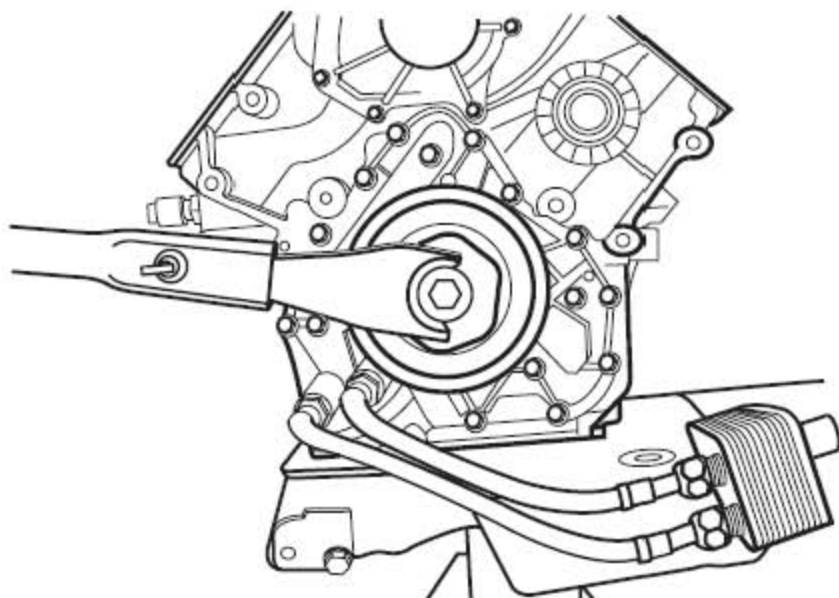


- 29). 拿开把机油尺管固定到缸体的螺栓。

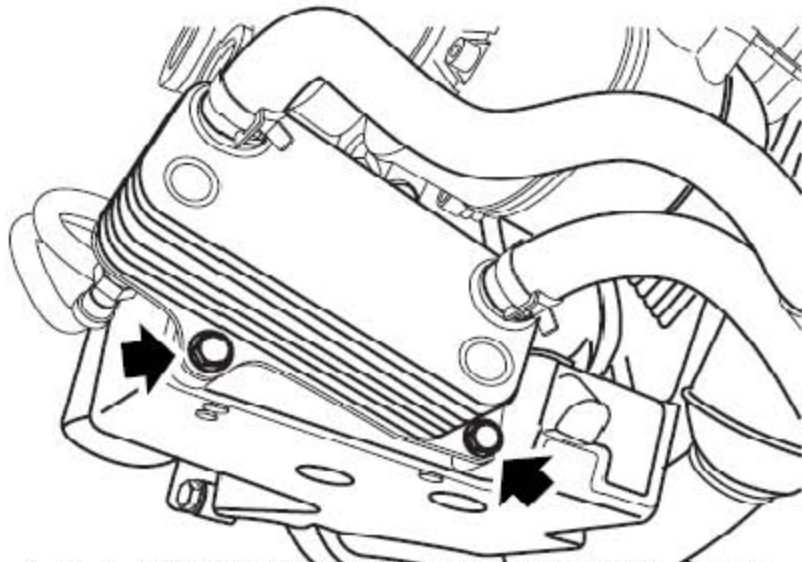
- 30). 拿开前轮。

- 31). 给发动机放机油。

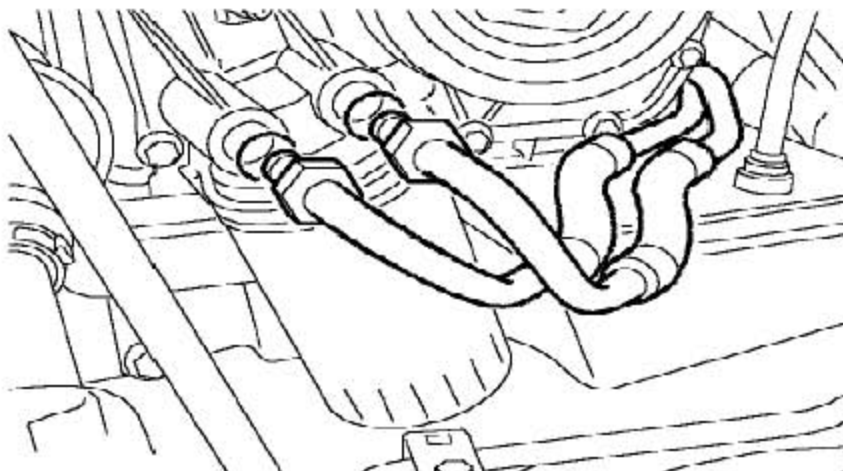
- 32). 给变速器放机油。



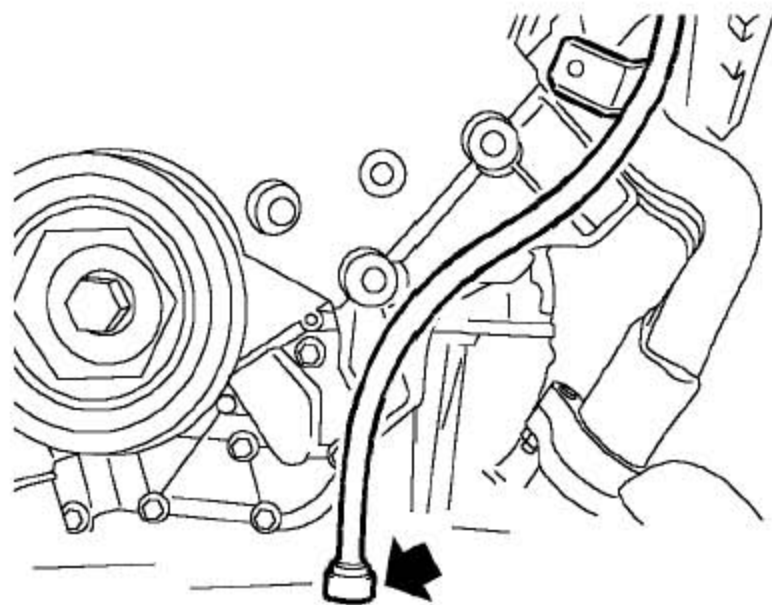
33). 松开夹子，并从发动机机油冷却器的肘部断开冷却软管。



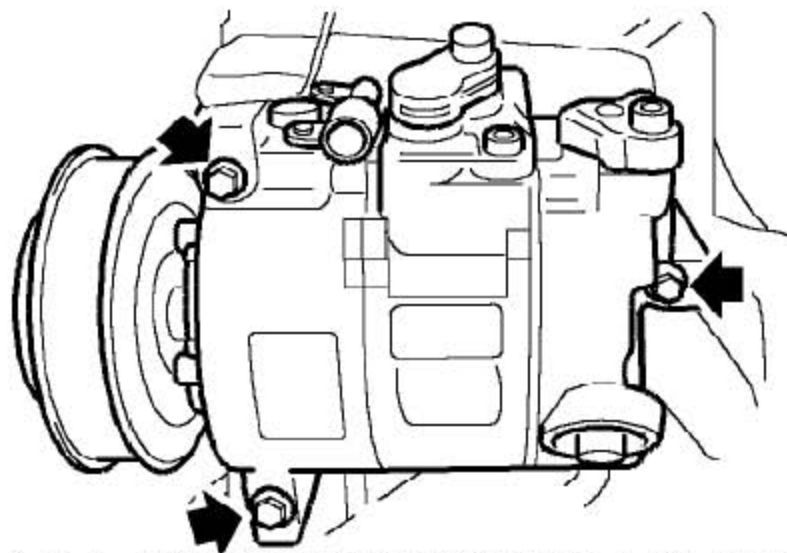
34). 拿开3个把发动机机油冷却器固定到油底壳上的螺栓。



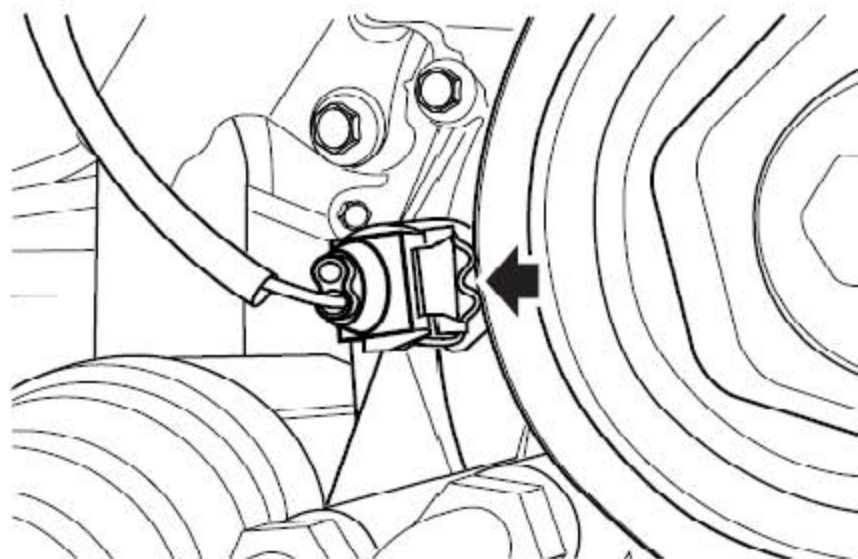
35). 从机油滤清器上松开并拿开发动机机油冷却器管接头，拿开并废弃掉2个O形圈。从发动机上拿开机油冷却器。



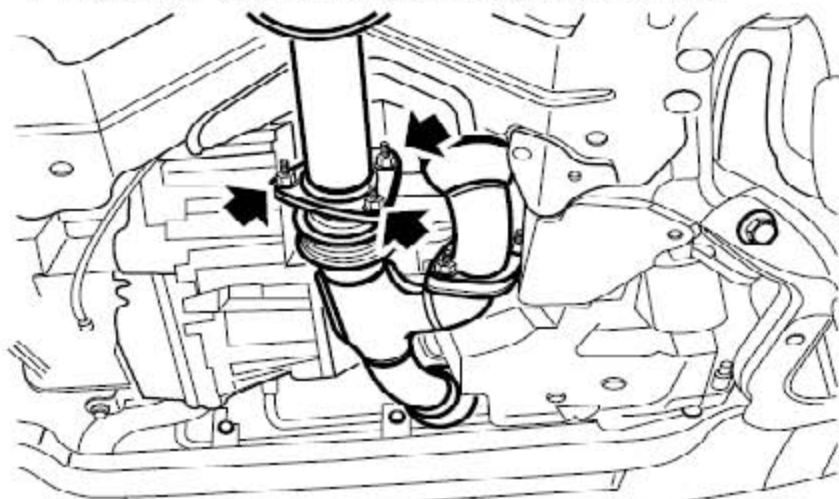
36). 拿开边圈并从油底壳上拿开机油尺管。



37). 拿开3 个把空调压缩机固定到前安装盘和缸体上的螺栓。移动压缩机和隔热罩。

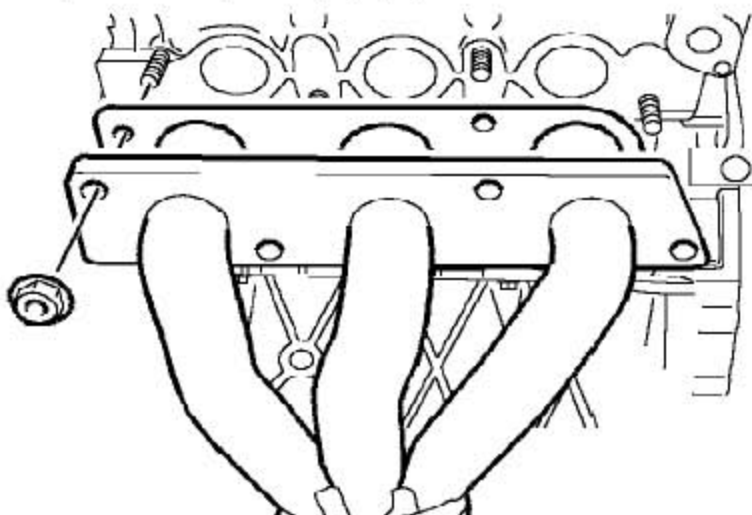


38). 松开夹子，从机油压力开关上断开连接器的连接。

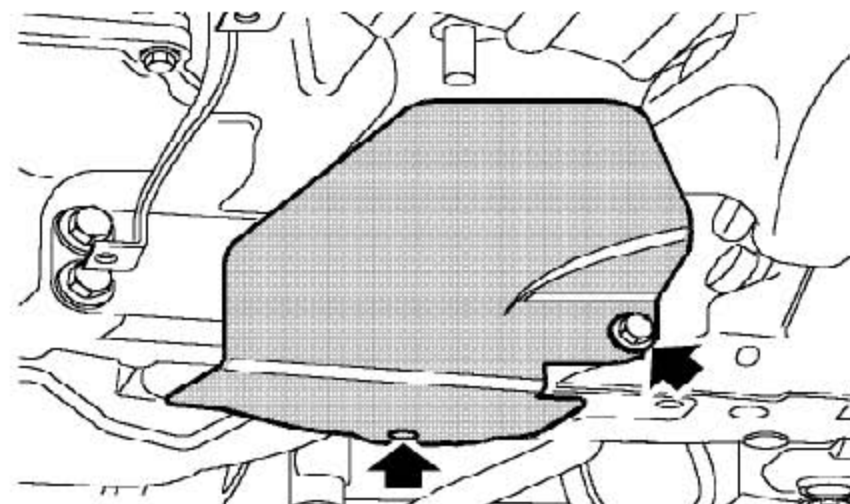


39). 拿开3个把排气系统中后部总成法兰固定到排气歧管上的螺母，松开排气系统中后部总成。

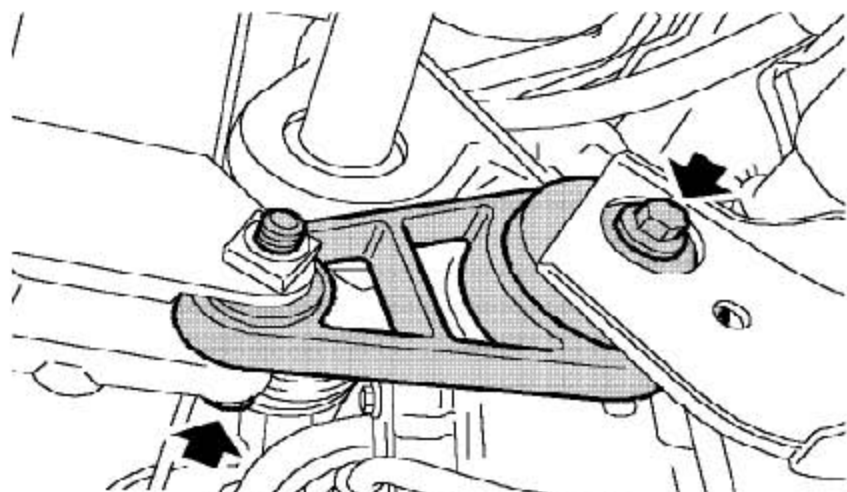
40). 从前排气歧管上拿开并废弃掉法兰衬垫。



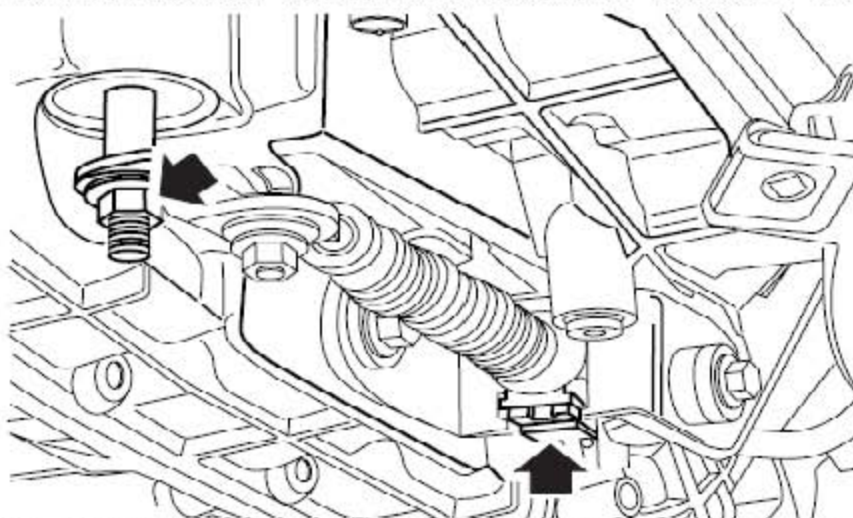
41). 拿开4个把左排气歧管固定到缸盖上的螺母，拿开排气歧管并废弃掉歧管衬垫。



42). 拿开螺栓并松开固定发动机加强隔热罩的夹子, 拿开隔热罩。



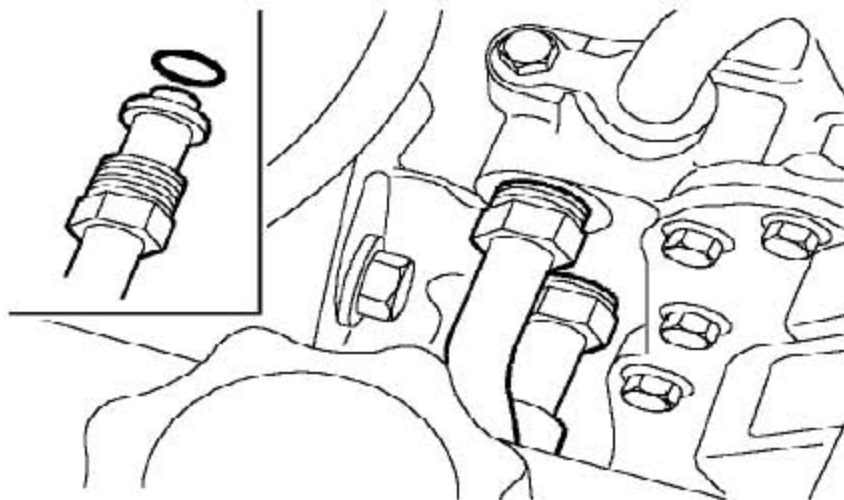
43). 拿开把发动机下后系杆固定到油底壳和副车架上的2个螺栓, 拿开下后系杆。



44). 拿开把换档杆固定到变速器上换档轴的螺母并从换档轴上松开变速杆。

45). 松开固定换档杆拉索至变速器支架的夹子, 拿开拉索。

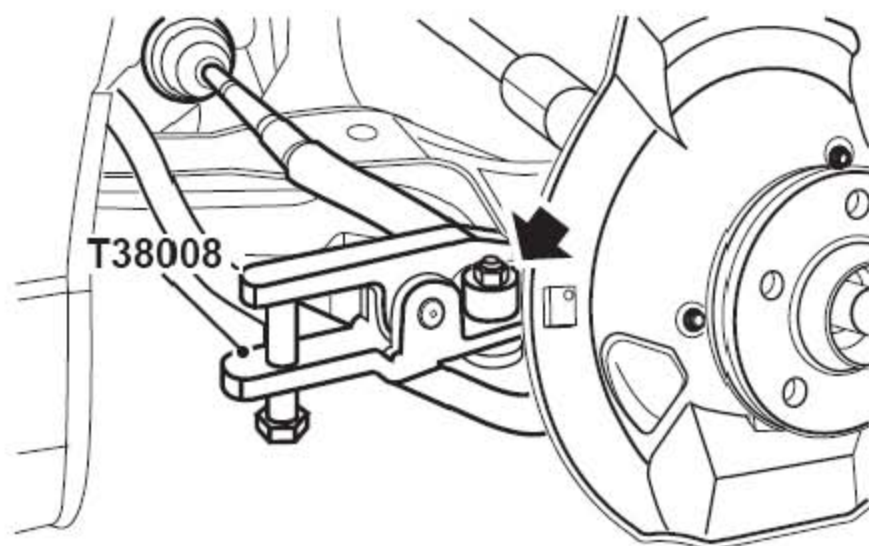
46). 拿开2个固定换档杆外拉索支撑支架到变速器上的螺栓, 把拉索移到旁边。



47). 注意它们的安装位置，松开2个接头，并从变速器上拿开变速器液冷却器软管。拿开并废弃掉2个O形圈。

注意：要拿塞子装到打开的连接上以防止污染物的进入。

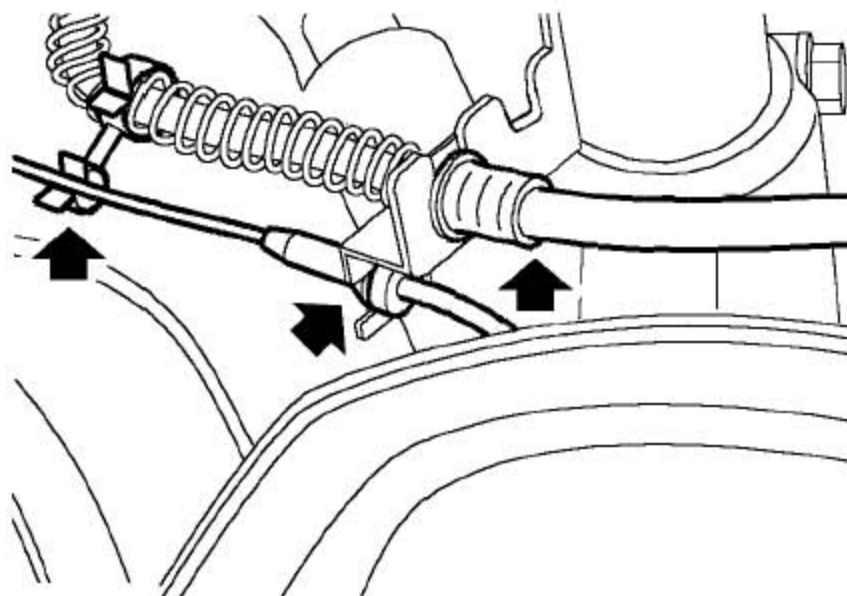
48). 拿开固定右行程杆端球铰的螺母。



49). 给球销装上一M10的螺母，与销端平齐。

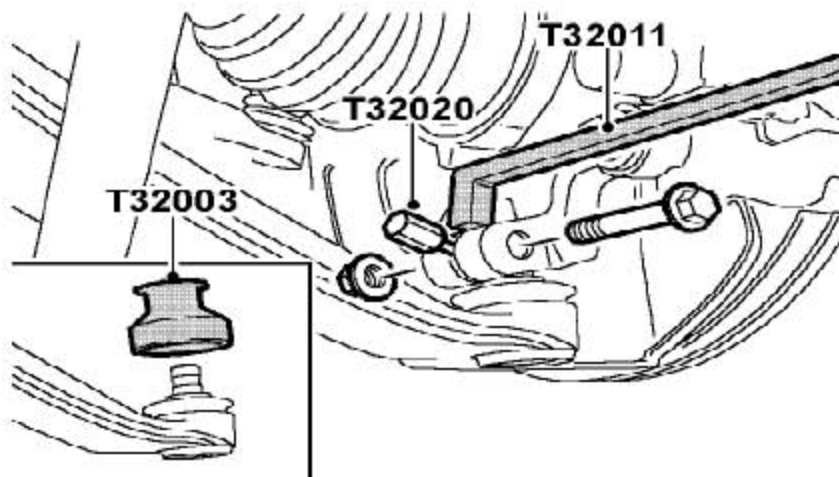
50). 用工具T38008，松开球铰的锥部。

51). 从球销上拿开M10螺母。



52). 拿开把右制动软管固定到支撑支架上的夹子，从支架和ABS传感器线束夹子上松开软管。从支架上松开ABS传感器线束。

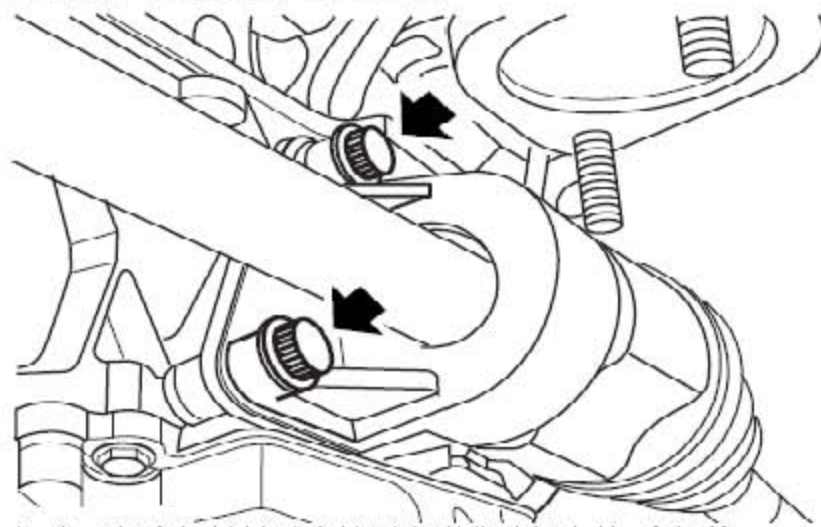
53). 断开制动蹄磨损传感器连接器的连接，从夹子上松开线束。



54). 拿开把下球铰固定到右前下悬架臂的螺母和螺栓。

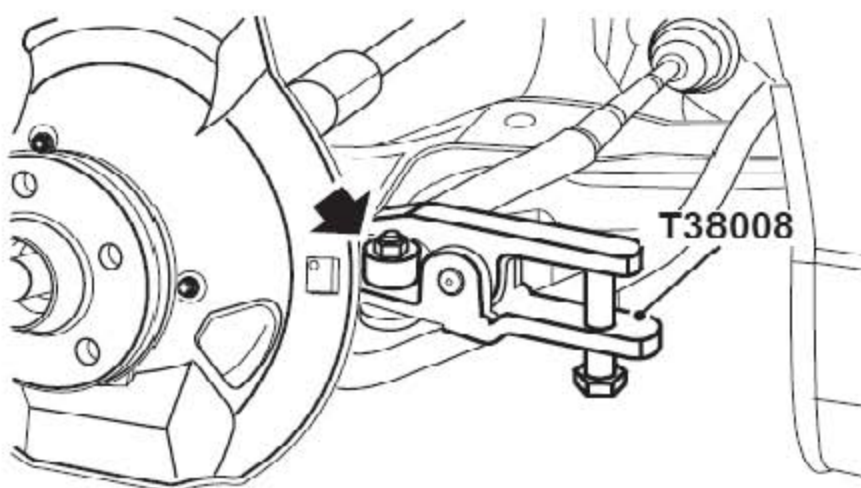
55). 用T32020和T32011从下悬架臂上松开球铰。

56). 装上下臂球铰保护器T32003。

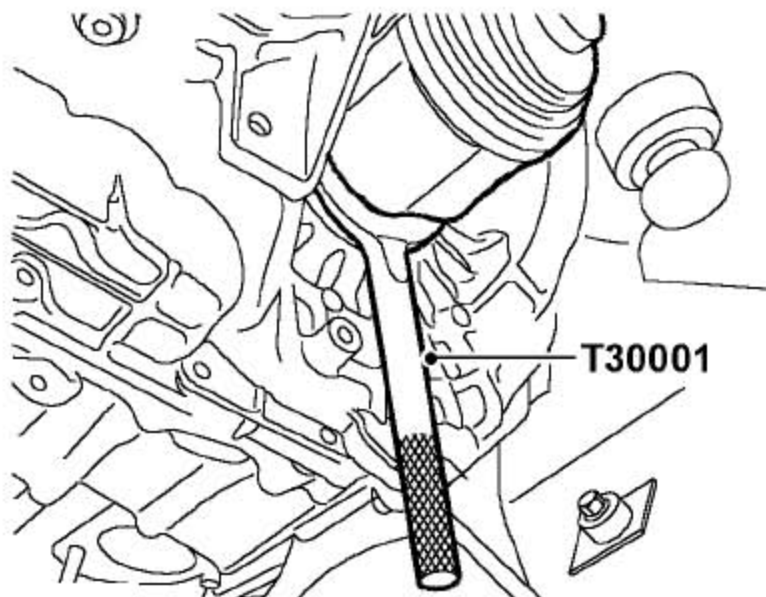


57). 拿开把中间轴轴承支撑固定到发动机上的2个螺栓。

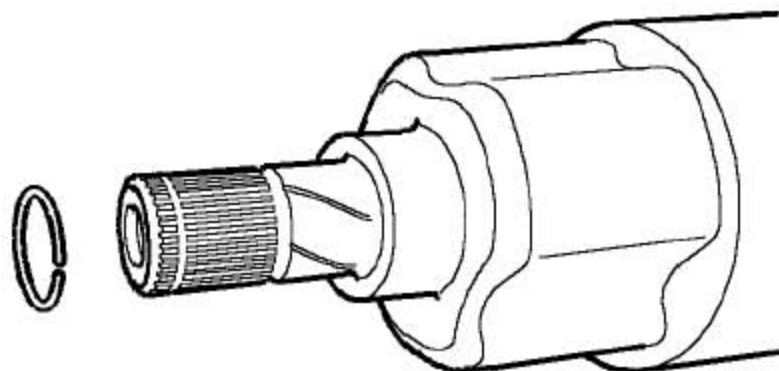
58). 从左行程连杆端拿开锁止螺母。



- 59). 给球销装上一M10的螺母，与销端平齐。
- 60). 用工具T38008，松开球铰的锥部。
- 61). 从球销上拿开M10螺母。
- 62). 拿开把左制动软管固定到支撑支架上的夹子，从支架和ABS传感器线束夹子上松开软管。从支架上松开ABS 传感器线束。
- 63). 拿开把下球固定到左下悬架臂的螺母和螺栓。
- 64). 用T32020和T32011从下悬架臂上松开球铰。
- 65). 装上下臂球铰保护器T32003。

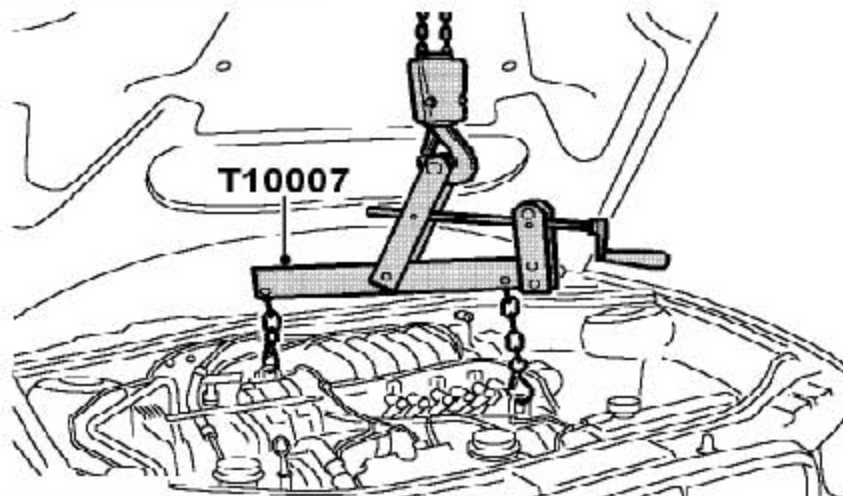


- 66). 用T30001从变速器上松开左内驱动轴接头。
- 67). 借助于帮助，往外拉前毂并从变速器上拿开驱动轴和中间轴，把轴放平直了，以防止对变速器内的油封造成损害。



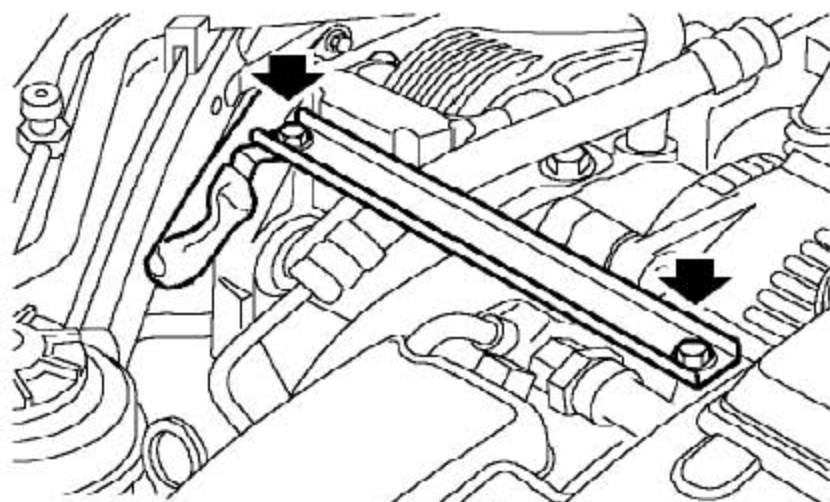
68). 从左驱动轴内连接上拿开弹性挡圈并废弃。

69). 把驱动轴放到旁边。

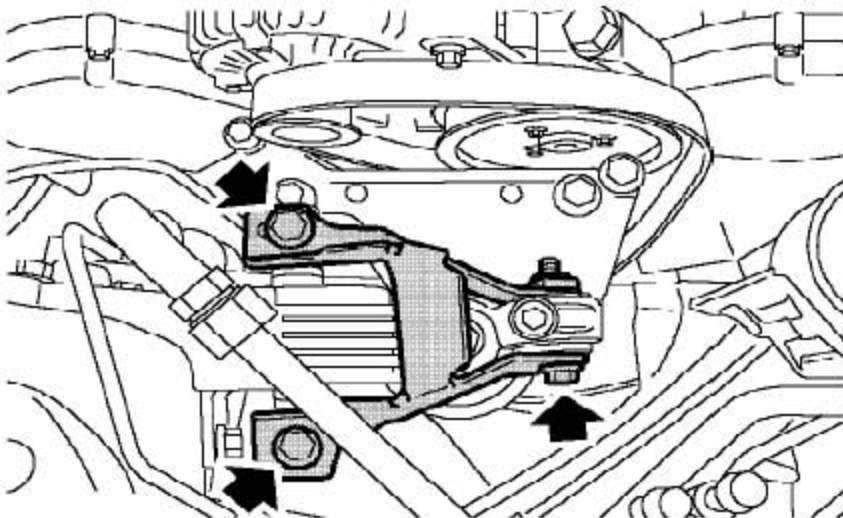


70). 使用举升机并把可调举升支架T10007连到发动机上。

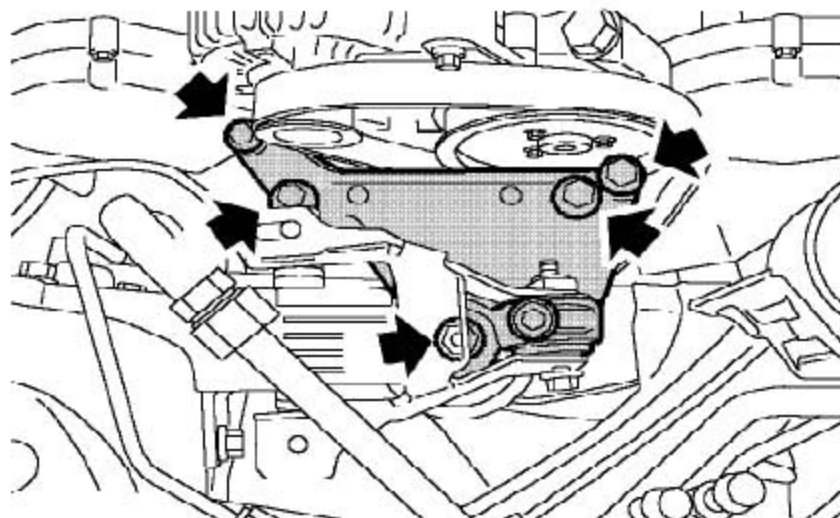
71). 提升举升机提起发动机的重量，而不是把负荷转移到安装点上。



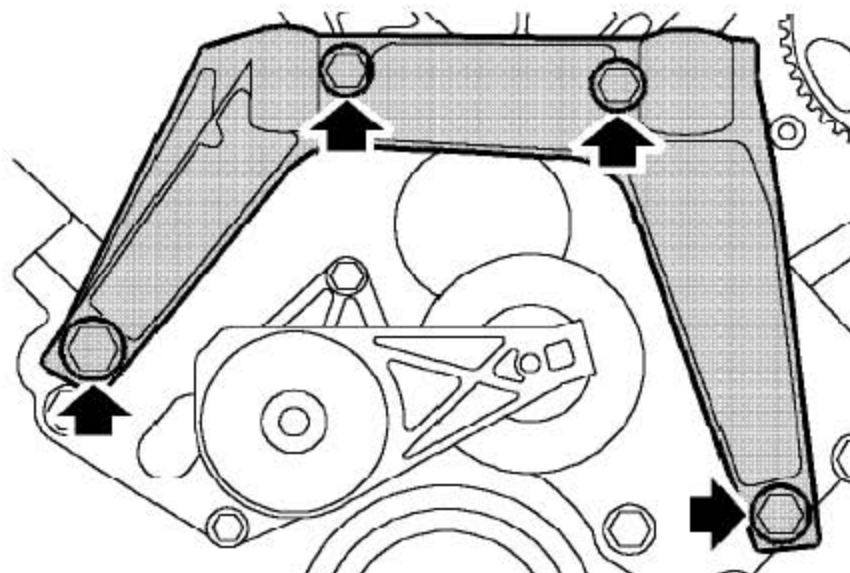
72). 拿开2个固定发动机右跨接支架的螺栓，拿开支架并松开接地导线。



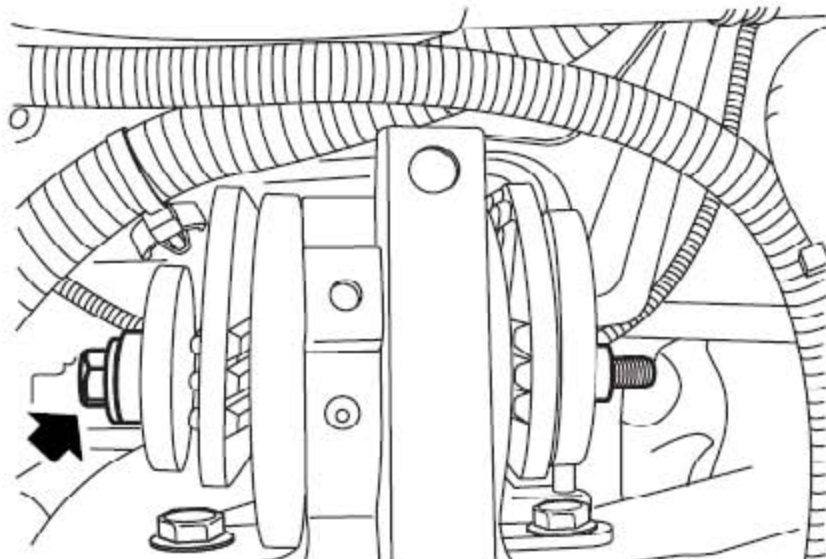
- 73). 拿开2个把发动机右上系杆固定到发动机右系杆上的螺栓，松开把右上系杆固定到发动机右托架上的螺栓并把右上系杆朝上支好。



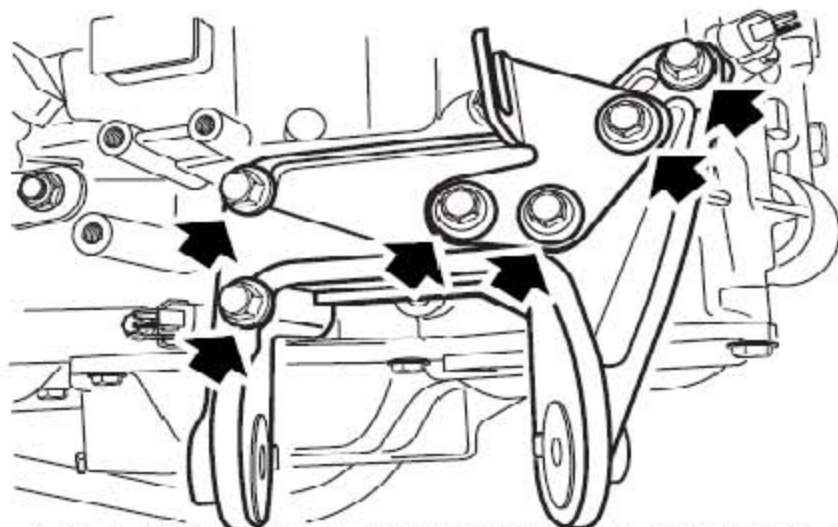
- 74). 拿开固定发动机右托架的螺母和4个螺栓并拿开支架。



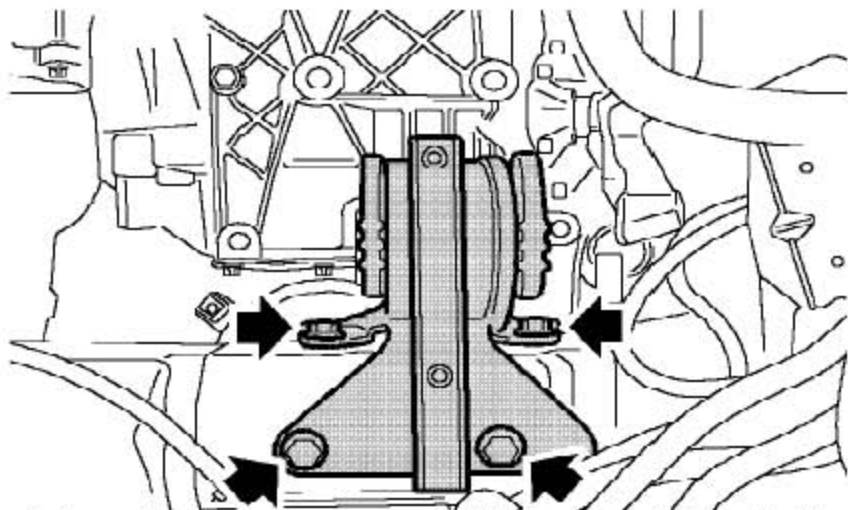
- 75). 拿开4个把发动机右支架固定到发动机前盘上的螺栓并拿开支架。



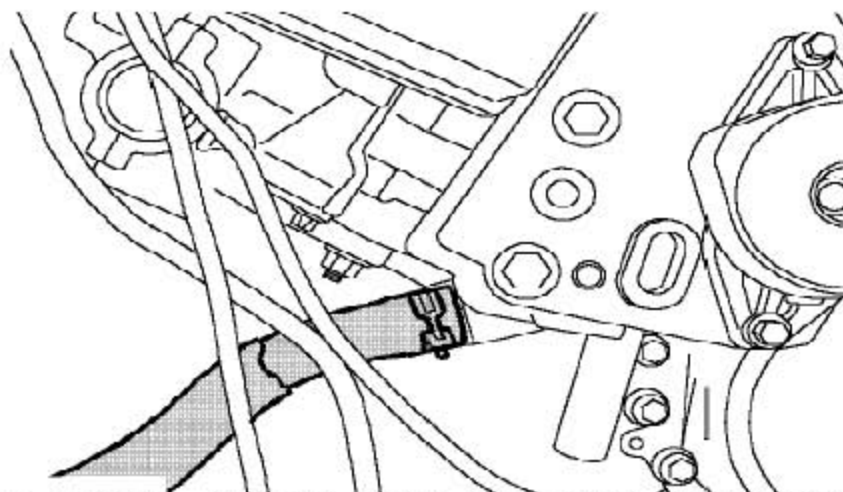
76). 拿开把变速器左液压安装支架固定到变速器左安装支架的贯穿螺栓。



77). 拿开6个固定变速器左安装支架到变速器上的螺栓并拿开支架。



78). 拿开4个固定变速器左液压安装支架到车身上的螺栓并拿开安装支架。



79). 提升单元，松开夹子，并从缸体后面断开加热器供给软管。

80). 举起举升机并从车辆上移开发动机。

3.47.2 安装

- 1). 协助下, 放低发动机和变速器总成至发动机舱内。
- 2). 确保辅助传动带固定到皮带轮上去了。
- 3). 把加热器供给软管连到缸体上, 并用夹子固定。
- 4). 放低单元至安装位置。
- 5). 把变速器左液压安装支架定位到车身上, 装上螺栓并拧紧至85Nm。
- 6). 把变速器左安装支架定位到变速器上, 装上螺栓并拧紧至85Nm。
- 7). 装上固定变速器左液压安装支架到变速器左安装支架上的贯穿螺栓并拧紧至100Nm。
- 8). 把发动机右支架固定到发动机前盘上, 并拧紧螺栓到45Nm。
- 9). 固定好发动机右托架, 装上螺栓并拧紧至100Nm。装上螺母并拧紧至85Nm。
- 10). 把发动机右上系杆装到右系杆上, 装上螺栓并拧紧至85Nm。
- 11). 拧紧把发动机右上系杆固定到发动机右托架上的螺栓到85Nm。
- 12). 固定发动机右跨接支架, 固定好接地导线, 装上螺栓并拧紧至25Nm。
- 13). 放低举升机, 断开连接并拿开举升支架T10007。
- 14). 放松左驱动轴, 给驱动轴装上新的弹性挡圈。松开中间轴。
- 15). 借助于帮助, 把驱动轴和中间轴装到变速器上, 把两个轴都放平直了, 以防止损坏变速器内的油封。
- 16). 拿开下臂球铰保护器T32002并检查球铰有无损坏。
- 17). 把球铰装进左下臂。
- 18). 装上把球铰固定到下臂中的螺母和螺栓并拧紧至45Nm。
- 19). 把中间轴支撑轴承定位到发动机上, 装上螺栓并拧紧值25Nm。
- 20). 把球铰装进右下臂。
- 21). 装上把球铰固定到下臂中的螺母和螺栓并拧紧至45Nm。

- 22). 把左和右制动软管装到支撑支架上并用夹子固定。
- 23). 用夹子把软管固定到ABS 传感器线束上。
- 24). 把ABS 传感器线束固定在支架上。
- 25). 连接制动蹄磨损指示器连接器，在夹子上固定线束。
- 26). 定位左和右行程杆端，装上螺母并拧紧至30Nm。
- 27). 清洁变速器液体冷却器软管的接头。
- 28). 把新的O 形圈装到软管上，把软管固定到变速器上，拧紧接头到18Nm。
- 29). 把换档拉索支撑支架定位到变速器上，装上螺栓并拧紧至25Nm。
- 30). 把换档拉索装到变速器支架上，并用夹子固定。
- 31). 把换档杆固定到换档轴上，装上螺母并拧紧至25Nm。
- 32). 把发动机下后系杆定位到副车架和油底壳上，装上螺栓并拧紧至100Nm。
- 33). 把隔热罩装到发动机加强件上，装上夹子，装上螺栓并拧紧到10Nm。
- 34). 把新的歧管垫装到左缸盖上，固定排气歧管，装上螺母并从中心往外操作，拧到45Nm。
- 35). 把新的法兰衬垫装到右排气歧管上。
- 36). 把排气系统中后部总成固定到排气歧管上，对准法兰，装上螺母并拧紧至75Nm。
- 37). 把空调压缩机固定到缸体和前安装盘上，对准隔热罩，装上螺栓并拧紧至25Nm。
- 38). 把发动机机油冷却器固定到油底壳上。
- 39). 把新的O形圈装到机油冷却器软管上，把管子固定到机油滤清器壳体上，拧紧接头到25Nm。
- 40). 装上把机油冷却器固定到油底壳上的螺栓，并拧紧螺栓至45Nm。
- 41). 把冷却软管连到机油冷却器上，并用夹子固定。

- 42). 把机油尺管固定到油底壳上。
- 43). 连上机油压力开关连接器。
- 44). 给变速器重新加注机油。
- 45). 装上底部导流板总成。
- 46). 装上前轮并把螺栓拧紧到125Nm。
- 47). 把机油尺管固定到缸体上，装上螺栓并拧紧至10Nm。
- 48). 固定惰轮皮带轮，装上螺栓并拧紧至45Nm。
- 49). 用一“3/8”的方形驱动套筒杆，提起辅助传动皮带张紧器，并把传动皮带装到皮带轮上。
- 50). 装上辅助传动皮带盖，装上螺栓并拧紧至25Nm。
- 51). 从PAS管上拿开塞子。
- 52). 用新的密封垫圈，把PAS出口软管装到泵上，并拧紧多格螺栓至28Nm。
- 53). 把新的夹子装到PAS进口软管上，把软管装到泵上并用夹子固定。
- 54). 固定并把线束连接器接到ECM 上。
- 55). 装上发动机舱中部辅助隔板。
- 56). 把加热器软管连到膨胀箱上，并用夹子固定。
- 57). 把软管连到冷却导轨上，并用夹子固定。
- 58). 把燃油软管连到燃油轨上，确保安装的地方远离蓄电池盒上的储罐控制阀支架。
- 59). 把软管连到炭罐控制阀上。
- 60). 连上变速器线束连接器，在安装支架上用夹子固定。
- 61). 把发动机线束连接器连接到主线束上。
- 62). 把连接器连到发动机罩下的保险丝盒上。

- 63). 把蓄电池导线定位到发动机罩下的保险丝盒上，装上螺栓并拧紧至8Nm。
- 64). 装上发动机罩下的保险丝盒盖。
- 65). 把发动机接地导线定位到起动机电机安装法兰上，装上螺栓并拧紧至45Nm。
- 66). 把Lucar 接头连到起动机电机上。
- 67). 把蓄电池导线连到起动机电机上，并拧紧螺母至10Nm。
- 68). 把顶部软管支架固定到散热器上，并用螺栓固定。
- 69). 把顶部软管固定到散热器支架上，把软管连到散热器上并用夹子固定。
- 70). 把软管连到膨胀水箱的下面，并用夹子固定。
- 71). 把膨胀水箱固定到散热器安装件上，并用螺栓固定。
- 72). 把软管连到散热器和膨胀水箱上，并用夹子固定。
- 73). 把空气滤清器安装支架定位到车身上，装上螺栓并拧紧至45Nm。
- 74). 装上空气滤清器总成。
- 75). 装上蓄电池盒支架。
- 76). 给发动机加注机油。
- 77). 装上冷却系统。