

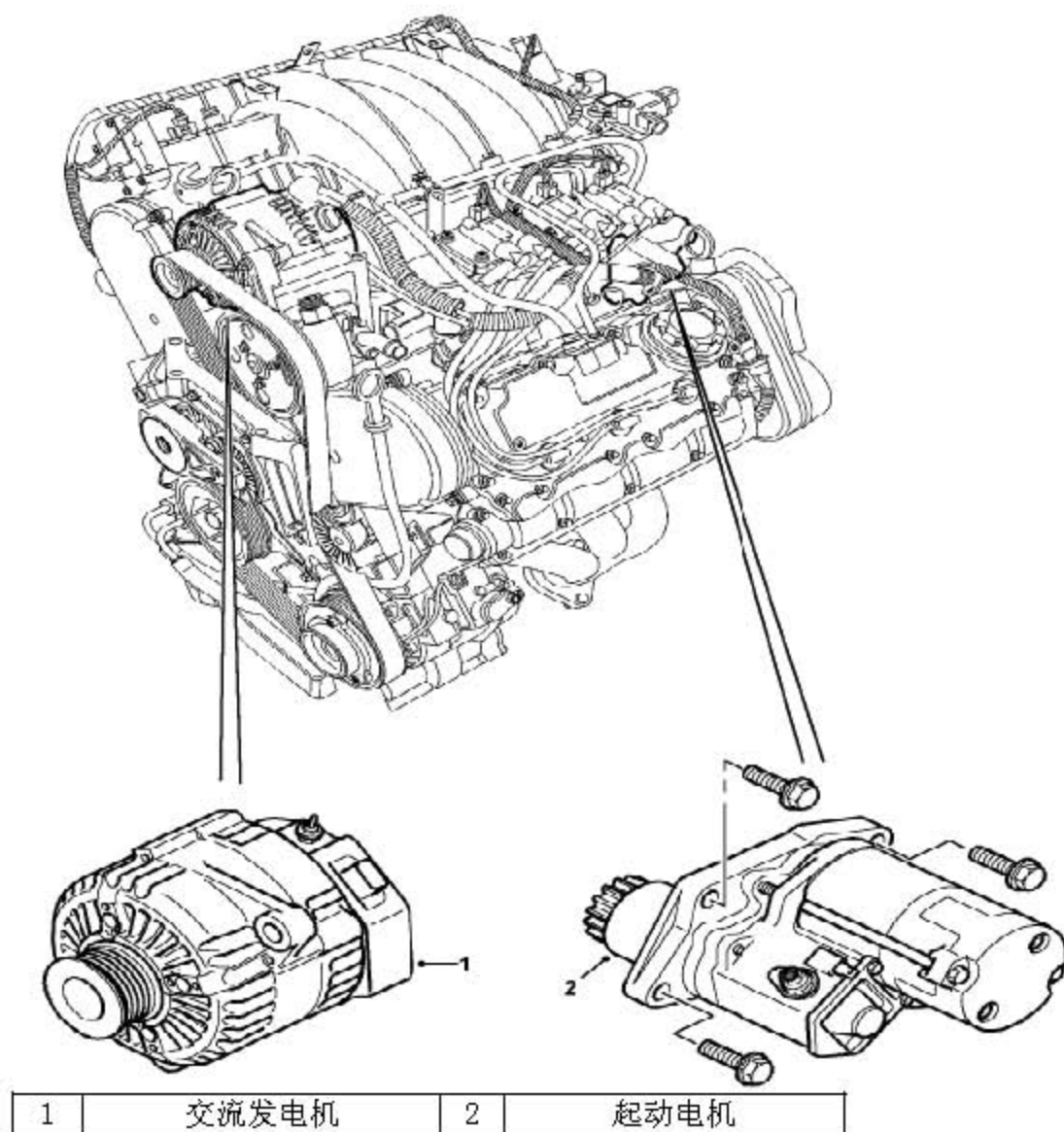
## 1. 规格

### 1.1 扭矩

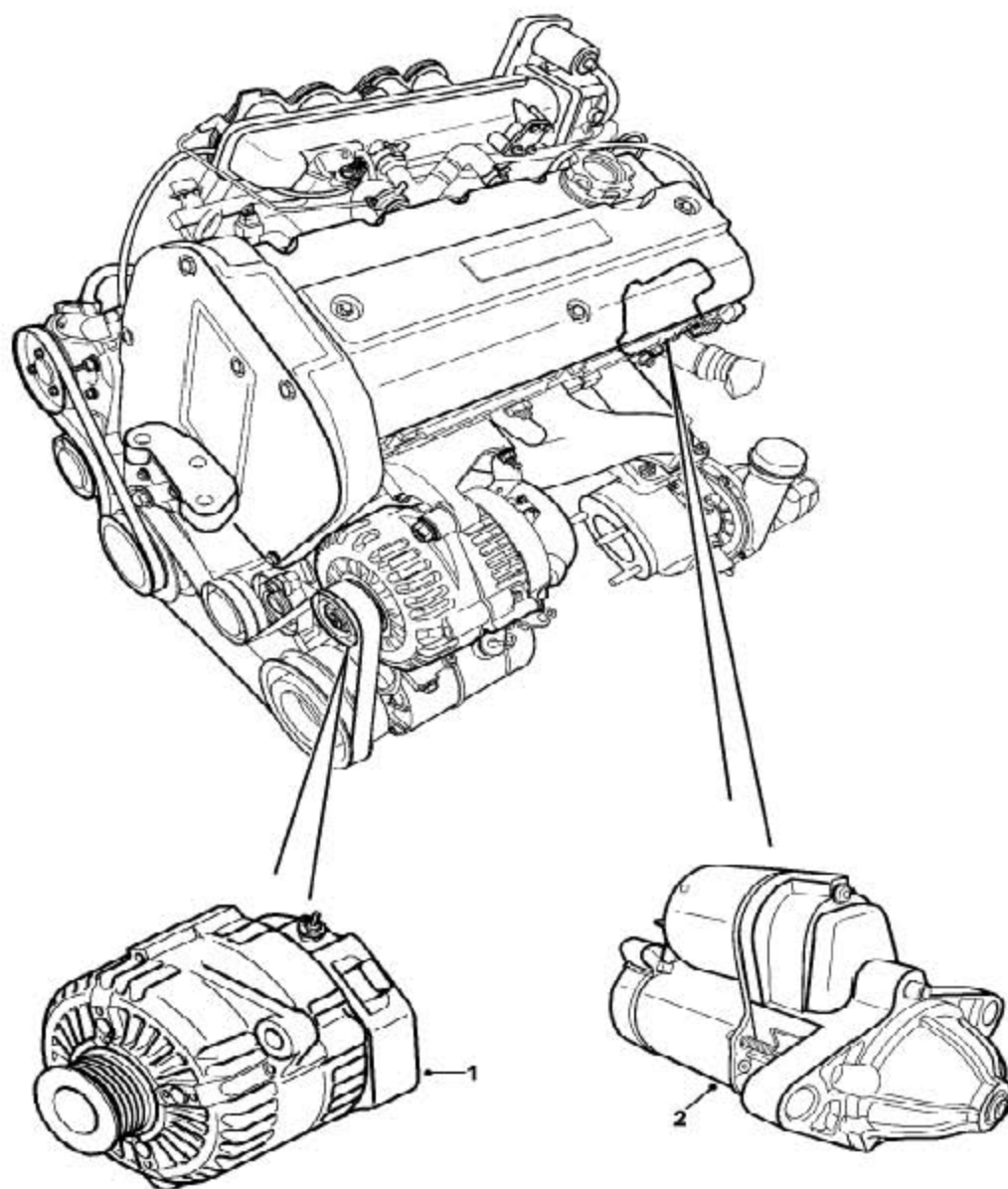
说明	扭矩
螺栓-辅助支架到发电机	25 Nm
螺栓-辅助支架到发电机	45 Nm
螺栓-发电机到发电机上支架	45 ± 5 Nm
螺栓-发电机到发电机下支架	45 ± 5 Nm
螺母-蓄电池导线到发电机	6 ± 1 Nm
螺钉-辅助支架到机体	45 Nm
螺栓-发电机上支架到缸盖	25 ± 3 Nm
螺柱-发电机上支架到缸盖	9.5 ± 1.5 Nm
螺栓-发电机下支架到缸体	45 ± 5 Nm
螺钉-发动机辅助支架	25 Nm
螺栓-特制-发动机辅助支架到机体	45 Nm
螺钉-发动机辅助支架到机体	85 Nm
螺钉-自动张紧轮总成	25 Nm
螺栓-蓄电池固定夹	22 ± 3 Nm
螺栓-蓄电池盒到安装支架	24 Nm
螺钉-起动机安装	45 Nm
螺栓-起动机到离合器壳体	45 ± 5 Nm
螺母-蓄电池导线到起动机	8 ± 2 Nm

## 2. 布置图

### 2.1 起动及充电装置布置图-2.5L



## 2.2 起动及充电装置布置图-1.8T



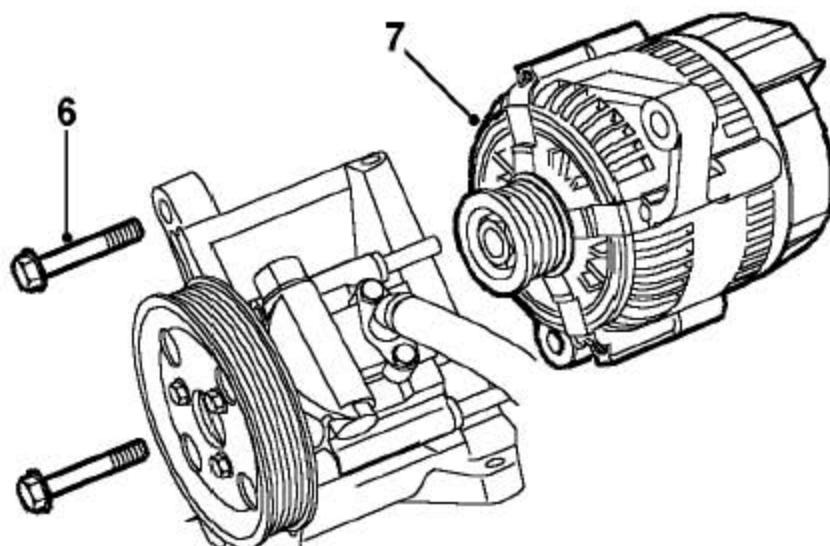
1	交流发电机	2	起动电机
---	-------	---	------

## 3. 修理指南

### 3.1 发电机-2.5L

#### 3.1.1 拆卸

- 1). 断开蓄电池的接地端。
- 2). 拿开辅助传动皮带。
- 3). 拿开发动机总成盖。
- 4). 松开接线端盖，拿开把发动机线束固定到发电机上的螺母，松开拉索并放到旁边。
- 5). 断开发电机连接器的连接。



- 6). 拿开2个固定发电机的螺栓。
- 7). 拿开发电机。

#### 3.1.2 安装

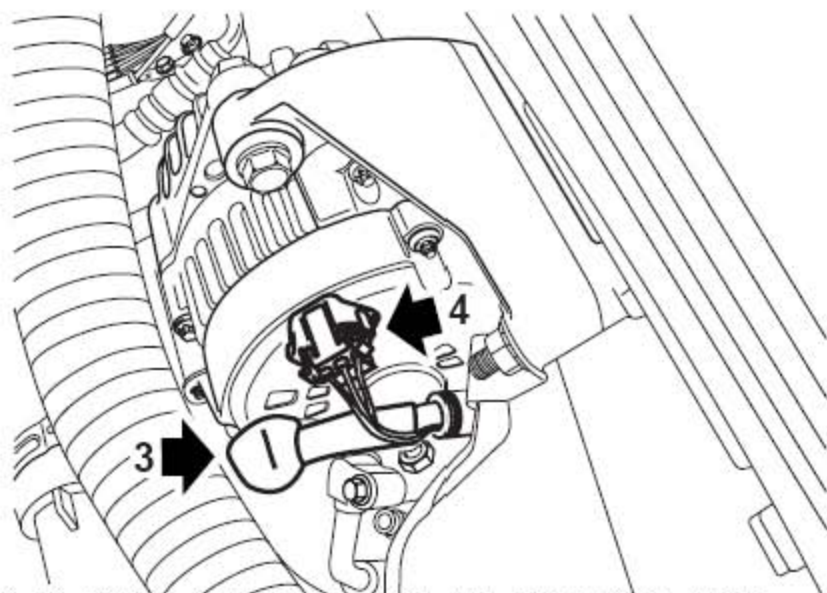
- 1). 定位发电机，装上螺栓，把M8螺栓拧紧到25Nm，把M10螺栓拧紧到45Nm。
- 2). 连接发电机连接器。
- 3). 把发动机线束固定到发电机上，装上螺母并拧紧至10Nm。
- 4). 装上发动机总成盖。
- 5). 装上辅助传动皮带。
- 6). 连上蓄电池的接地端。

## 3.2 发电机-1.8T

### 3.2.1 拆卸

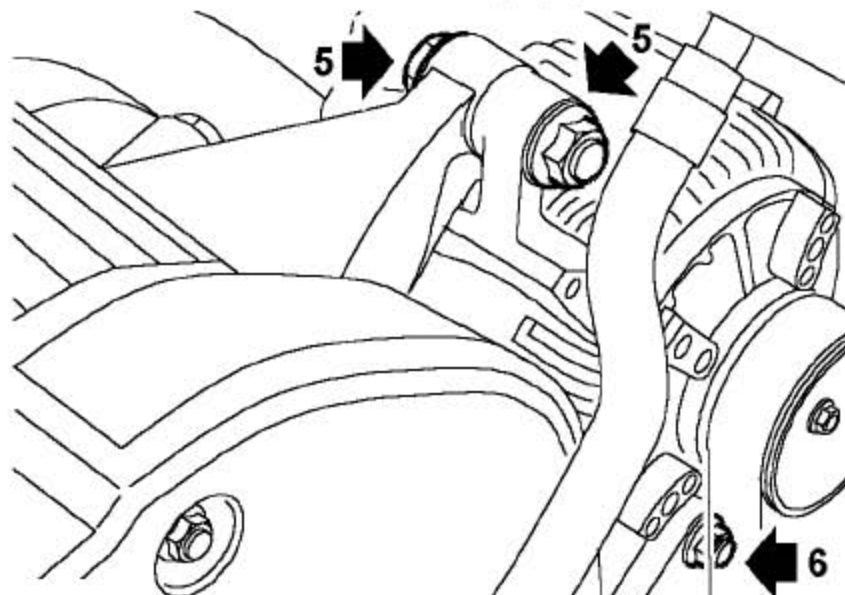
1). 断开蓄电池的接地端。

2). 拆下辅助传动带。



3). 拧下把蓄电池线束固定到发电机上的螺母并拿开线束。

4). 松开并从发电机上拿开连接器。



5). 拧下把发电机固定到发电机上支架上的螺栓和螺母并收好垫圈。

6). 拧下把发电机固定到发电机下支架上的螺栓并收好垫圈。

7). 移动空调管，膨胀箱软管和线束以露出发电机。

8). 从车辆上取下发电机。

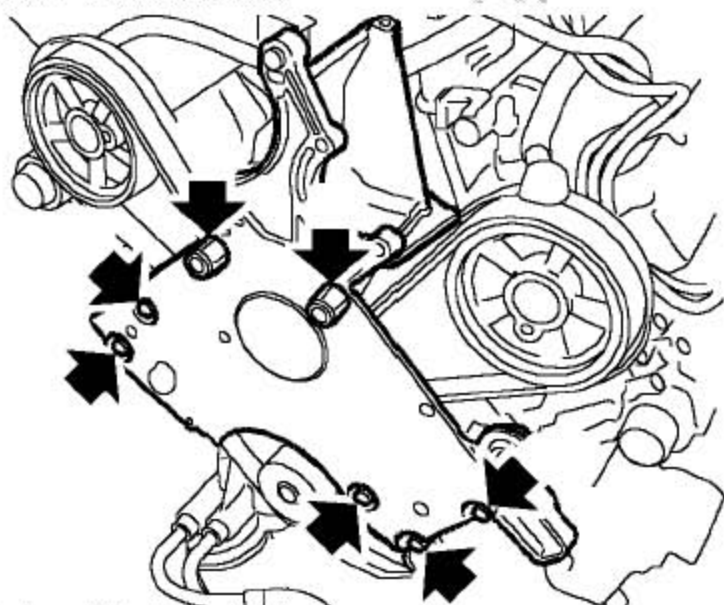
### 3.2.2 安装

- 1). 把发电机定位到下支架上，装上垫圈和螺栓，但先不要拧紧。
- 2). 装上把发电机固定到上支架上的螺栓，装上垫圈并拧紧到45Nm。
- 3). 拧紧下螺栓至45Nm。
- 4). 定位蓄电池线束，装上螺母并拧紧至6Nm。
- 5). 把连接器连到发电机上。
- 6). 装上辅助传动带。
- 7). 连上蓄电池的接地端。

## 3.3 发电机辅助支架-2.5L

### 3.3.1 拆卸

- 1). 拆下辅助传动带。
- 2). 拆下发电机。
- 3). 拆下动力转向油泵。



- 4). 拆下发电机辅助支架。

### 3.3.2 安装

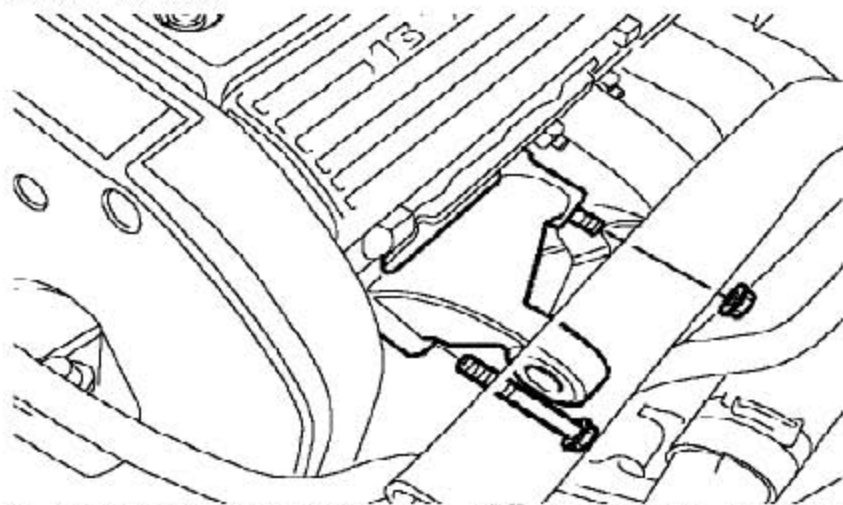
- 1). 装上发电机辅助支架，拧紧固定螺栓到45Nm。
- 2). 装上动力转向油泵。

- 3). 装上发电机。
- 4). 装上辅助传动带。

### 3.4 发电机上支架-1.8T

#### 3.4.1 拆卸

- 1). 断开蓄电池的接地端。
- 2). 拆下辅助传动带。
- 3). 拆下发电机。



- 4). 拧下把隔热板固定到发电机上支架的螺母和把上支架固定到缸盖上的螺柱和螺栓，并取下上支架。

#### 3.4.2 安装

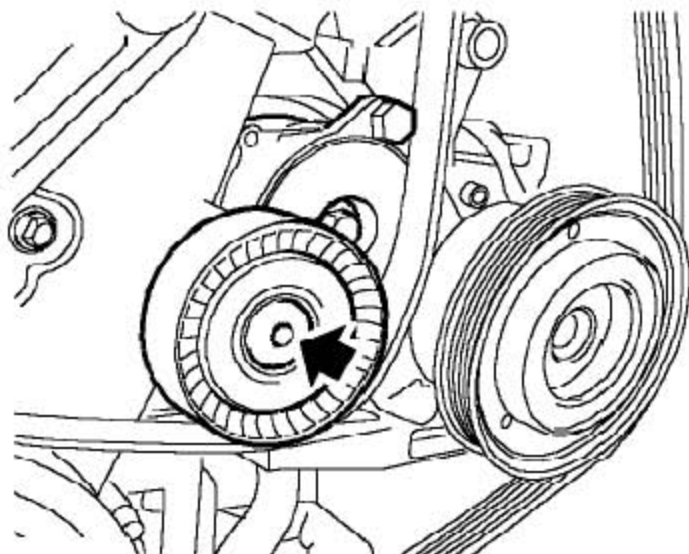
- 1). 装上发电机上支架并拧紧螺栓至25Nm，拧紧螺柱至10Nm。
- 2). 装上固定隔热板到上支架的螺母，拧紧至25Nm。
- 3). 装上发电机。
- 4). 装上辅助传动带。
- 5). 连上蓄电池的接地端。

### 3.5 发电机下支架-1.8T

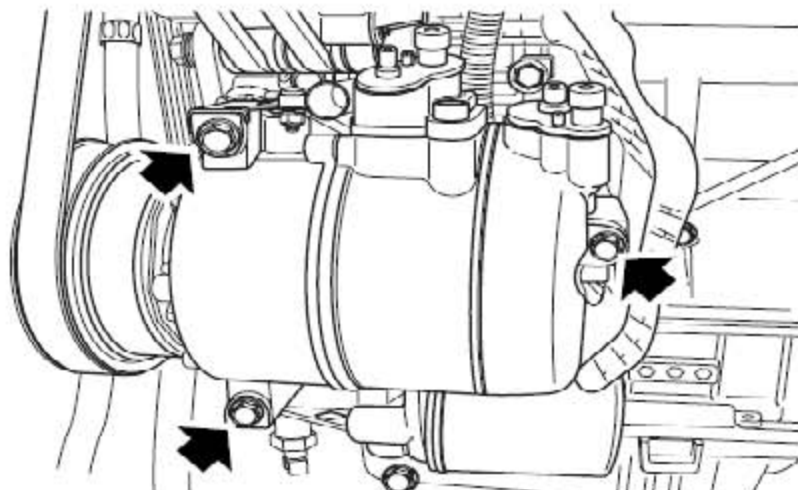
#### 3.5.1 拆卸

- 1). 断开蓄电池的接地端。
- 2). 拆下辅助传动带。

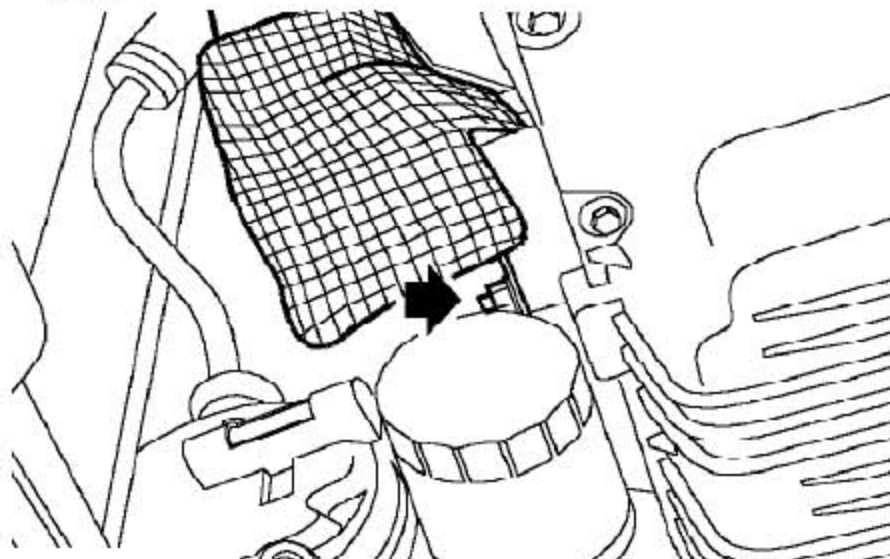
3). 拆下发电机。



4). 拧下把辅助带张紧轮固定到发电机下支架的螺栓并拆下辅助带张紧轮。

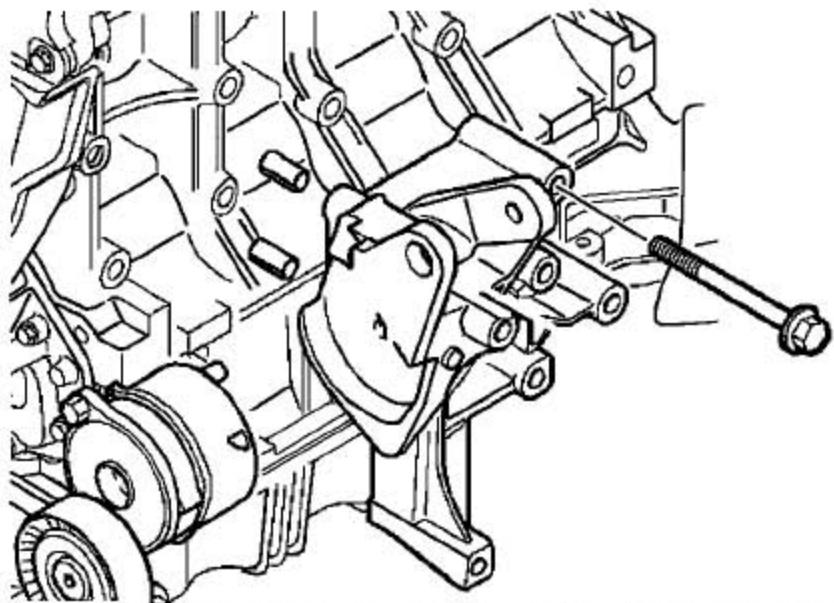


5). 拧下把空调压缩机固定到发电机下支架的3个螺栓, 拆下空调压缩机并固定在旁边。



6). 拧下把隔热板固定到发电机下支架的螺栓并拿开隔热板。





7). 拧下固定发电机下支架到缸体的4个螺栓，拆下发电机下支架。

### 3.5.2 安装

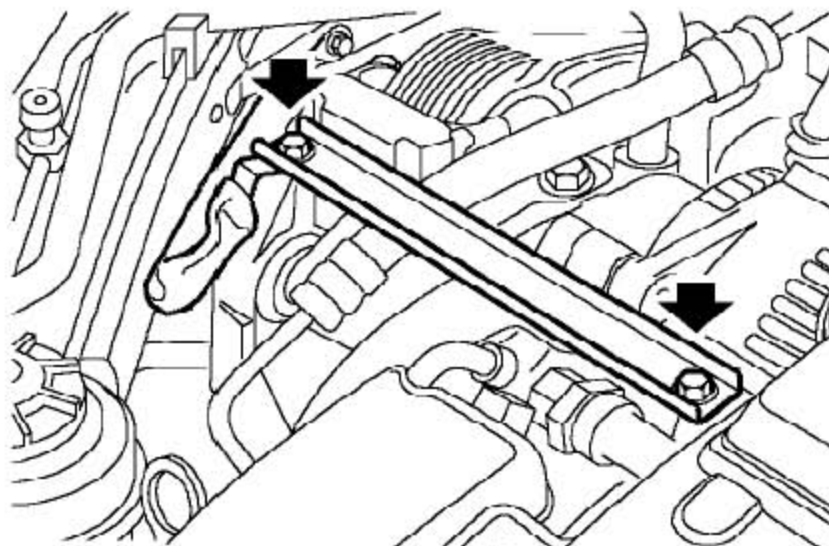
- 1). 装上发电机下支架到缸体，拧紧4个螺栓至45Nm。
- 2). 把隔热板固定到发动机上，装上下螺栓并拧紧至45Nm。
- 3). 装上空调压缩机并拧紧3个螺栓至25Nm。
- 4). 装上辅助带张紧轮并拧紧螺栓至25Nm。
- 5). 装上发电机。
- 6). 装上辅助传动带。
- 7). 连上蓄电池的接地端

## 3.6 辅助传动带-2.5L

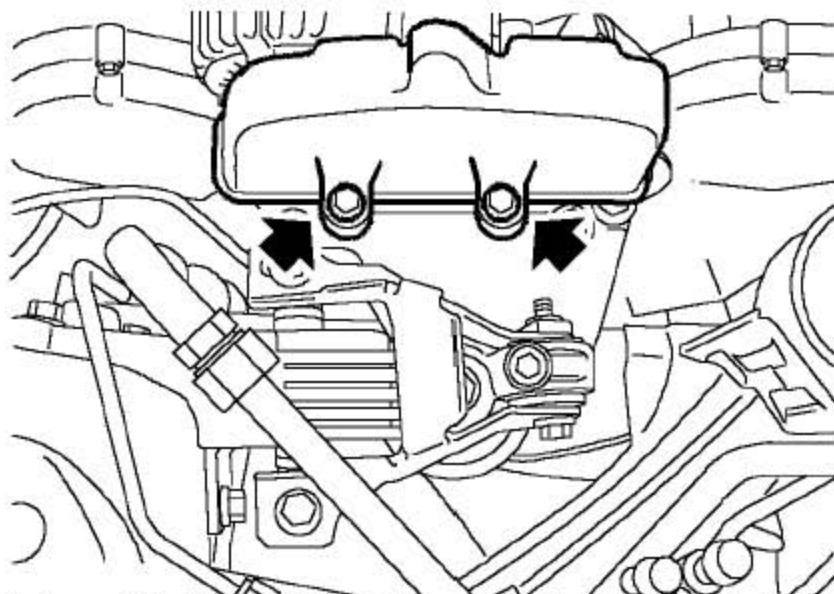
### 3.6.1 拆卸

- 1). 断开蓄电池的接地端。
- 2). 拿开右侧前轮罩护板总成。
- 3). 把发动机支撑在千斤顶上。

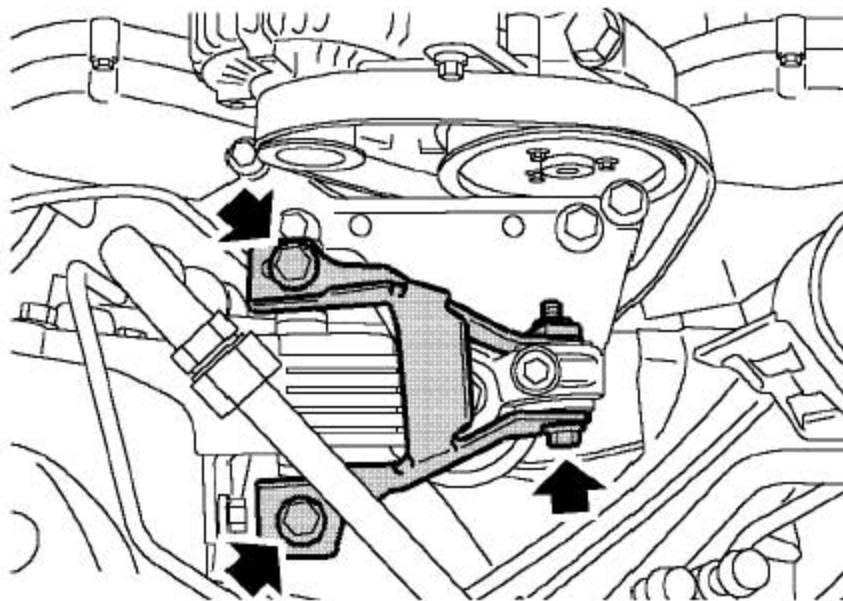
**注意：**为防止对元器件的损坏，用一块木头或硬的橡胶把千斤顶蹄垫起来。



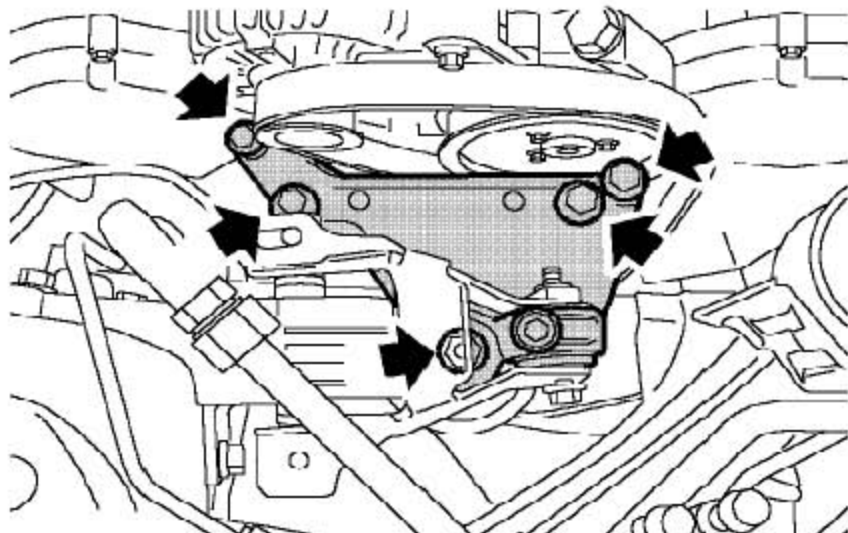
4). 拿开2个固定发动机右跨接支架的螺栓，拿开支架并松开接地导线。



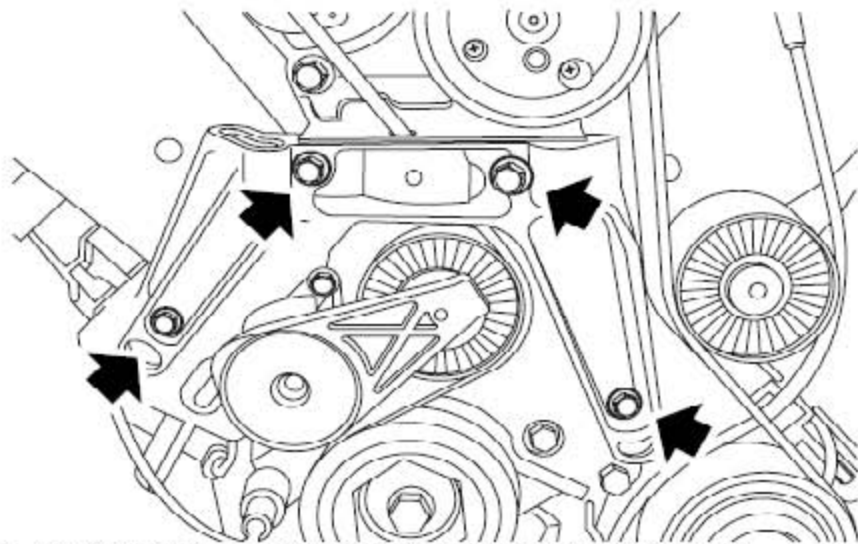
5). 拿开2个把辅助传动带盖固定到顶部发动机右托架上的螺栓并拿开盖子。



- 6). 把固定发动机右上系杆到右系杆上的2个螺栓拿开并松开把右托架固定到发动机右上系杆的螺栓。



- 7). 拿开把发动机右托架固定到发动机右支架上和发动机右液压缓冲器上的螺母和4个螺栓。作为总成，拿开顶部右托架和右上系杆。



- 8). 拿开把发动机右支架固定到发动机前盘上的4个螺栓。
- 9). 拿开支架。
- 10). 用一“3/8”的方形驱动套筒杆，提起驱动皮带张紧器，从发电机皮带轮上松开传动皮带。
- 11). 从剩下的皮带轮上松开并拿开传动皮带。

### 3.6.2 安装

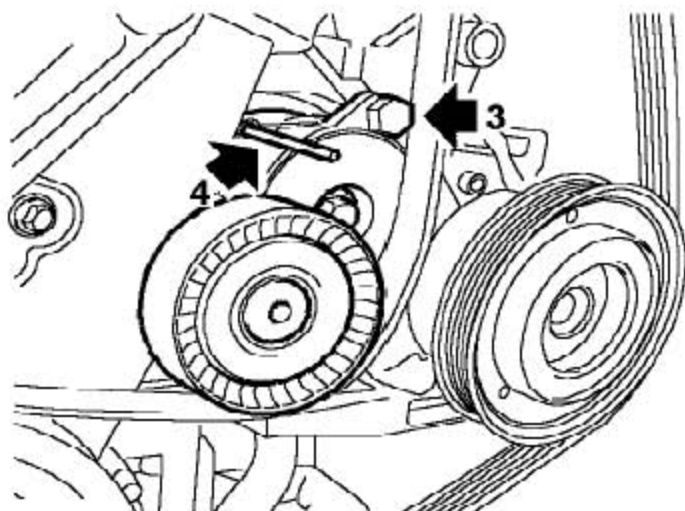
- 1). 清洁皮带轮的V形部分和张紧器的皮带轮的运行表面。
- 2). 把新的传动皮带装到曲轴皮带轮上。

- 3). 提升皮带张紧器并把传动皮带连到转向泵，发电机和压缩机皮带轮上。确保驱动皮带正确的定位在皮带轮的槽中。
- 4). 把发动机右支架固定到发动机前盘上，并拧紧螺栓到45Nm。
- 5). 把顶部右托架固定到发动机前盘和右支架上，装上螺栓并拧紧到100Nm，装上螺母并拧紧到85Nm。
- 6). 把发动机右上系杆装到右系杆上，装上螺栓并拧紧至85Nm。
- 7). 装上辅助传动皮带盖，装上螺栓并拧紧至25Nm。
- 8). 固定跨接支架和接地导线，装上螺栓并拧紧至25Nm。
- 9). 拿开千斤顶。
- 10). 装上右侧前轮罩护板总成。
- 11). 连上蓄电池的接地端。

### 3.7 辅助传动带-1.8T

#### 3.7.1 拆卸

- 1). 拆下底部导流板。
- 2). 拿开PAS泵传动带。



- 3). 把一13mm的扳手装到辅助带张紧轮的六角上，顺时针充分转动以松开传动带上的张紧度。
- 4). 把张紧轮保持在这个位置，用一合适的销子，直径不要超过3mm，装到张紧轮背板的孔上。

5). 拆下辅助传动带，并废弃。

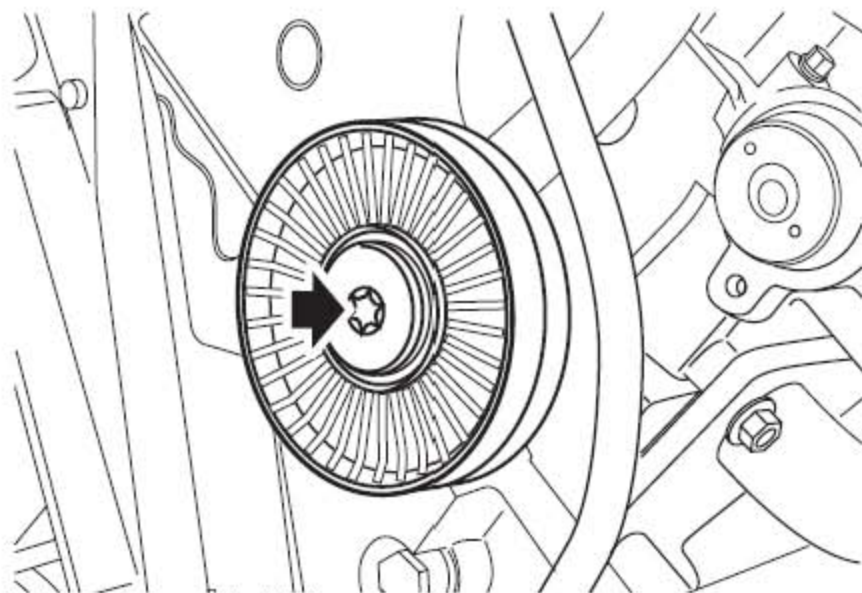
### 3.7.2 安装

- 1). 确保曲轴皮带轮是干净的并且没有损坏。
- 2). 把新的辅助传动带装到曲轴皮带轮上。
- 3). 用13mm的扳手止住张紧轮，拿开辅助传动带上的保持销。
- 4). 装上PAS泵传动带。
- 5). 装上底部导流板。

## 3.8 惰轮- 辅助传动带

### 3.8.1 拆卸

1). 拆下辅助传动带。



2). 拆下辅助传动带惰轮。

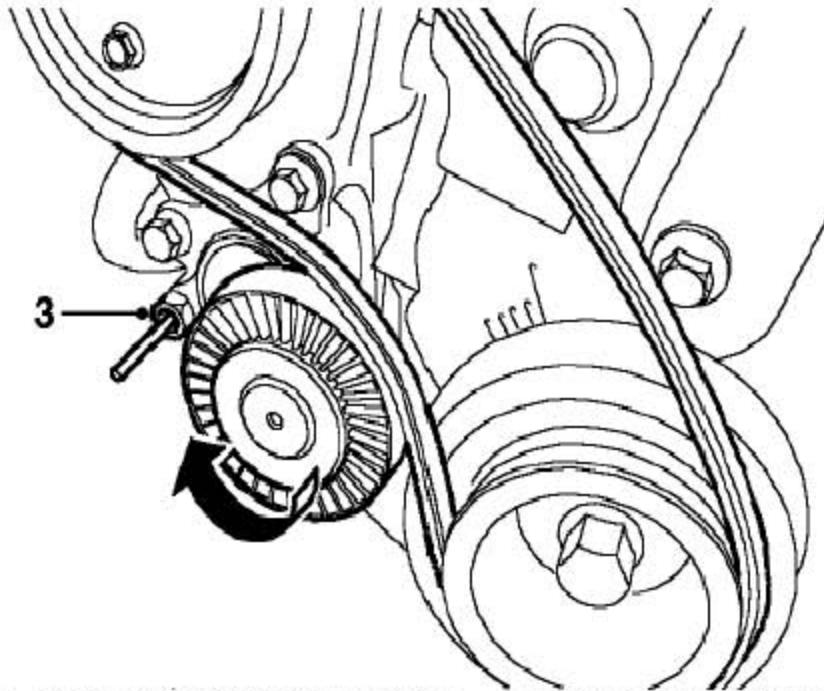
### 3.8.2 安装

- 1). 更换辅助传动带惰轮。
- 2). 装上辅助传动带。

## 3.9 动力转向泵驱动皮带-1.8T

### 3.9.1 拆卸

1). 放开蓄电池的接地端。



- 2). 把扳手装到皮带张紧器的六角上，顺时针充分转动以松开动力转向泵驱动皮带上的张紧度。
- 3). 为了把张紧器保持在这一位置，用一个直径不超过3mm 的销子，穿过六角的中心固定在张紧器的背板上。
- 4). 取下动力转向泵驱动皮带。

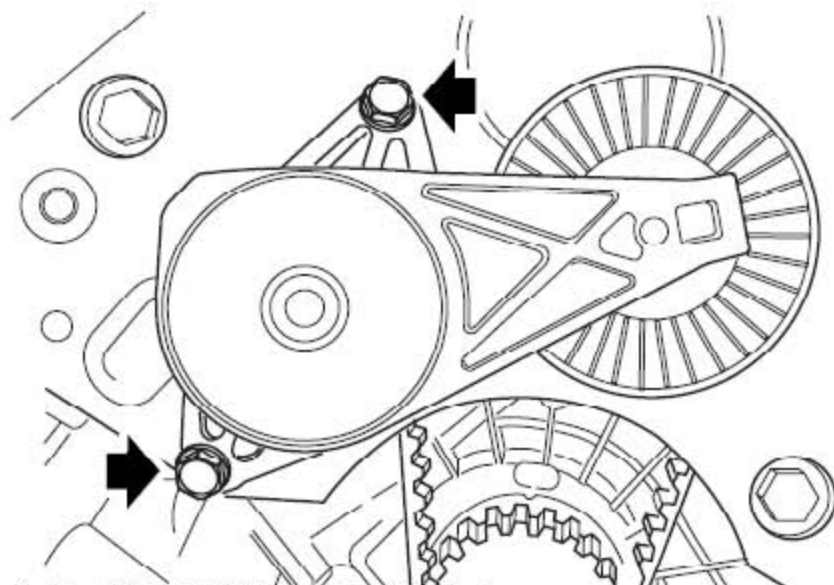
### 3.9.2 安装

- 1). 确保动力转向泵驱动皮带的皮带是干净的，而且没有损坏。
- 2). 装上动力转向泵驱动皮带，确保皮带正确的定位在皮带轮的槽中。
- 3). 把扳手装到皮带张紧器的六角上，顺时针转动扳手，取下保持张紧器的销子，使张紧器皮带轮压在动力转向泵驱动皮带上。
- 4). 连上蓄电池的接地端。
- 5). 装上蓄电池的盖子。

## 3.10 自动张紧轮总成- 辅助传动带-2.5L

### 3.10.1 拆卸

- 1). 拆下辅助传动带。



2). 拆下辅助传动带自动张紧轮总成。

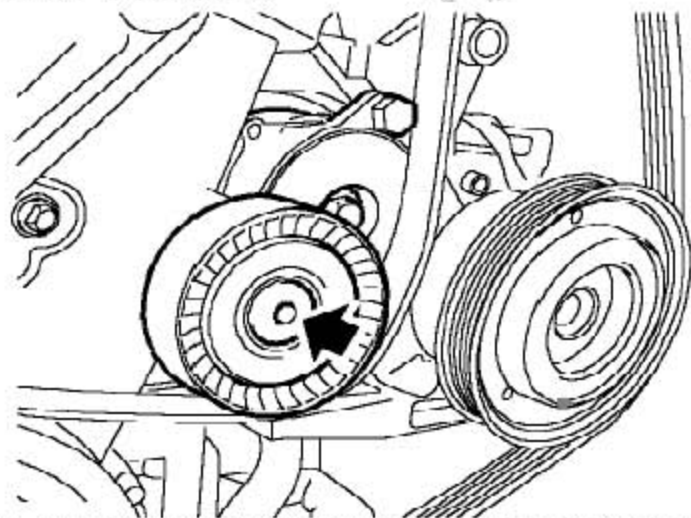
### 3.10.2 安装

- 1). 更换辅助传动带自动张紧轮总成，拧紧螺栓到25Nm。
- 2). 装上辅助传动带。

## 3.11 自动张紧轮总成- 辅助传动带-1.8T

### 3.11.1 拆卸

- 1). 拆下辅助传动带。



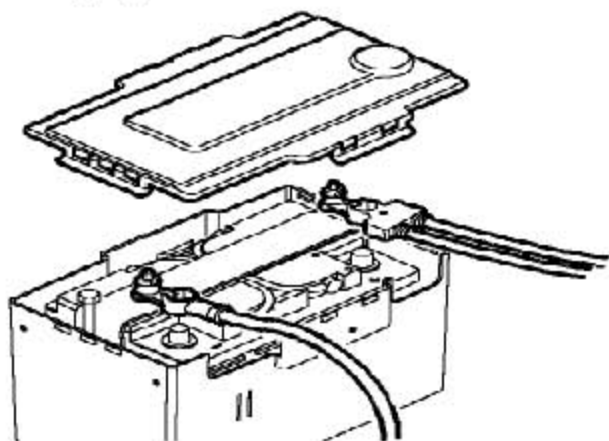
2). 拧下把辅助带张紧轮固定到发电机下支架的螺栓并拆下辅助带张紧轮。

### 3.11.2 安装

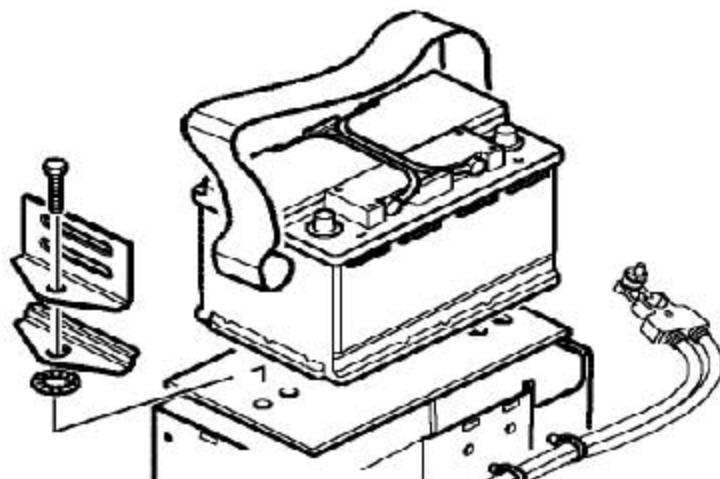
- 1). 装上辅助带张紧轮并拧紧螺栓至25Nm。
- 2). 装上辅助传动带。

## 3.12 蓄电池盒

### 3.12.1 拆卸



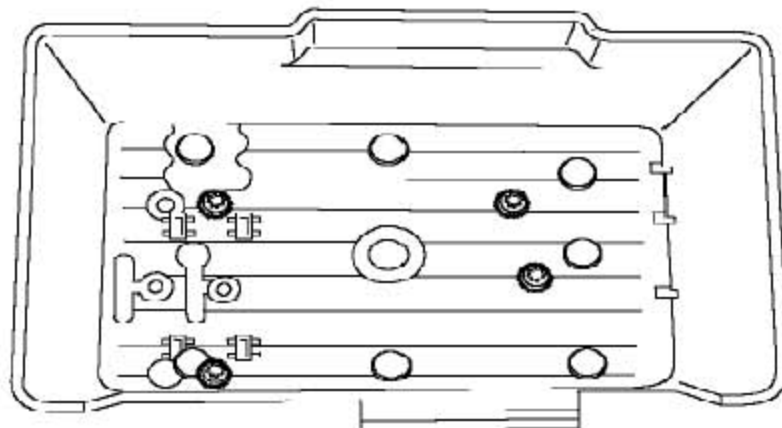
1). 断开两个蓄电池电极，先断开负极。



2). 拿开固定蓄电池夹的螺栓，拿开蓄电池固定夹。

3). 拿开蓄电池。

4). 从蓄电池支架上松开2个线束夹。



5). 拿开4个固定蓄电池支架的Torx螺钉，拿开蓄电池盒。



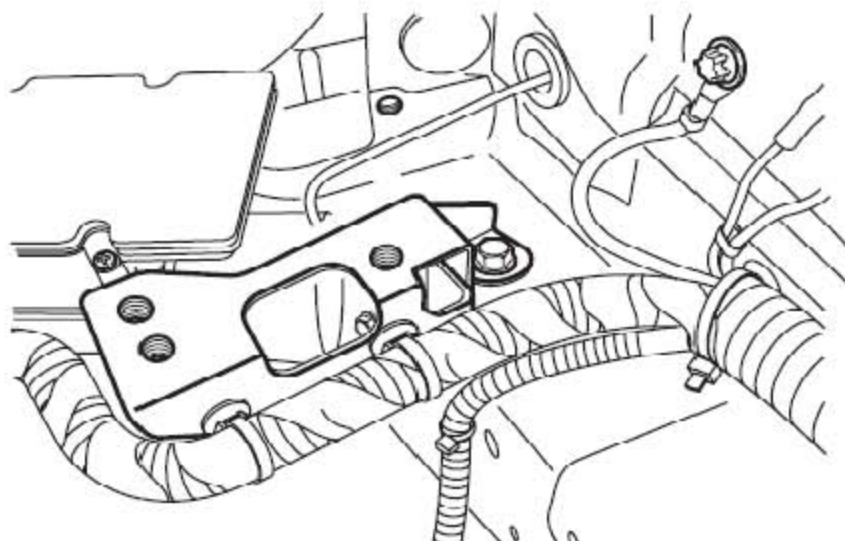
### 3.12.2 安装

- 1). 固定好蓄电池盒，装上螺钉并拧紧到24Nm。
- 2). 连接线束夹。
- 3). 定位蓄电池，定位蓄电池固定夹并拧紧蓄电池固定夹螺栓至 $22 \pm 3$ Nm。
- 4). 用矿物脂清洁，涂抹蓄电池的电极。
- 5). 连上两个蓄电池导线，最后接接地端。

## 3.13 蓄电池盒支架

### 3.13.1 拆卸

- 1). 拆下蓄电池盒。



- 2). 拆下蓄电池盒支架。

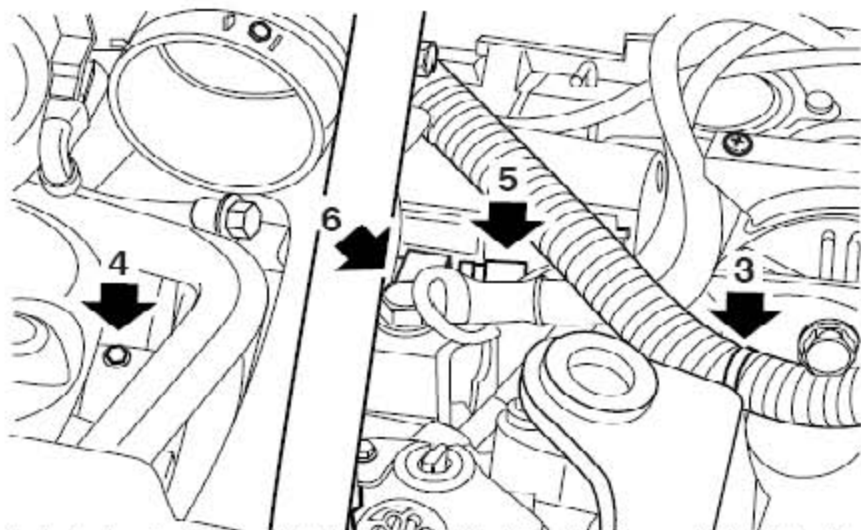
### 3.13.2 安装

- 1). 更换蓄电池盒支架，拧紧螺栓。
- 2). 装上蓄电池盒。

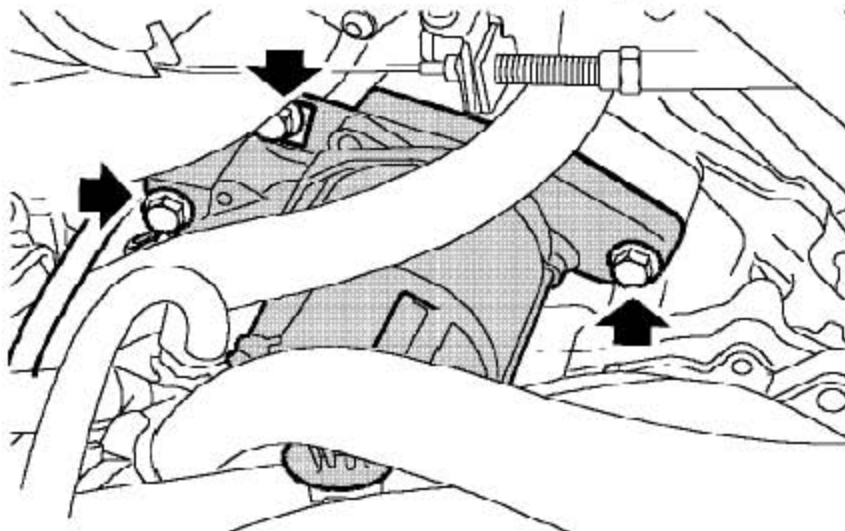
## 3.14 起动机-2.5L

### 3.14.1 拆卸

- 1). 拿开空气滤清器总成。
- 2). 拆下变速器左安装支架。



- 3). 从空气滤清器安装支架上松开发动机线束夹，移动线束到旁边。
- 4). 从安装支架上松开CKP传感器连接器，并移到旁边。
- 5). 从起动机电磁线圈上断开Lucar的连接。
- 6). 松开起动机电磁线圈接线端盖，拿开固定蓄电池导线接线端的螺母。从电磁线圈上松开接线端。



- 7). 拿开3个固定起动机电机的螺栓，从左下螺栓上收好CKP传感器连接器的安装支架，从顶部螺栓上收好发动机的接地导线。
- 8). 拿走起动机。

### 3.14.2 安装

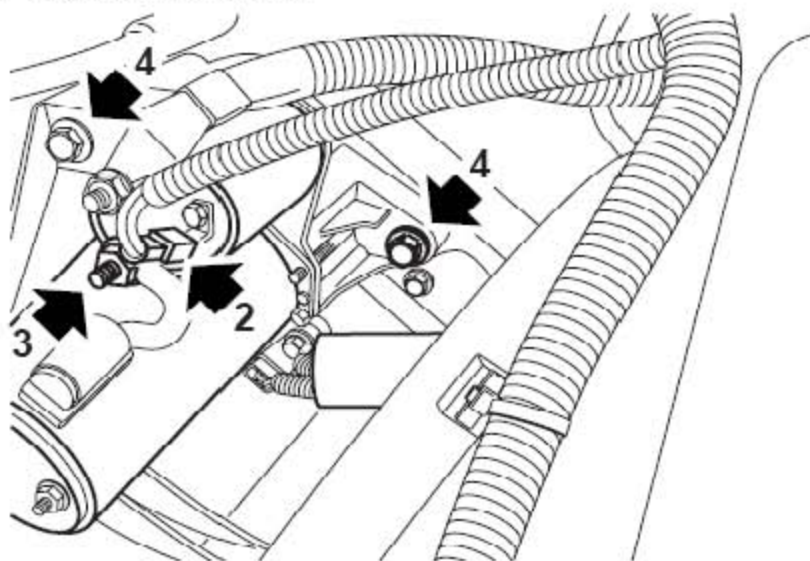
- 1). 清洁起动机电机结合面。
- 2). 装上起动机电机，固定发动机接地导线并装上顶部螺栓。

- 3). 对准连接器支架并装上左下和右螺栓。
- 4). 拧紧起动机电机螺栓到45Nm。
- 5). 把蓄电池导线连到电磁线圈接线端上，并拧紧螺母至10Nm。固定接线端盖。
- 6). 把Lucar 连接到电磁线圈上。
- 7). 把曲轴传感器连接器固定到安装支架上。
- 8). 把发动机线束固定到空气滤清器安装支架上并用夹子固定。
- 9). 装上变速器左安装支架。
- 10). 装上空气滤清器。

### 3.15 起动机-1.8T

#### 3.15.1 拆卸

- 1). 断开蓄电池的接地端。



- 2). 从起动机电磁线圈上断开Lucar的连接。
- 3). 拧下螺母并从起动机电磁线圈上断开蓄电池导线的连接。
- 4). 拧下2个固定起动机螺栓并拆下起动机。

#### 3.15.2 安装

- 1). 清洁起动机和变速器的结合面。清洁销子和销孔。
- 2). 装上起动机，装上并拧紧螺栓至45Nm。

- 3). 把蓄电池线束固定到起动机电磁线圈上，并拧紧螺母至10Nm。
- 4). 把Lucar连接到电磁线圈上。
- 5). 连上蓄电池的接地端。

LAUNCH