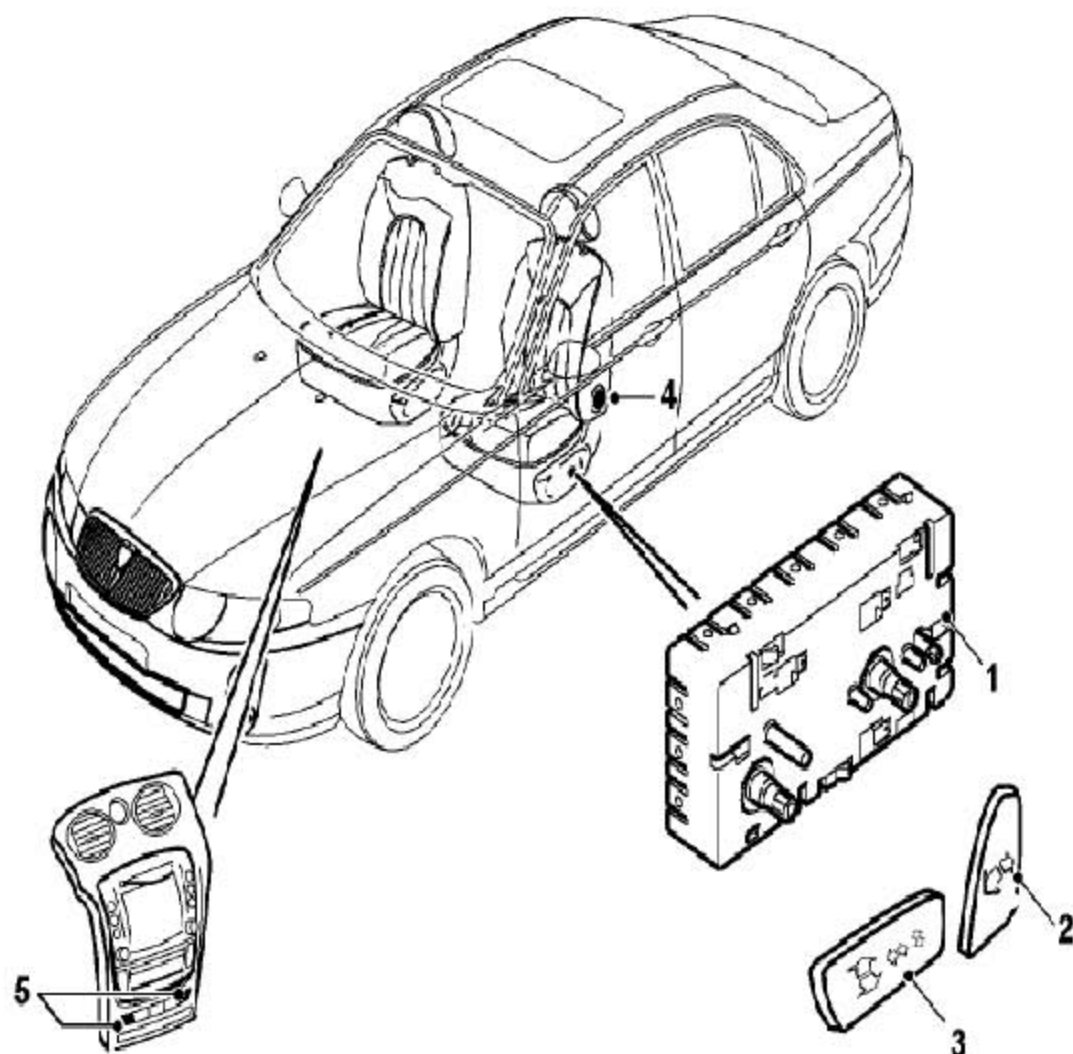


2. 座椅

2.1 扭矩

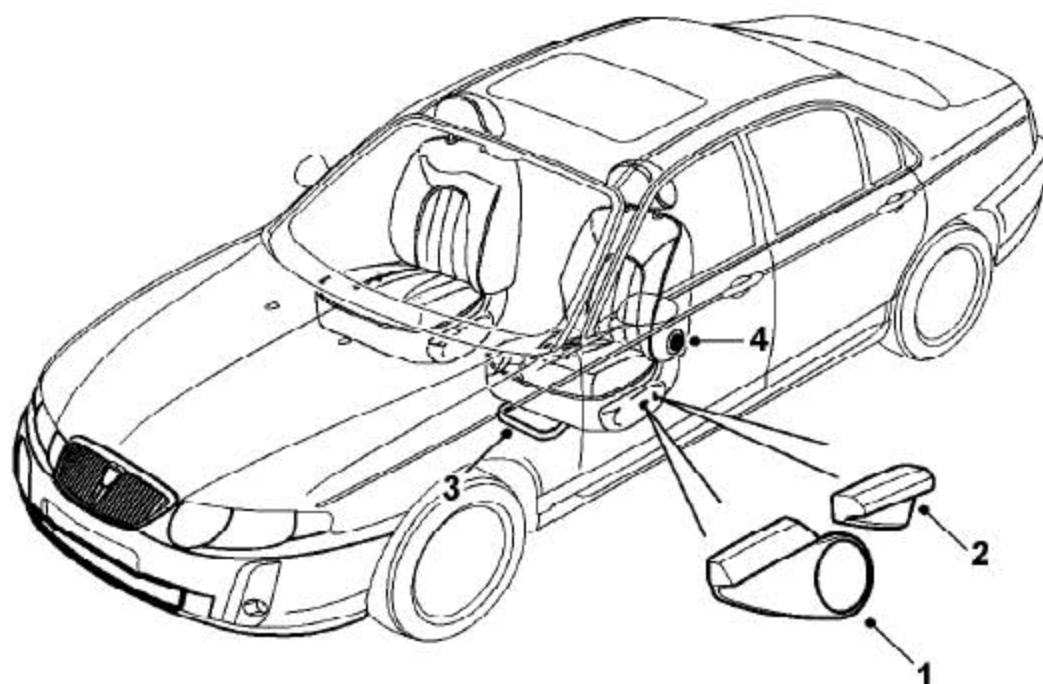
说明	扭矩
螺栓-乘客座椅到地板	45 Nm
螺栓垫圈组合-后座椅锁扣总成	22 Nm

2.2 电动驾驶员座椅布置图



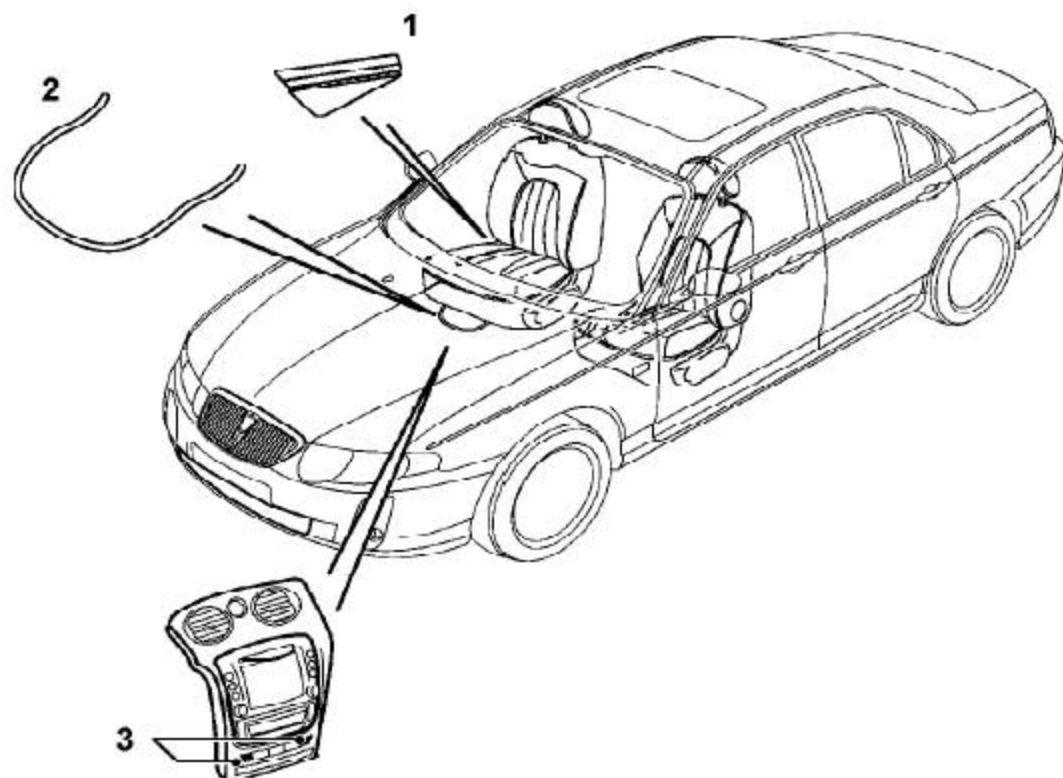
1	驾驶员座椅调节开关盒	4	腰托调节手
2	靠背向前 / 倾斜调节开关	5	座椅加热开
3	座垫向前 / 向后、提升 / 降低、 向上倾斜 / 向下倾斜调节开关		

2.3 手动驾驶员座椅布置图



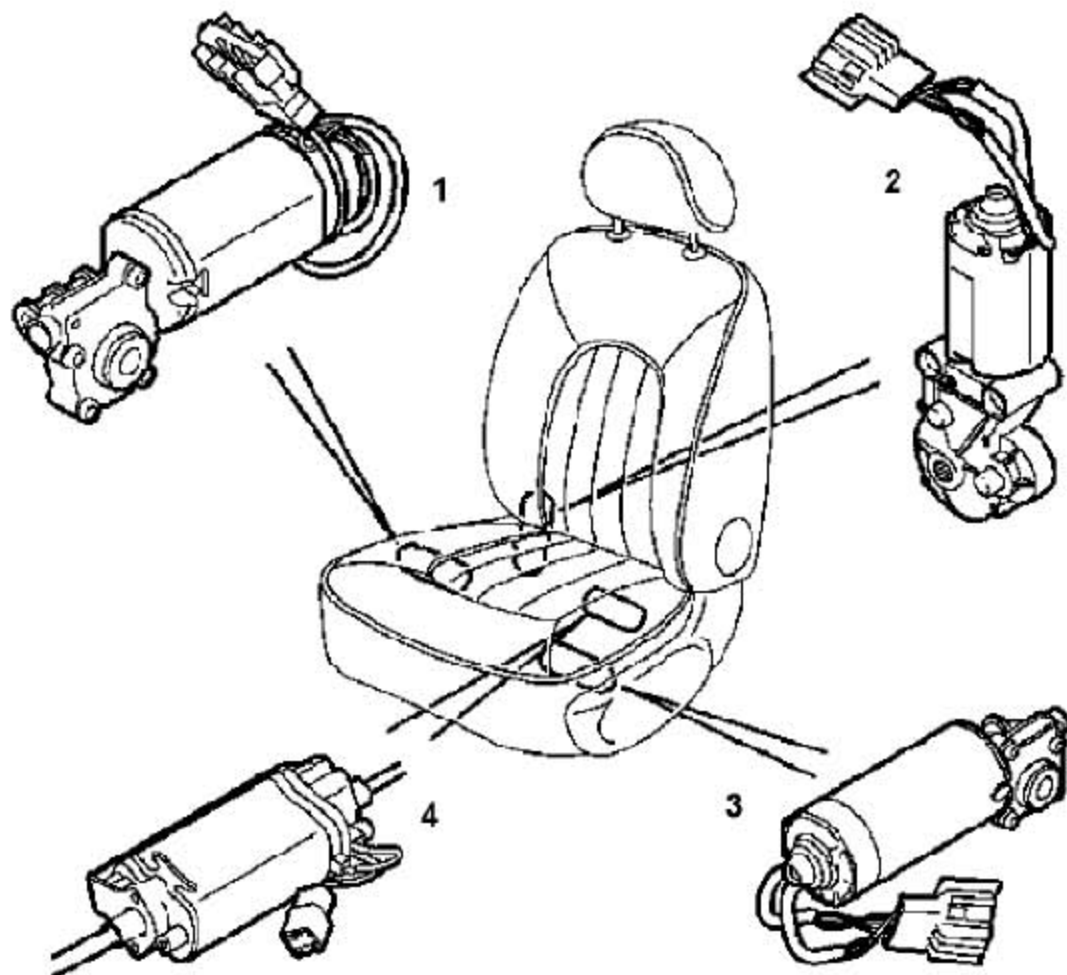
1	座垫提升 / 降低、调节开关	3	座垫向前 / 向后拉
2	靠背向前 / 倾斜调节开关	4	腰托调节手轮

2.4 手动乘客座椅布置图



1	靠背调角手柄（乘客）	3	座椅加热开
2	座垫前后拉杆（乘客）		

2.5 座椅电机布置图



1	座垫-倾斜电机	3	座垫-提升和下降电
2	靠背调角电机	4	座垫-前后电机

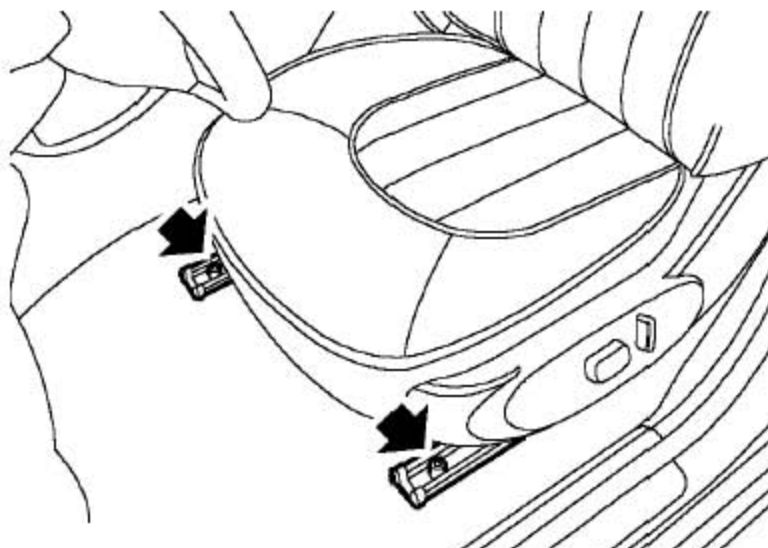
2.6 前座椅总成

警告:

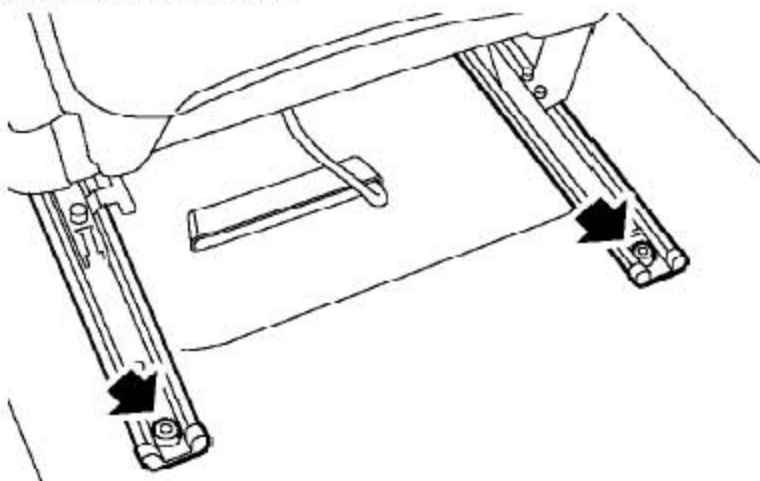
一定要从起动开关上拿开钥匙，在处理有关SRS系统的事情前，从车辆蓄电池上断开并等10分钟。

2.6.1 拆卸

- 1). 如能调整座椅，充分向上升高座椅。
- 2). 充分向后移动座椅。



- 3). 拿开2个把座椅前面固定到车身上的螺栓，废弃掉螺栓。
- 4). 充分向前移动座椅。



- 5). 拿开2个把座椅后面固定到车身上的螺栓，废弃掉螺栓。
- 6). 从座椅上松开座椅线束连接器。
- 7). 断开座椅安全带预张紧器连接器。
- 8). 从车辆上拿开座椅。

2.6.2 安装

- 1). 将前座椅放置到车身前座椅安装位置。
- 2). 连接座椅安全带预张紧器连接器和座椅线束连接器。

警告：

一定要保证SRS线束正确的布置。仔细操作避免碰到或伤害到SRS线束。不要把接头挂在松的地方或让SRS部件离开它们自己的线束。检查可能刮伤的点。

- 3). 把2个新的螺栓装到座椅的后面并拧紧到45Nm。
- 4). 充分向后移动座椅。
- 5). 把2个新的螺栓装到座椅的前面并拧紧到45Nm。

2.7 前座椅坐垫总成

2.7.1 拆卸

- 1). 拿开前座椅安全带预张紧器。
- 2). 拿开外侧饰板。
- 3). 松开把靠背蒙皮固定到座椅骨架上的拉索和C形环。
- 4). 松开坐垫总成与靠背总成连接的螺栓。
- 5). 断开2个座椅加热器的连接器。(如安装)
- 6). 拿开坐垫总成。

2.7.2 安装

- 1). 定位坐垫，连接座椅加热器的连接器。(如安装)
- 2). 用螺栓把坐垫总成和靠背总成固定连接。
- 3). 把靠背蒙皮用拉索和C形环固定到座椅骨架上。
- 4). 装上外侧饰板。
- 5). 装上前座椅安全带预张紧器。

2.8 前座椅坐垫蒙皮

2.8.1 拆卸

- 1). 拿开前座椅坐垫总成。
- 2). 松开把坐垫蒙皮固定到骨架上的J形夹，C形环。
- 3). 撑开坐垫泡沫与蒙皮内侧连接的C形环，注意并标记下它们精确的位置。
- 4). 从坐垫上拿开蒙皮。

2.8.2 安装

- 1). 把蒙皮定位到坐垫上，用C形环把蒙皮内侧固定到坐垫泡沫上标记过的位置。

- 2). 用J 形夹， C 形环把坐垫蒙皮固定到骨架上。
- 3). 装上前座椅坐垫总成。

2.9 前座椅靠背总成

2.9.1 拆卸

- 1). 拿开前座椅安全带预张紧器。
- 2). 拿开外侧饰板。
- 3). 松开把靠背蒙皮固定到座椅骨架上的拉索和C 形环。
- 4). 松开坐垫总成与靠背总成连接的螺栓。
- 5). 断开2 个座椅加热器的连接器。（如安装）
- 6). 拿开靠背总成。

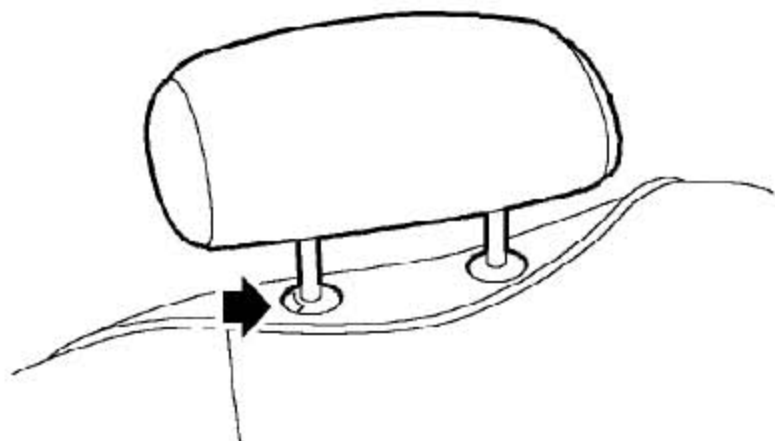
2.9.2 安装

- 1). 定位靠背， 连接座椅加热器的连接器。（如安装）
- 2). 用螺栓把坐垫总成和靠背总成固定连接。
- 3). 把靠背蒙皮用拉索和C 形环固定到座椅骨架上。
- 4). 装上外侧饰板。
- 5). 装上前座椅安全带预张紧器。

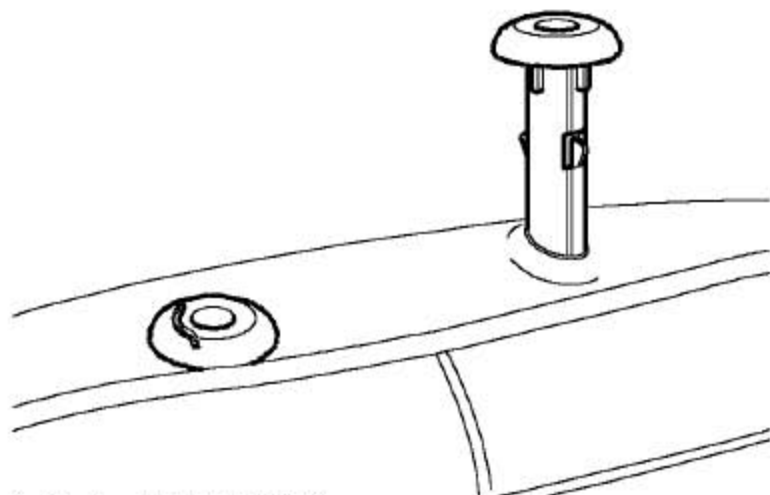
2.10 前座椅靠背蒙皮

2.10.1 拆卸

- 1). 拿开前座椅靠背总成。



- 2). 把头枕拉到最高处，松开固定头枕的卡扣，拿开头枕。



- 3). 拿开2 个头枕的导管。
- 4). 驾驶员座椅：拿开腰部手轮。
- 5). 拿开背板，松开把座椅靠背蒙皮固定到骨架上的J 形夹。
- 6). 向上拉蒙皮，撑开靠背泡沫与蒙皮内侧连接的C 形环，撑开把蒙皮固定到靠背骨架上的C 形环，注意并标记下它们精确的位置。
- 7). 拿开蒙皮。

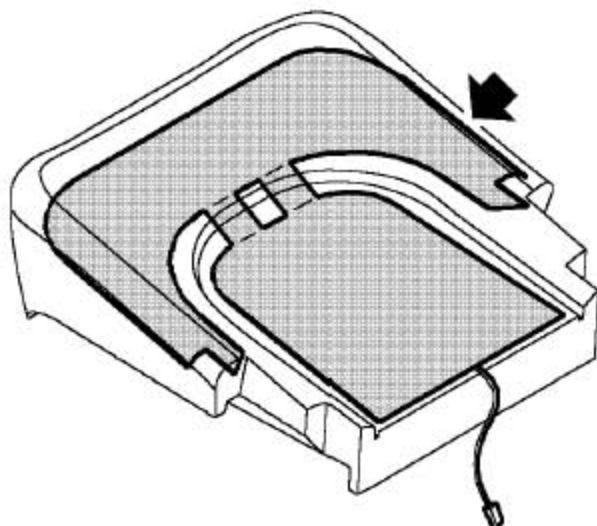
2.10.2 安装

- 1). 把蒙皮定位到靠背上，用C 形环把蒙皮内侧固定到靠背泡沫上标记过的位置，把蒙皮固定到骨架上标记过的位置。
- 2). 把背板装到靠背上。
- 3). 用J 形夹把靠背蒙皮固定到骨架上。
- 4). 装上腰部手轮。
- 5). 装上2 个头枕导管。
- 6). 定位并装好头枕。
- 7). 装上前座椅靠背总成。

2.11 前座椅坐垫加热元件

2.11.1 拆卸

- 1). 拿开坐垫蒙皮。



2). 仔细从泡沫上松开加热元件，注意不要碰坏了座椅泡沫。

2.11.2 安装

- 1). 确保座椅坐垫的运动没有阻滞。
- 2). 从新的加热元件上拿开粘性盖，定位元件并把它固定到座椅坐垫上。
- 3). 装上坐垫蒙皮。

2.12 前座椅靠背加热元件

2.12.1 拆卸

- 1). 拿开靠背蒙皮。
- 2). 仔细从泡沫上松开加热元件，注意不要碰坏了座椅泡沫。

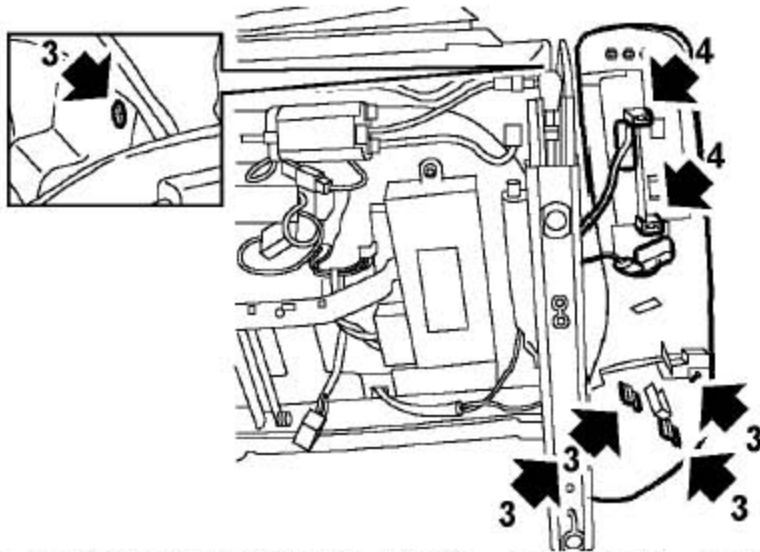
2.12.2 安装

- 1). 确保座椅靠背的运动没有阻滞。
- 2). 从新的加热元件上拿开粘性盖，定位元件并把它固定到座椅靠背上。
- 3). 装上靠背蒙皮。

2.13 驾驶员座椅外侧饰板

2.13.1 拆卸

- 1). 拿开前座椅安全带预张紧器。
- 2). 充分倾斜座椅靠背。



3). 松开把装饰固定到座椅上的卡扣，螺母和螺钉，松开饰板。

4). 从开关包上断开2个连接器的连接，拿开饰板。

2.13.2 安装

1). 固定座椅饰板并连接连接器。

2). 用卡扣，螺母和螺钉把饰板固定到座椅上。

3). 提升座椅靠背。

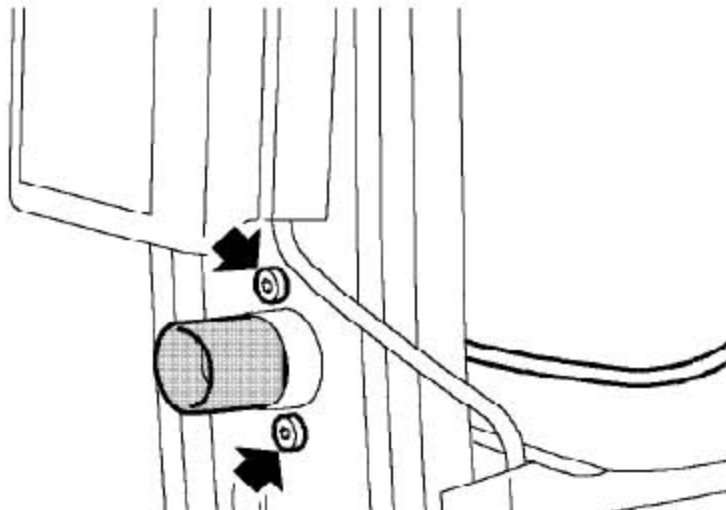
4). 装上前座椅安全带预张紧器。

2.14 腰托控制

2.14.1 拆卸

1). 充分向后拉腰托。

2). 拿开前座椅靠背。



- 3). 拿开靠背蒙皮。
- 4). 拿开靠背泡沫。
- 5). 拿开2 个把控制固定到座椅框架上的螺钉。
- 6). 松开腰托拉索，拿开控制。

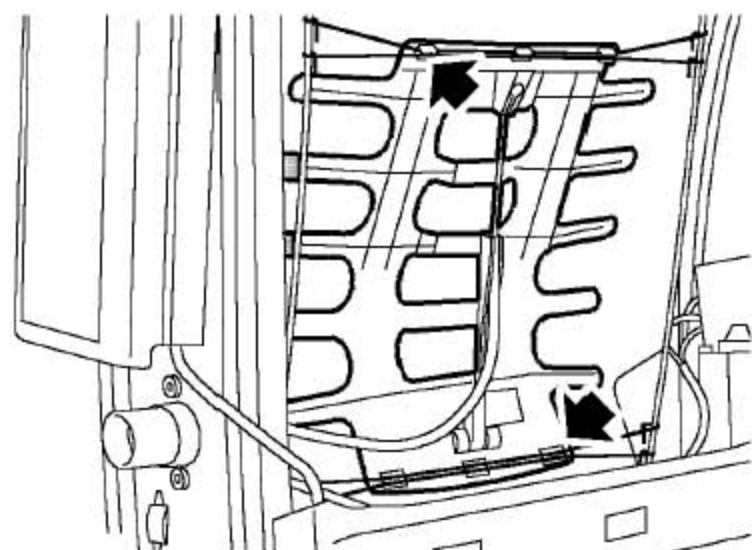
2.14.2 安装

- 1). 把控制定位到框架上，连接腰托拉索。
- 2). 把控制装到骨架上，装上螺钉并拧紧。
- 3). 装上靠背泡沫。
- 4). 装上靠背蒙皮。
- 5). 装上前靠背总成。

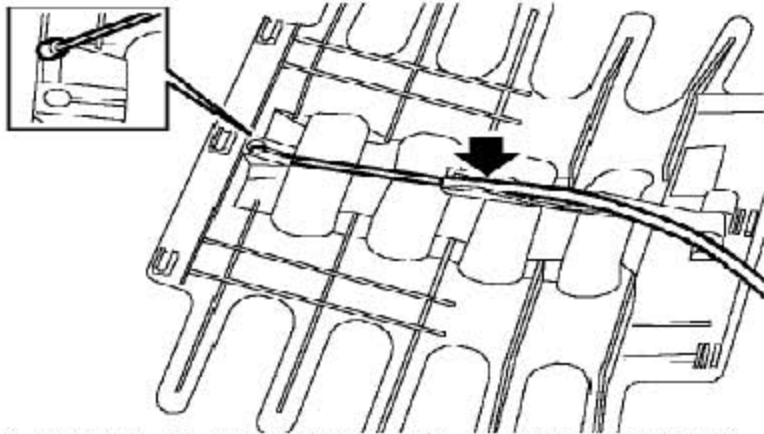
2.15 腰托机构

2.15.1 拆卸

- 1). 充分向后拉腰托。
- 2). 拿开前座椅靠背总成。
- 3). 拿开靠背蒙皮。
- 4). 拿开靠背泡沫。



- 5). 从靠背悬架上拿开腰托机构。



6). 从机构上松开腰托外拉索，断开腰托内拉索的连接。

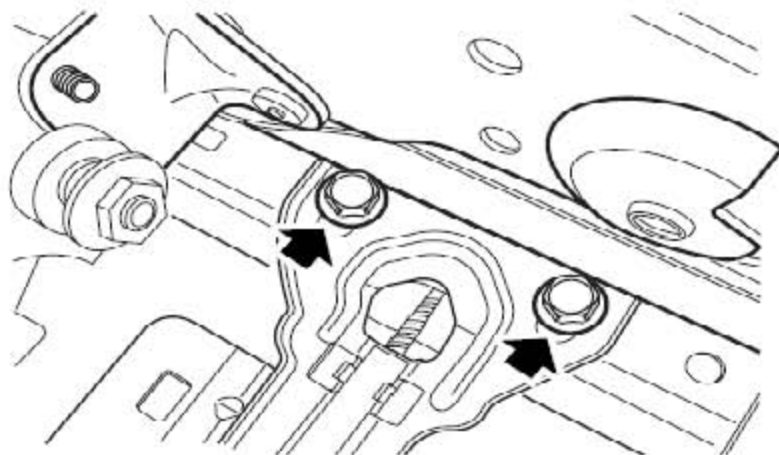
2.15.2 安装

- 1). 把机构定位到座椅上并连上腰托外拉索和内拉索。
- 2). 把机构装到靠背悬架上。
- 3). 装上靠背泡沫。
- 4). 装上靠背蒙皮。
- 5). 装上前座椅靠背总成。

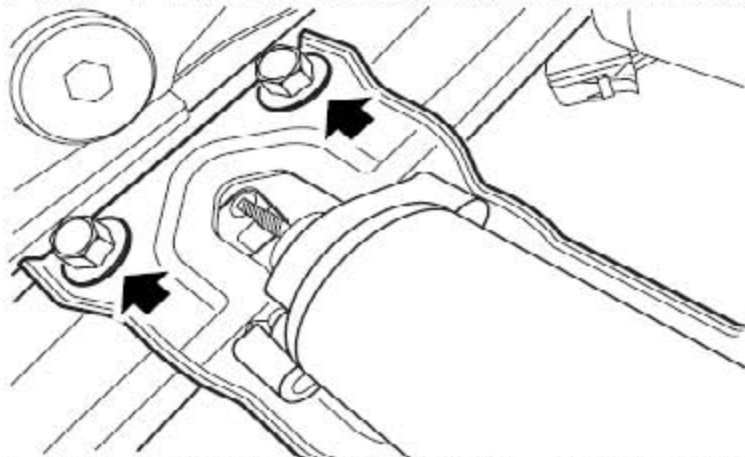
2.16 驾驶员座椅前后电机

2.16.1 拆卸

- 1). 拿开前座椅坐垫总成。
- 2). 拿开坐垫蒙皮。
- 3). 拿开坐垫泡沫。
- 4). 松开拉索，从前后电机上断开连接器的连接。



- 5). 松开2 个固定电机支架到座椅滑动机构上的右侧螺栓。



- 6). 松开2 个固定电机支架的左侧螺栓， 拿开电机和支架。

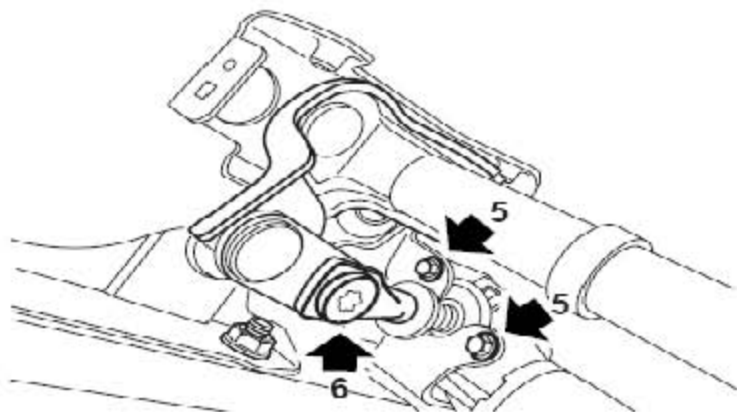
2.16.2 安装

- 1). 把电机和支架定位到座椅滑动机构上， 左侧和右侧分别各用2 个螺栓固定。
- 2). 把连接器连到前后电机上并用拉索固定。
- 3). 装上坐垫泡沫。
- 4). 装上坐垫蒙皮。
- 5). 装上前座椅坐垫总成。

2.17 驾驶员座椅提升和下降电机

2.17.1 拆卸

- 1). 拿开前座椅坐垫总成。
- 2). 拿开坐垫蒙皮。
- 3). 拿开坐垫泡沫。
- 4). 松开拉索， 从提升和下降电机上断开连接器的连接。



- 5). 松开2 个把电机固定到坐垫骨架上的螺栓。
- 6). 松开把电机丝杆固定到坐垫骨架上的螺栓。
- 7). 从座椅上拿开电机。

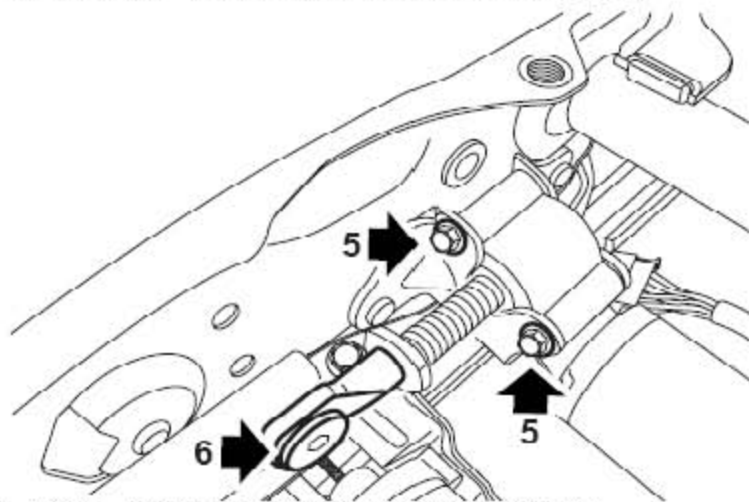
2.17.2 安装

- 1). 把电机及丝杆定位到骨架上，用螺栓固定。
- 2). 把连接器连到提升和下降电机上并用拉索固定。
- 3). 装上坐垫泡沫。
- 4). 装上坐垫蒙皮
- 5). 装上前座椅坐垫总成。

2.18 驾驶员座椅倾斜电机

2.18.1 拆卸

- 1). 拿开前座椅坐垫总成。
- 2). 拿开坐垫蒙皮。
- 3). 拿开坐垫泡沫。
- 4). 松开拉索，从倾斜电机上断开连接器的连接。



- 5). 松开2 个把电机固定到坐垫骨架上的螺栓。
- 6). 松开把电机丝杆固定到坐垫骨架上的螺栓。
- 7). 从座椅上拿开电机。

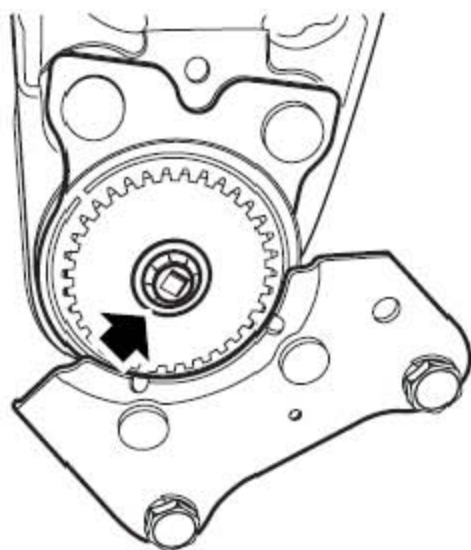
2.18.2 安装

- 1). 把电机及丝杆定位到骨架上，用螺栓固定。
- 2). 把连接器连到倾斜电机上并用拉索固定。
- 3). 装上坐垫泡沫。
- 4). 装上坐垫蒙皮。
- 5). 装上前座椅坐垫总成。

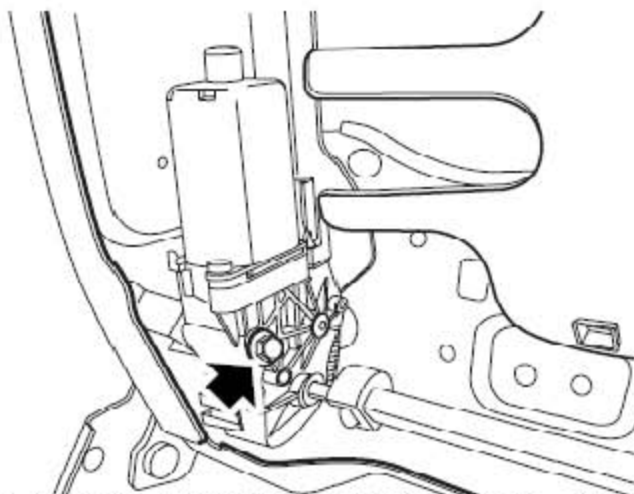
2.19 驾驶员座椅调角电机

2.19.1 拆卸

- 1). 拿开前座椅靠背总成。
- 2). 拿开靠背蒙皮。
- 3). 拿开靠背泡沫。
- 4). 松开拉索，从倾斜电机上断开连接器的连接。



- 5). 向内敲击支承电机一侧的方形杆，向内敲击另一侧方形杆，拿开方形杆间的连杆。



6). 松开把电机固定到靠背骨架上的螺栓，拿开电机。

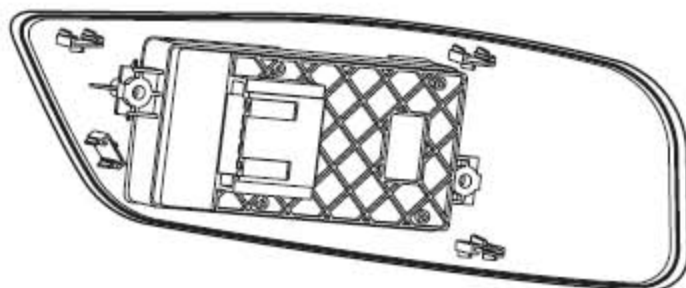
2.19.2 安装

- 1). 定位电机，用螺栓固定。
- 2). 敲入电机一侧的方形杆，装上连杆，敲入另一侧方形杆直至电机和连杆固定不动。
- 3). 把连接器连到调角电机上并用拉索固定。
- 4). 装上靠背泡沫。
- 5). 装上靠背蒙皮。
- 6). 装上前座椅靠背总成。

2.20 驾驶员座椅开关

2.20.1 拆卸

- 1). 拿开外侧饰板。



- 2). 松开把开关面板固定到外侧饰板上的卡扣，拿开面板。
- 3). 从开关面板上拿开两个开关包固定到面板上的螺钉，拿开开关包。

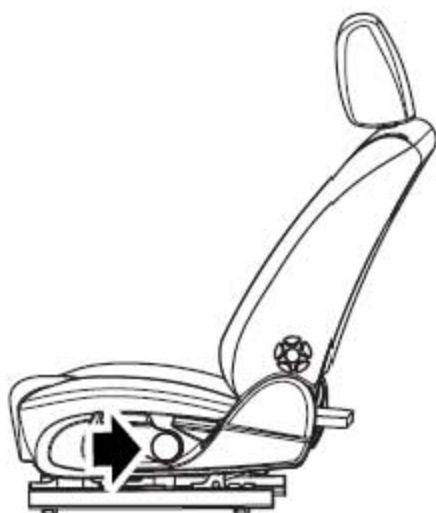
2.20.2 安装

- 1). 把开关包装到面板上，拧紧螺钉。
- 2). 把开关面板装到外侧饰板上，固定卡扣。
- 3). 装上外侧饰板。

2.21 外侧饰板和调节手柄(手动驾驶员座椅)

2.21.1 拆卸

- 1). 拿开前座椅安全带预张紧器总成。
- 2). 充分倾斜座椅靠背。



- 3). 拿开座椅高调手柄盖。



- 4). 松开固定高调手柄的螺栓，拿开高调手柄。
- 5). 松开把饰板固定到座椅上的卡扣、螺钉，松开饰板。

6). 松开调角手柄上的卡扣，拿开调角手柄。

7). 拿开饰板。

2.21.2 安装

1). 定位饰板，装上调角手柄。

2). 用卡扣、螺钉把饰板固定到座椅上。

3). 装上高调手柄和高调手柄盖。

4). 提升座椅靠背。

5). 装上前座椅安全带预张紧器总成。

2.22 后座椅坐垫总成

2.22.1 拆卸

1). 从保险带穿越孔中解开座椅安全带扣。

2). 向上拉坐垫的前面，直到它从钢丝卡口中释放出来。

3). 当坐垫前面体起来后，向后推坐垫并提升直到它从2个轴套中释放出来。

2.22.2 安装

1). 确保保险带在正确的路径，坐垫位置正确。

2). 把坐垫后部放入车身上2个轴套中。

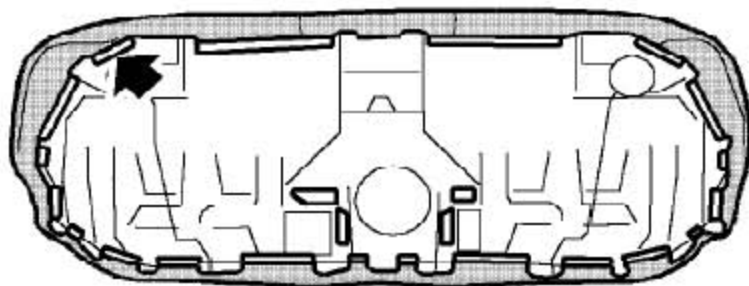
3). 将前坐垫安装在钢丝卡扣中。

4). 从坐垫的保险带扣穿越孔中抽出保险带扣。

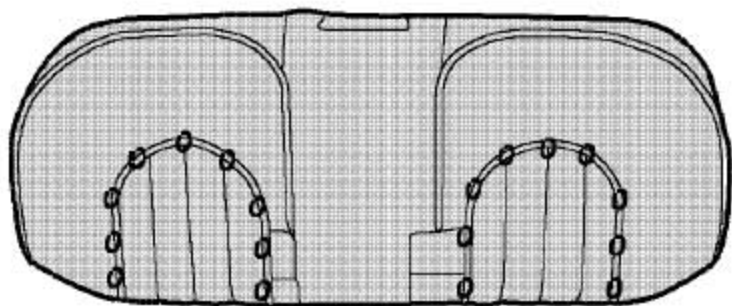
2.23 后座椅坐垫蒙皮

2.23.1 拆卸

1). 拿开后座椅坐垫总成。



- 2). 剪开把坐垫蒙皮固定到骨架上的C形夹。



- 3). 剪开坐垫泡沫与蒙皮内侧连接C形环，注意精确的C形环的位置。
- 4). 从坐垫上拿开坐垫蒙皮。

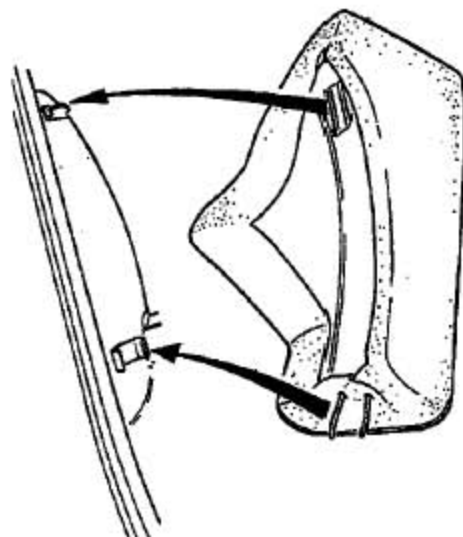
2.23.2 安装

- 1). 把坐垫蒙皮定位到坐垫上，用C形环枪固定到坐垫上，固定到拿开时记录下的位置上。
- 2). 用C形环枪把坐垫蒙皮固定到骨架上。
- 3). 装上后座椅坐垫总成。

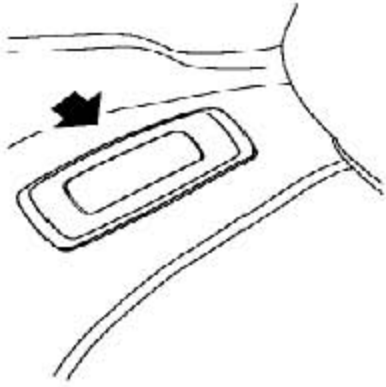
2.24 后座椅靠背总成

2.24.1 拆卸

- 1). 拿开后座椅坐垫总成。



- 2). 拿开2个折叠架支撑。将折叠架支撑上部拉出顶部车身钢丝卡扣，下部从低一点的车身钢丝内提出。



- 3). 压下释放按钮，向前移动后座椅靠背，把它从锁闩上拿下。
- 4). 向后推座椅，提升靠背从车身托架上的衬套内拿开后座椅靠背。

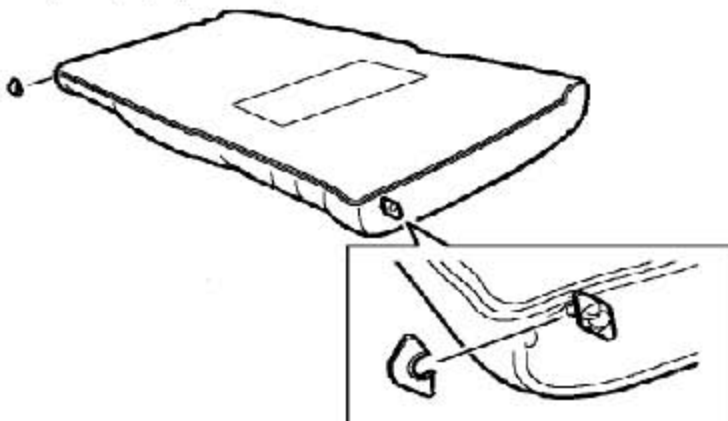
2.24.2 安装

- 1). 沿着垂直线的方向将后靠背支撑轴放入装在白车身托架上的衬套内。
- 2). 将后座椅靠背翻转到斜靠在车身上的位置，此时靠背将被白车身上的锁栓锁紧。
- 3). 装上2 个折叠架支撑。将折叠架支撑放进车内，对齐并将折叠架支撑插入低一点的车身钢丝内。对齐并将折叠架支撑插入顶部的车身钢丝内。先左侧后右侧。
- 4). 装上后座椅坐垫总成。

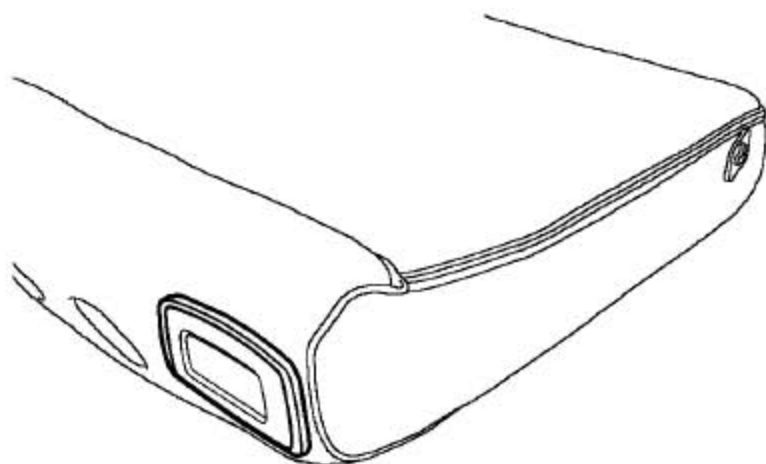
2.25 后座椅靠背蒙皮

2.25.1 拆卸

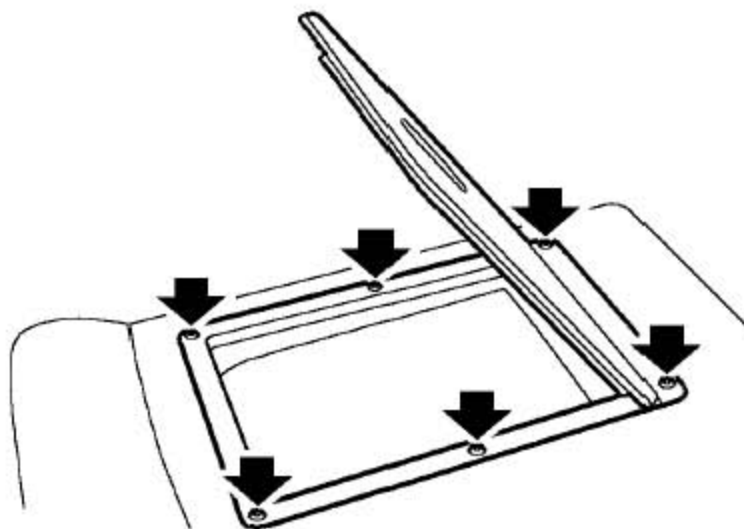
- 1). 拿开后座椅靠背总成。
- 2). 从后座椅靠背上拿开3 个头枕。
- 3). 拿开6 个头枕的导管。



4). 拆下2 个靠背上的支撑轴套。



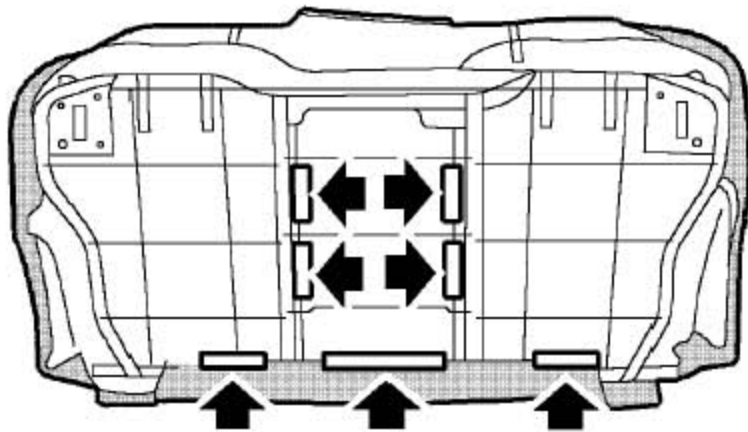
5). 拿开后座椅靠背开锁钮盖。



6). 钻出6 个固定中间扶手后盖板的螺钉，拿开后盖板。

7). 松开2 个把中间扶手转动支架固定到座椅靠背支架上的螺母，拿开扶手。

8). 松开侧面拉链，拿开背布。



- 9). 松开把靠背蒙皮固定到骨架上的J形夹，C形环。
- 10). 撑开靠背泡沫与蒙皮内侧之间的C形环，注意并标记它们原来安装位置，拿开蒙皮。

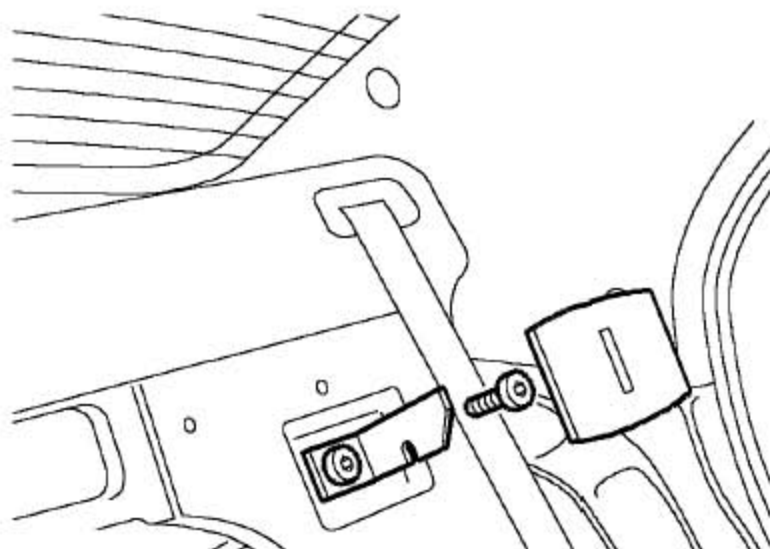
2.25.2 安装

- 1). 把蒙皮定位到靠背上，用C形环把蒙皮内侧固定到靠背泡沫上标记过的位置。
- 2). 用J形夹，C形环把靠背蒙皮固定到骨架上。
- 3). 拉上拉链。
- 4). 装上后盖板。
- 5). 定位中间扶手，装上并拧紧螺母。
- 6). 装上2个靠背开锁钮盖。
- 7). 装上2个靠背上的支撑轴套。
- 8). 装上2个头枕导管。
- 9). 定位并装好头枕。
- 10). 装上后座椅靠背总成。

2.26 后座椅靠背锁扣

2.26.1 拆卸

- 1). 拿开后座椅靠背总成。



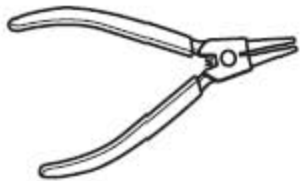
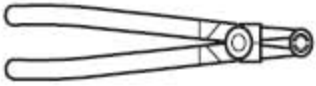
- 2). 从锁扣上拿开饰件盖。

- 3). 标记下座椅靠背锁扣的位置。
- 4). 拿开2 个把锁扣固定到车身上的螺栓垫圈组合件，拿开锁扣。

2.26.2 安装

- 1). 用扭矩枪和螺栓垫圈组合件把锁扣定位到车身上，并拧紧至22Nm。
- 2). 把锁扣盖装到锁扣上。
- 3). 装上后座椅靠背总成。

2.27 专用工具

说明	图示
座椅卡环拆卸钳	 T68001
座椅卡环安装钳	 T68002