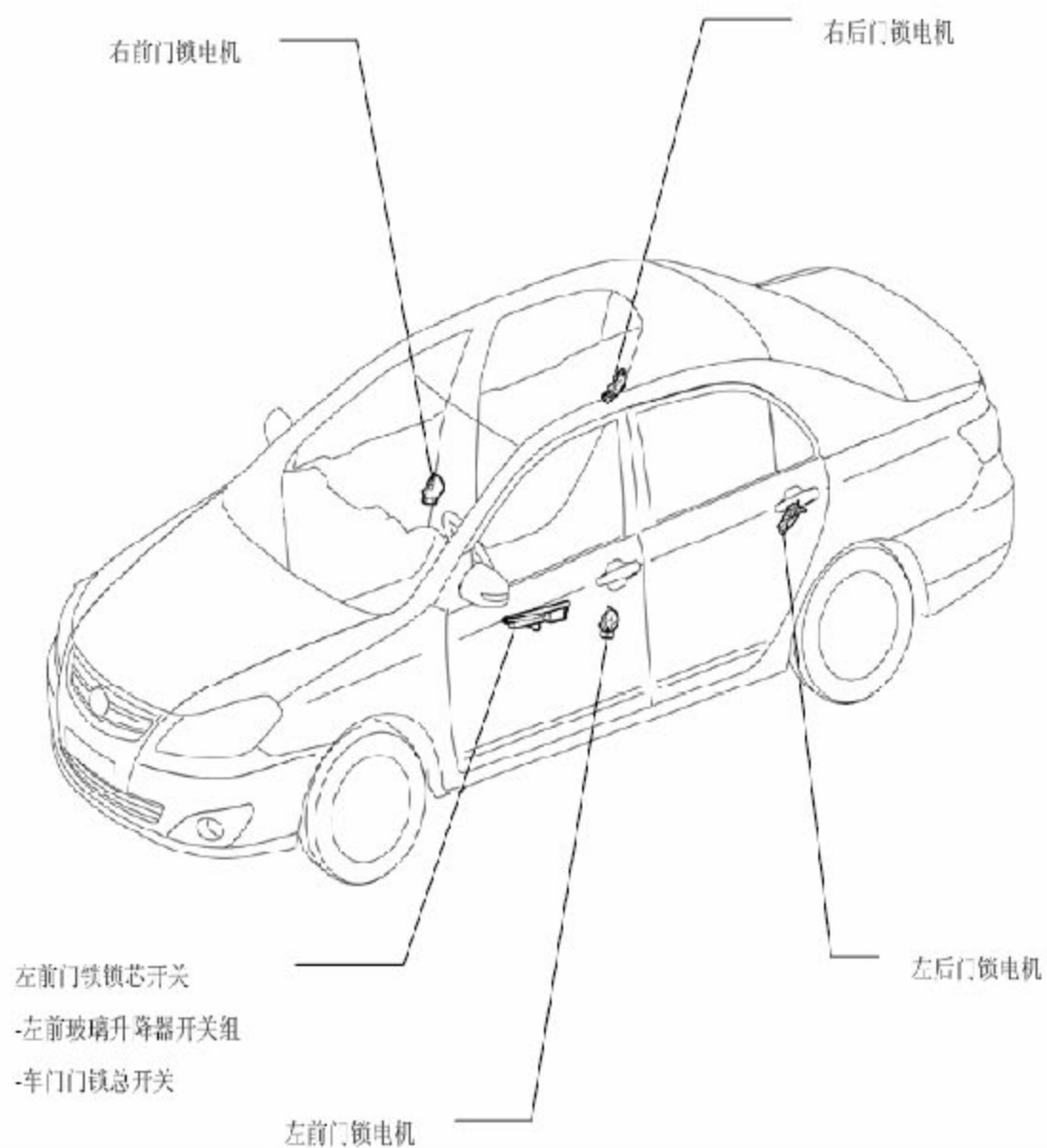
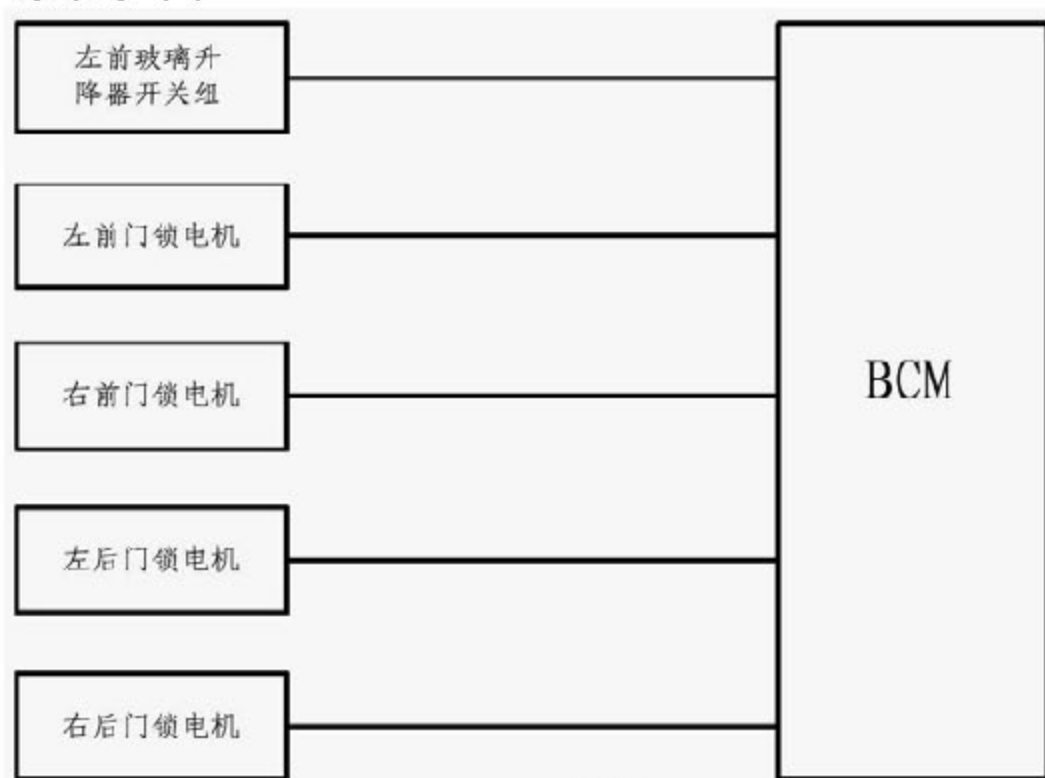


## 1. 组件位置



## 2.系统框图



### 2.1系统概述

中控门锁系统是由车身控制模块（BCM）控制电动门锁解锁/闭锁的系统，其操作方式分为两种：

按下左前玻璃升降器开关组上的门锁总开关发送解锁/闭锁请求信号给BCM，BCM接收并处理开关信号，驱动相应的门锁电机解锁/闭锁。

用机械钥匙开车门时，钥匙锁芯开关发送解锁/闭锁请求信号给BCM，BCM接收并处理开关信号，驱动相应的门锁电机解锁/闭锁。

### 3. 诊断流程

1 把车开进维修间

NEXT

2 检查蓄电池电压

标准电压值：  
11-14V

如果电压值低于 11V，在进行 NEXT 之前请充电或更换蓄电池。

NEXT

3 参考故障诊断表

结果	进行
现象不在故障诊断表中	A
现象在故障诊断表中	B

B

转到第 5 步

A

4 全面诊断

NEXT

5 诊断，维修或更换

NEXT

6 确认测试

NEXT

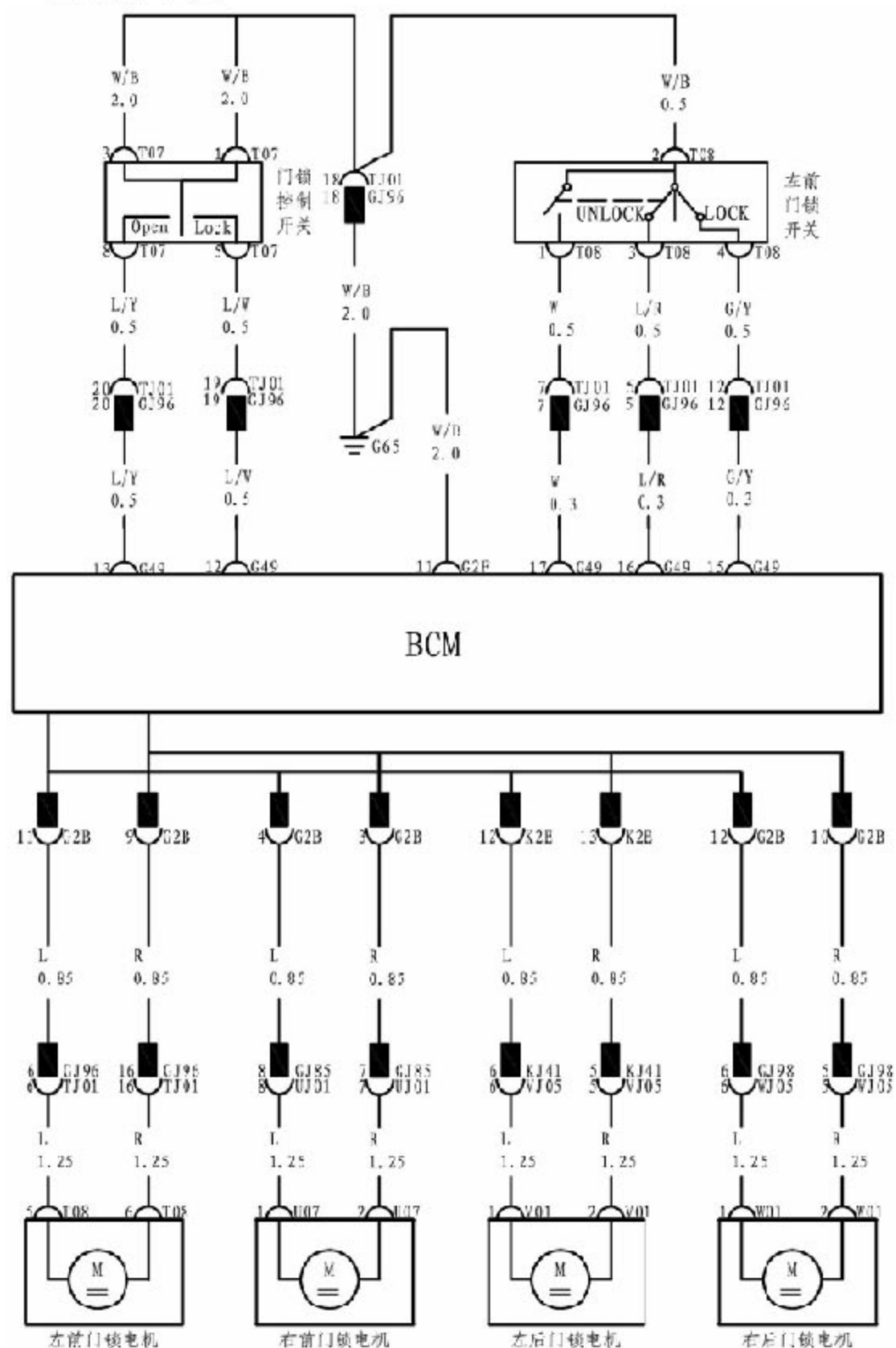
7 结束

## 4.故障症状表

故障症状	可能发生部位
门锁控制开关不起作用	1.保险 2.门锁控制开关回路 3.BCM 4.线束
仅左前门解锁/闭锁功能不能实现	1.左前门锁电机回路 2.BCM 3.线束
仅右前门解锁/闭锁功能不能实现	1.右前门锁电机回路 2.BCM 3.线束
仅左后门解锁/闭锁功能不能实现	1.左后门锁电机回路 2.BCM 3.线束
仅右后门解锁/闭锁功能不能实现	1.右后门锁电机回路 2.BCM 3.线束

LAUNCH

## 5. 电路原理图



## 6. 终端诊断

### 1). 检查车身控制模块



A). 从仪表板配电箱G2F、G2B、K2E 后端引线。

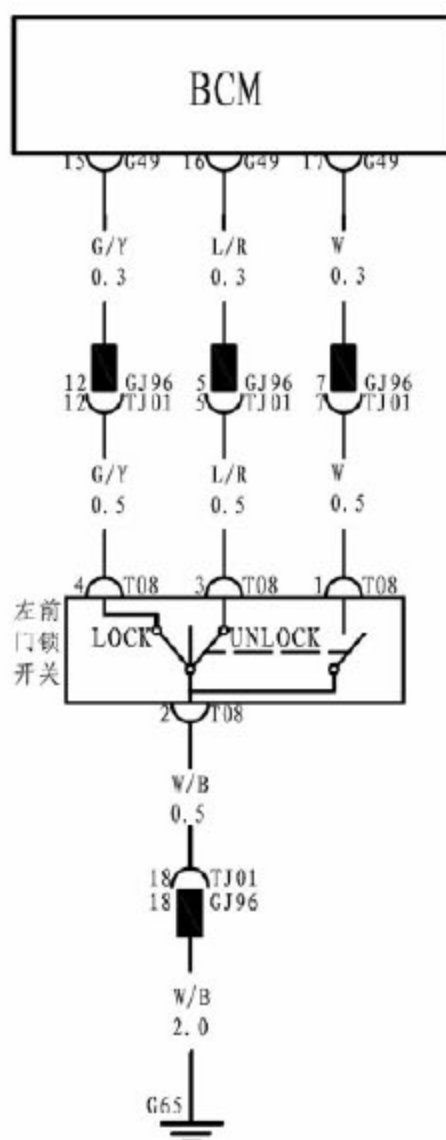
B). 测量各端子电压或电阻。

端子号	线色	端子描述	条件	正常值
G2F-11-车身地	W/B	搭铁	始终	小于 1Ω
G2B-9-G2B-11	R-L	接左前门锁电机	门锁控制开关打到 OPEN	11~14V
G2B-11-G2B-9	L-R	接左前门锁电机	门锁控制开关打到 LOCK	11~14V
G2B-3-G2B-4	R-L	接右前门锁电机	门锁控制开关打到 OPEN	11~14V
G2B-4-G2B-3	L-R	接右前门锁电机	门锁控制开关打到 LOCK	11~14V
K2E-13-K2E-12	R-L	接左后门锁电机	门锁控制开关打到 OPEN	11~14V
K2E-12-K2E-13	L-R	接左后门锁电机	门锁控制开关打到 LOCK	11~14V
G2B-10-G2B-12	R-L	接右后门锁电机	门锁控制开关打到 OPEN	11~14V
G2B-12-G2B-10	L-R	接右后门锁电机	门锁控制开关打到 LOCK	11~14V

## 7.全面诊断流程

### 7.1 左前门锁开关回路

● 电路图：



● 检查步骤：

- 1). 检查左前门锁开关
  - A). 拆下左前门锁开关。
  - B). 检查开关各端子。

端子	条件	正常值
T08-4-T08-2	将钥匙打到 LOCK	小于 1Ω
T08-3-T08-2	将钥匙打到 UNLOCK	小于 1Ω
T08-1-T08-2	将钥匙打到 UNLOCK	小于 1Ω

NG: 更换左前门锁开关

OK: 下一步

- 2). 检查线束

- A). 拔下左前门锁开关T08 连接器。  
 B). 拔下BCM G49 连接器。  
 C). 检查线束端各端子。

端子	线色	正常值
T08-4-G49-15	G/Y	小于 1Ω
T08-3-G49-16	L/R	小于 1Ω
T08-1-G49-17	W	小于 1Ω
T08-2-车身地	W/B	小于 1Ω

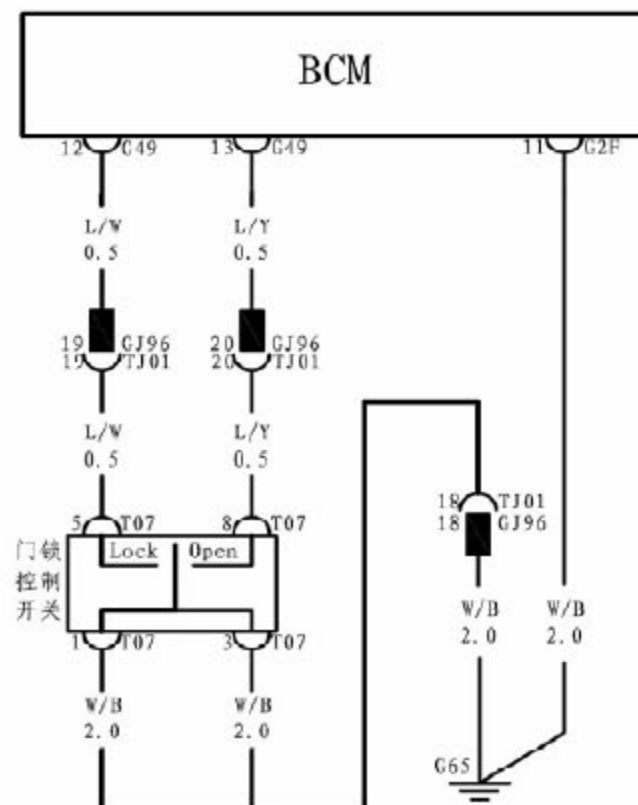
NG: 更换线束或连接器

OK: 下一步

3). 检查下一回路

## 7.2 门锁控制开关回路

● 电路图:



● 检查步骤:

- 1). 检查门锁控制开关  
 A). 拔下门锁控制开关T07 连接器。  
 B). 检查开关各端子。

端子	条件	正常值
T07-1-T07-3	始终	小于 1Ω
T07-5-T07-1	开关打到 LOCK	小于 1Ω
T07-5-T07-1	开关复位	大于 10KΩ
T07-8-T07-1	开关打到 OPEN	小于 1Ω
T07-8-T07-1	开关复位	大于 10KΩ



NG: 更换门锁控制开关

OK: 下一步

## 2). 检查线束

A). 拔下门锁控制开关T07 连接器。

B). 拔下BCM G49、G2F 连接器。

C). 测量线束端各端子。

端子	线色	条件	正常值
G49-12-T07-5	L/W	始终	小于 1Ω
G49-13-T07-8	L/Y	始终	小于 1Ω
T07-1-车身地	W/B	始终	小于 1Ω
T07-3-车身地	W/B	始终	小于 1Ω
C2F-11-车身地	W/B	始终	小于 1Ω

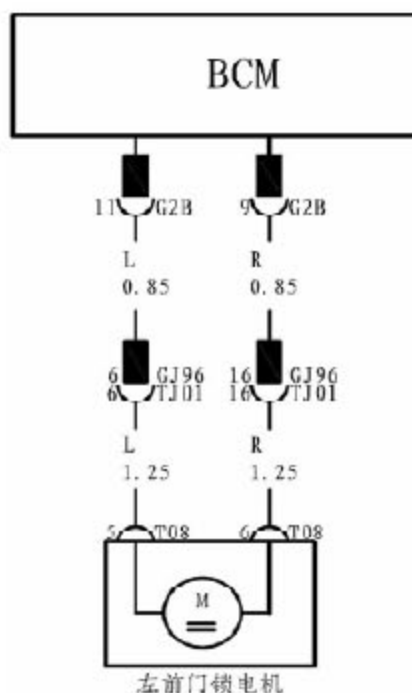
NG: 更换线束或连接器

OK: 下一步

## 3). 检查下一回路

## 7.3 左前门锁电机回路

● 电路图:



● 检查步骤:

### 1). 检查左前门锁电机

A). 拆下左前门锁电机。

B). 给左前门锁电机两端通蓄电池电压，检查其是否运转正常。

端子	正常值
T08-5-蓄电池 (+) T08-6-蓄电池 (-)	门锁电机闭锁
T08-6-蓄电池 (+) T08-5-蓄电池 (-)	门锁电机解锁

NG: 更换或维修门锁电机

OK: 下一步

## 2). 检查线束

A). 拔下左前门锁电机T08 连接器。

B). 拔下BCM G2B 连接器。

C). 检查线束端各端子。

端子	线色	正常值
G2B-11-T08-5	L	小于 1Ω
G2B-9-T08-6	R	小于 1Ω

NG: 更换线束或连接器

OK: 下一步

## 3). 检查BCM

A). 拔下BCM G2B 连接器。

B). 检查BCM 各端子。

端子	条件	正常值
G2B-11-G2B-9	门锁控制开关打到 LOCK	11~14V
G2B-9-G2B-11	门锁控制开关打到 OPEN	11~14V

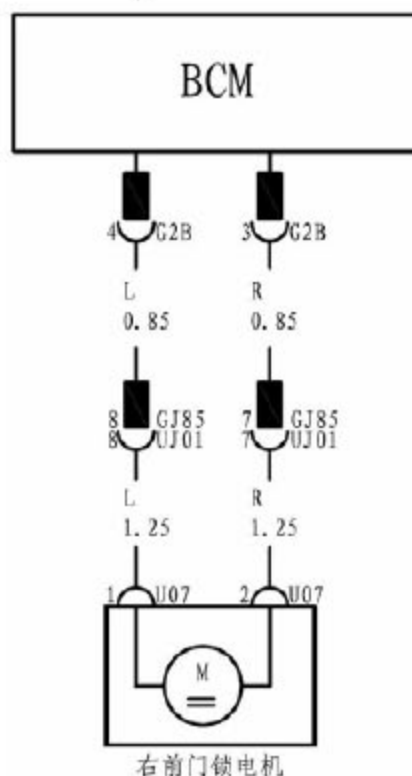
NG: 更换BCM

OK: 下一步

## 4). 检查下一回路

## 7.4 右前门锁电机回路

● 电路图:



## ●检查步骤:

## 1).检查右前门锁电机

A).拆下右前门锁电机。

B).给右前门锁电机两端通蓄电池电压，检查其是否运转正常。

端子	正常值
U07-1-蓄电池 (+) U07-2-蓄电池 (-)	门锁电机闭锁
U07-2-蓄电池 (+) U07-1-蓄电池 (-)	门锁电机解锁

NG: 更换或维修门锁电机

OK: 下一步

## 2).检查线束

A).拔下右前门锁电机U07 连接器。

B).拔下BCM G2B 连接器。

C).检查线束端各端子。

端子	线色	正常值
G2B-4-U07-1	L	小于 1Ω
G2B-3-U07-2	R	小于 1Ω

NG: 更换线束或连接器

OK: 下一步

## 3).检查BCM

A).拔下BCM G2B 连接器。

B).检查BCM 各端子。

端子	条件	正常值
G2B-4-G2B-3	门锁控制开关打 到 LOCK	11~14V
G2B-3-G2B-4	门锁控制开关打 到 OPEN	11~14V

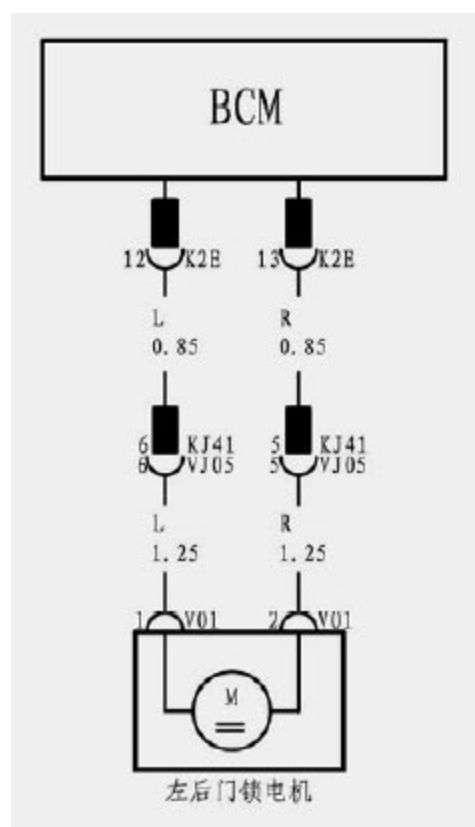
NG: 更换BCM

OK: 下一步

## 4).检查下一回路

## 7.5 左后门锁电机回路

● 电路图：



● 检查步骤：

1). 检查左后门锁电机

A). 拆下左后门锁电机。

B). 给左后门锁电机两端通蓄电池电压，检查其是否运转正常。

端子	正常值
V01-1-蓄电池 (+) V01-2-蓄电池 (-)	门锁电机闭锁
V01-2-蓄电池 (+) V01-1-蓄电池 (-)	门锁电机解锁

NG：更换或维修门锁电机

OK：下一步

2). 检查线束

A). 拔下左后门锁电机V01 连接器。

B). 拔下BCM K2E 连接器。

C). 检查线束端各端子。

端子	线色	正常值
K2E-12-V01-1	L	小于 1Ω
K2E-13-V01-2	R	小于 1Ω

NG：更换线束或连接器

OK：下一步

3). 检查BCM

A). 拔下BCM K2E 连接器。

B).检查BCM 各端子。

端子	条件	正常值
K2E-12-K2E-13	门锁控制开关打到 LOCK	11~14V
K2E-13-K2E-12	门锁控制开关打到 OPEN	11~14V

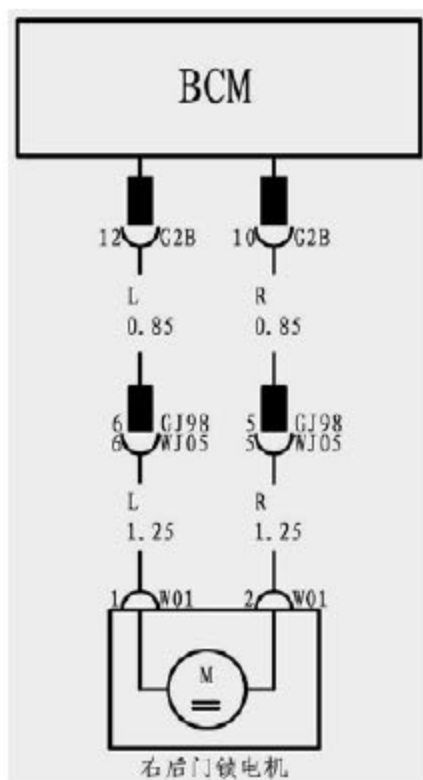
NG: 更换BCM

OK: 下一步

4).检查下一回路

## 7.6 右后门锁电机回路

●电路图:



●检查步骤:

1).检查右后门锁电机

A).拆下右后门锁电机。

B).给右后门锁电机两端通蓄电池电压，检查其是否运转正常。

端子	正常值
W01-1-蓄电池 (+)	门锁电机闭锁
W01-2-蓄电池 (-)	
W01-2-蓄电池 (+)	门锁电机解锁
W01-1-蓄电池 (-)	

NG: 更换或维修门锁电机

OK: 下一步

2).检查线束

A).拔下右后门锁电机W01 连接器。

B). 拔下BCM G2B 连接器。

C). 检查线束端各端子。

端子	线色	正常值
G2B-12-W01-1	L	小于 1Ω
G2B-10-W01-2	R	小于 1Ω

NG: 更换线束或连接器

OK: 下一步

3). 检查BCM

A). 拔下BCM G2B 连接器。

B). 检查BCM 各端子。

端子	条件	正常值
G2B-12-G2B-10	门锁控制开关打到 LOCK	11~14V
G2B-10-G2B-12	门锁控制开关打到 OPEN	11~14V

NG: 更换BCM

OK: 下一步

4). 结束

● 准备工具

手套	一副
扳手	内六角扳手一把

## 8.拆卸与安装

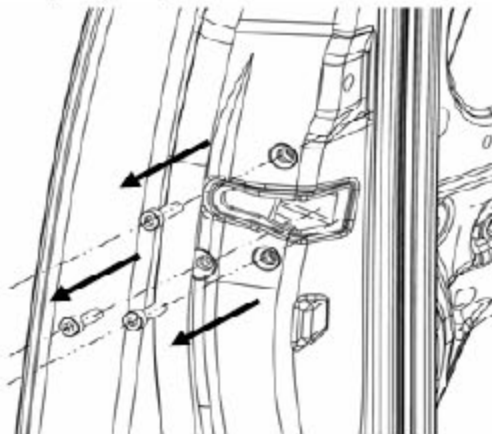
### 8.1 左前门锁总成

#### 1). 拆卸前需:

- A). 将电源档位打到OFF 档
- B). 断开蓄电池负极
- C). 拆卸左前门内护板

#### 2). 拆卸:

- A). 断开内扣手和门锁之间的拉索
- B). 用内六角扳手拆卸3 个固定螺栓



- C). 断开门锁总成和门把手总成之间连杆
- D). 拔出门把手锁芯
- E). 门板金孔里取出门锁总成

#### 3). 安装:

- A). 将门锁总成从门板金孔里放进固定位置
- B). 接上门锁总成和内扣手之间拉索
- C). 接上门锁总成和门把手之间连杆
- D). 用内六角扳手装上3 个固定螺栓
- E). 装上门锁锁芯
- F). 安装左前门内护板