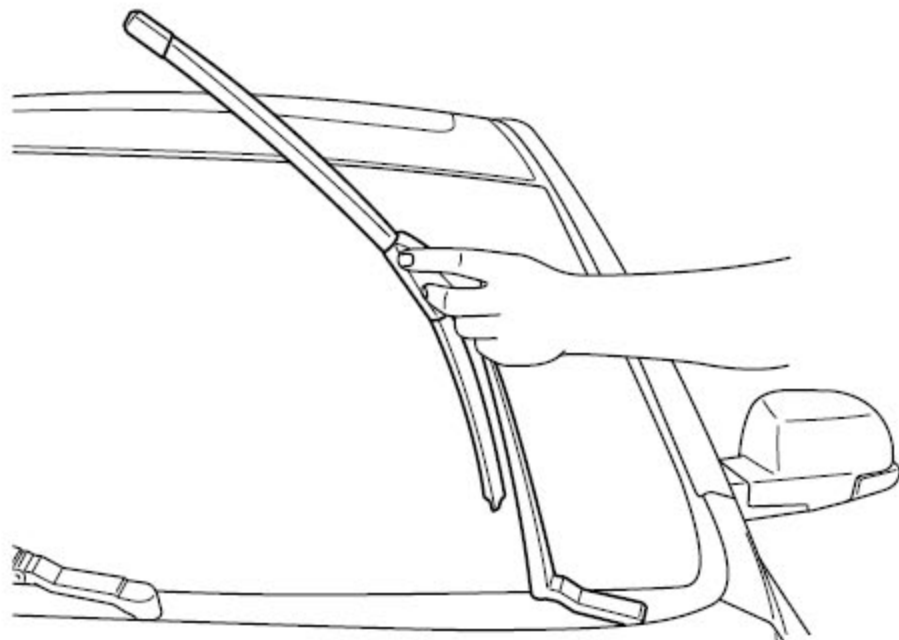


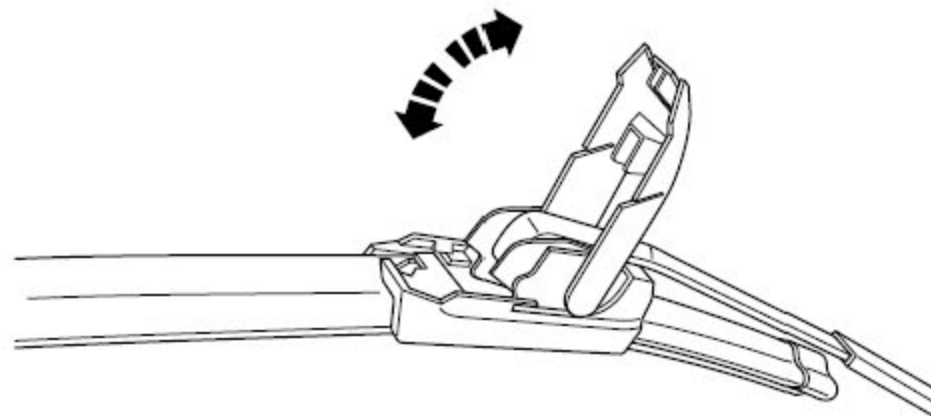
2.8 拆卸与安装

2.8.1 刮水器片的更换

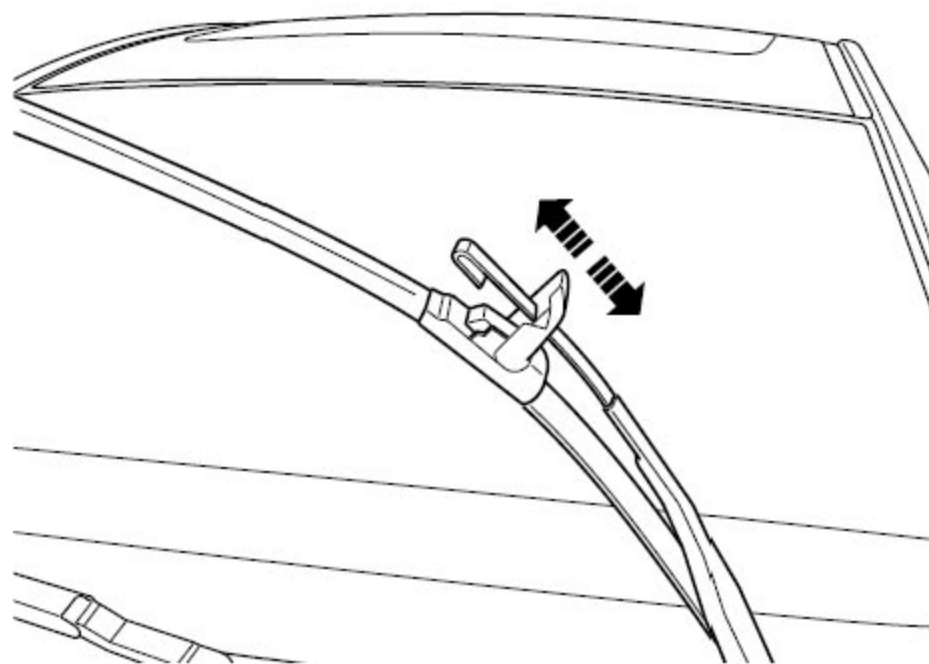
拆卸程序:



- 1). 断开蓄电池负极电缆, 参见蓄电池电缆的断开连接程序。
- 2). 抬起刮水器臂。



- 3). 向上移动固定卡夹。

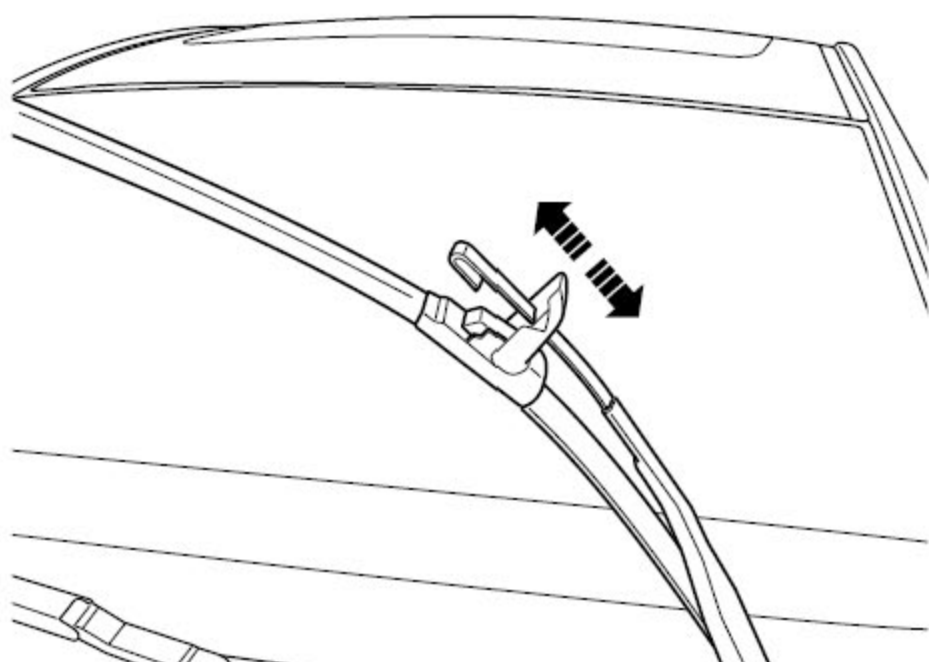


4). 用手扶住刮水器臂，向下移动刮水器片，取出刮水器片。

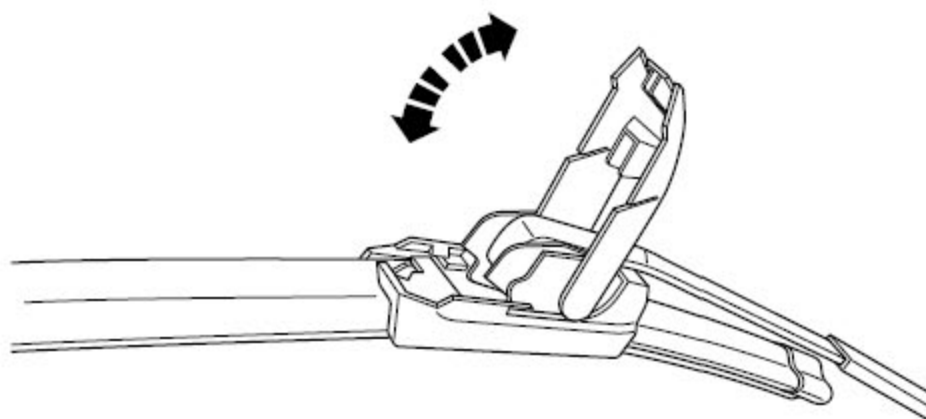
注意

取出雨刮器片后，如果不是立即更换新件，则必需用手轻轻放下刮水器臂，防止误操作损伤前风窗玻璃。

安装程序：



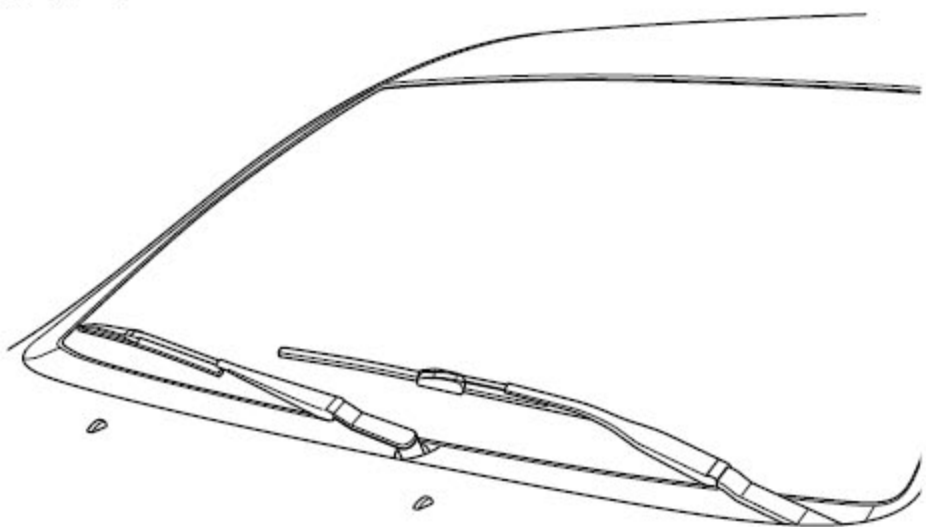
1). 安装刮水器片，直到刮水器片与刮水器臂紧密配合。



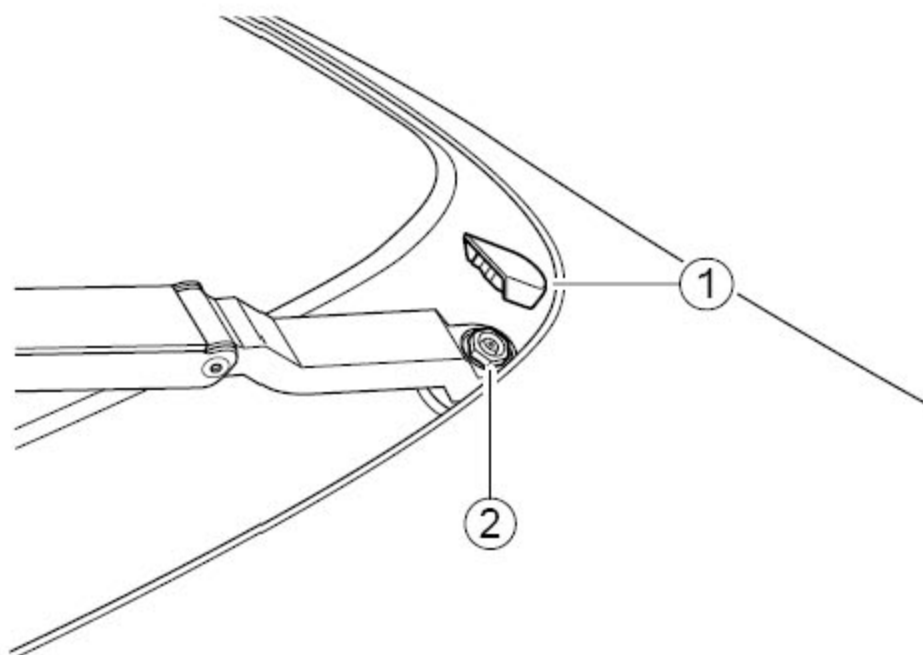
- 2). 移动刮水器片固定卡夹，直到卡夹卡回初始位置。
- 3). 轻轻放下刮水器臂。
- 4). 连接蓄电池负极电缆。

2.8.2 刮水器臂的更换

拆卸程序:

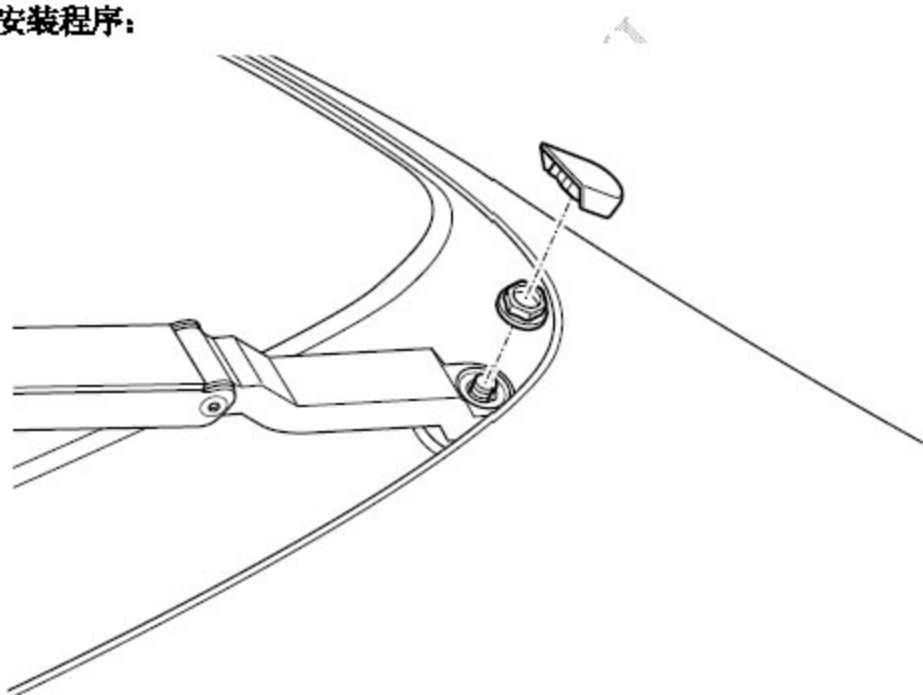


- 1). 在拆卸之前，将刮水器臂停在初始位置。



- 2). 拆卸刮水器臂螺母盖1。
- 3). 拆卸刮水器臂螺母2。

安装程序:

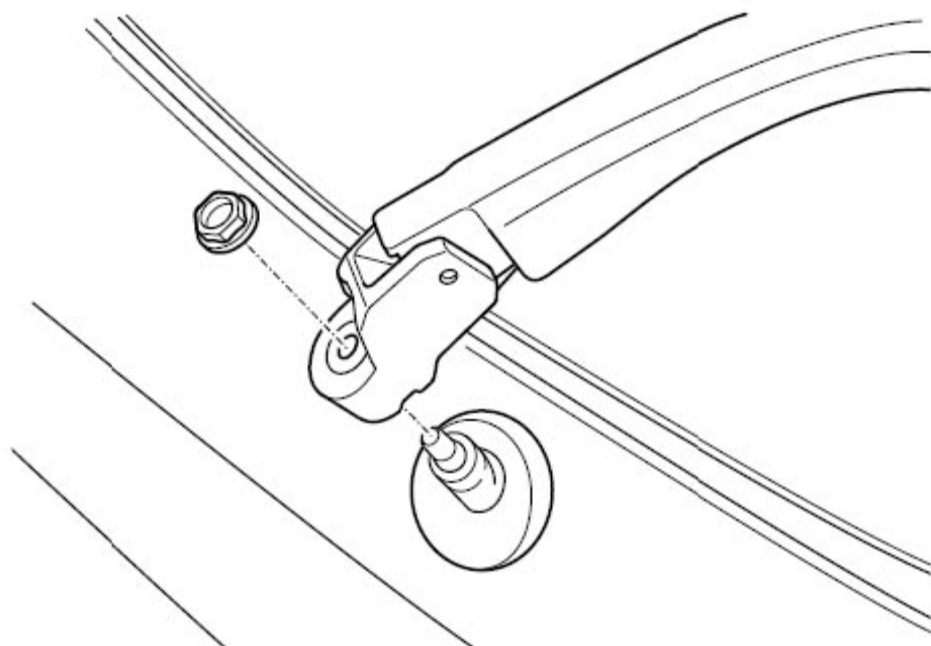


- 1). 安装刮水器臂。
- 2). 紧固刮水器臂的安装螺母。

注意

参见“警告和注意事项”中的“紧固件的重要事项”。

力矩：60Nm(公制) 44lb-ft(英制)

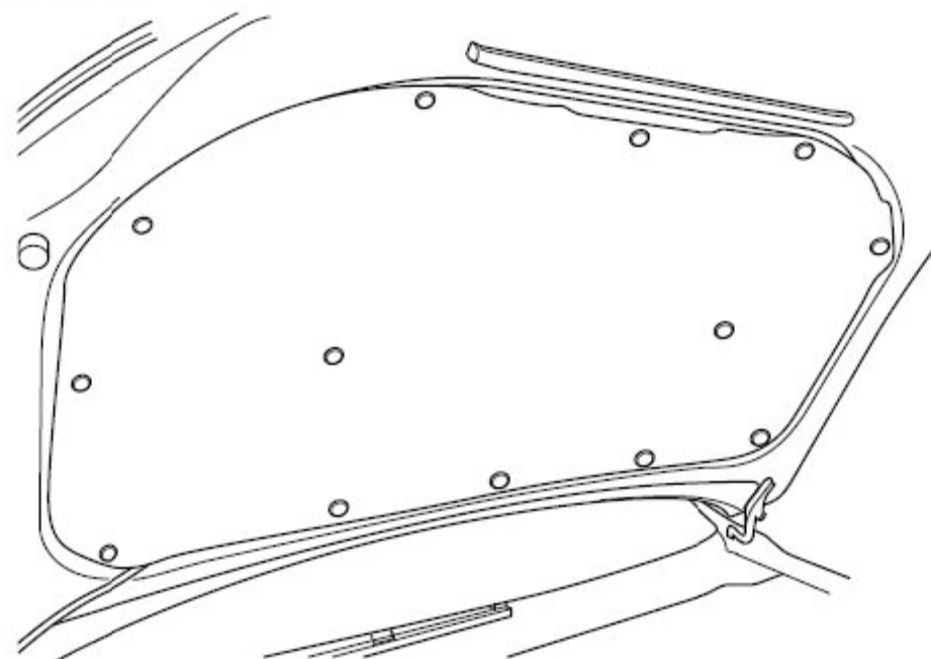
安装程序:

- 1). 安装刮水器臂。
- 2). 紧固刮水器臂的安装螺母。

注意

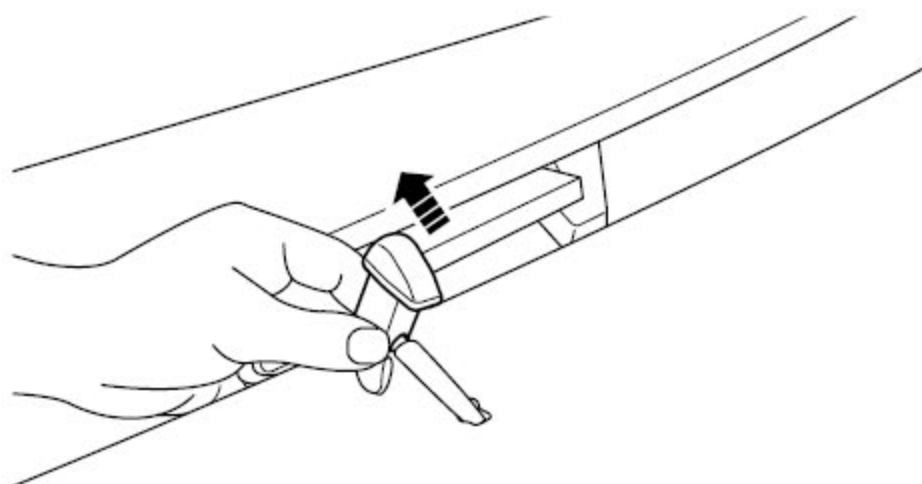
参见“警告和注意事项”中的“紧固件的重要事项”。

力矩：45Nm(公制) 33lb-ft(英制)

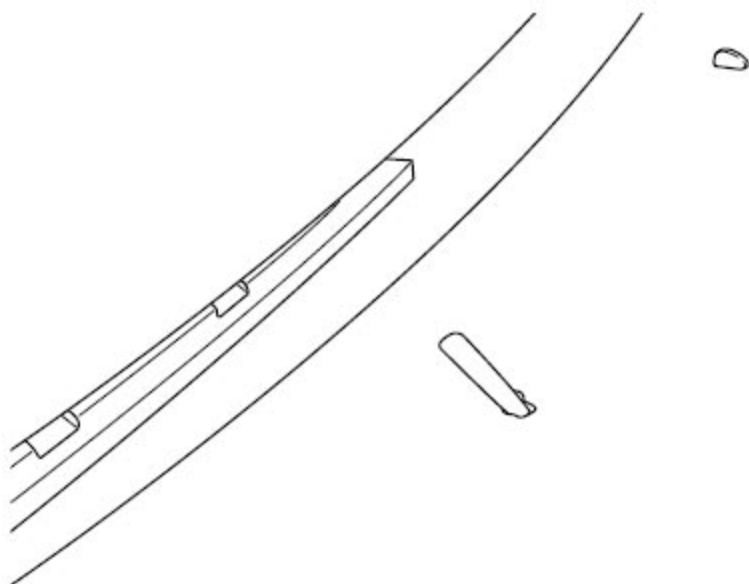
2.8.4 刮水器喷嘴的更换**拆卸程序:**

- 1). 打开发动机罩。

2). 拆卸发动机罩隔音垫，参见发动机罩隔音垫的更换。



3). 断开喷嘴水管。

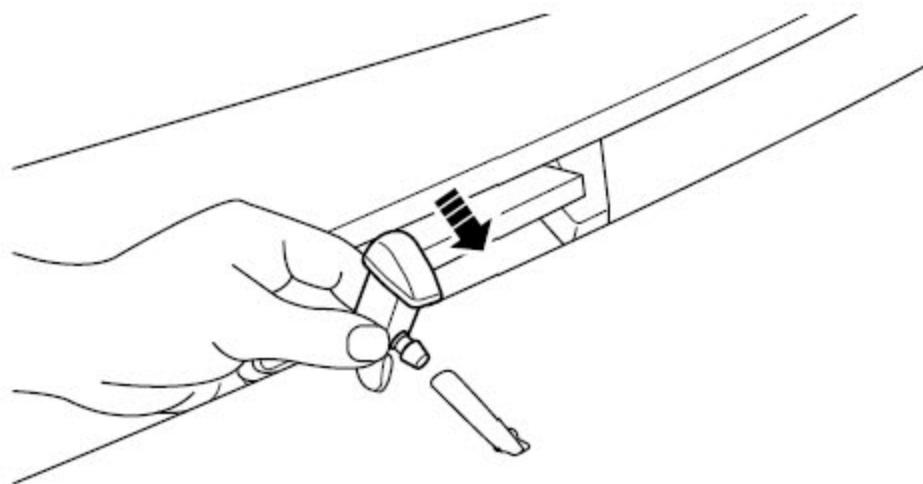


4). 从发动机罩上拆卸喷嘴。

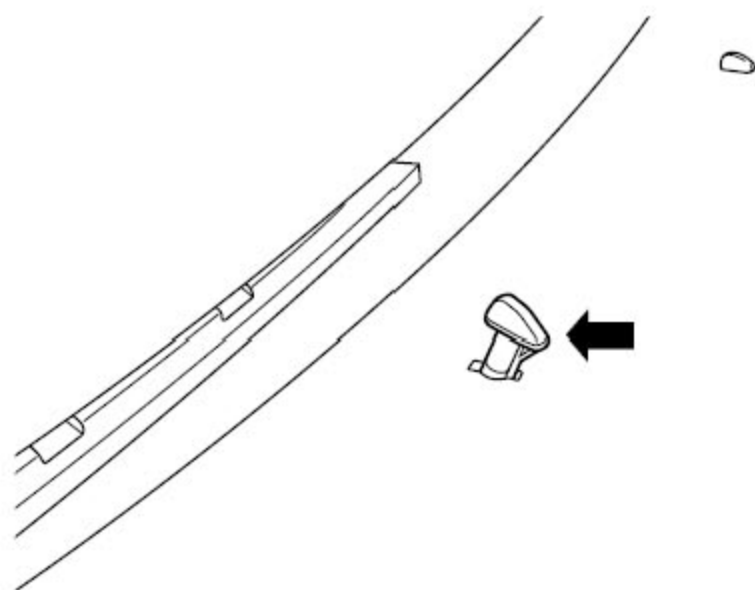
注意

防止软管滑入发动机舱。

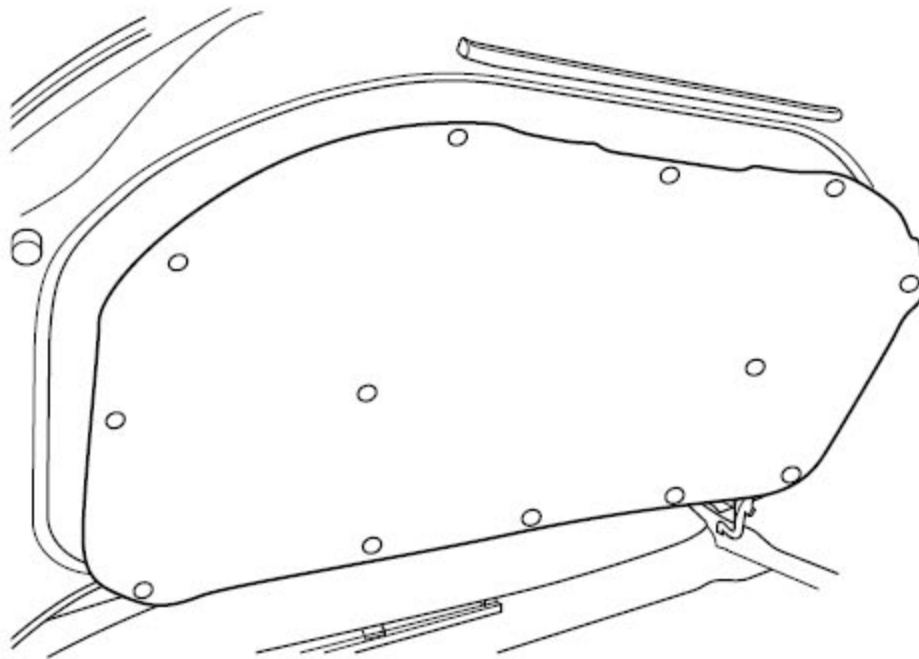
安装程序：



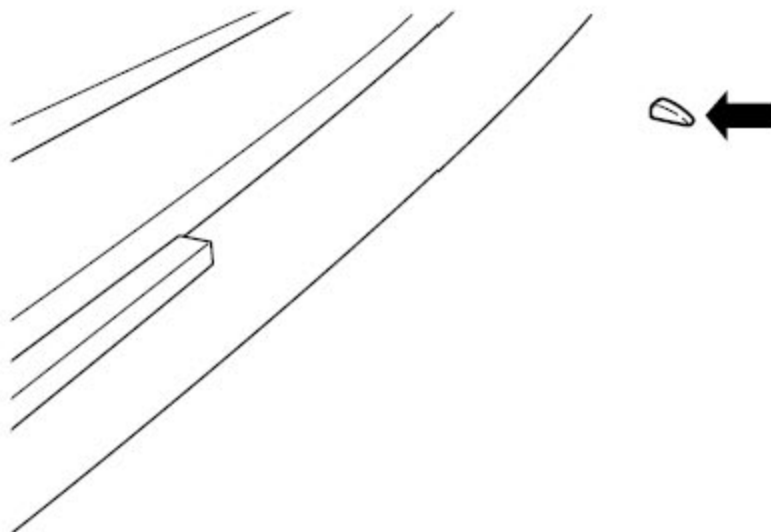
1). 将喷嘴安装到发动机罩上。



2). 将喷水软管接到喷嘴上，并将喷嘴接入发动机罩上。



3). 安装发动机罩隔音垫。



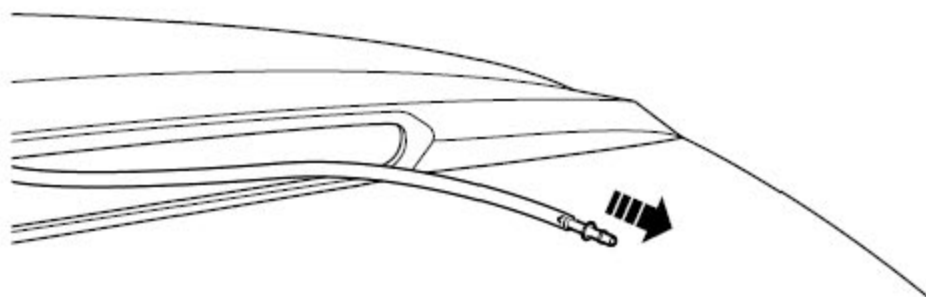
4). 关闭发动机罩。

注意

装复后调整喷水角度到合适位置。

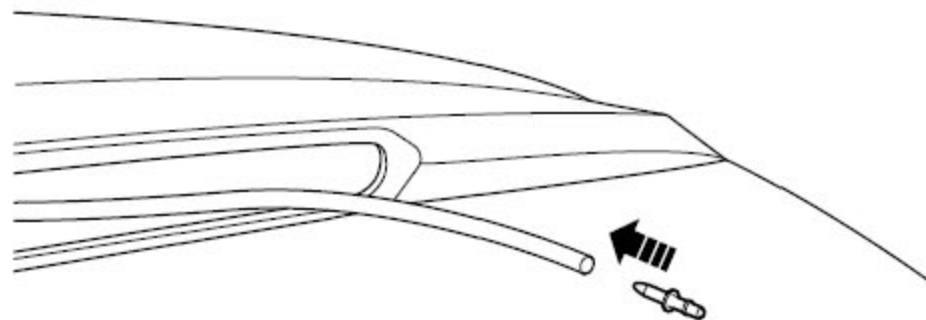
2.8.5 后刮水器喷嘴的更换(两厢)

拆卸程序:



- 1). 拆卸背门内饰板，参见背门饰板的更换(两厢)。
- 2). 拆卸高位制动灯，参见高位制动灯的更换(两厢)。
- 3). 拔出喷嘴。

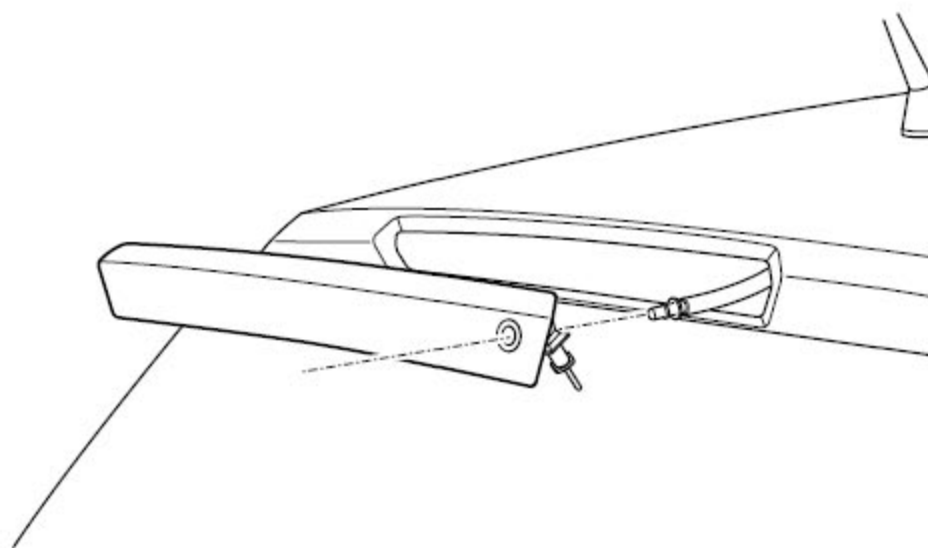
安装程序:



- 1). 连接喷嘴和喷水软管。

注意

软管不可挤压，折叠。



- 2). 将喷嘴穿高入位制动灯。
- 3). 装配高位制动灯。
- 4). 安装背门饰板。

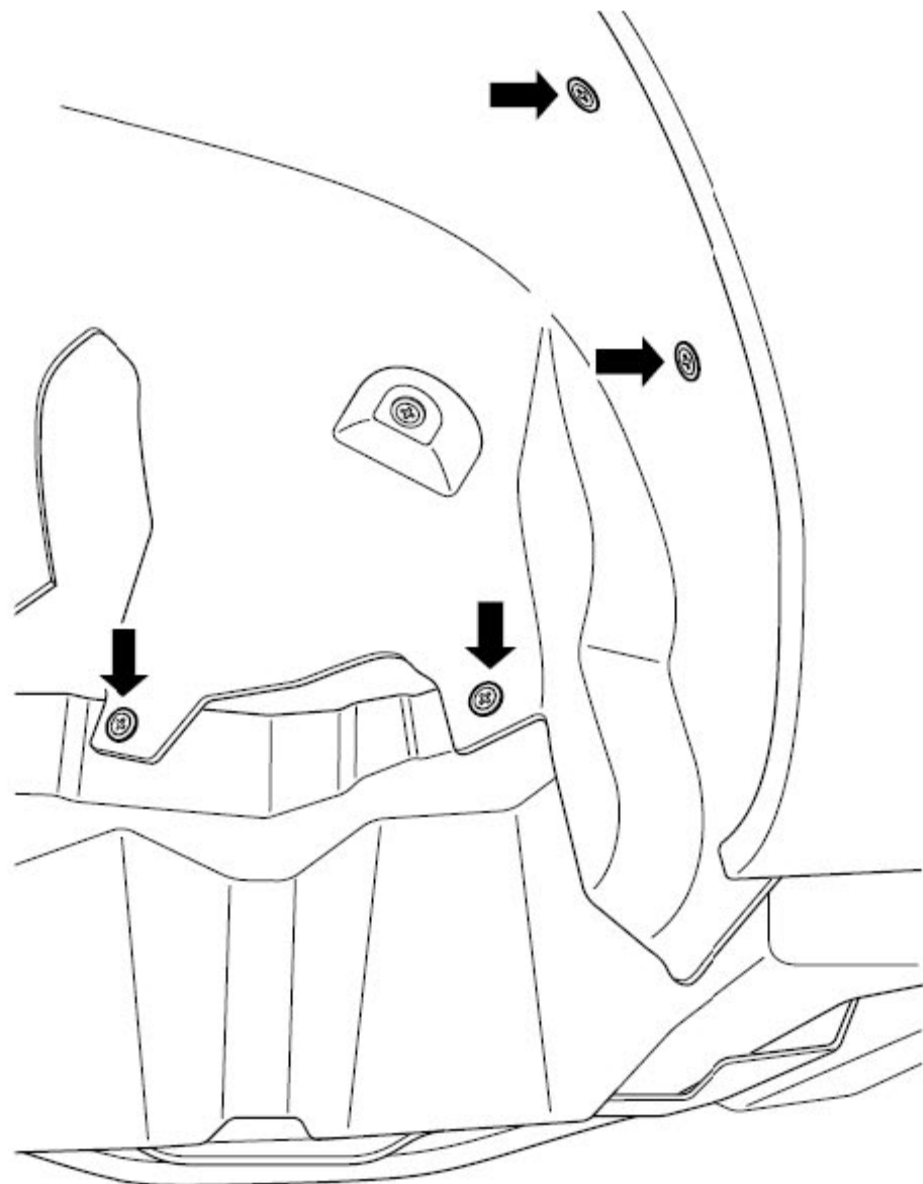
2.8.6 洗涤电机及软管的更换

洗涤电机的更换

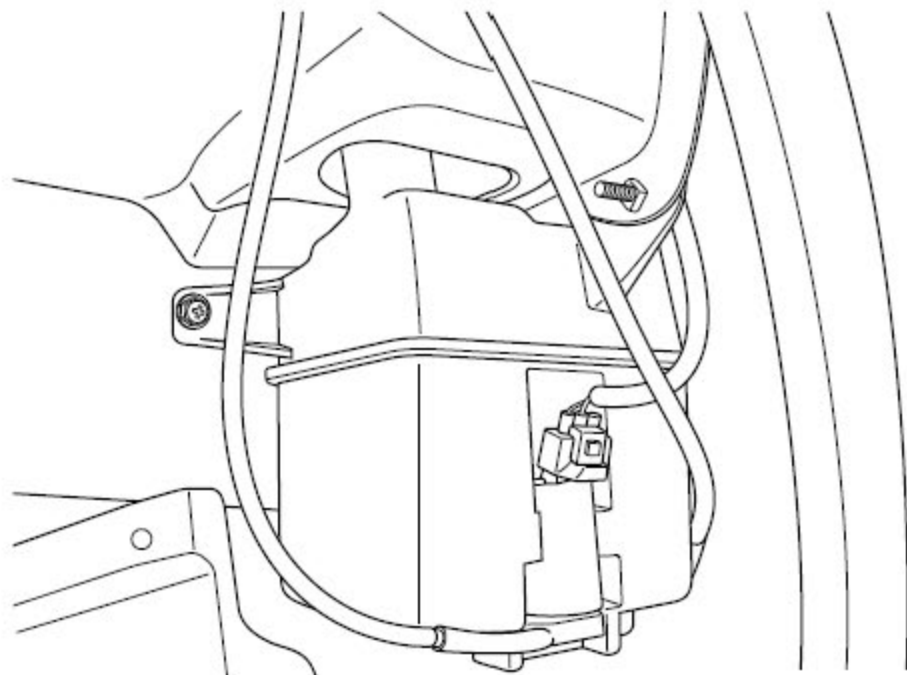
拆卸程序:

警告!

参见“警告和注意事项”中的“有关断开蓄电池的警告”。

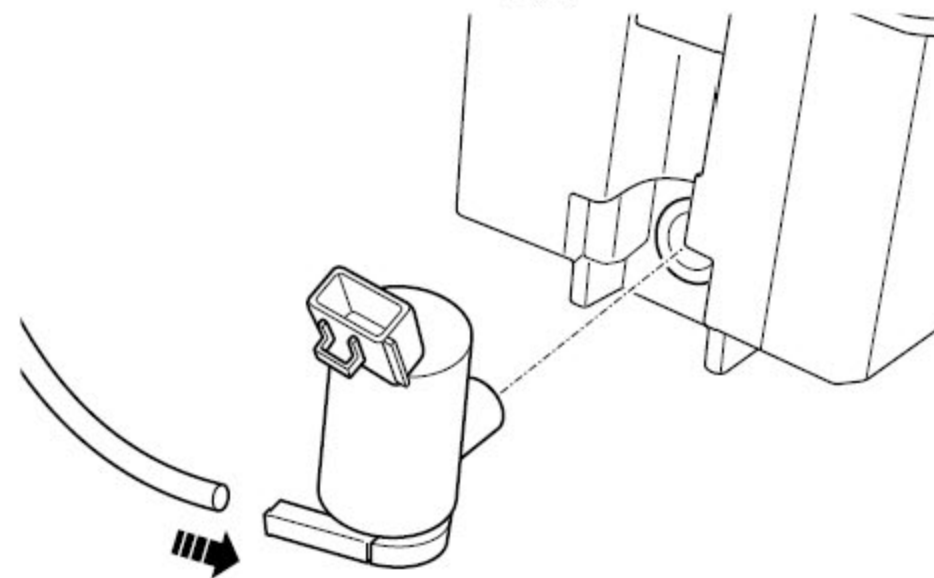


- 1). 将前轮方向向右转到底，以便有操作的空间。
- 2). 断开蓄电池负极电缆，参见蓄电池电缆的断开连接程序。
- 3). 拆卸右前翼子板衬板板，参见前翼子板衬板的更换。

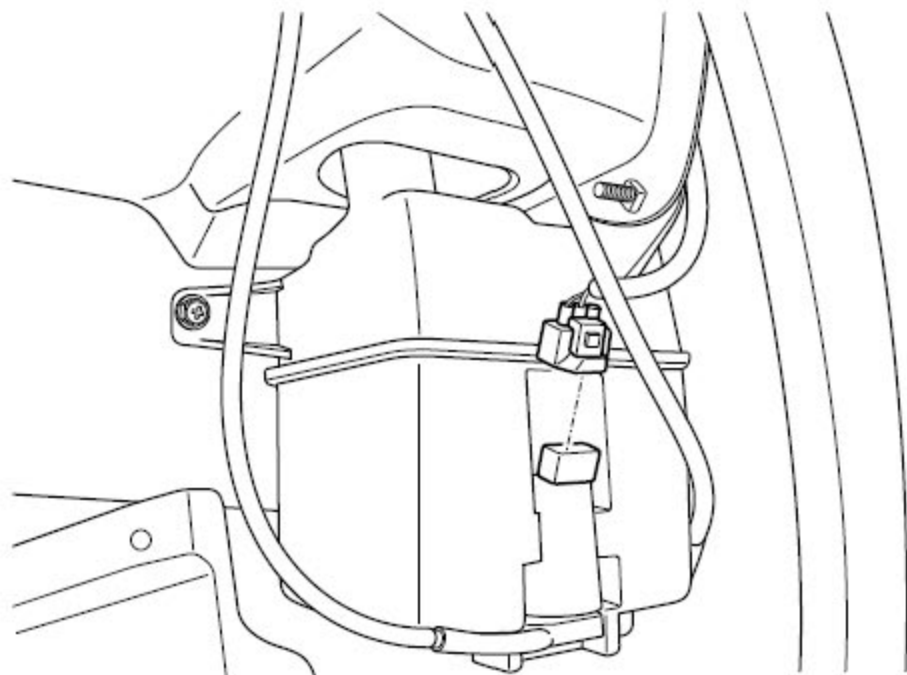


- 4). 断开洗涤电机线束连接器。
- 5). 从洗涤电机上断开洗涤液软管。
- 6). 拔出洗涤电机。

安装程序:

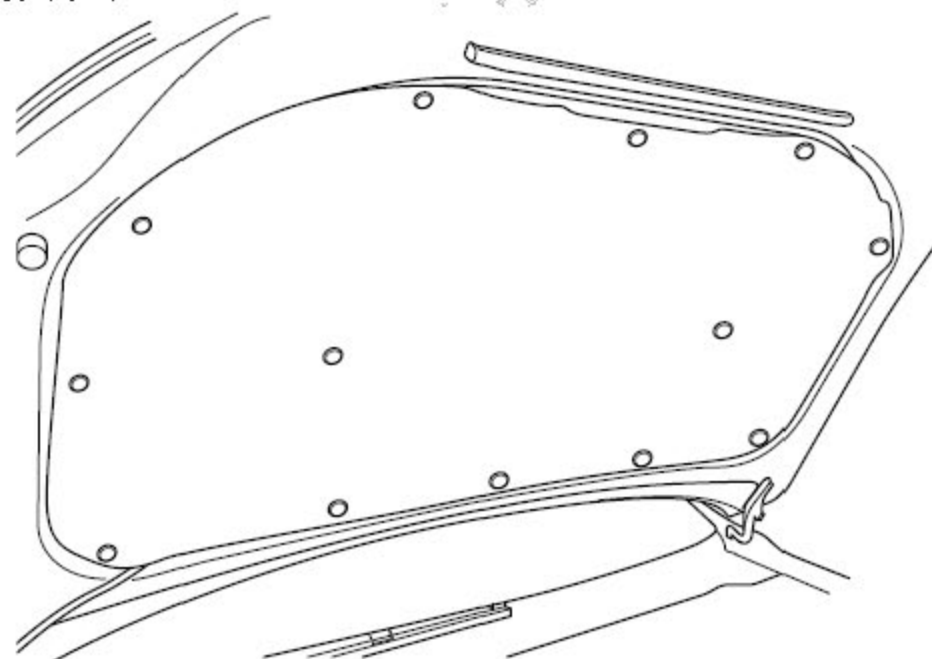


- 1). 安装洗涤电机。
- 2). 连接洗涤液软管。

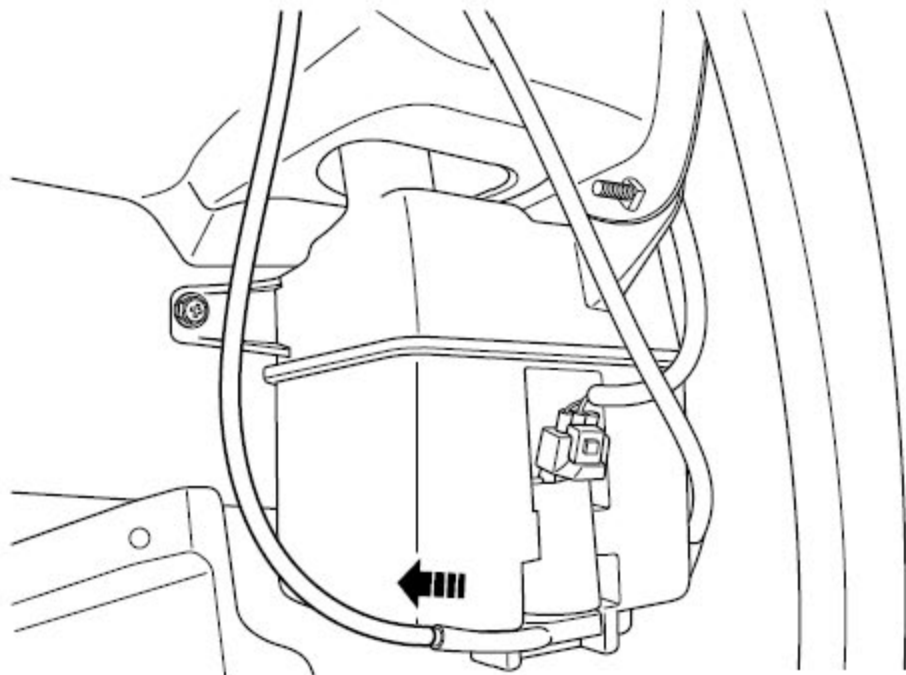


- 3). 连接洗涤电机线束连接器。
- 4). 安装右前翼子板衬板。
- 5). 连接蓄电池负极电缆。
- 6). 将前轮方向回正。

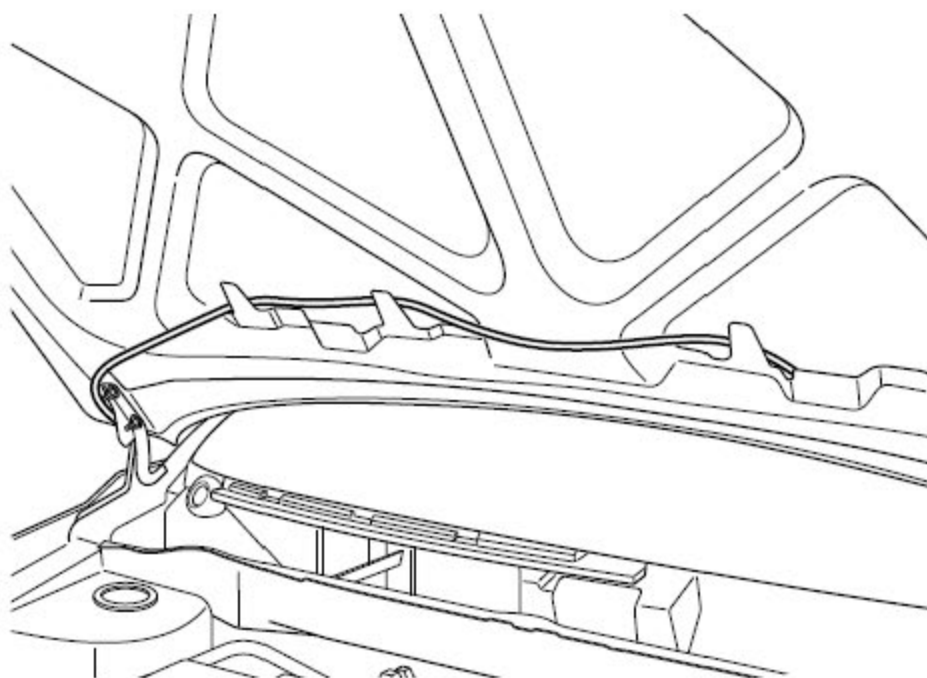
软管的更换 拆卸程序:



- 1). 将前轮方向向右转到底，以便有操作的空间。
- 2). 拆卸发动机罩隔音垫，参见发动机罩隔音垫的更换。
- 3). 断开洗涤液软管与喷嘴的连接，参见刮水器喷嘴的更换。

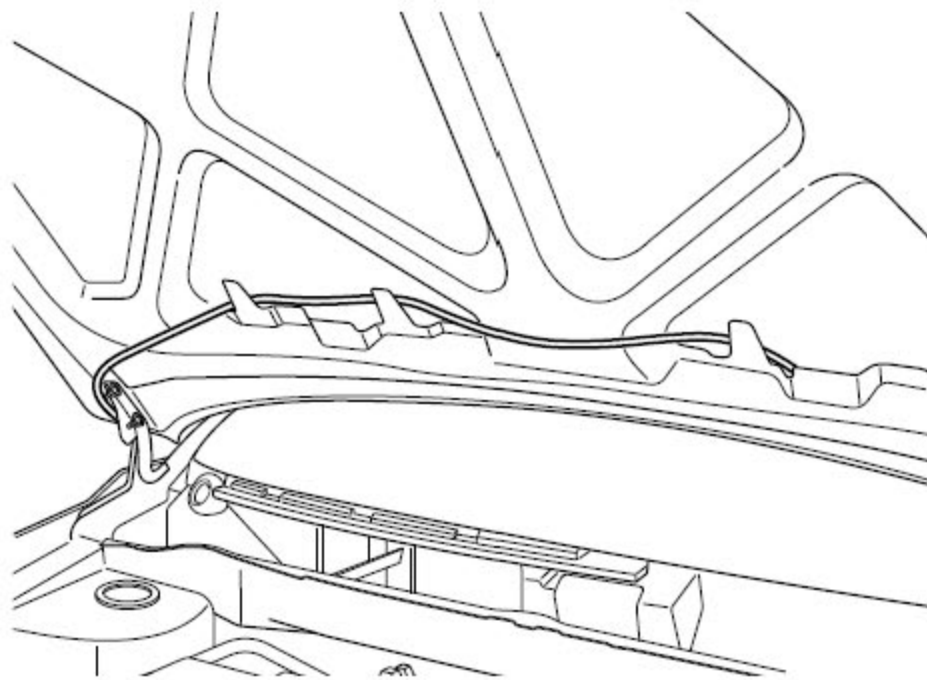


- 4). 拆卸前翼子板衬板，参见前翼子板衬板的更换。
- 5). 从洗涤电机上断开洗涤液软管。

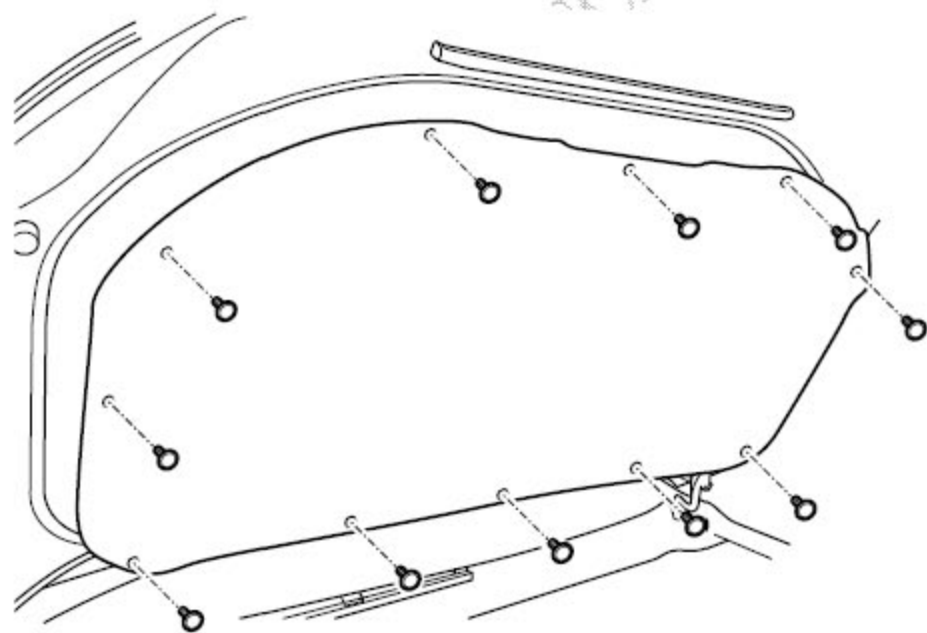


- 6). 拆卸洗涤液软管。

安装程序:



- 1). 将洗涤液软管安装到洗涤泵上。
- 2). 穿入并安装软管。
- 3). 安装前翼子板衬板。
- 4). 将洗涤液软管连接到刮水器喷嘴上。



- 5). 安装发动机罩隔音垫。