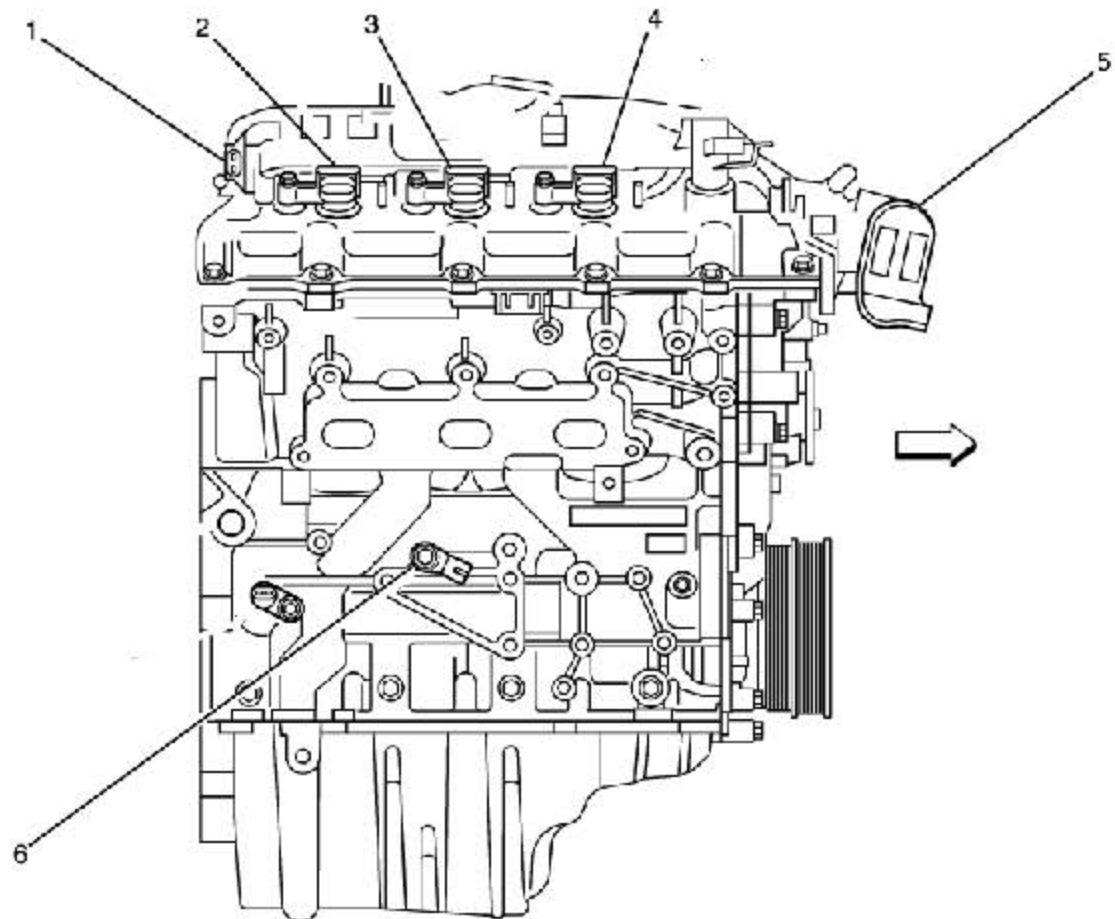


### 3. 部件定位图

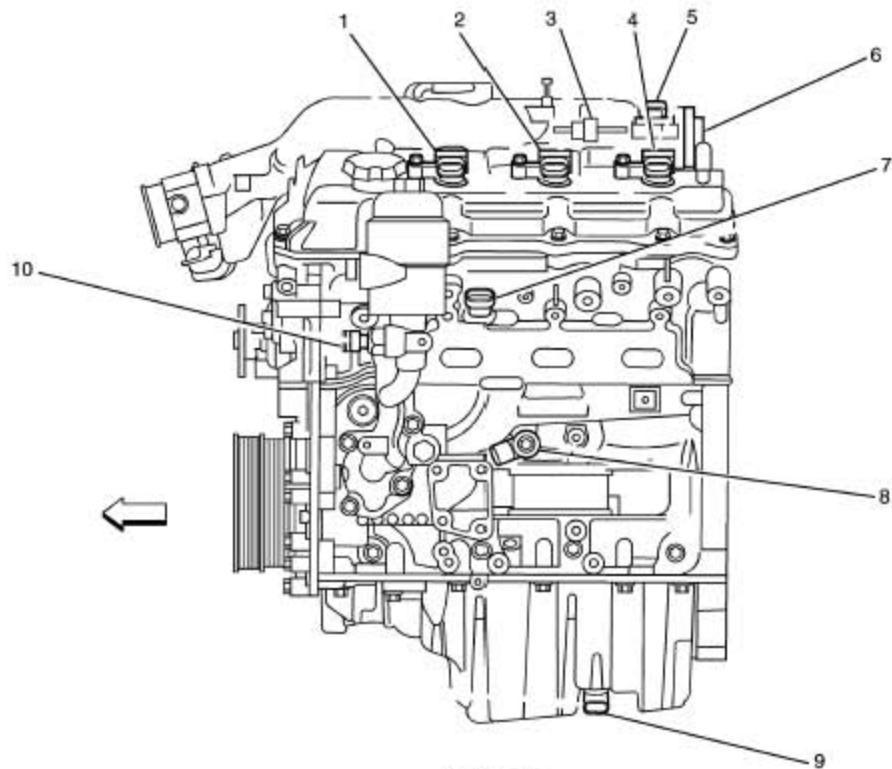
#### 3.1 发动机控制系统部件 - 缸组 1



图标

- (1) 进气歧管管路控制 (IMRC) 电磁阀
- (2) 点火线圈 5
- (3) 点火线圈 3
- (4) 蒸发排放 (EVAP) 炭罐吹洗电磁阀
- (5) 点火线圈 1
- (6) 节气门体总成
- (7) 爆震传感器 (KS) - 缸组 1

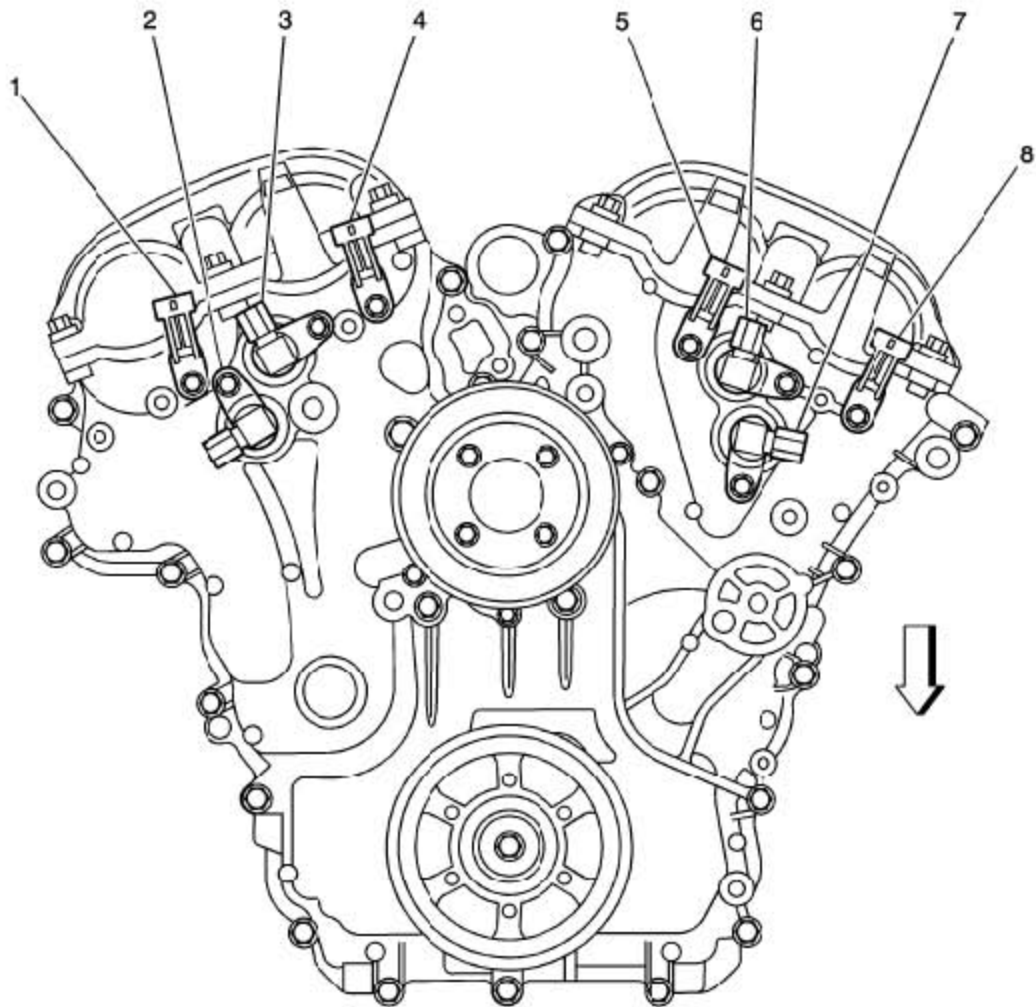
### 3.2 发动机控制系统部件 - 缸组 2



图标

- (1) 点火线圈 2
- (2) 点火线圈 4
- (3) 蒸发排放吹洗电磁阀
- (4) 点火线圈 6
- (5) 点火线圈 5
- (6) 进气歧管管路控制 (IMRC)
- (7) 发动机冷却液温度 (ECT) 传感器
- (8) 爆震传感器 (KS) - 缸组 2
- (9) 发动机机油液位传感器
- (10) 发动机机油压力 (EOP) 传感器

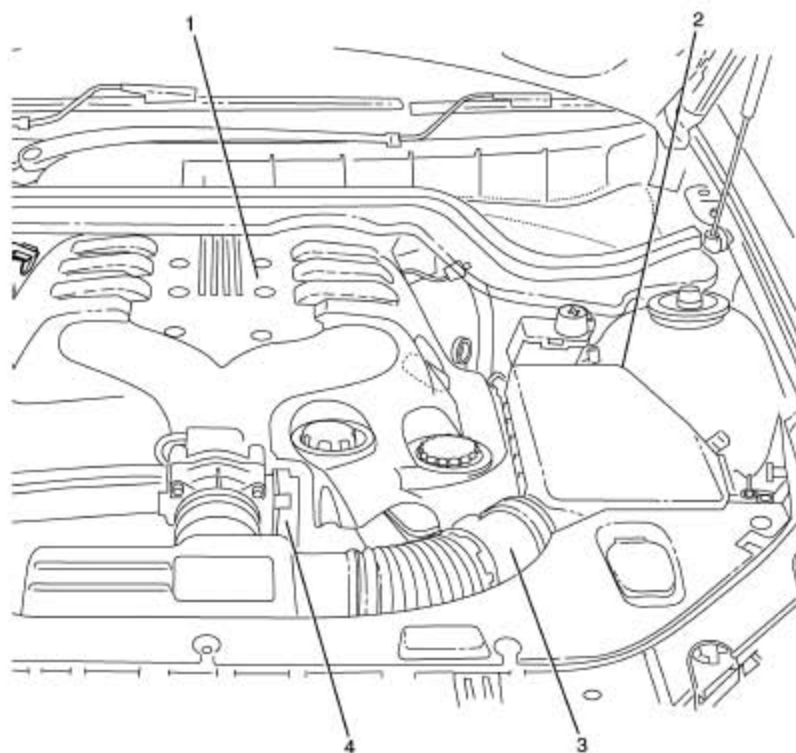
### 3.3 凸轮轴位置传感器和凸轮轴位置执行器电磁阀



图标

- (1) 排气凸轮轴位置 (CMP) 传感器 - 缸组 1
- (2) 排气凸轮轴位置 (CMP) 执行器电磁阀 - 缸组 1
- (3) 进气凸轮轴位置 (CMP) 执行器电磁阀 - 缸组 1
- (4) 进气凸轮轴位置 (CMP) 传感器 - 缸组 1
- (5) 进气凸轮轴位置 (CMP) 传感器 - 缸组 2
- (6) 进气凸轮轴位置 (CMP) 执行器电磁阀 - 缸组 2
- (7) 排气凸轮轴位置 (CMP) 执行器电磁阀 - 缸组 2
- (8) 排气凸轮轴位置 (CMP) 传感器 - 缸组 2

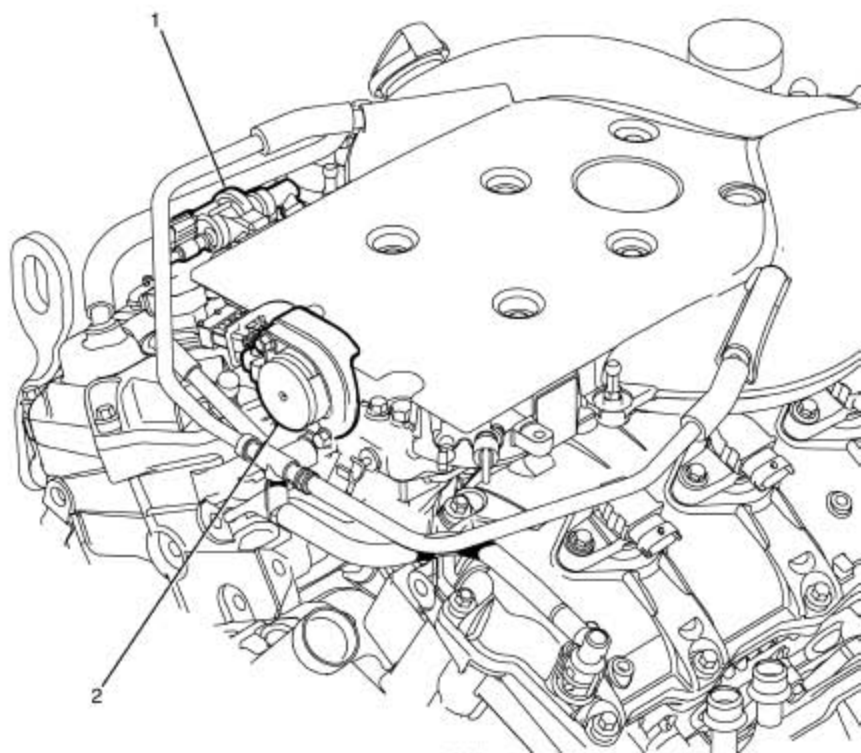
### 3.4 发动机左侧顶部



图标

- (1) 上进气歧管
- (2) 空气滤清器总成
- (3) 质量空气流量计
- (4) 节气门体总成

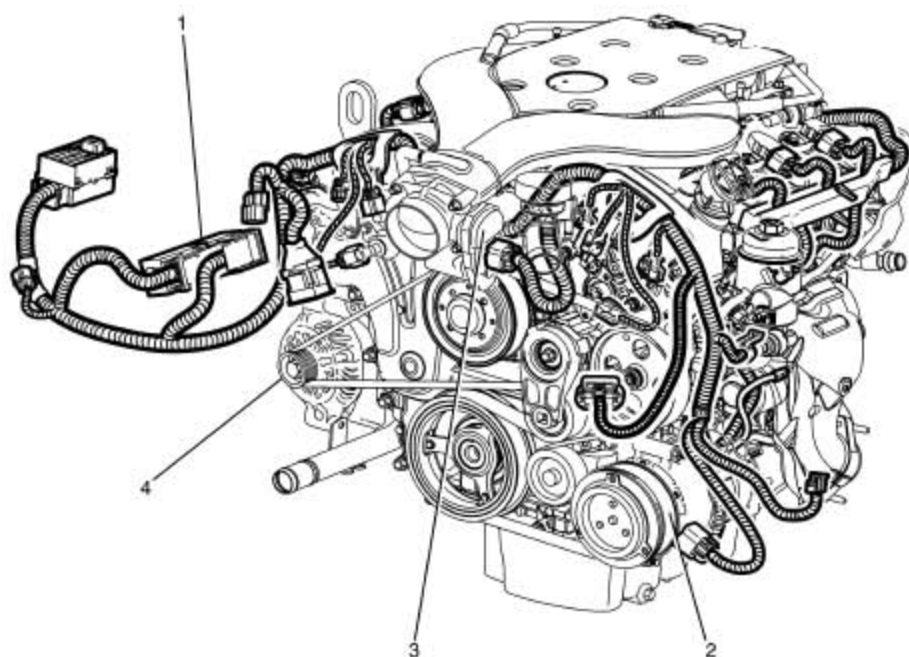
### 3.5 发动机右后部



图标

- (1) 蒸发排放炭罐吹洗电磁阀
- (2) 进气歧管管路控制 (IMRC) 电磁阀

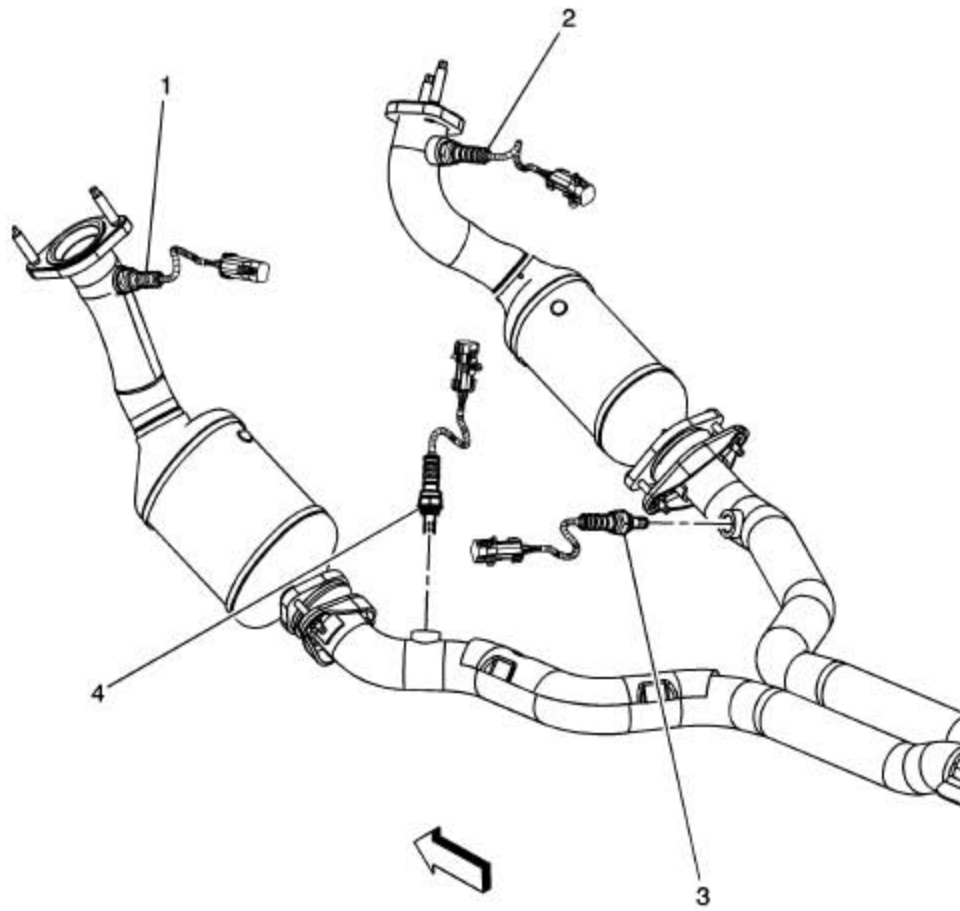
### 3.6 发动机前方



图标

- (1) 发动机控制模块 (ECM)
- (2) 空调压缩机
- (3) 空调整气门执行器控制 (TAC) 模块
- (4) 发电机

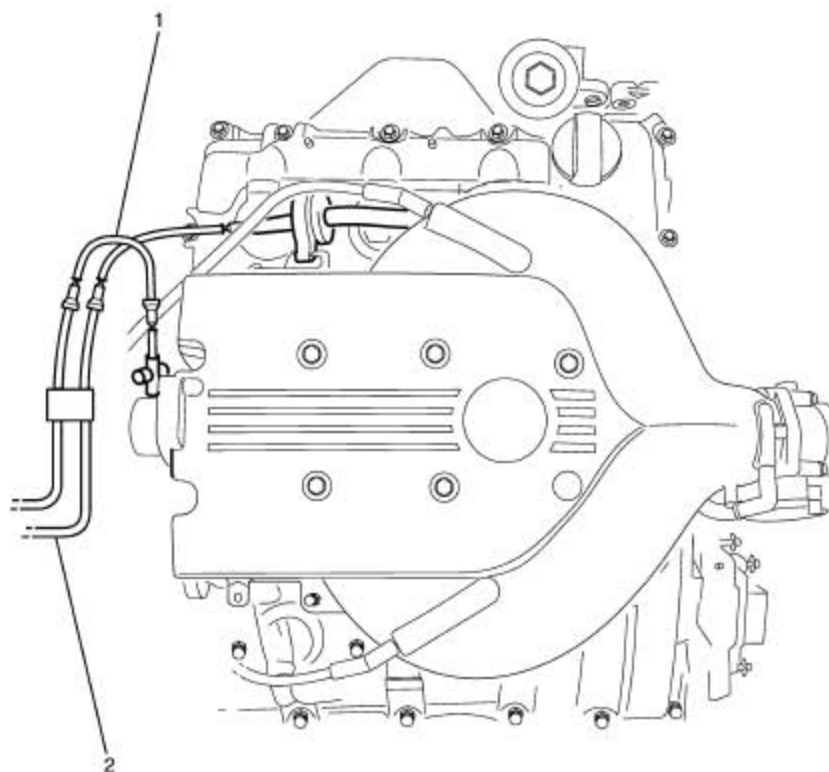
### 3.7 排气管



图标

- (1) 加热型氧传感器 (HO2S) - 缸组 2 传感器 1
- (2) 加热型氧传感器 - 缸组 1 传感器 1
- (3) 加热型氧传感器 - 缸组 1 传感器 2
- (4) 加热型氧传感器 - 缸组 2 传感器 2

### 3.8 燃油和蒸发排放管路

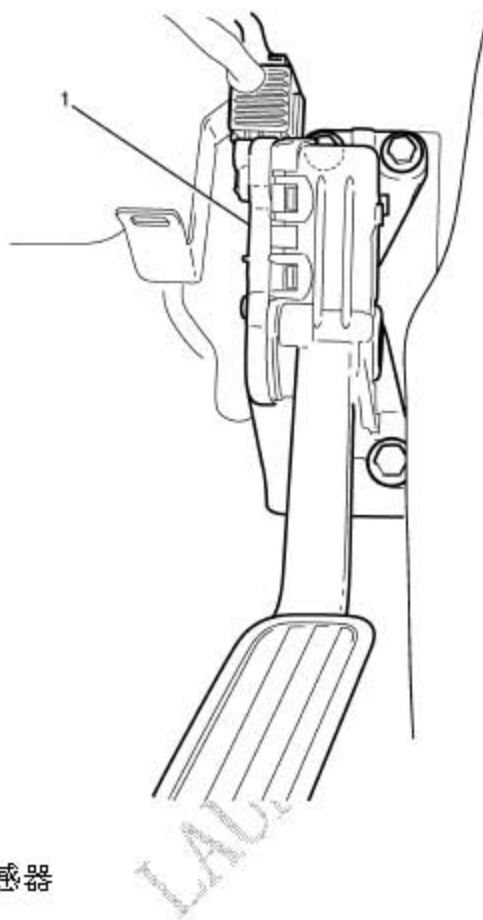


图标

- (1) 燃油供油管至燃油箱
- (2) 蒸发排放管路至燃油箱



### 3.9 踏板开关和传感器



图标

(1) 加速踏板位置传感器