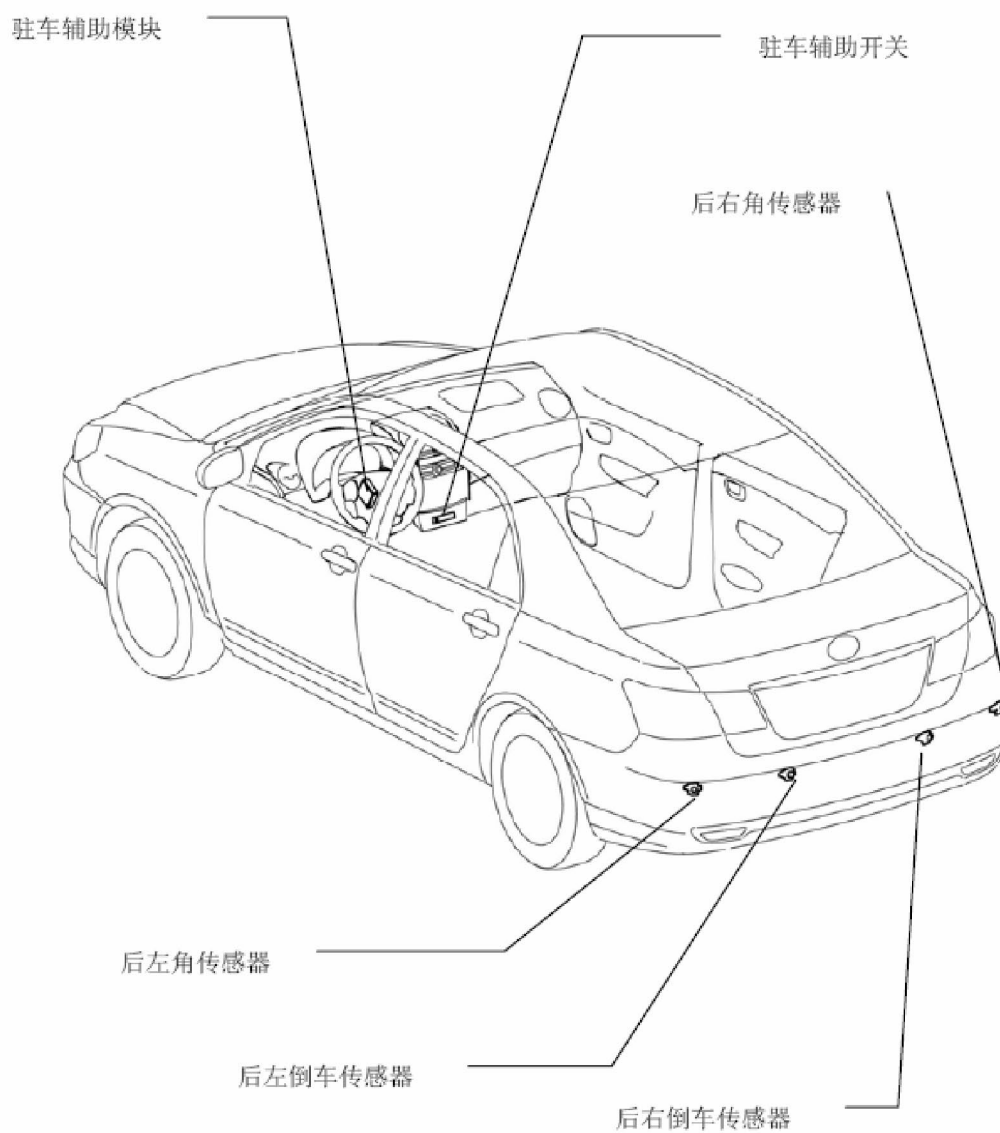
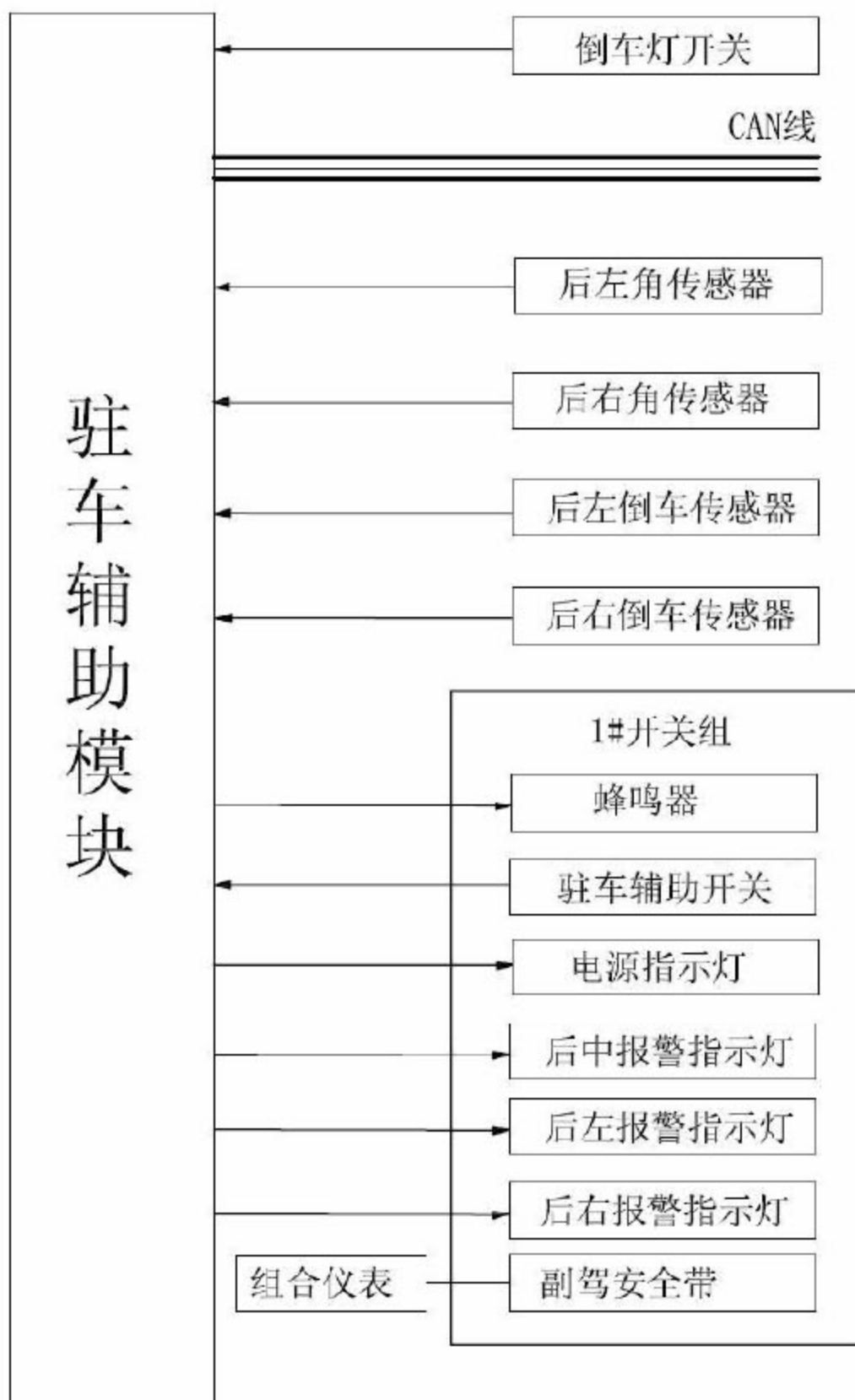


## 1. 组件位置



## 2.系统框图



### 3. 系统概述

汽车驻车辅助系统是模仿蝙蝠飞行探测原理而开发的一种车用监测系统。通过在汽车的尾部或前部安装数个超声波雷达探头，进行信号的发射与接收，并反馈信息给控制器，控制器比照信号折返时间而计算出被测障碍物的距离，然后根据不同的距离触发不同的声音、指示器告警，提醒驾驶员障碍物与车辆的距离，以增加倒车，驻车的便利性、安全性。

本驻车辅助系统告警模式：

距离	指示灯	报警声
800mm -1200mm	 2HZ 闪烁	2HZ
500mm -800mm	 4HZ 闪烁	4HZ
300mm -500mm	 长亮	长鸣

驻车辅助系统主要组成：

- 驻车辅助系统模块
- 传感器（共四个，装在后保险杠上）
- 驻车辅助开关（1#开关组）
- 报警蜂鸣器（集成在驻车辅助开关里）

注意事项：

- 1). 在以下情况中传感器的检测功能可能无法正常工作
  - 泥土或雪附到传感器上时（水柱直接冲洗去掉异物后，恢复到正常功能）
  - 传感器被手遮住时
  - 特别当外部温度低时，由于传感器结冰等使传感器发生故障时
- 2). 在以下情况中传感器的检测范围可能会发生变化
  - 泥土或雪附到传感器上时（水柱直接冲洗去掉异物后，恢复到正常功能）
  - 车辆处于暴晒或超低温环境时
- 3). 在以下情况中传感器可能会出现误检
  - 车辆在崎岖不平的路面上、砂砾道路上或是草地上时
  - 有其它车辆的喇叭声、摩托车的发动机声、大型车辆的气制动声
  - 车辆在大雨中或溅上水渍时
  - 车辆倾斜较大时
  - 泥土或雪附到传感器上时
  - 车辆带有拖钩时
  - 装有传感器的另一辆车接近时
  - 车辆向较高或直角路缘行驶时
- 4). 由于障碍物自身形状，特点或材料的原因，传感器无法检测
  - 线状物体，如配线或绳子
  - 易吸收声波的物体，如棉花、积雪等

- 具有锐利边缘的物体
- 物体过低
- 物体过高或物体上部突出
- 传感器受到强力冲击或碰撞时
- 车辆过分接近台阶时，系统不能正确测量底层台阶距车尾的距离，造成车尾挡泥板挂坏

LAUNCH

## 4. 诊断流程

提示:

按照此流程诊断故障

1	把车开进维修间
---	---------

NEXT

2	检查蓄电池电压
---	---------

标准电压值:

11~14V

如果电压值低于 11V, 在进行下一步之前请充电或更换蓄电池。

NEXT

3	用诊断仪诊断
---	--------

(a) 把诊断仪接到 DLC 口上, 读取故障诊断码

结果	进行
无故障码输出	A
有故障码输出	B

B

转到第 5 步

A

4	全面分析与诊断
---	---------

车上检查

检查 ECU

NEXT

5	调整, 维修或更换
---	-----------

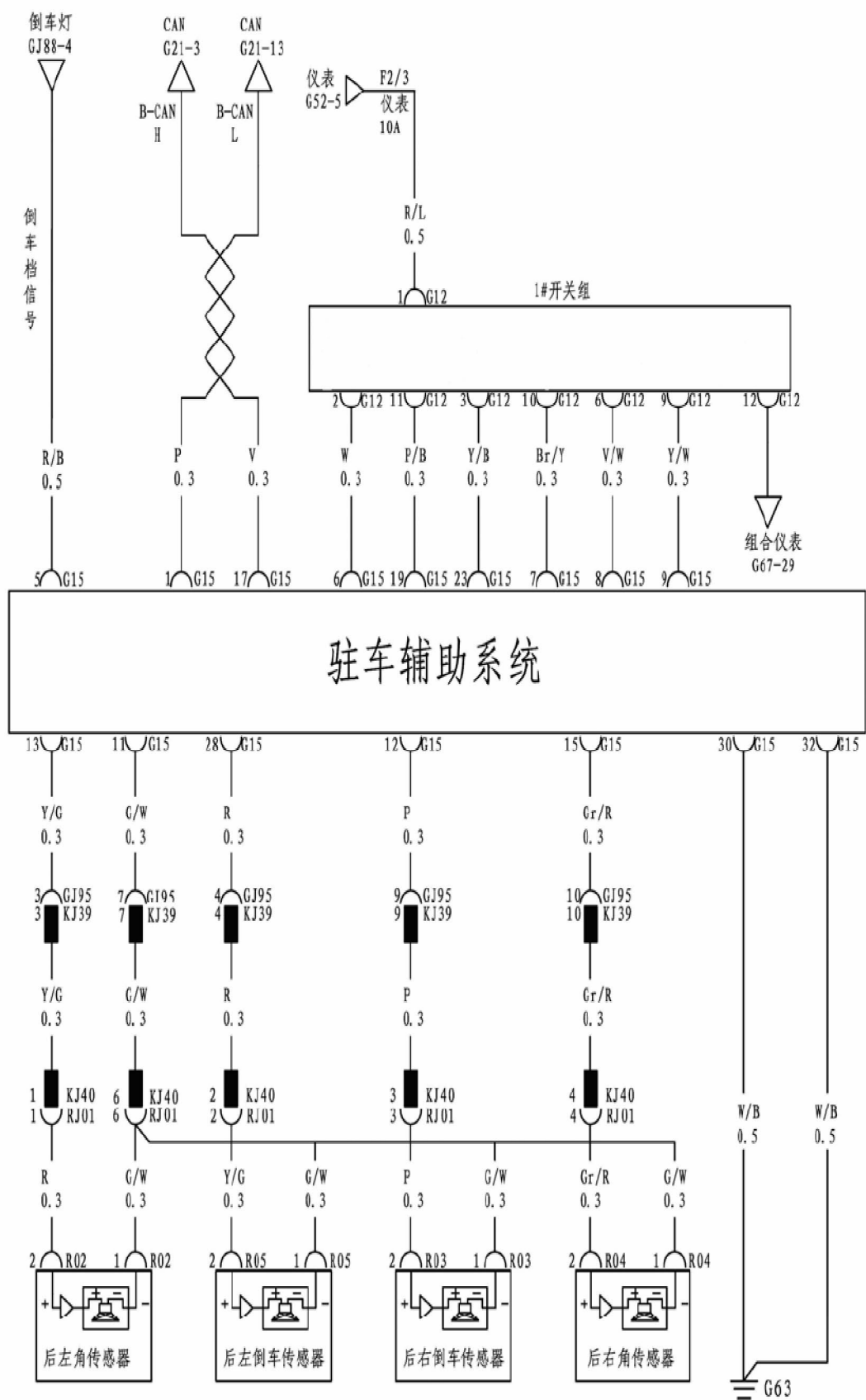
NEXT

6	确认测试
---	------

NEXT

7	结束
---	----

### 5.电路原理图



## 6.故障症状表

故障症状	可能导致故障发生部位
倒档时整个系统不工作	1.倒车灯开关 2.驻车辅助系统开关（1#号开关组） 3.驻车辅助模块 4.传感器 5.线束
只有一个或几个传感器不工作	1.传感器 2.驻车辅助模块 3.线束
蜂鸣器不工作	1.驻车辅助系统开关（1#号开关组） 2.驻车辅助模块 3.线束
指示灯不工作	1.驻车辅助模块 2.驻车辅助系统开关（1#号开关组） 3.线束

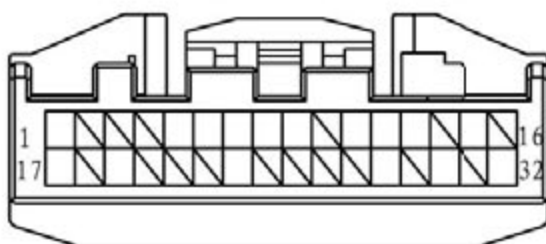
### 故障码列表

故障码	故障描述
B1B02-00	后左角传感器不能正常工作
B1B03-00	后右角传感器不能正常工作
B1B04-00	后左倒车传感器不能正常工作
B1B05-00	后右倒车传感器不能正常工作
U1001-00	通信线路错误

## 7. 终端诊断

- 1). 断开驻车辅助系统主机连接器。
- 2). 测量线束端输入电压。

G15



正常值:

连接端子	端子描述	线色	条件	正常值
G15-5-车身地	倒车挡信号	R/B	档位 在 R 档	11-14V
G15-19-车身地	模块电源	P/B	电源 ON 档或 START 档 驻车辅助开关打开	11-14V

开关组

正常值:

连接端子	端子描述	线色	条件	正常值
G12-2-车身地	蜂鸣器	W	按下驻车辅助开关	——
G12-3-车身地	电源指示灯	Y/B	始终	——
G12-6-车身地	后左角报警指示灯	V/W	始终	——
G12-9-车身地	后右角报警指示灯	Y/W	始终	——
G12-10-车身地	后倒车报警指示灯	Y/W	始终	——
G12-11-车身地	驻车辅助开关	P/B	按下驻车辅助开关	小于 1Ω

- 3). 接回连接器,测量端子输出值。

提示: 从端子后侧引入测量线束

正常值:

连接端子	端子描述	线色	条件	正常值
G15-6-车身地	蜂鸣器	W	任一传感器有效范围内 与障碍物	小于 1V
G15-7-车身地	后倒车报警指示灯	Br/Y	倒车传感器有效范围内 有障碍物	小于 1V
G15-8-车身地	后左角报警指示灯	V/W	后左传感器有效范围内 障碍物	小于 1V
G15-9-车身地	后右角报警指示灯	V/W	后右传感器有效范围内 有障碍物	小于 1V
G15-11-车身地	信号地 (后)	G/W	始终	小于 1Ω
G15-12-车身地	后右倒车传感器	P	电源 ON 档, 档位 R 档, 打开驻车辅助开关	4-6V 脉冲



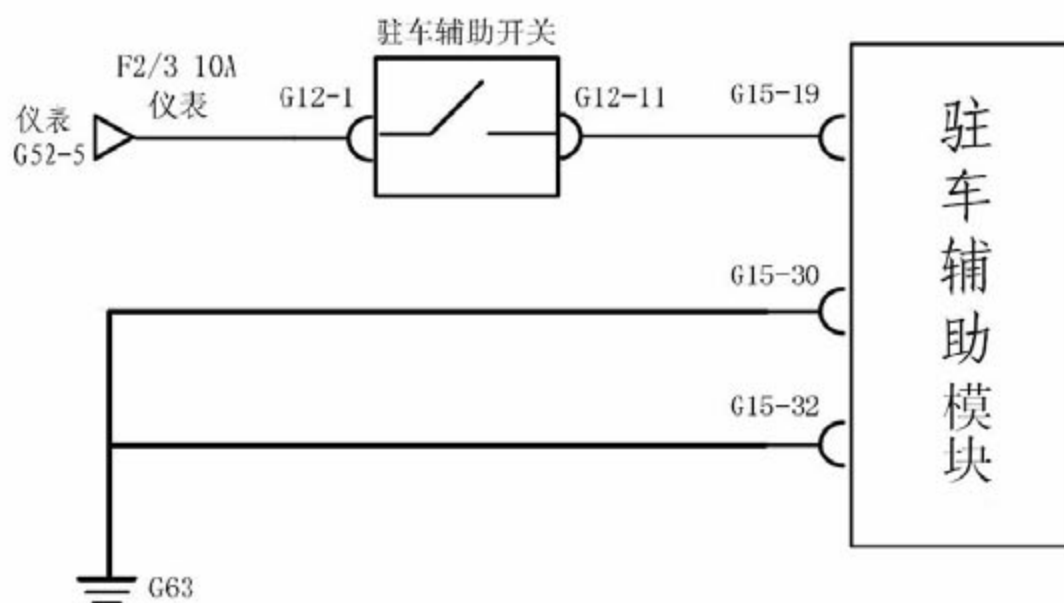
G15-13-车身地	后左角传感器	Y/G	电源 ON 档，档位 R 档，打开驻车辅助开关	4-6V 脉冲
G15-15-车身地	后右角传感器	Gr/R	电源 ON 档，档位 R 档，打开驻车辅助开关	4-6V 脉冲
G15-19-车身地	驻车辅助开关	P/B	始终	小于 1V
G15-23-车身地	电源指示灯	Y	打开驻车辅助开关	小于 1V
G15-28-车身地	后左倒车传感器	R	电源 ON 档，档位 R 档，打开驻车辅助开关	4-6V 脉冲
G15-30-车身地	车身地	W/B	始终	小于 1Ω
G15-32-车身地	车身地	W/B	始终	小于 1Ω

LAUNCH

## 8.全面诊断流程

### 8.1 电源回路

电路图：



1).检查模块电源信号

A).拔下接插件 G15

B).测 G15-19 线束端输入电压

连接端子	测量条件	线色	正常值
G15-19-车身地	IG1 电按下驻车辅助开关	P/B	11-14V

OK: 跳到第 6 步

NG: 下一步

2).检查线束(驻车辅助开关和模块之间)

A).测线束阻值

连接端子	线色	正常值
G12-11-G15-19	P/B	小于 1Ω

NG: 更换线束

OK: 下一步

3).检查驻车辅助开关

A).测开关的导通性

连接端子	测量条件	正常值
G12-1-G12-11	开关按下	小于 1Ω
G12-1-G12-11	开关弹起	大于 10 KΩ

NG: 更换驻车辅助开关

OK: 下一步

4).检查输入电源信号

A).拔下接插件 G12

B).测 G12-1 线束端的电压

连接端子	线色	正常值
G12-1-车身地	R/L	11-14V

OK: 跳到第 6 步

NG: 下一步

#### 5). 检查电源线束

##### A). 测线束阻值

连接端子	线色	正常值
G12-1-G52-5	R/L	小于 1Ω

NG: 更换线束

OK: 下一步

#### 6). 检查搭铁线束

##### A). 测线束阻值

连接端子	线色	正常值
G15-30-车身地	W/B	小于 1Ω
G15-32-车身地	W/B	小于 1Ω

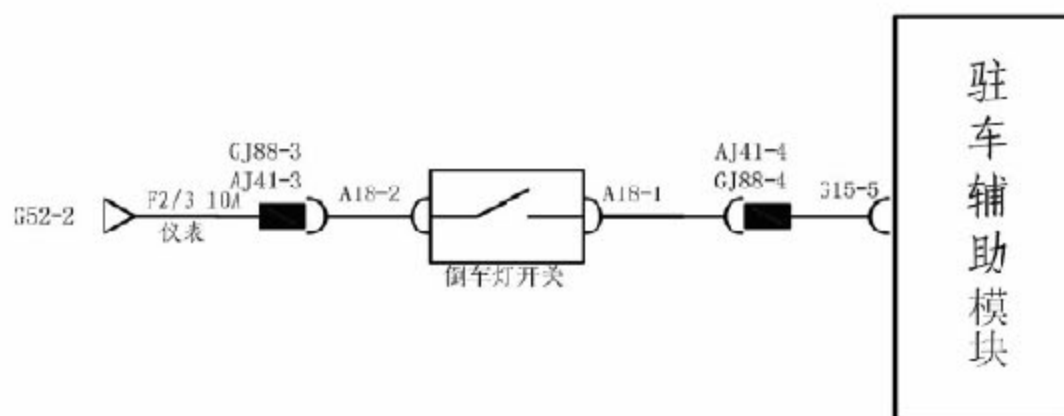
NG: 更换线束

OK: 下一步

#### 7). 结束

## 8.2 倒车信号检查

电路图:



#### 1). 检查倒车信号

##### A). 拔下接插件 G15, 测倒车档信号输入电压 (G15-5 线束端)

连接端子	线色	测试条件	正常值
G15-5-车身地	P/B	按下驻车辅助开关	11-14V

OK: 结束 (跳到下一模块检查)

NG: 下一步

#### 2). 检查线束 (倒车灯开关与驻车辅助系统模块之间)

##### A). 测线束阻值

连接端子	线色	正常值
A18-1-G15-5	R/B	小于 1Ω

NG: 更换线束

OK: 下一步

### 3). 检查倒车灯开关

#### A). 测倒车开关的导通性

连接端子	测试条件	正常值
A18-1-A18-2	挂倒档	小于 1Ω
A18-1-A18-2	退出倒档	大于 10KΩ

NG: 更换倒档开关

OK: 下一步

### 4). 检查电源输入信号

#### A). 拔下接插件 A18,

#### B). 测 A18-2 端子电压

连接端子	线色	正常值
A18-2-车身地	R/L	11-14V

OK: 跳到下一模块检查

NG: 下一步

### 5). 检查线束 (电源输入线束)

#### A). 测线束阻值

连接端子	线色	正常值
G52-2-A18-2	R/L	小于 1Ω

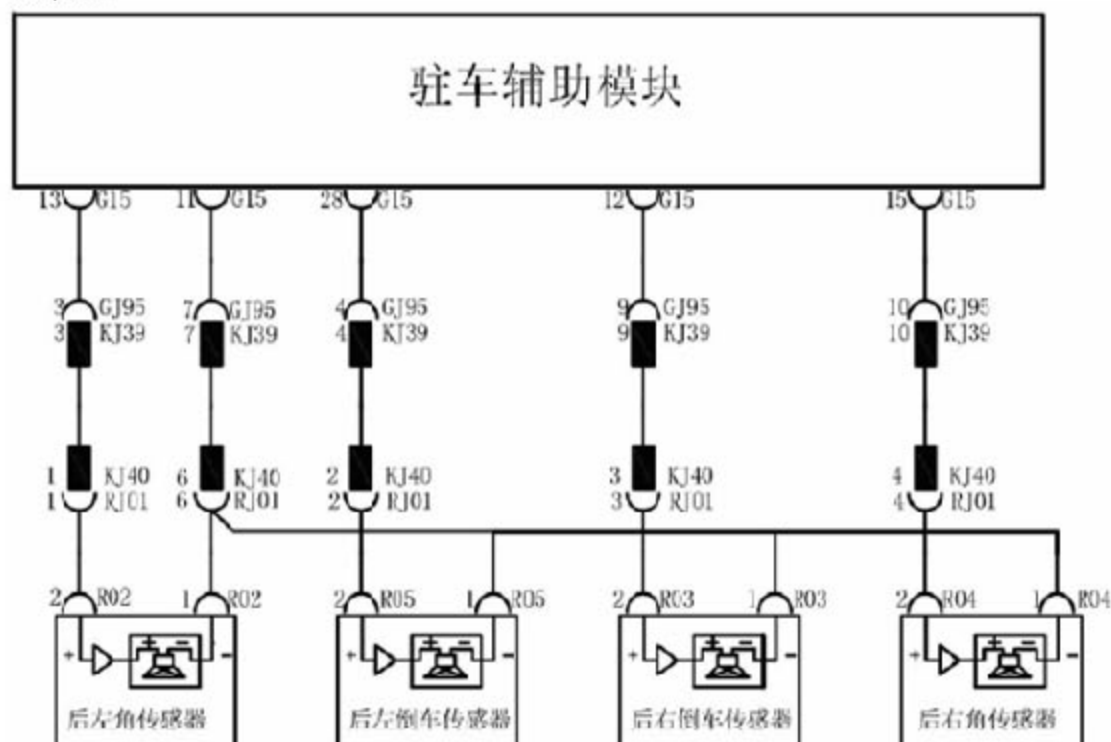
NG: 更换线束

OK: 下一步

### 6). 结束

## 8.3 传感器不工作

电路图:



## 1).检查传感器电源及地信号

## A).从后端引线测驻车辅助模块输出电源及地信号后左角传感器

连接端子	测试条件	正常值
G15-13-车身地	ON 档电挂倒档按下驻车辅助开关	4-6V
G15-11-车身地	ON 档电挂倒档按下驻车辅助开关	小于 1V

## 后左倒车传感器

连接端子	测试条件	正常值
G15-28-车身地	ON 档电挂倒档按下驻车辅助开关	4-6V

## 后右倒车传感器

连接端子	测试条件	正常值
G15-12-车身地	ON 档电挂倒档按下驻车辅助开关	4-6V

## 后右角传感器

连接端子	测试条件	正常值
G15-15-车身地	ON 档电挂倒档按下驻车辅助开关	4-6V

NG: 更换驻车辅助模块

OK: 下一步

## 2).检查线束(传感器和驻车辅助模块之间)

## A).测线束阻值

## 后左角传感器

连接端子	线色	正常值
G15-13-R02-2	Y/G	小于 1Ω
G15-11-R02-1	G/W	小于 1Ω

## 后左倒车传感器

连接端子	线色	正常值
G15-28-R05-2	R	小于 1Ω
G15-11-R05-1	G/W	小于 1Ω

## 后右倒车传感器

连接端子	线色	正常值
G15-12-R03-2	P	小于 1Ω
G15-11-R03-1	G/W	小于 1Ω

## 后右角传感器

连接端子	线色	正常值
G15-15-R04-2	Gr/R	小于 1Ω
G15-11-R04-1	G/W	小于 1Ω

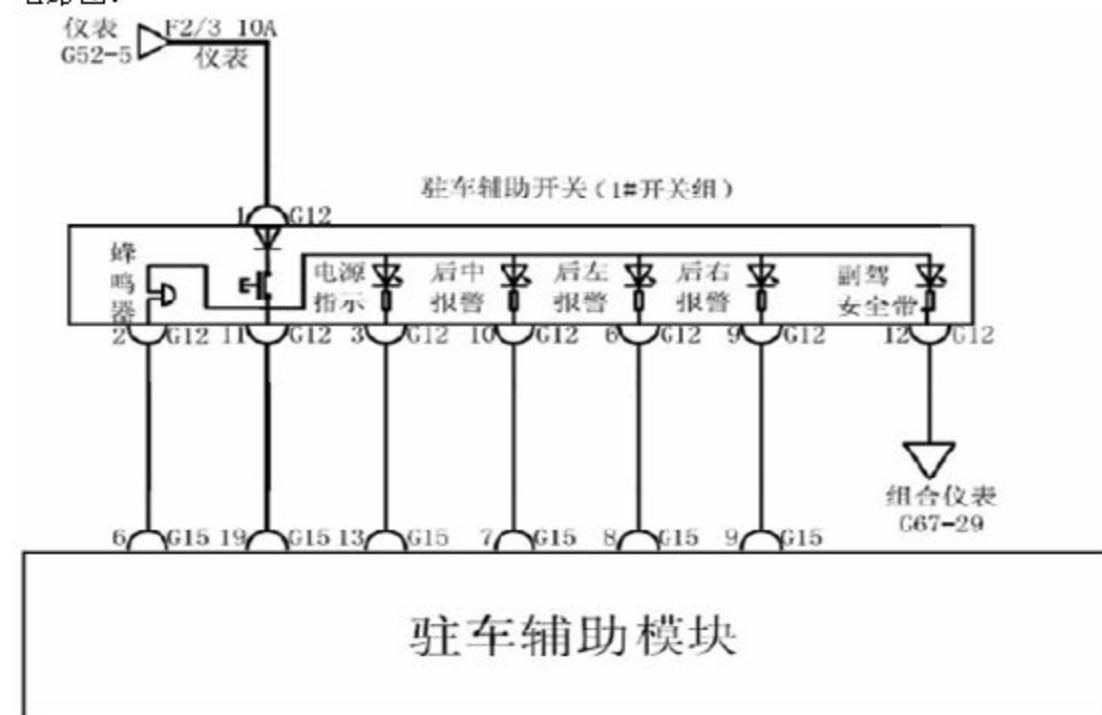
NG: 更换线束

OK: 下一步

3). 更换传感器

## 8.4 报警指示灯、电源指示灯和蜂鸣器不工作

电路图:



1). 检查线束（驻车辅助开关和驻车辅助模块之间）

A). 测线束阻值

连接端子	线色	正常值
G12-2-G15-6	W	小于 1Ω
G12-3-G15-13	Y/B	小于 1Ω
G12-10-G15-7	Br/Y	小于 1Ω
G12-6-G15-8	V/W	小于 1Ω
G12-9-G15-9	Y/W	小于 1Ω

NG: 更换线束

OK 下一步

2). 检查驻车辅助开关

A). 给驻车辅助开关直接加 12V 电，测驻车辅助开关的输出电压，观察驻车辅助开关的工作情况

输出电压:

连接端子	测试条件	正常值
G12-11-车身地	按下驻车辅助开关	11-14V

工作情况:

连接端子	测试条件	正常情况
G12-1 接 12V+ G12-2 接 12V-	按下驻车辅助开关	蜂鸣器响
G12-1 接 12V+ G12-3 接 12V-	按下驻车辅助开关	电源指示灯亮
G12-1 接 12V+ G12-10 接 12V-	按下驻车辅助开关	后中报警指示灯亮
G12-1 接 12V+ G12-6 接 12V-	按下驻车辅助开关	后左报警指示灯亮
G12-1 接 12V+ G12-9 接 12V-	按下驻车辅助开关	后右报警指示灯亮
G12-1 接 12V+ G12-12	始终	副驾安全指示灯亮

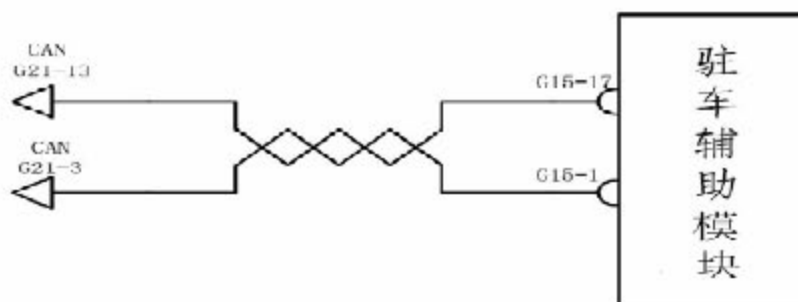
NG: 更换驻车辅助开关

OK: 下一步

3). 更换驻车辅助模块

## 8.5 CAN 线故障

电路图:



1). 检查 CAN 线

A). 拔下接插件 G15

B). 测 CAN 电压

连接端子	线色	正常值
G15-1-车身地	W	2.5-3.5V
G15-17-车身地	Y/B	1.5-2.5V

NG: 更换 CAN 线

OK: 下一步

2). 结束

● 准备工具

手套	一副
10# 套筒	一把
12# 套筒	一把
一字起	一把
十字起	一把

## 9.拆卸安装

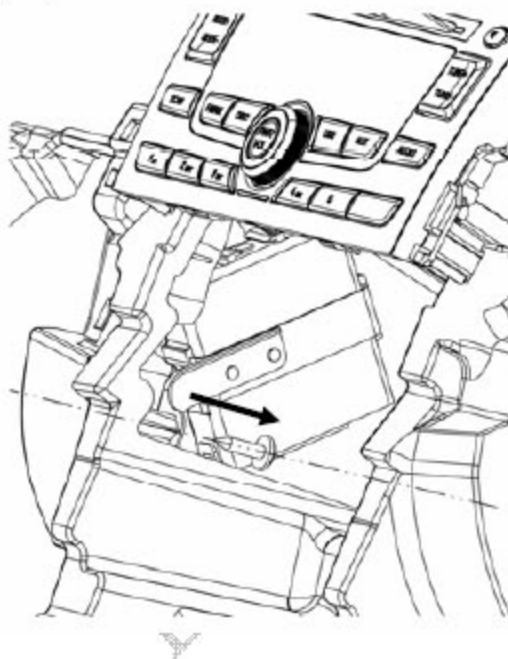
### 9.1 驻车辅助模块

#### 1). 拆卸前需:

- A). 将电源档打到 OFF 档
- B). 断开蓄电池负极
- C). 拆卸空调面板

#### 2). 拆卸:

- A). 断开一个接插件
- B). 用十字起拆下一个固定螺丝



#### 3). 安装:

- A). 用十字起安装一个固定螺丝
- B). 接上一个接插件
- C). 安装空调面板

### 9.2 传感器

提示: 后保险杠上四个传感器的拆卸方法相同, 此处以后右传感器为例。

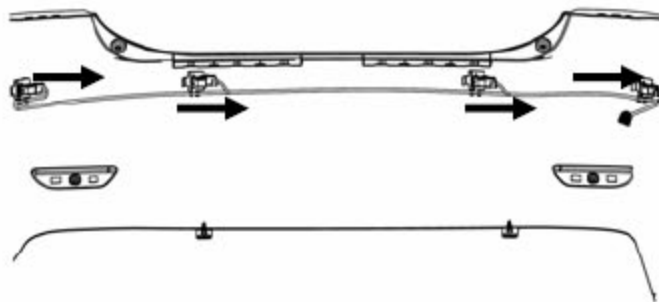
#### 1). 拆卸前需:

- A). 将电源档打到 OFF 档
- B). 断开蓄电池负极
- C). 拆卸后组合灯。

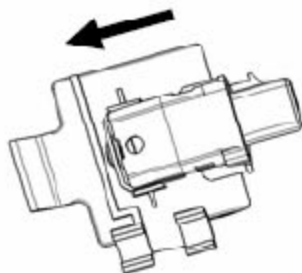
#### 2). 拆卸:

- A). 拆下后保险杠, 断开连接器, 取下后保险杠线束。





B).按图示方向推动，取下驻车辅助传感器固定支架。



C).按图示方向旋转，从保险杠外侧取出传感器。



3).安装:

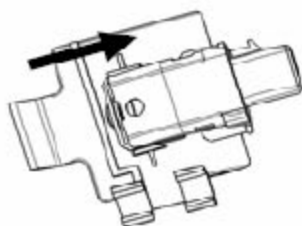
提示:

后保险杠 4 个传感器安装方式相同，以后右传感器为例。

A).将传感器安装于后保险杠，从保险杠外侧安装孔将传感器插入，并按照图示方向旋转传感器到位。



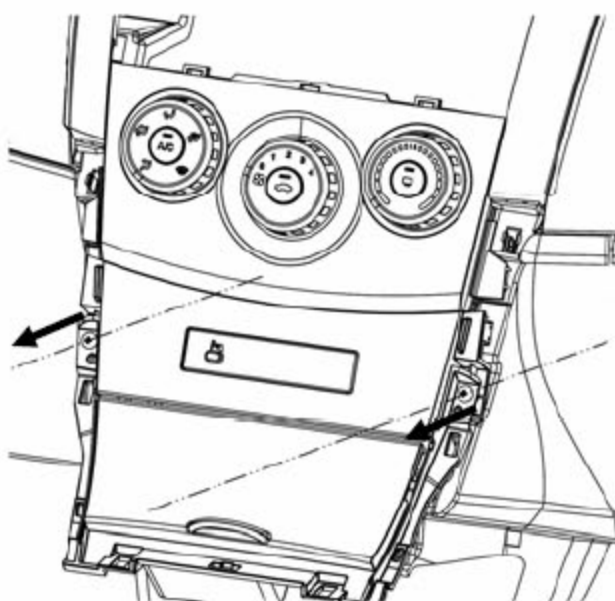
B).按图示方向推动传感器固定支架，完成固定支架的安装。



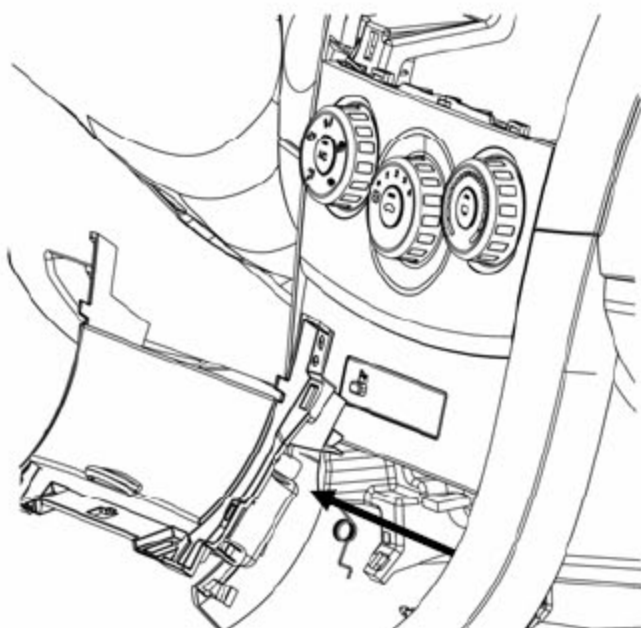
- C). 装回后保险杠，接好连接器。
- D). 装好后组合灯。
- E). 安装后保险杠

### 9.3 驻车辅助开关

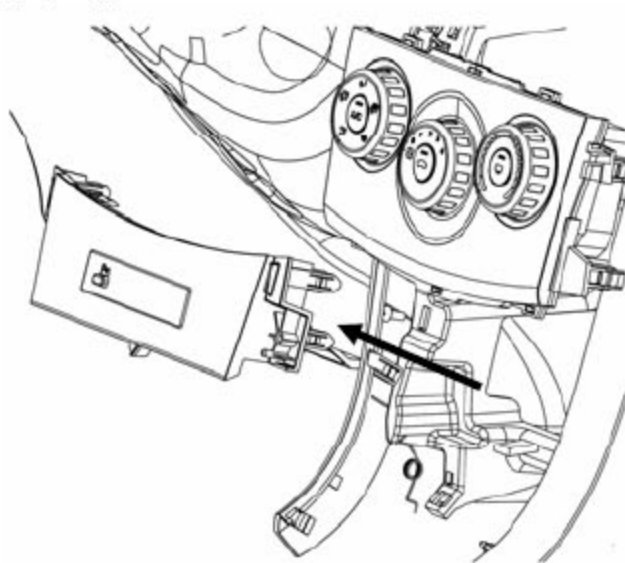
- 1). 拆卸前需：
  - A). 将电源档打到 OFF 档
  - B). 断开蓄电池负极
  - C). 拆卸副仪表板
- 2). 拆卸：
  - A). 拆卸中饰板两边饰条
  - B). 用十字起拆卸两个固定螺丝



- C). 拆卸下饰板



- D). 断开驻车辅助开关接插件
- E). 拆卸驻车辅助开关饰板



- F). 从后面推出驻车辅助开关
- 3). 安装:
- A). 将驻车辅助开关装入饰板内，将饰板装入固定位置
  - B). 安装下饰板
  - C). 用十字起装上两个固定螺丝
  - D). 装上两边饰条
  - E). 安装副仪表盘