

# B11C1: 13 后车门锁闭开关 (LH) 电路故障

## 故障码说明:

DTC	说明
B11C1: 13	后车门锁闭开关 (LH) 电路故障

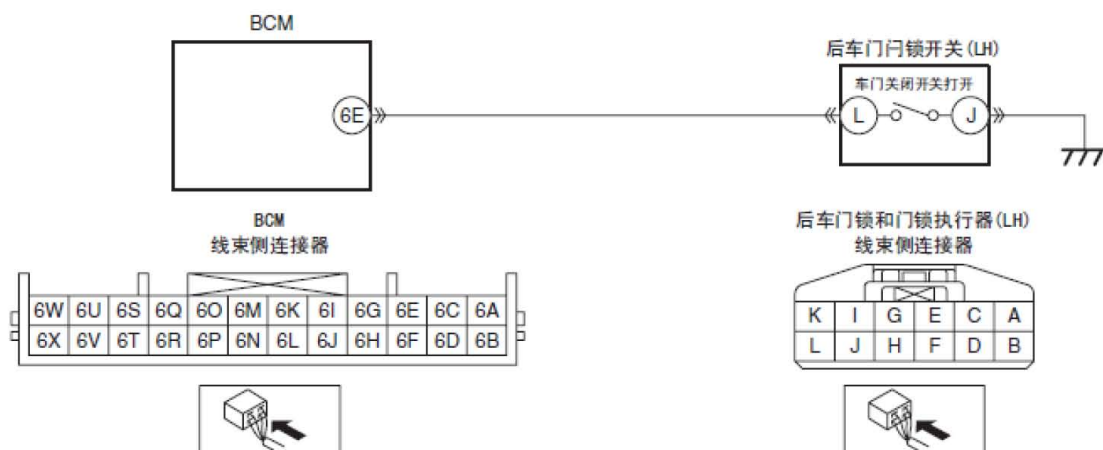
## 故障码分析:

检测条件:

- 后车门 (LH) 关闭 (后车门锁闭开关 (LH) 打开) 时, 后车门锁闭开关 (LH) 电路存在开路。

可能的原因:

- 后车门锁闭和锁止执行器 (LH) 连接器或接线端故障
- 以下接线端之间的线束开路:
  - a). 后车门锁闭和锁止执行器 (LH) 接线端 J— 接地体
- 后车门锁闭开关 (LH) 故障
- BCM 连接器或接线端故障
- 以下接线端之间的线束开路:
  - a). 后车门锁闭和锁止执行器 (LH) 接线端 L—BCM 接线端 6E
- BCM 故障



## 故障码诊断流程:

### 1). 确认BCM DTC

- A). 使用汽车故障诊断仪清除DTC。
- B). 后车门(LH) 关闭(后车门锁闩开关(LH) 打开) 时, 使用汽车故障诊断仪进行BCM DTC 检查。
- C). 是否出现相同的DTC?
  - 是: 执行下一步。
  - 否: 执行第9 步。

### 2). 检查后车门锁闩与锁止执行器(LH) 连接器和接线端

- A). 将点火开关切换至OFF。
- B). 断开电池负极电缆。
- C). 断开后车门锁闩和门锁执行器(LH) 连接器。
- D). 检查连接器和接线端(有无腐蚀、损坏和销断开)。
- E). 是否存在故障?
  - 是: 维修或更换连接器或接线端, 然后执行第8 步。
  - 否: 执行下一步。

### 3). 确认故障位置

- A). 断开后车门锁闩和锁止执行器(LH) 连接器。
- B). 再次连接电池负极电缆。
- C). 测量以下接线端(线束侧) 的电压:
  - 后车门锁闩和锁止执行器(LH) 接线端L
- D). 是否有电压?
  - 是: 执行下一步。
  - 否: 执行第6 步。

### 4). 检查后车门锁闩开关(LH) 电路是否开路

- A). 断开后车门锁闩和锁止执行器(LH) 连接器。
- B). 断开电池负极电缆。
- C). 检查以下接线端(线束侧) 与接地体之间的连续性:
  - 后车门锁闩和锁止执行器(LH) 接线端J
- D). 是否有连续性?
  - 是: 执行下一步。
  - 否: 修理或更换可能存在开路的线束, 然后执行第8 步。

### 5). 检查后车门锁闩开关(LH) 是否存在故障?

- 是: 更换后车门锁闩和锁止执行器(LH), 然后执行第8 步。
- 否: 执行第8 步。

- 6). 检查BCM 连接器与接线端
  - A). 断开电池负极电缆。
  - B). 断开BCM 连接器。
  - C). 检查连接器和接线端（有无腐蚀、损坏和销断开）。
  - D). 是否存在故障？
    - 是:维修或更换连接器或接线端，然后执行第8 步。
    - 否:执行下一步。
  
- 7). 检查后车门锁闭开关(LH) 电路是否开路
  - A). 断开后车门锁闭和锁止执行器(LH)和BCM连接器。
  - B). 重新连接BCM 连接器。
  - C). 再次连接电池负极电缆。
  - D). 测量以下接线端（线束侧）的电压：
    - BCM 接线端6E
  - E). 是否有电压？
    - 是:维修或更换可能存在开路的线束，然后转至下一步。
    - 否:执行下一步。
  
- 8). 确认故障检修完成
  - A). 确保重新连接已断开的连接器。
  - B). 再次连接电池负极电缆。
  - C). 使用汽车故障诊断仪清除DTC。
  - D). 后车门(LH) 关闭（后车门锁闭开关(LH) 打开）时，使用汽车故障诊断仪进行BCM DTC 检查。
  - E). 是否出现相同的DTC？
    - 是:更换BCM，然后执行下一步。
    - 否:执行下一步。
  
- 9). 确认是否出现DTC？
  - 是:执行适用的DTC 检查。
  - 否:DTC 故障检修完。