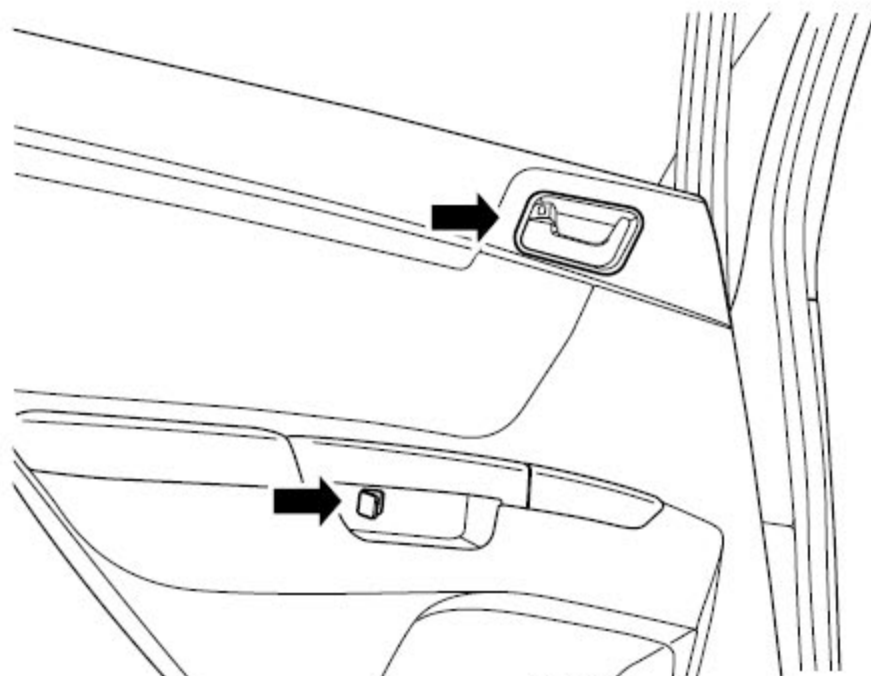


## 2.8.7 后门玻璃升降器的更换

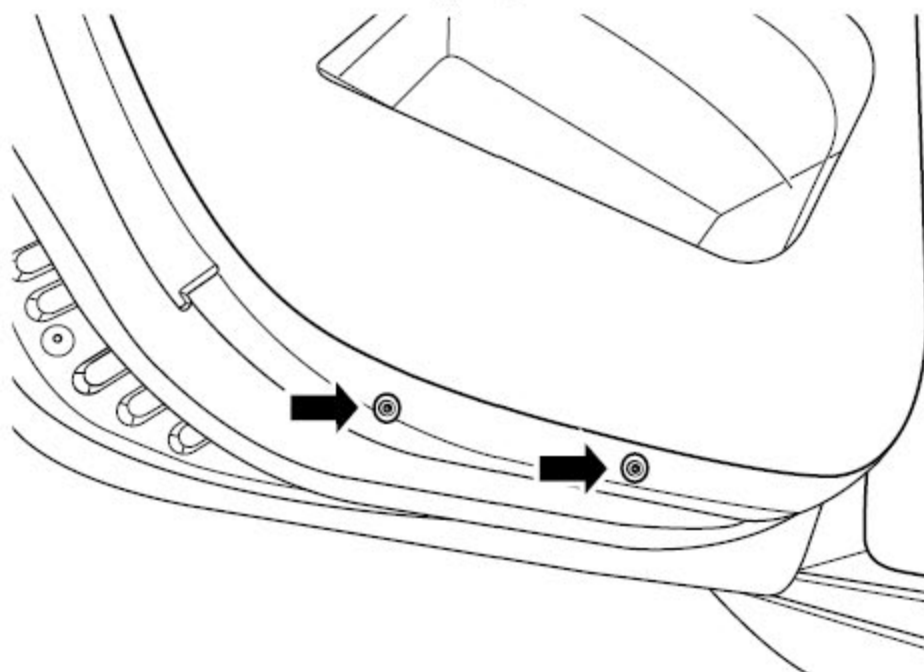
拆卸程序:

警告!

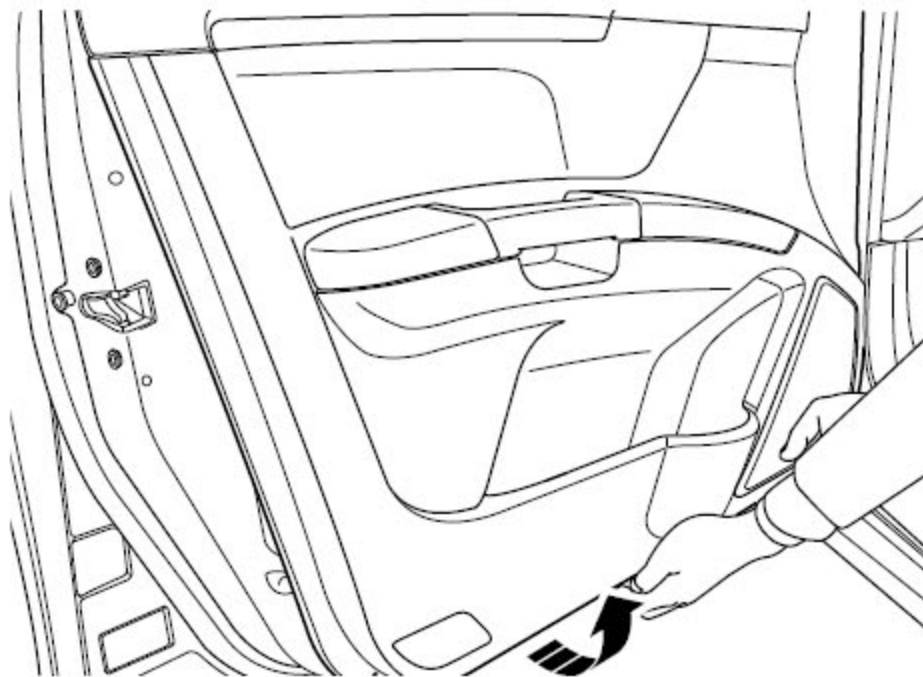
参见“警告和注意事项”中的“有关断开蓄电池的警告”。



- 1). 断开蓄电池负极电缆，参见蓄电池电缆的断开连接程序。
- 2). 拆开后门内扶手、内把手固定螺钉装饰盖并拆卸固定螺钉。



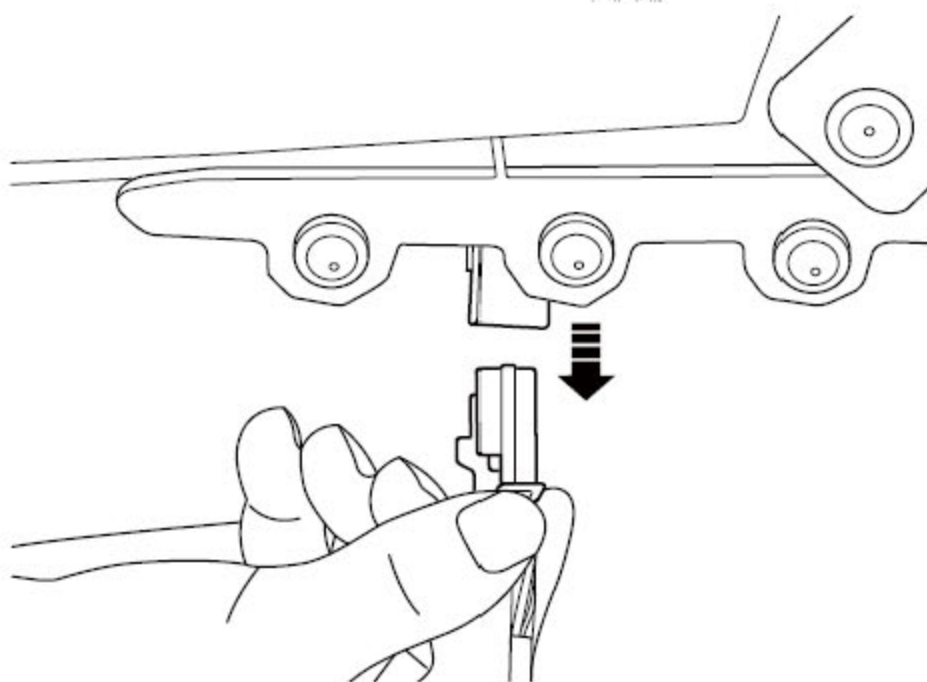
- 3). 门内饰板下侧固定螺钉。



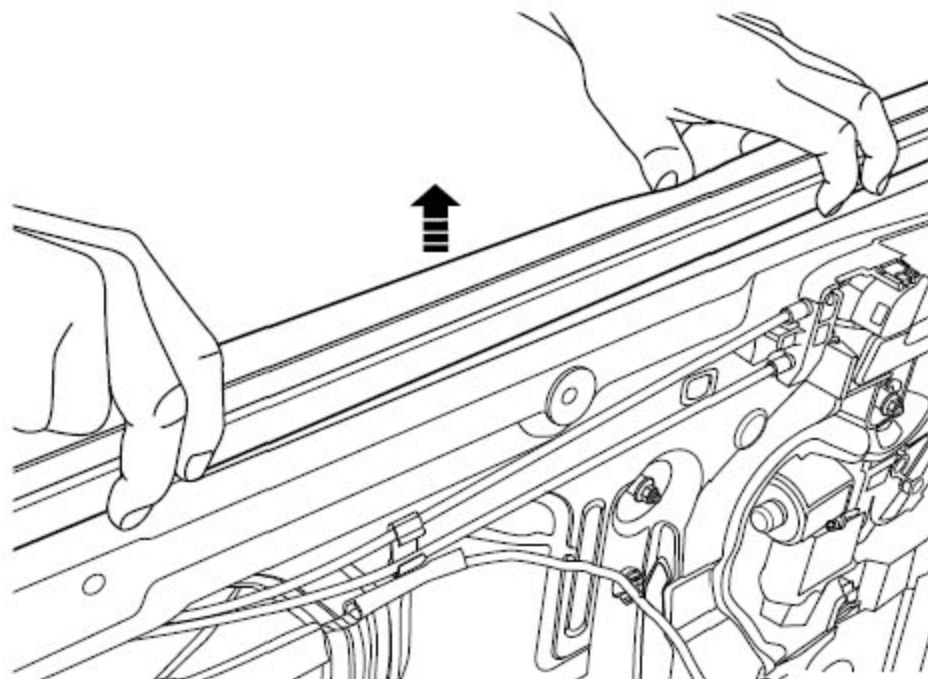
4). 拆卸门内饰板。

**注意**

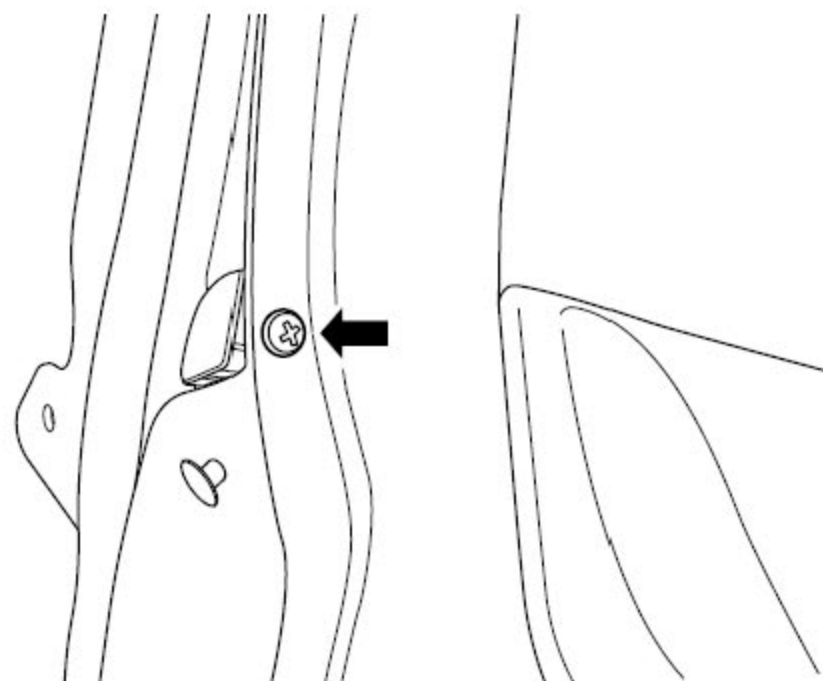
**不要损坏内饰板内的线束连接器。**



5). 断开后门窗玻璃升降器开关线束连接器并取下后门内饰板。



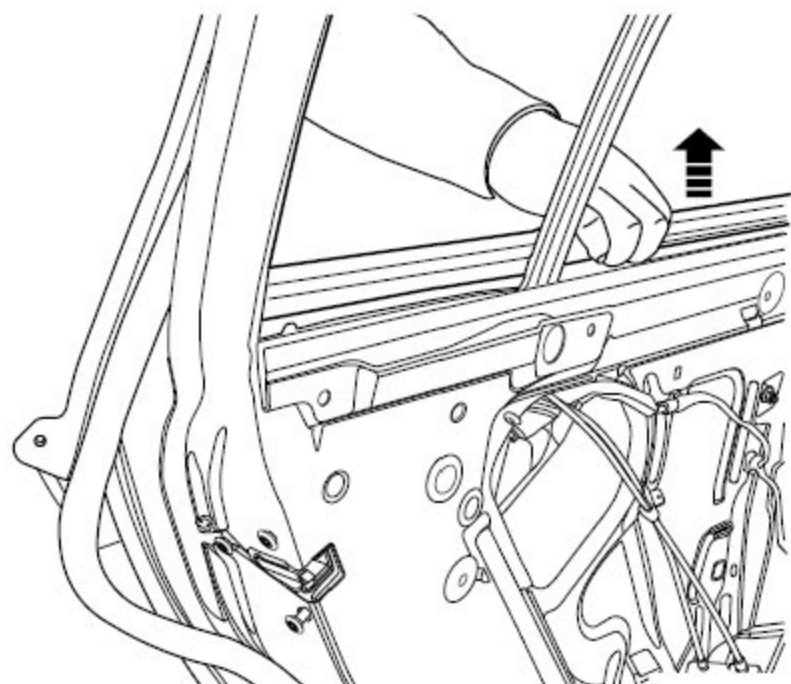
6). 拆卸后车门玻璃内密封条。



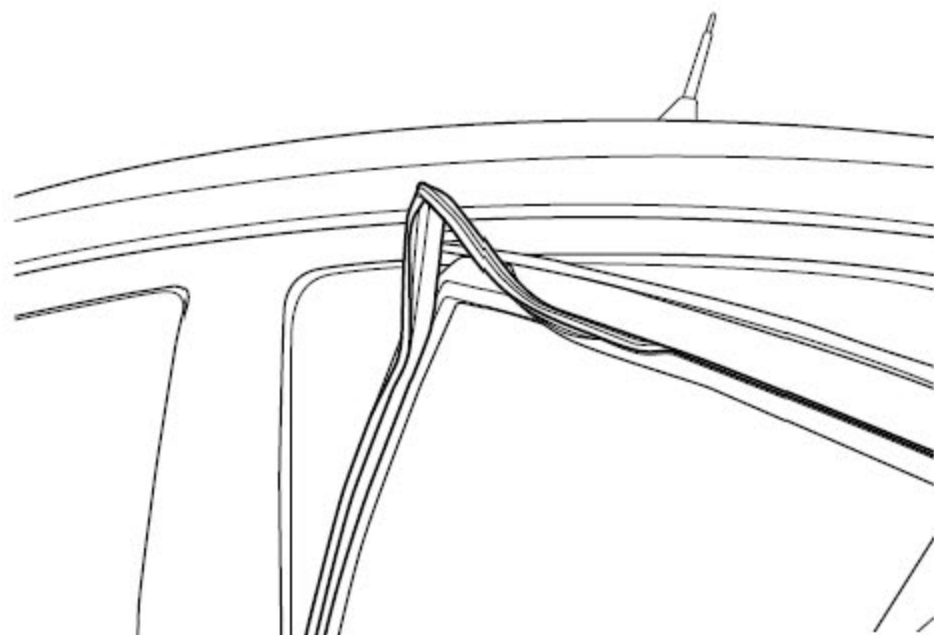
7). 拆卸后车门玻璃外密封条总成两侧固定螺钉。

**注意**

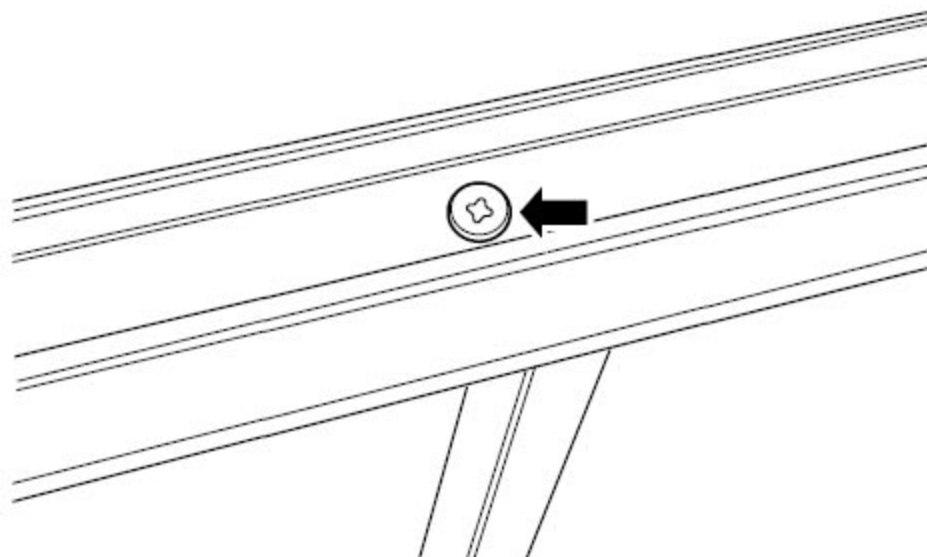
**忘记拆卸此螺钉会损坏后车门玻璃外密封条总成。**



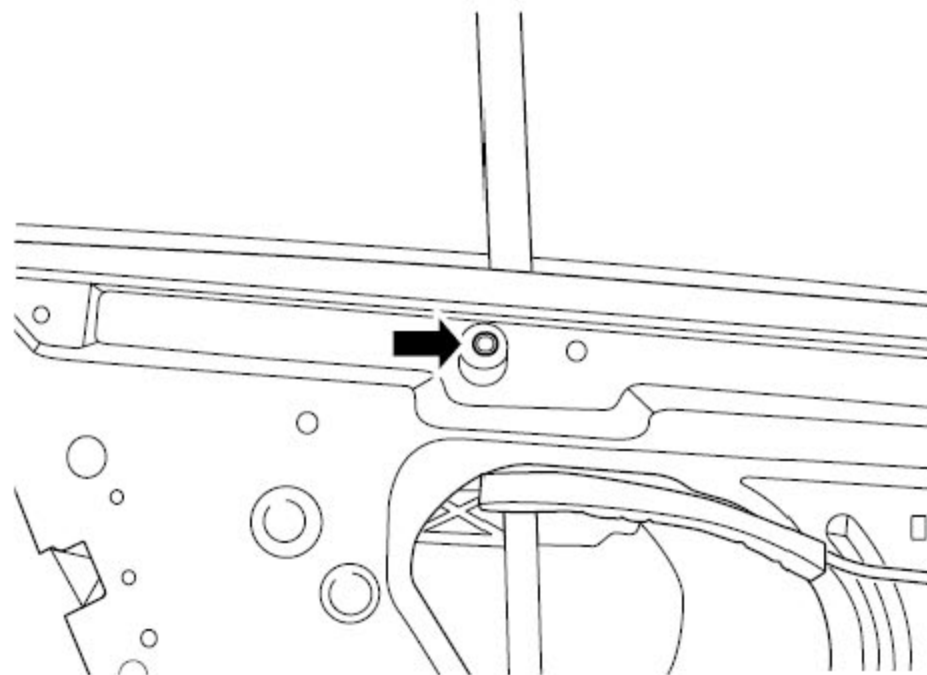
8). 取下后车门玻璃外密封条总成。



9). 拆卸后车门玻璃导槽。

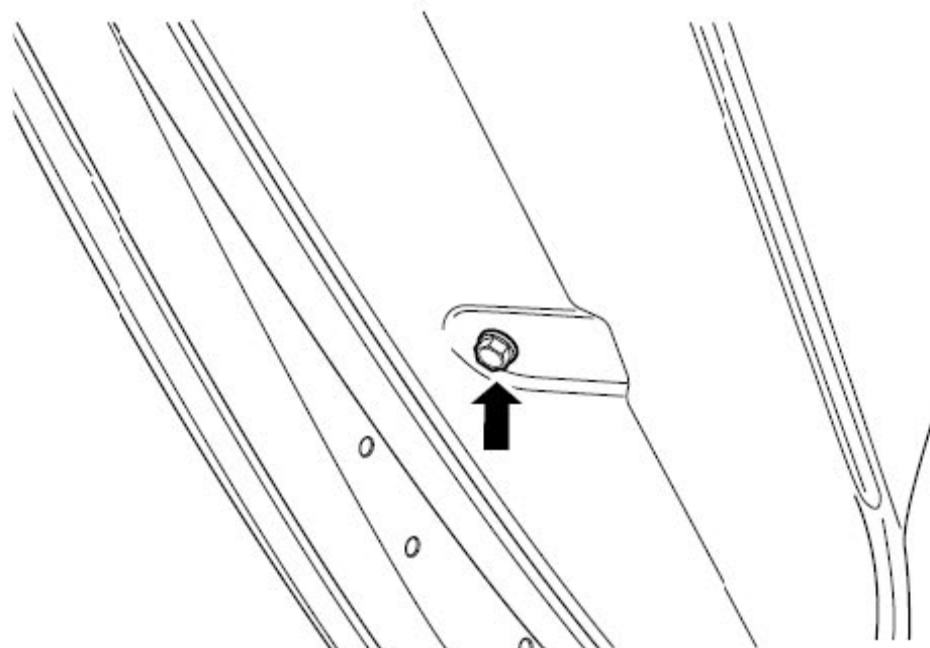


10). 拆卸门窗隔板导轨上部固定螺栓。

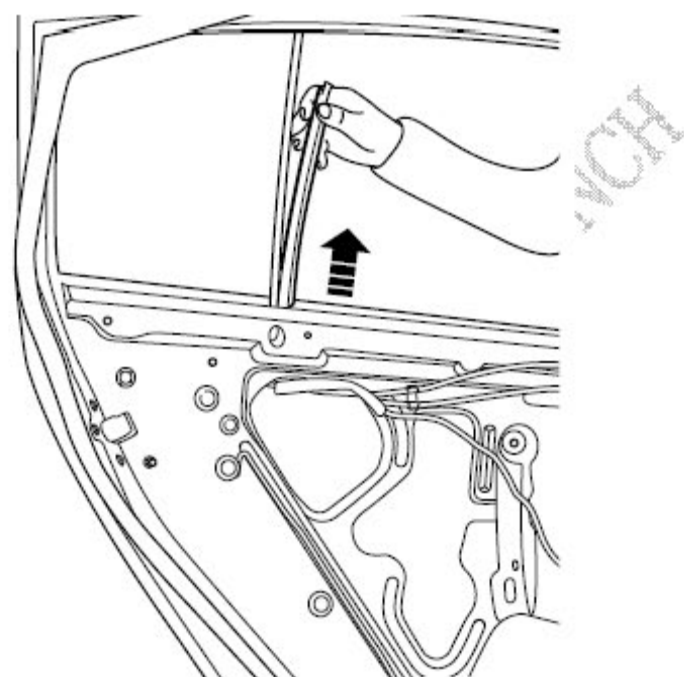


11). 拆卸门窗隔板导轨中部固定螺栓。

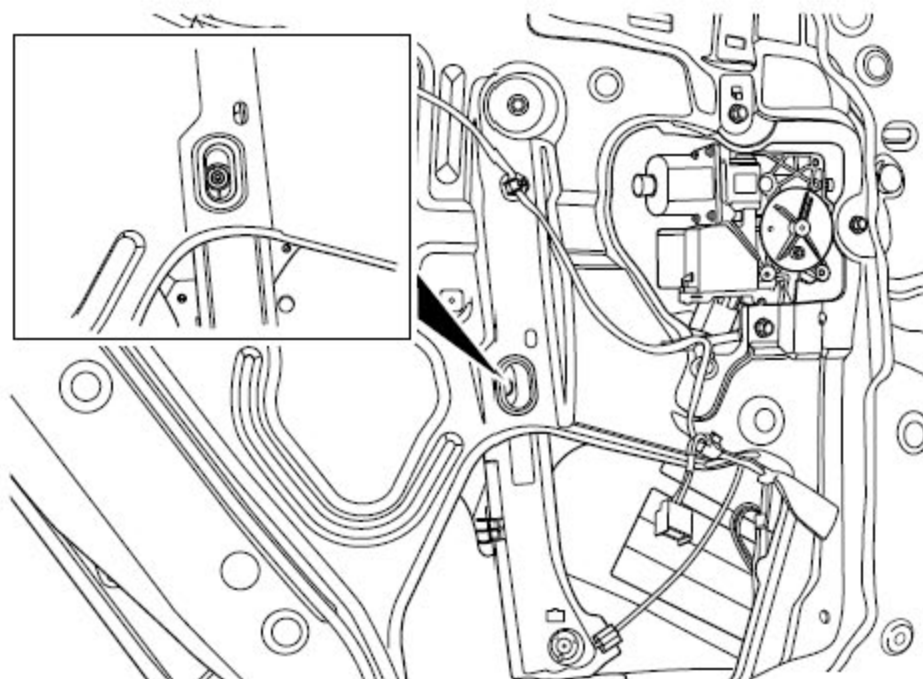




12). 拆卸门窗隔板导轨下侧固定螺栓。

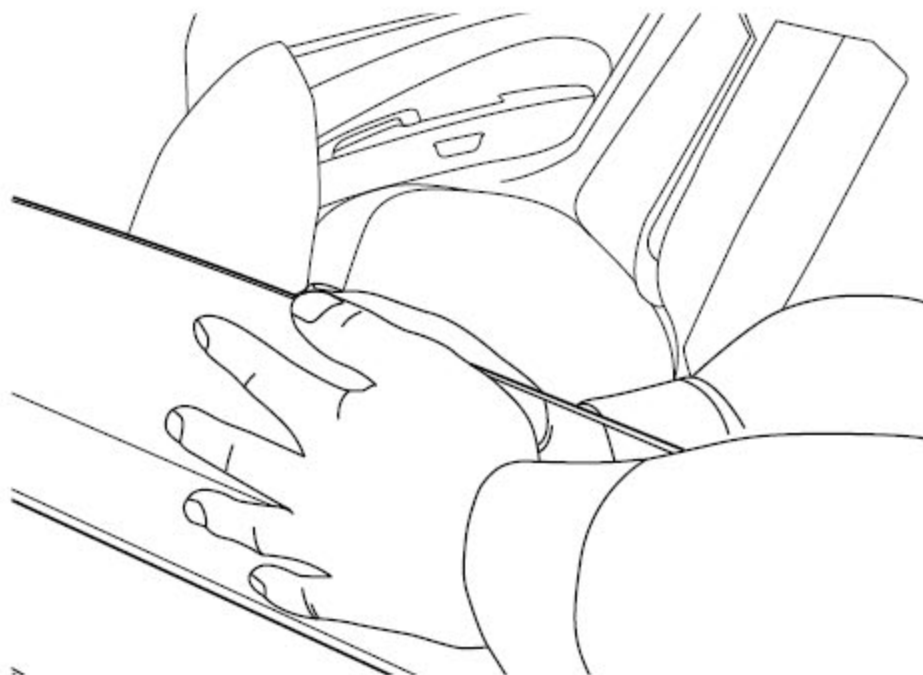


13). 取出门窗隔板导轨。

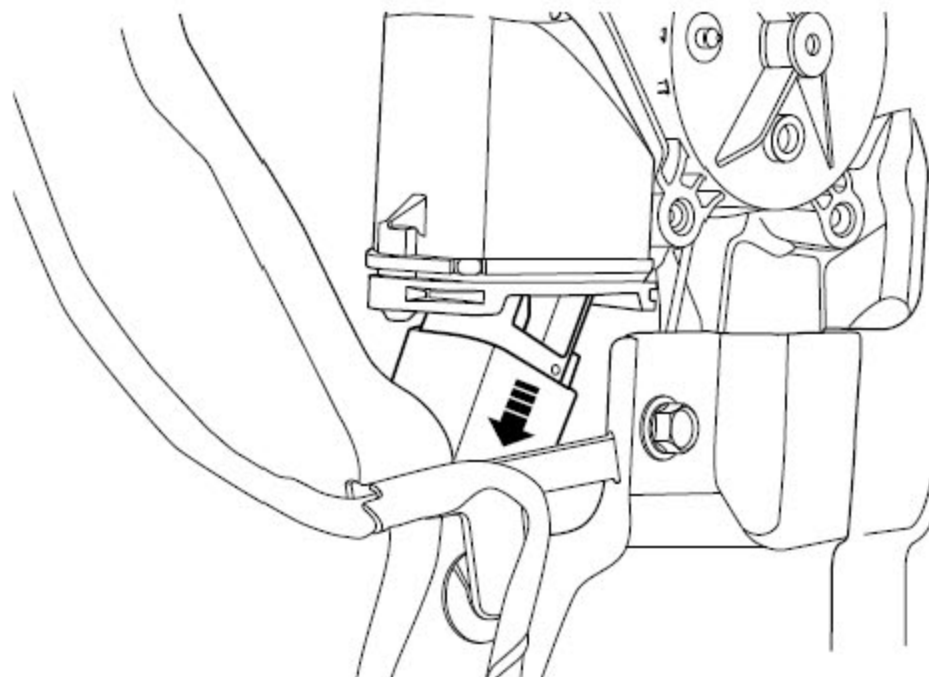


14). 拆卸后门挡水膜。

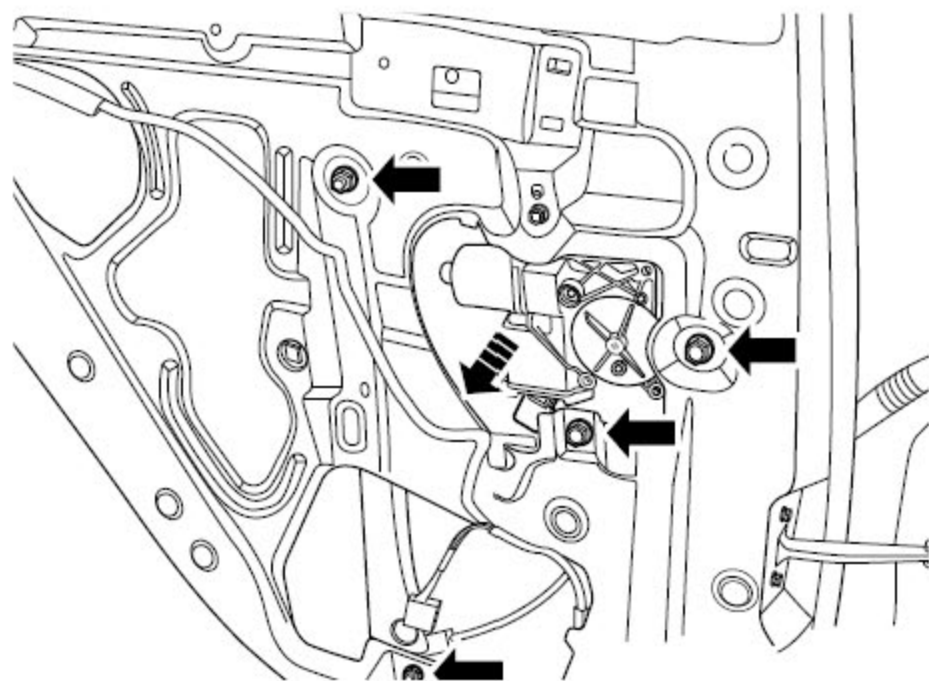
15). 用螺丝刀顶出后门玻璃固定销，否则无法拆卸玻璃。



16). 小心向上取出后门玻璃。



17). 断开后门玻璃升降器线束连接器。

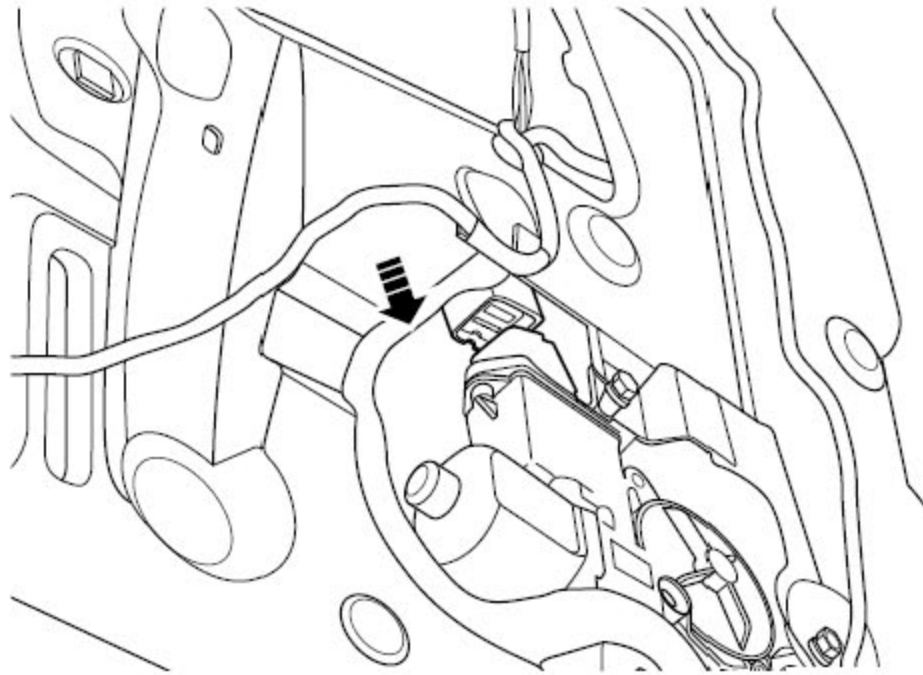


18). 拆卸后门2个玻璃升降器固定螺母和3个固定螺栓。

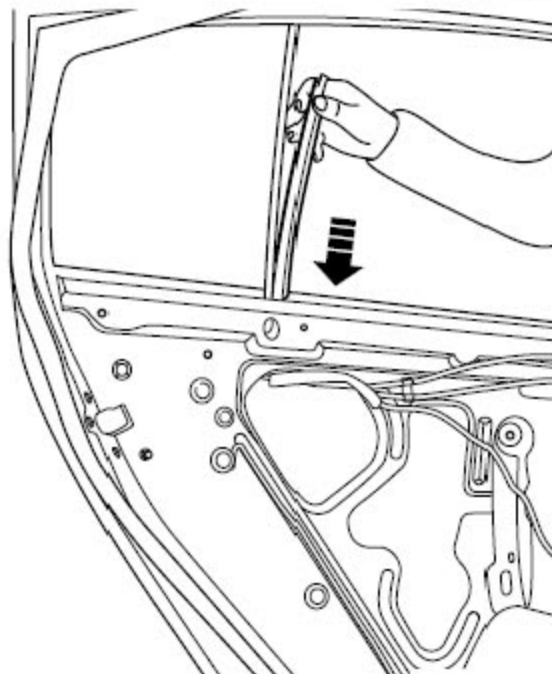
19). 取出后门玻璃升降器。

**安装程序:**





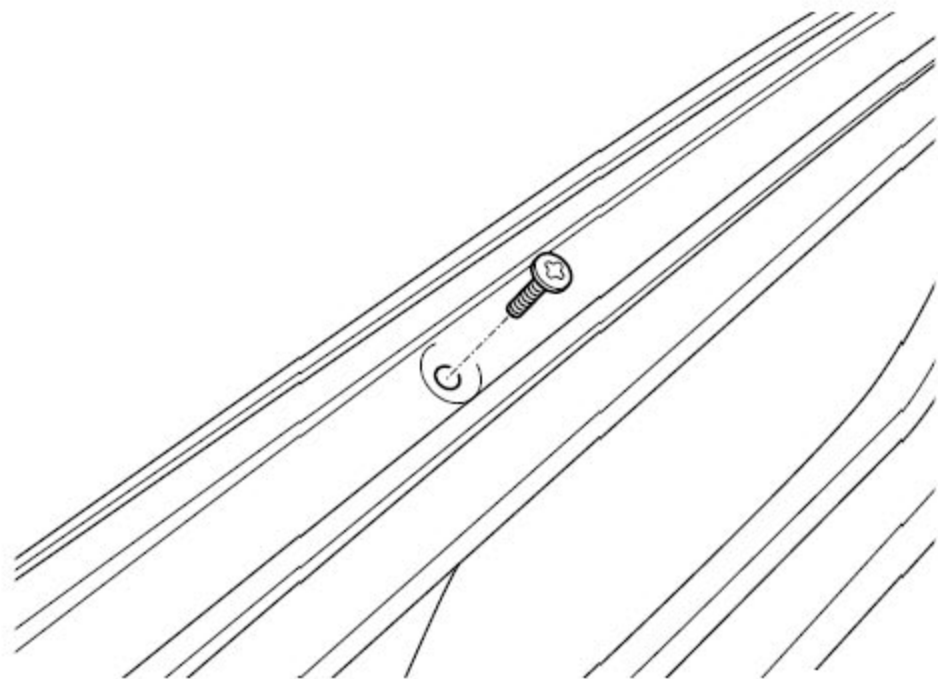
- 1). 安装后门玻璃升降器。
- 2). 安装后门玻璃升降器固定螺栓。力矩：8Nm(公制) 6lb-ft(英制)
- 3). 连接后门玻璃升降器线束连接器。
- 4). 将玻璃安装入车门并调整玻璃与车窗升降器位置。
- 5). 将玻璃固定销装入玻璃升降器支座以固定玻璃。
- 6). 安装后门挡水膜。



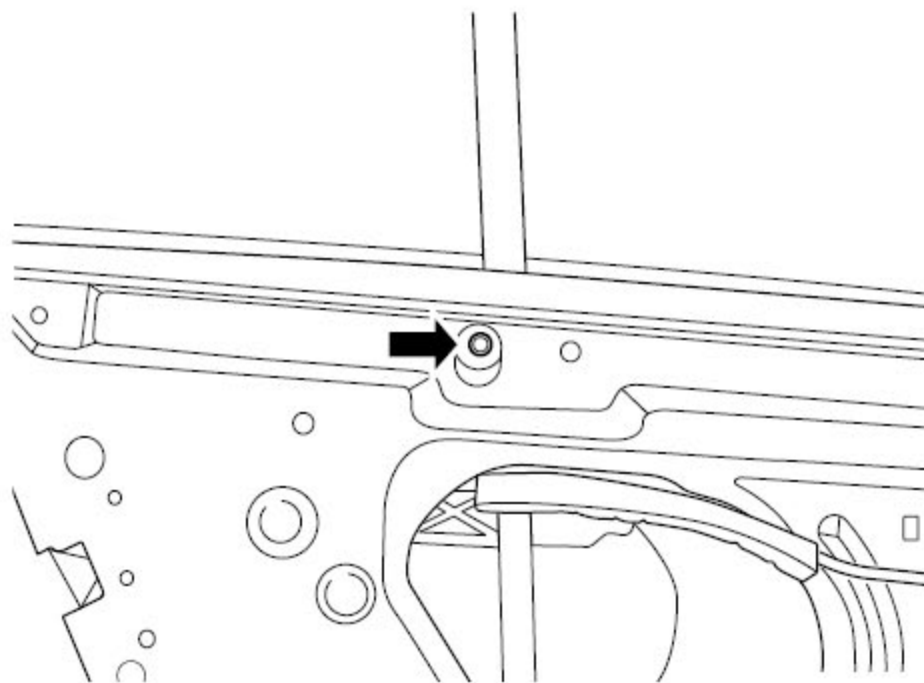
- 7). 安装门窗隔板导轨。

**注意**

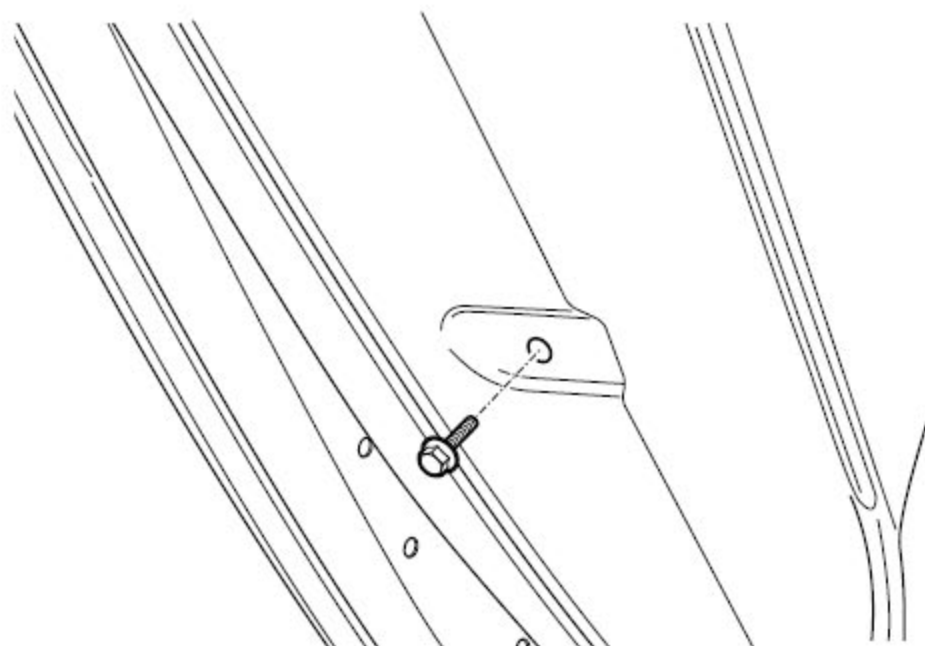
**安装时旋转玻璃导轨使玻璃侧边进入升降导轨内。**



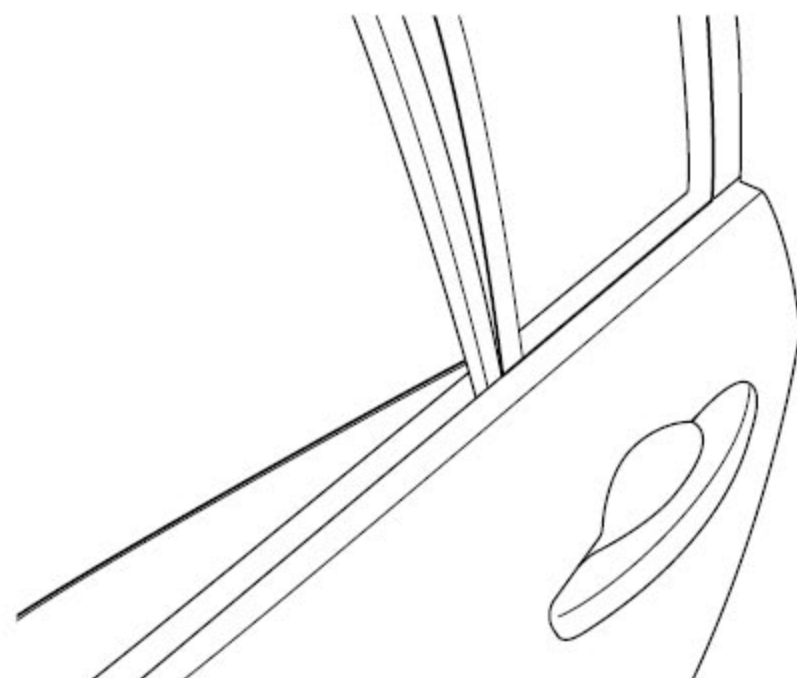
8). 安装门窗隔板导轨上固定螺栓。



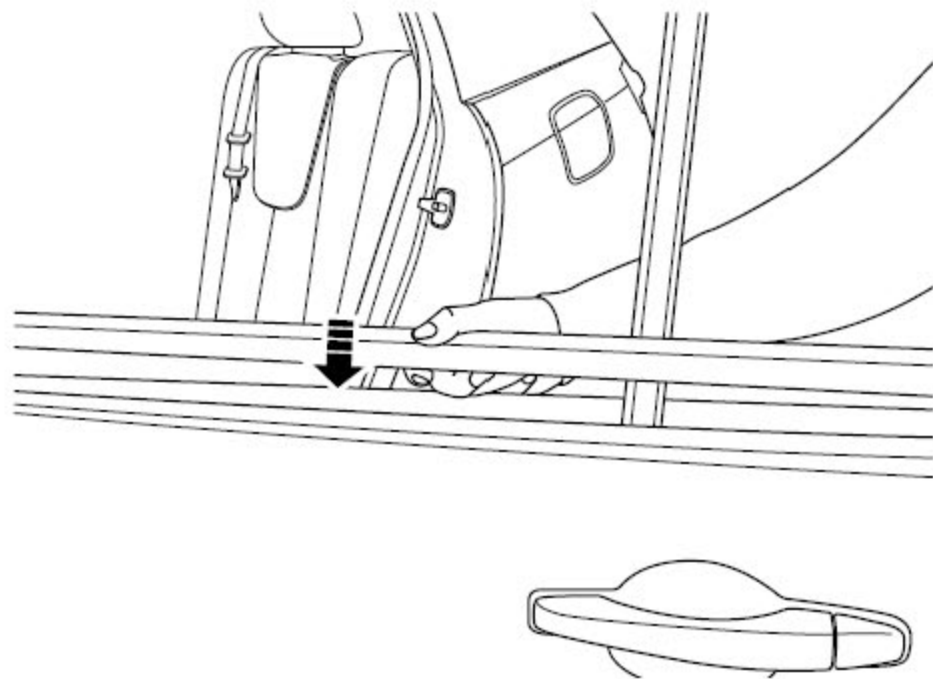
9). 安装门窗隔板导轨中部固定螺栓。



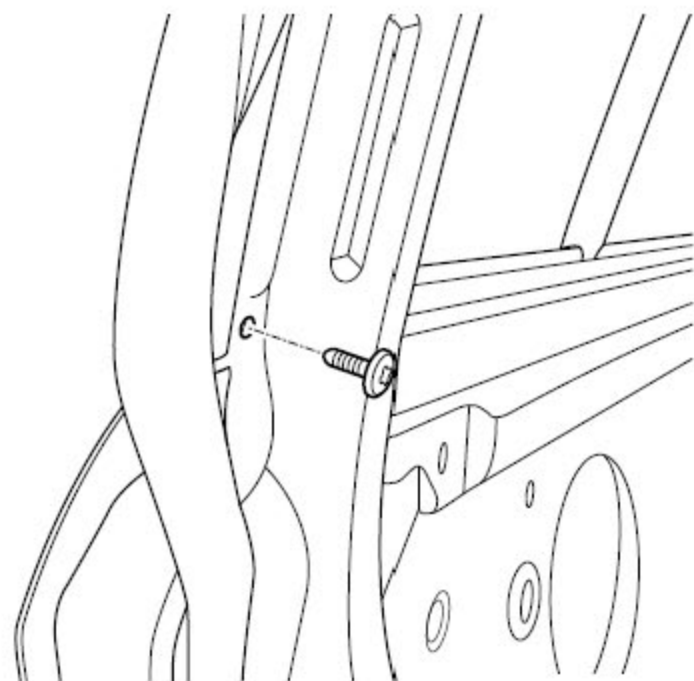
10). 安装门窗隔板导轨下固定螺栓。力矩:8Nm(公制) 6lb-ft(英制)



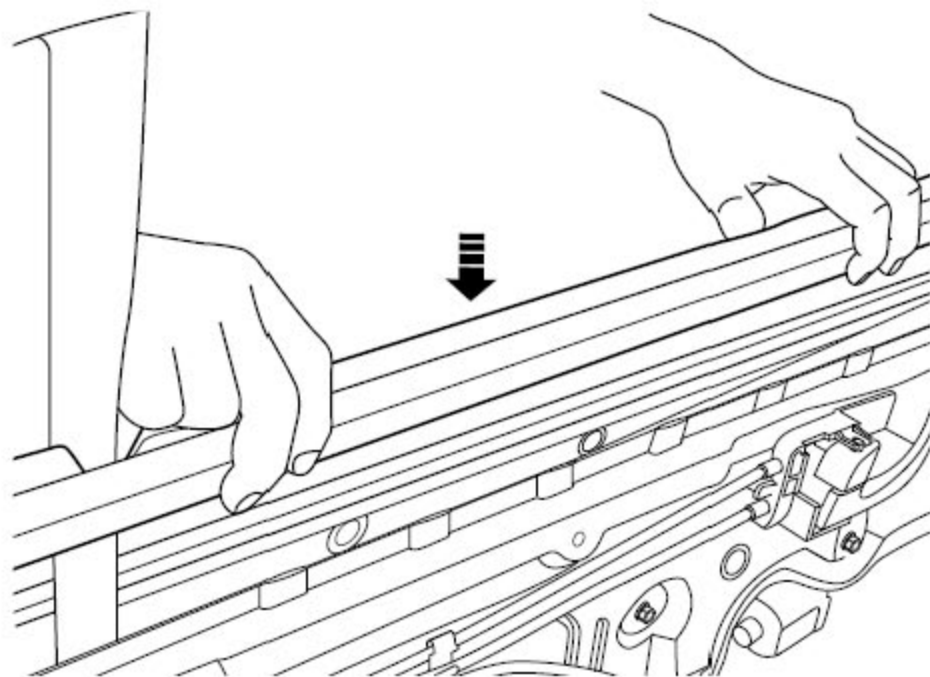
11). 将玻璃举升到图示位置安装后车门玻璃导轨。



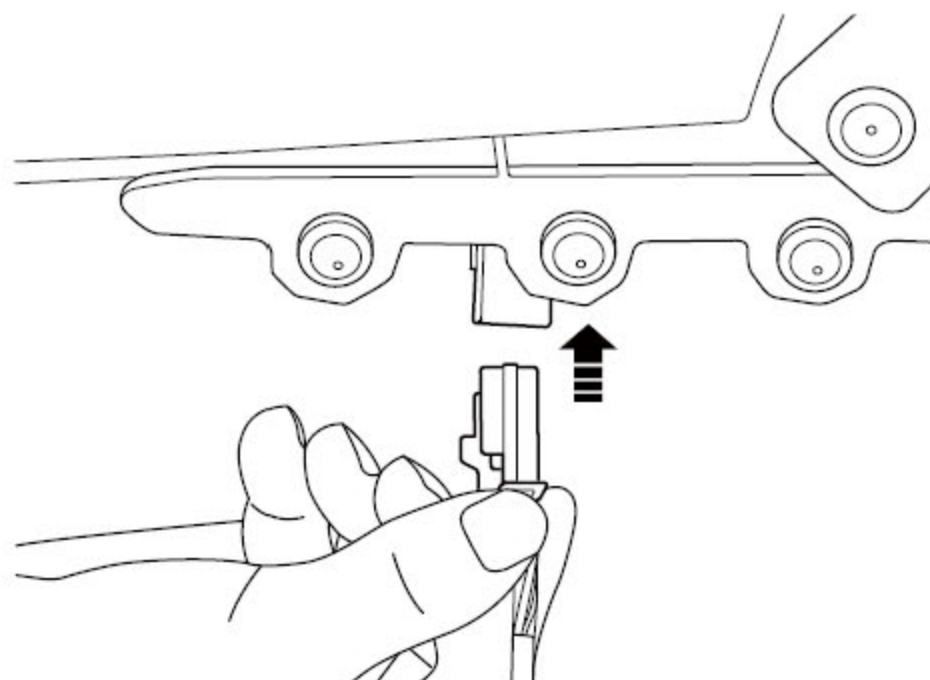
12). 安装后车门玻璃外密封条总成。



13). 紧固后车门玻璃外密封条总成固定螺钉。



- 14). 安装后车门玻璃内密封条。
- 15). 将后门内把手插入卡槽内。



- 16). 连接后门玻璃升降开关线束连接器。
- 17). 将后门内饰板卡扣安装到内饰板上。
- 18). 安装后门内饰板。
- 19). 紧固后门内饰板固定螺钉。力矩：2Nm(公制) 1.5lb-ft(英制)
- 20). 安装后门内扶手固定螺钉装饰盖。
- 21). 安装后门内把手固定螺钉装饰盖。

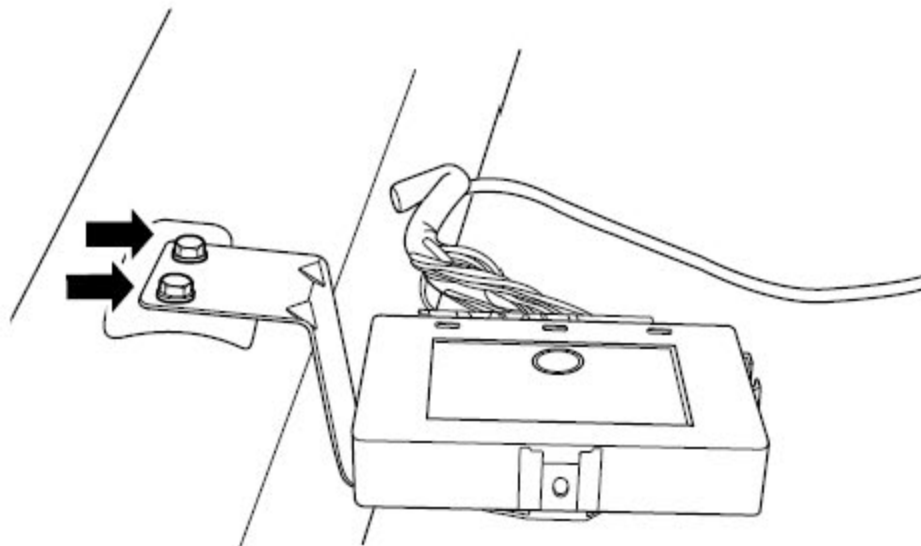


## 2.8.8 电动门窗升降模块的更换(如装备)

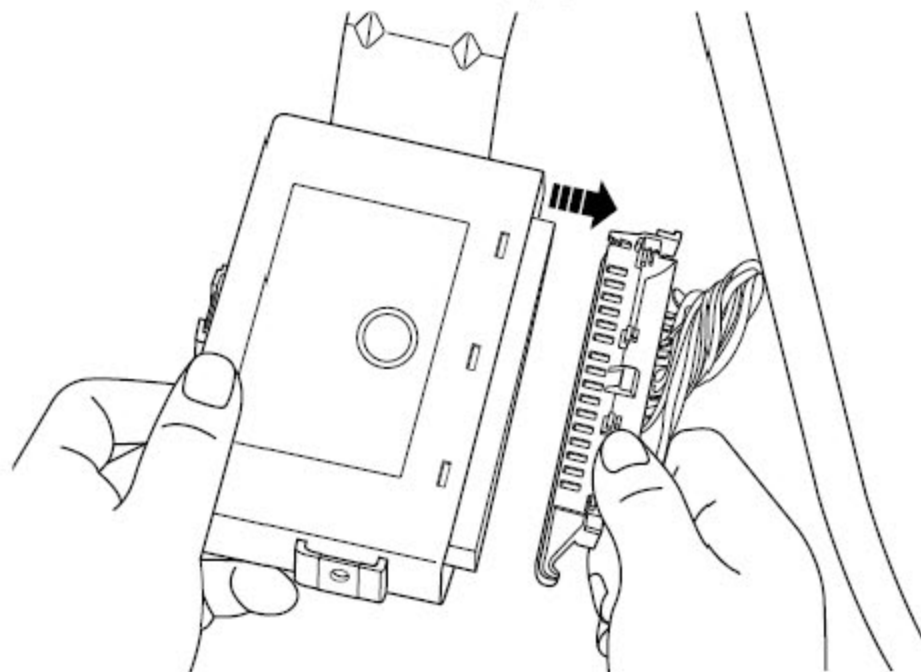
拆卸程序:

警告!

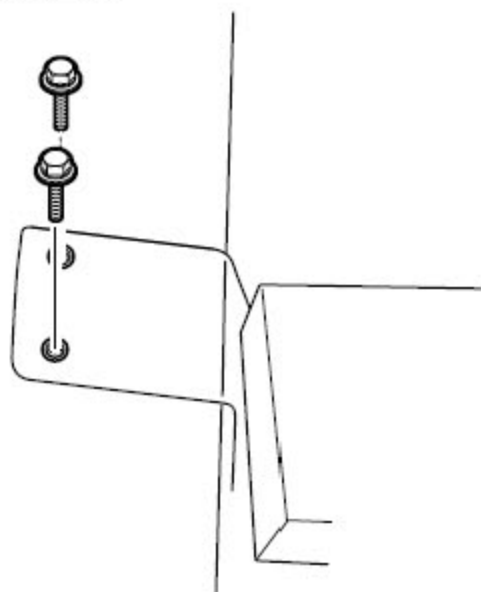
参见“警告和注意事项”中的“有关断开蓄电池的警告”。



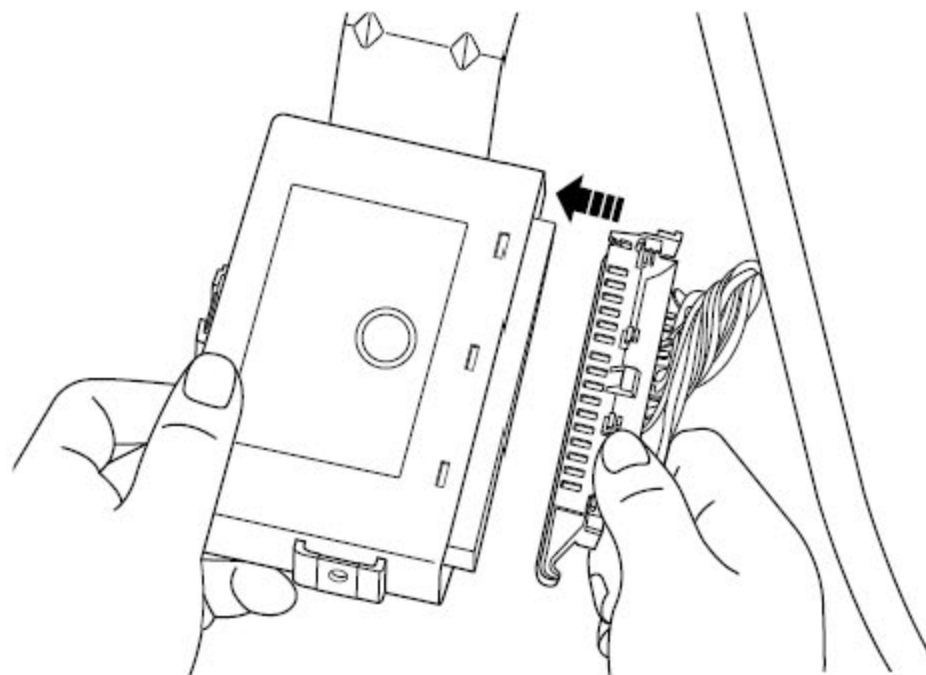
- 1). 断开蓄电池负极电缆，参见蓄电池电缆的断开连接程序。
- 2). 拆卸左前座椅总成，参见前电动座椅的更换。



- 3). 断开电动窗升降模块线束连接器。

**安装程序:**

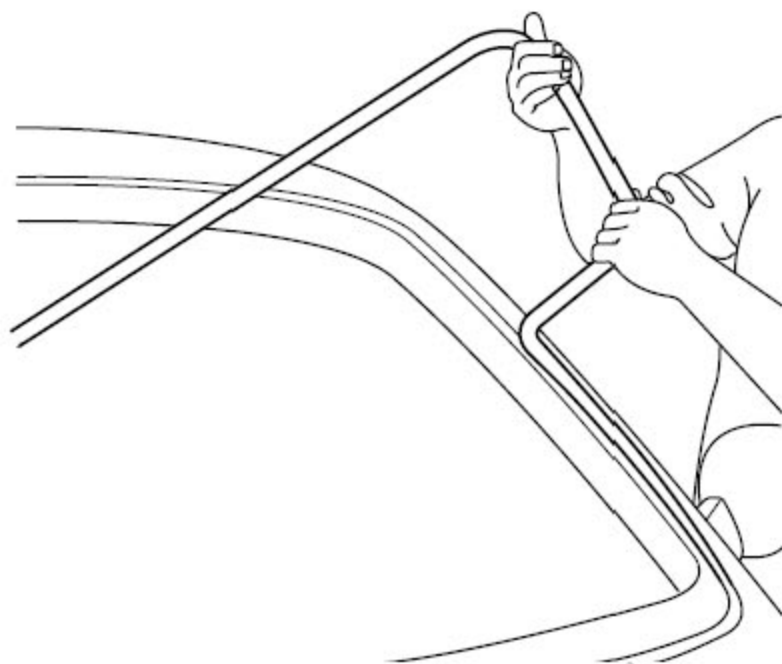
- 1). 安装电动窗升降模块固定螺栓。力矩：15Nm(公制)111b-ft(英制)



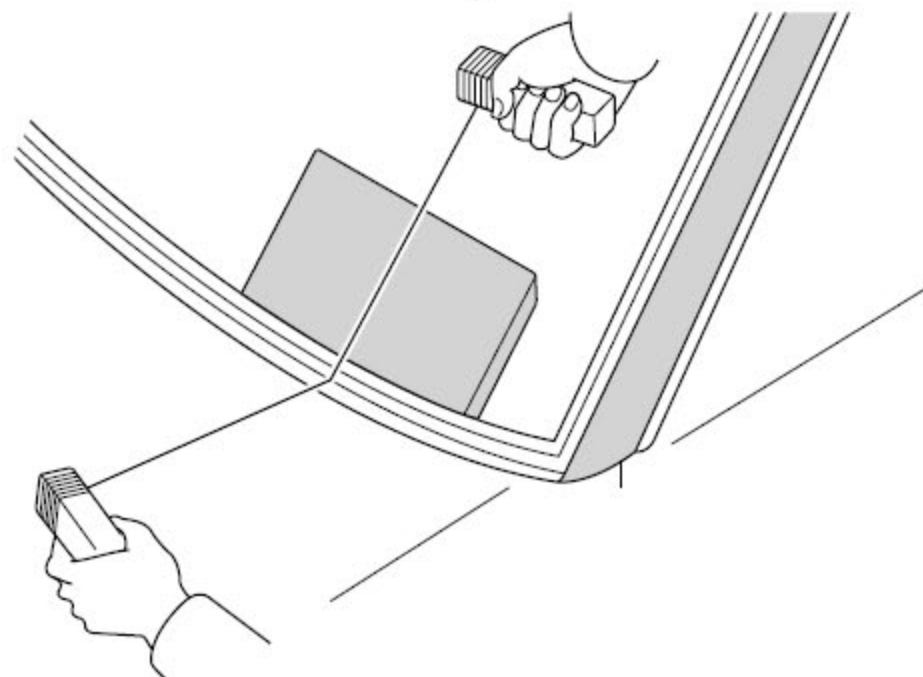
- 2). 连接电动窗升降模块线束连接器。
- 3). 安装左前座椅总成。
- 4). 连接蓄电池负极电缆。

## 2.8.9 前风窗玻璃的更换

拆卸程序:



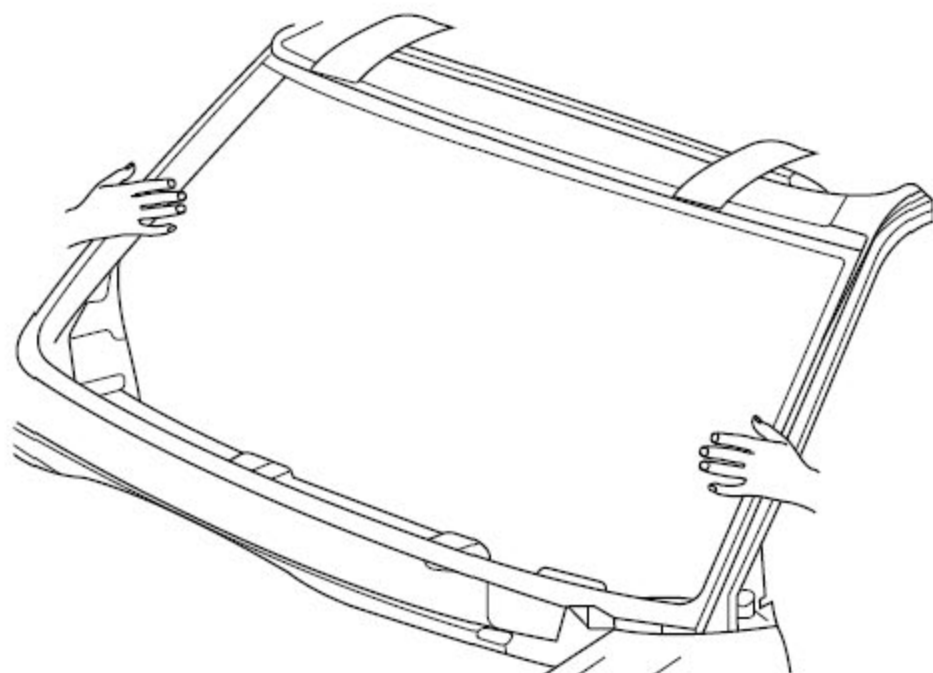
- 1). 拆卸前刮水器臂，参见刮水器臂的更换。
- 2). 拆卸通风盖板，通风盖板的更换。
- 3). 拆卸左/右前立柱上装饰板总成，参见左/右前立柱上装饰板总成的更换。
- 4). 拆卸室内后视镜，参见内后视镜的更换。
- 5). 拆卸前风窗玻璃周围的密封条。



- 6). 用细钢丝切开前风窗玻璃周围的玻璃胶。

**注意**

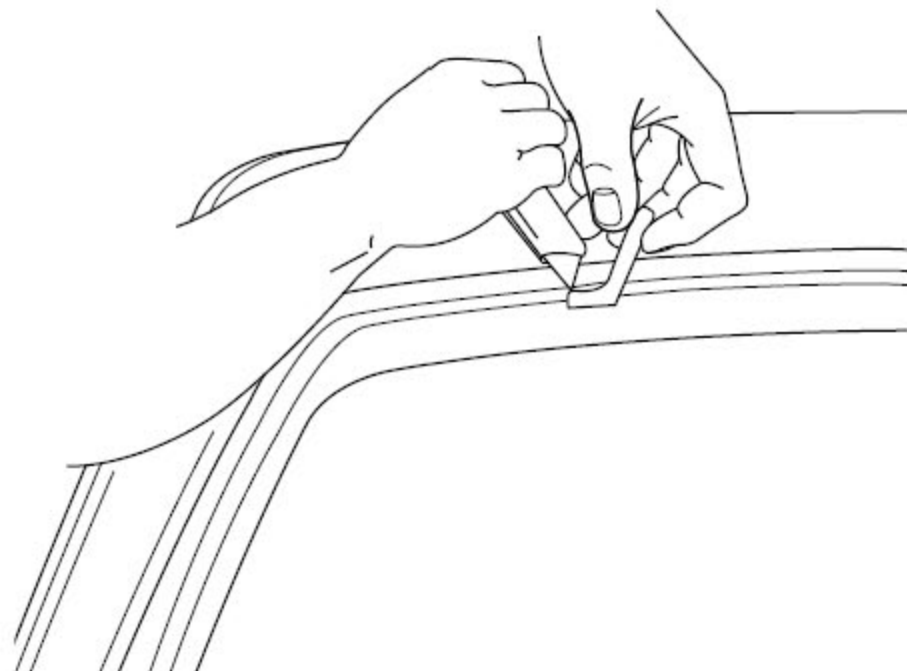
在细钢丝两头缠上木块，且由两人配合操作，以方便拆卸。操作时在仪表台上放置一块塑料垫片，以保护仪表台不被刮伤。



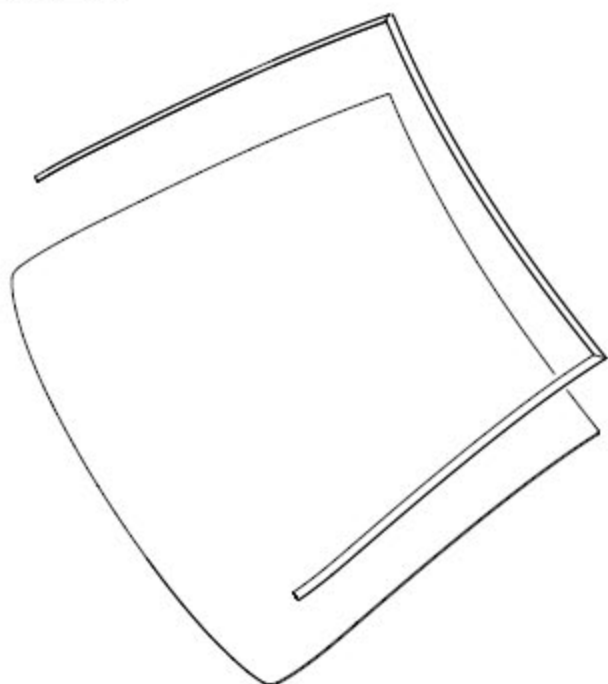
- 7). 从车身前风窗玻璃窗框上拆卸前风窗玻璃。

**注意**

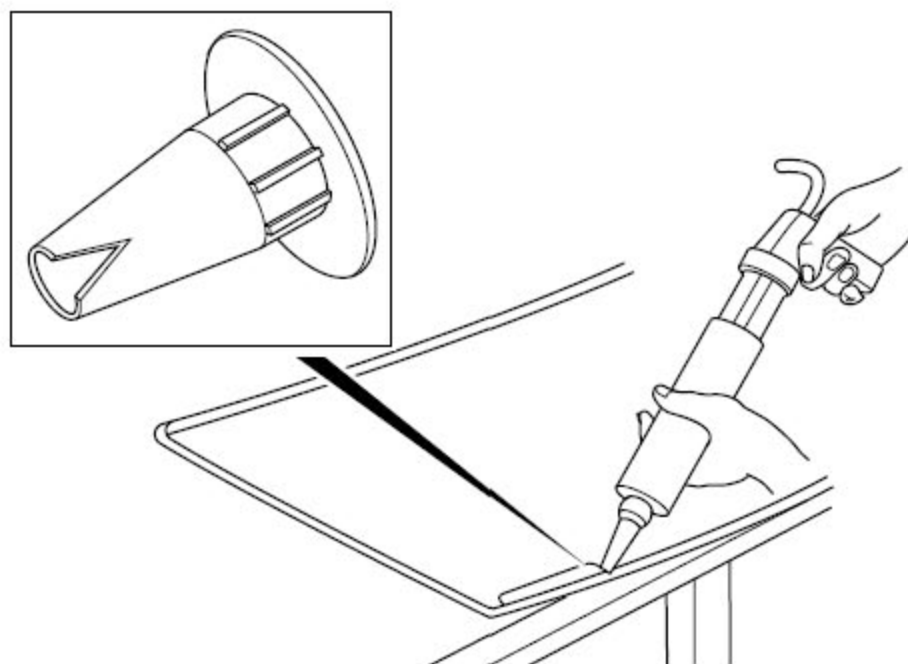
该步骤需要两人共同完成。



- 8). 用刀片清除前风窗玻璃上的粘合剂。  
9). 用刀片清除车身上前风窗玻璃窗框上的粘合剂。  
10). 用不起毛的抹布沾上容积比为50/50 的工业乙醇和水的混合液清理风窗玻璃内表面边缘。

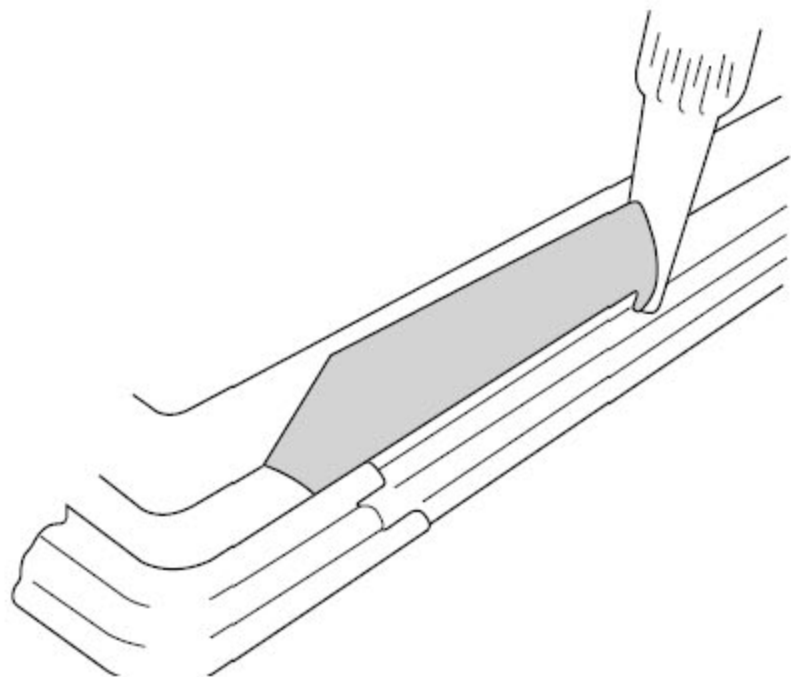
**安装程序:**

- 1). 将新的玻璃密封条安装至前风窗玻璃上。

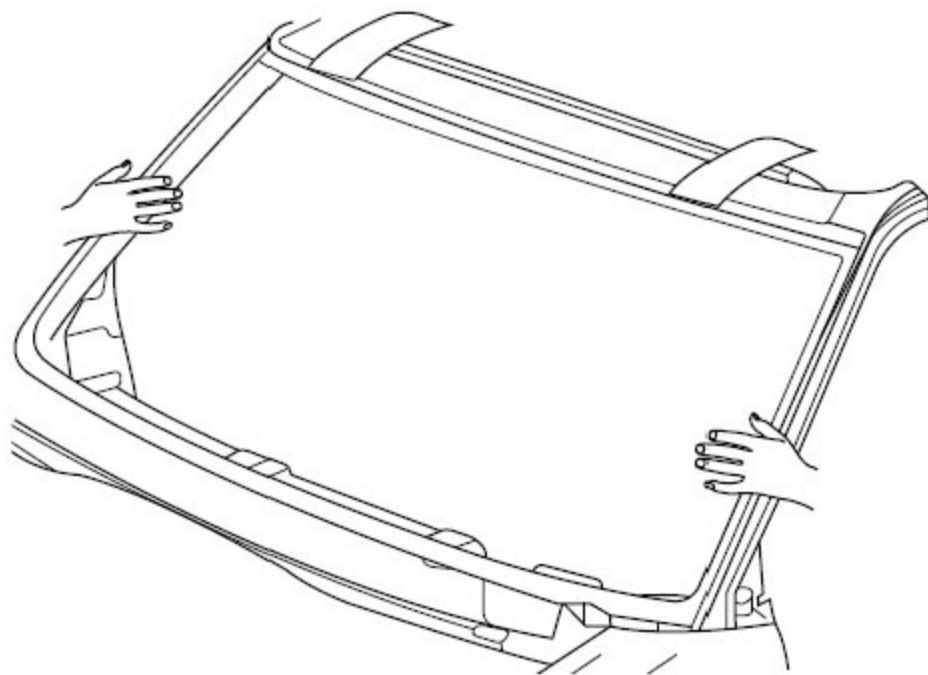


- 2). 剪开吉利专用玻璃密封胶涂嘴使喷出的玻璃胶凸缘边达到8mm(0.3in)宽  
8mm(0.3in)高。





3). 用套管式填漏枪均匀连续涂抹玻璃密封胶凸缘边，保证胶水的宽度均匀。

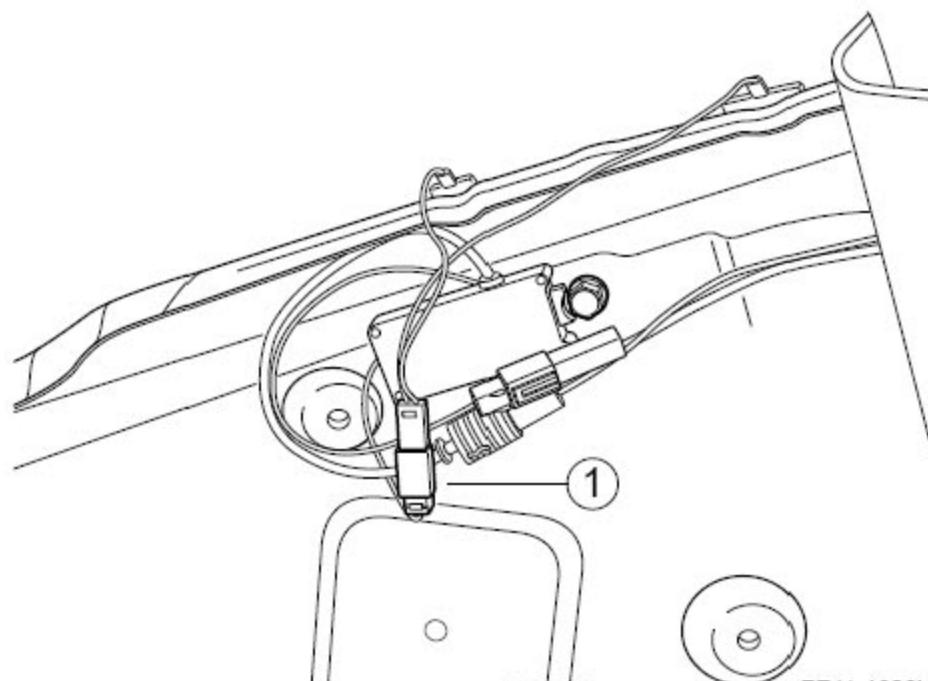


- 4). 在助手的帮助下用吸盘将前风窗玻璃装入车身前风窗玻璃窗框。
- 5). 按压风窗玻璃，然后将胶带粘在密封条、前风窗玻璃和前风窗玻璃窗框上，以固定前风窗玻璃。
- 6). 让粘合剂干燥24h。
- 7). 在前风窗玻璃上淋水以检查是否漏水。如果漏水，使前风窗玻璃干燥并用粘合剂堵塞泄漏部位。如果仍然漏水，拆卸前风窗玻璃并重复执行整个修理程序。
- 8). 安装车内后视镜。
- 9). 安装左/右前立柱上装饰板总成。

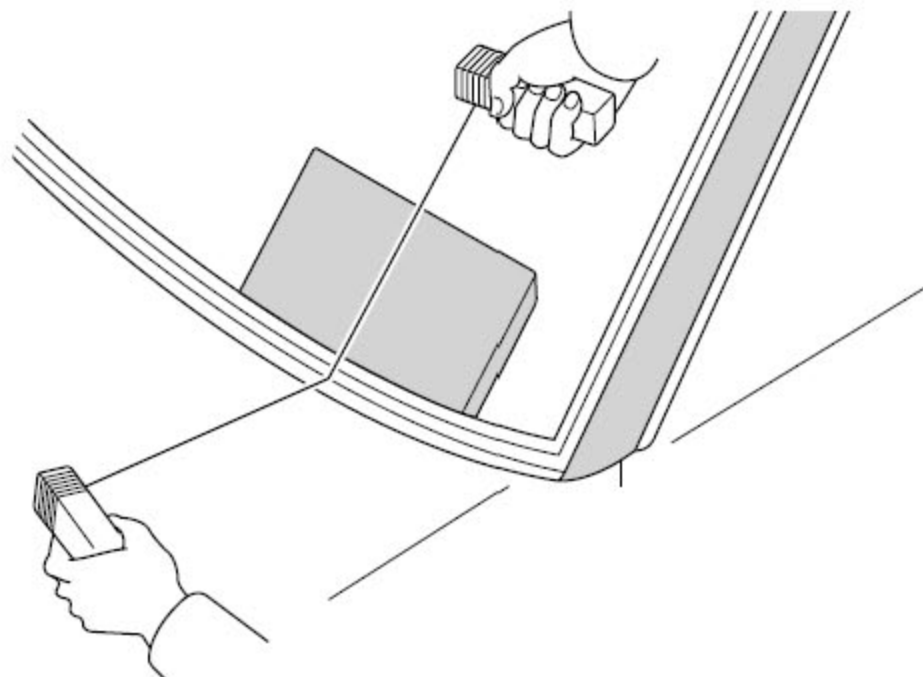
- 10). 安装通风盖板。
- 11). 安装刮水器臂。

## 2.8.10 后风窗玻璃的更换(三厢)

**拆卸程序:**



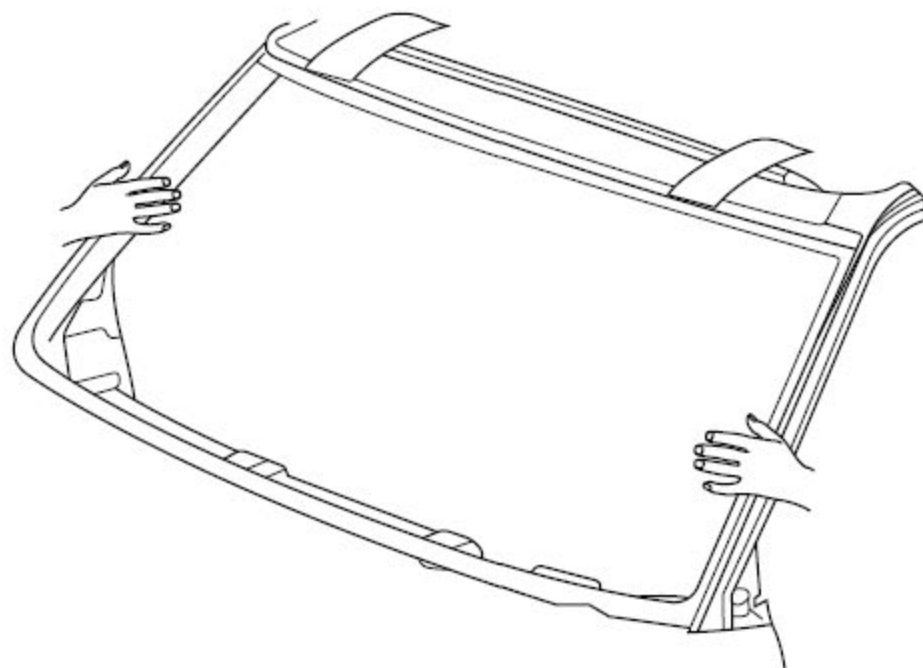
- 1). 拆卸蓄电池负极电缆，参见蓄电池电缆的断开连接程序。
- 2). 拆卸左/右后柱上装饰板总成，参见后柱上装饰板总成的更换。
- 3). 拆卸后置物台，参见后置物台的更换。
- 4). 断开后风窗除雾器电气连接器1。



- 5). 用细钢丝切开后风窗玻璃周围的玻璃密封胶。

**注意**

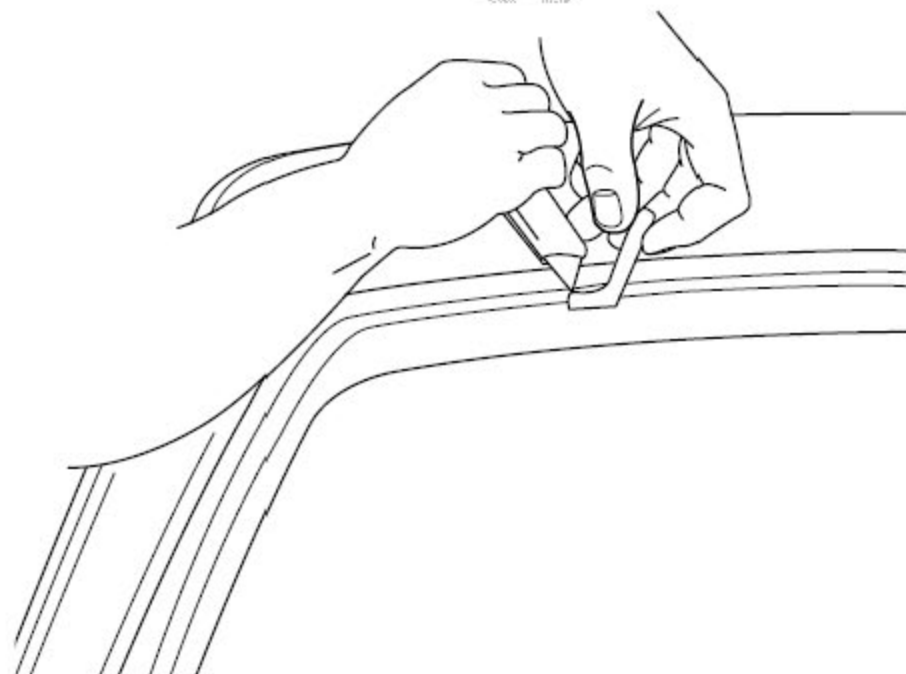
**在细钢丝两头缠上木块，且由两人配合操作，以方便拆卸。**



- 6). 从车身后风窗玻璃窗框上拆卸后风窗玻璃。

**注意**

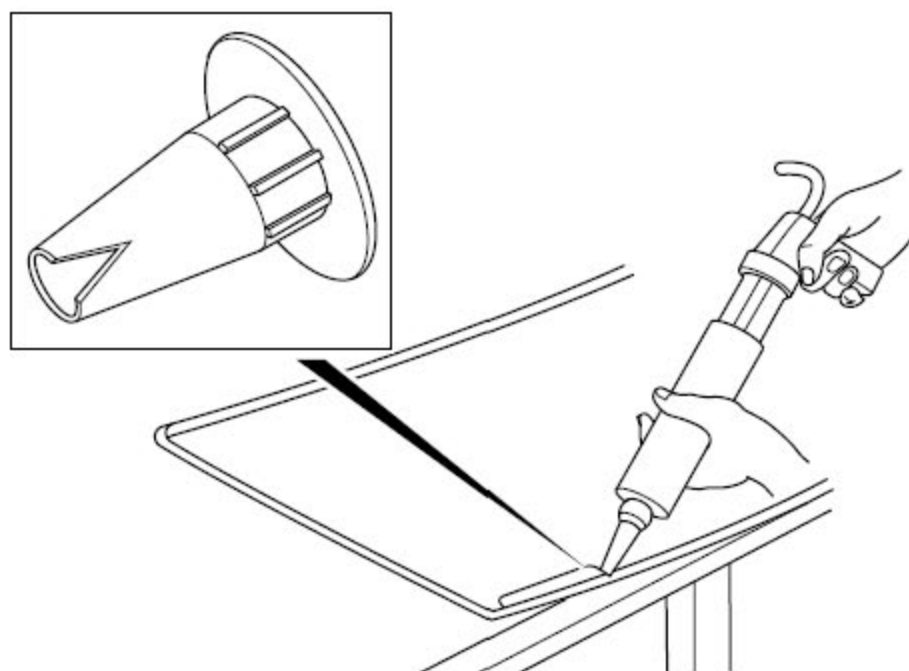
**该步骤需要两人共同完成。**



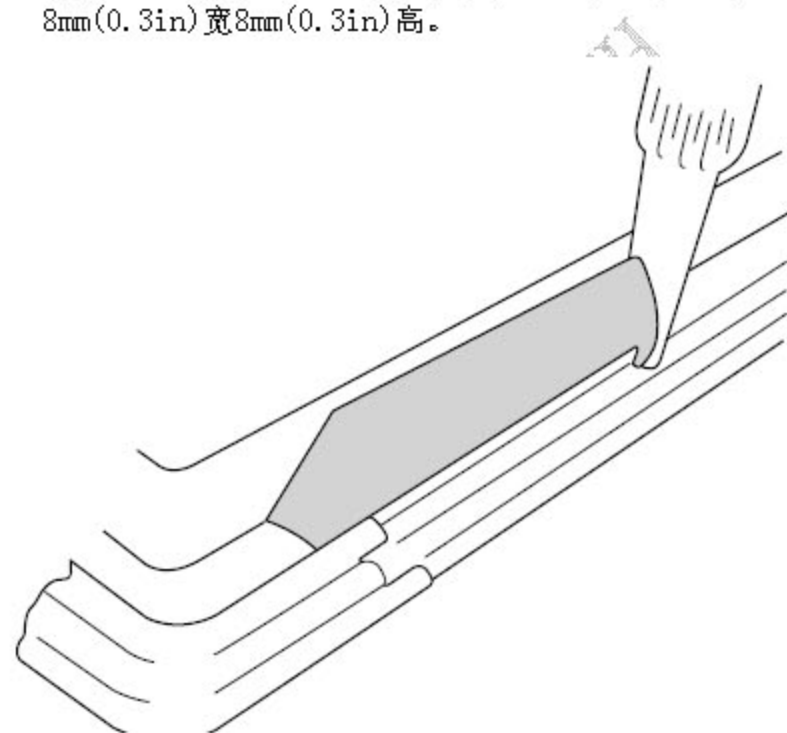
- 7). 用刀片清除后风窗玻璃上的粘合剂。

- 8). 用刀片清除车身上前风窗玻璃窗框上的粘合剂。

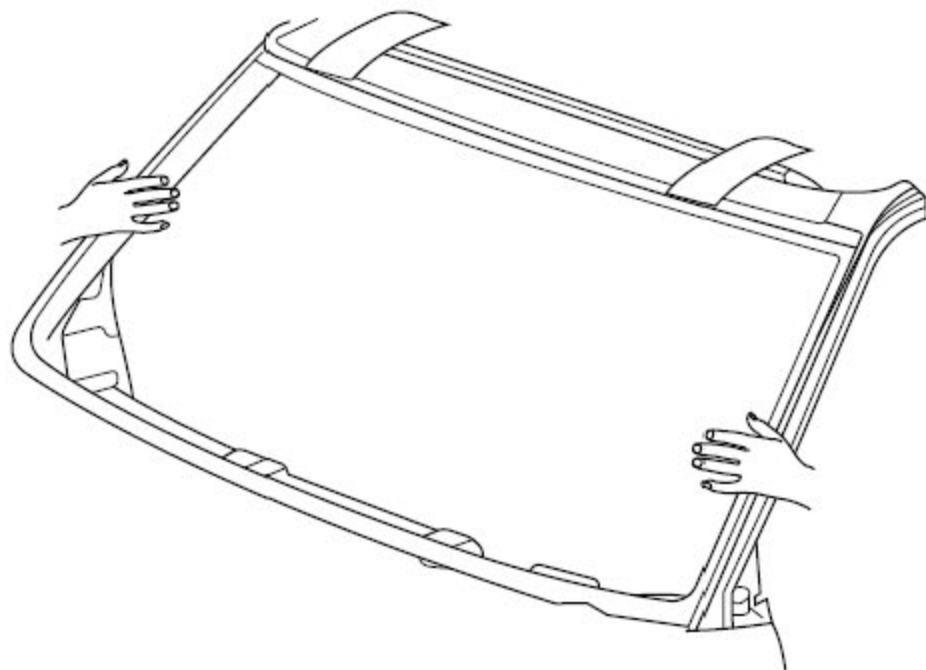
- 9). 用不起毛的抹布沾上容积比为50/50 的工业乙醇和水的混合液清理风窗玻璃内表面边缘。

**安装程序:**

- 1). 剪开吉利专用玻璃密封胶涂嘴使喷出的玻璃胶凸缘边达到8mm(0.3in)宽8mm(0.3in)高。



- 2). 用套管式填漏枪均匀连续涂抹玻璃密封胶凸缘边，保证胶水的宽度均匀。

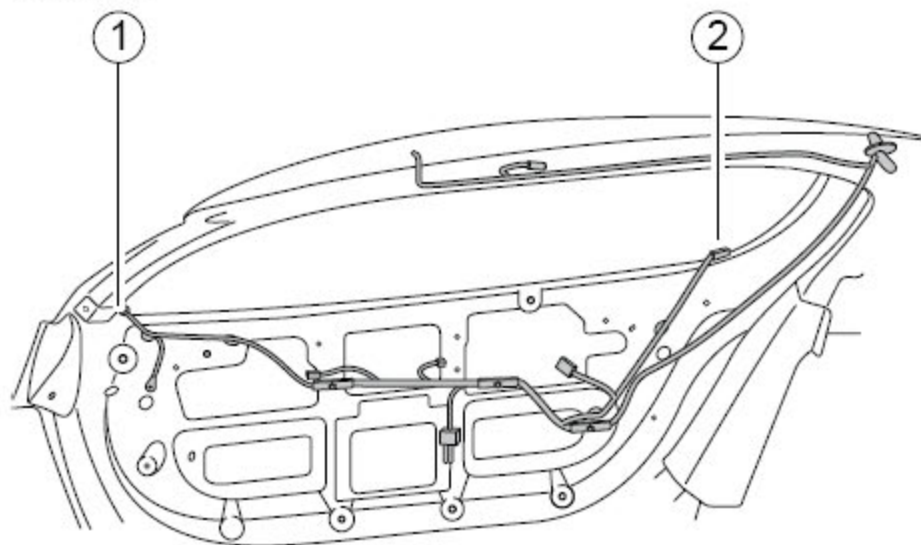


- 3). 在助手的帮助下用吸盘将后风窗玻璃装入车身后风档玻璃窗框。
- 4). 按压后风窗玻璃，然后将胶带粘在密封条、后风窗玻璃和后风窗玻璃窗框上，以固定后风窗玻璃。
- 5). 让粘合剂干燥24h。
- 6). 在后风窗玻璃上淋水以检查是否漏水。如果漏水，使后风窗玻璃干燥并用玻璃密封胶堵塞泄漏部位。如果仍然漏水，拆卸后风窗玻璃并重复执行整个维修程序。
- 7). 连接后风窗除雾器线束连接器。
- 8). 安装后置物台。
- 9). 安装左/右后柱上装饰板总成。
- 10). 连接蓄电池负极电缆。

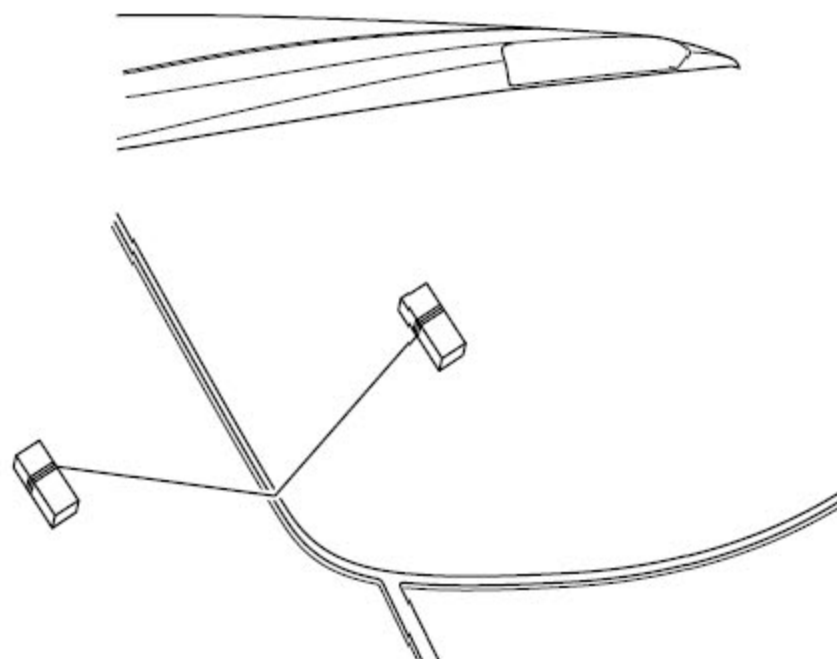


## 2.8.11 背门玻璃的更换(两厢)

拆卸程序:



- 1). 拆卸蓄电池负极电缆, 参见蓄电池电缆的断开连接程序。
- 2). 拆卸后雨刮臂, 参见后刮水器臂的更换(两厢)。
- 3). 拆卸背门饰板, 参见背门饰板的更换(两厢)。
- 4). 拆卸高位制动灯, 参见高位制动灯的更换(两厢)。
- 5). 断开后除霜线束连接器1 和2。



- 6). 用细钢丝切开背门玻璃周围的玻璃密封胶。

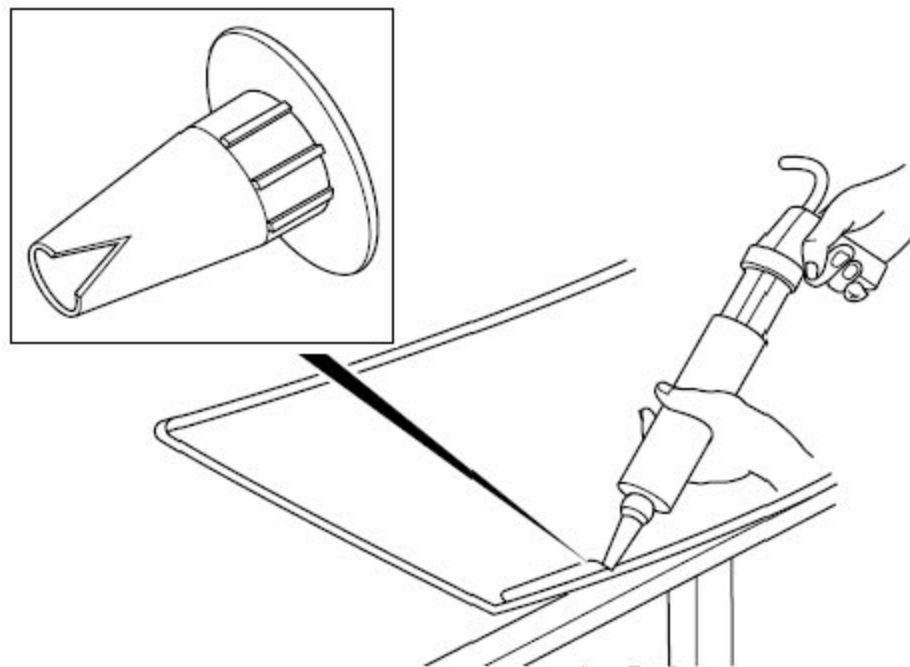
**注意**

**在细钢丝两头缠上木块, 且由两人配合操作, 以方便拆卸**

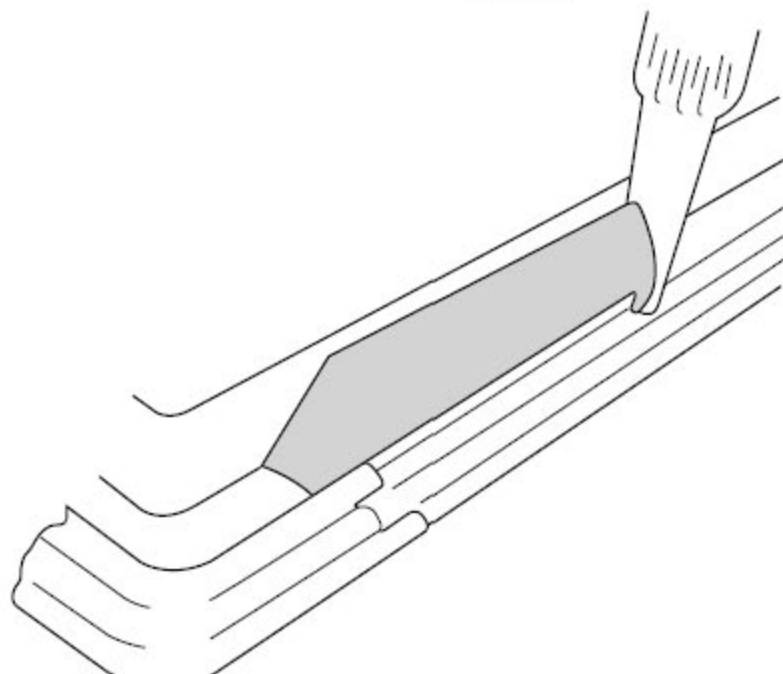
- 7). 用刀片清除后风窗玻璃上的粘合剂。
- 8). 用刀片清除车身上前风窗玻璃窗框上的粘合剂。

- 9). 用不起毛的抹布沾上容积比为50/50 的工业乙醇和水的混合液清理风窗玻璃内表面边缘。

### 安装程序:



- 1). 剪开吉利专用玻璃密封胶涂嘴使喷出的玻璃胶凸缘边达到8mm(0.3in)宽8mm(0.3in)高。



- 2). 用套管式填漏枪均匀连续涂抹玻璃密封胶凸缘边， 保证胶水的宽度均匀。  
3). 在助手的帮助下用吸盘将背门玻璃装入车身后风窗玻璃窗框。  
4). 按压背门玻璃，然后将胶带粘在背门玻璃和后风窗玻璃窗框上，以固定背门玻璃。

- 5). 让粘合剂干燥24h。
- 6). 在背门玻璃上淋水以检查是否漏水。如果漏水，使背门玻璃干燥并用玻璃密封胶堵塞泄漏部位。如果仍然漏水，拆卸背门玻璃并重复执行整个维修程序。
- 7). 连接后风窗除雾器线束连接器。
- 8). 安装后雨刮臂。
- 9). 安装背门饰板。
- 10). 安装高位制动灯。
- 11). 连接蓄电池负极电缆。

LAUNCH