

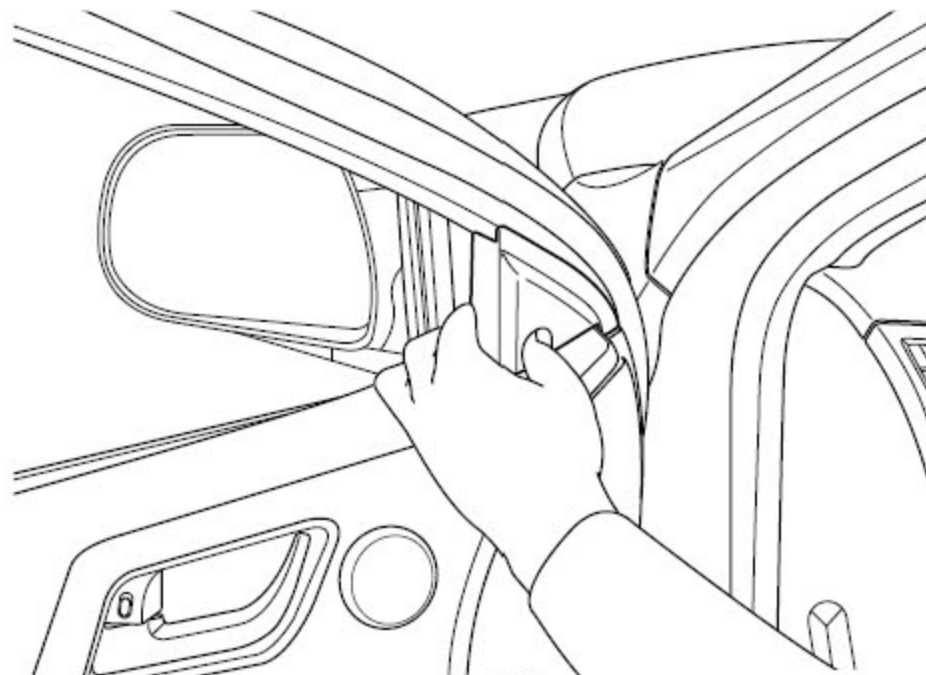
2.8 拆卸与安装

2.8.1 灯光组合开关的更换

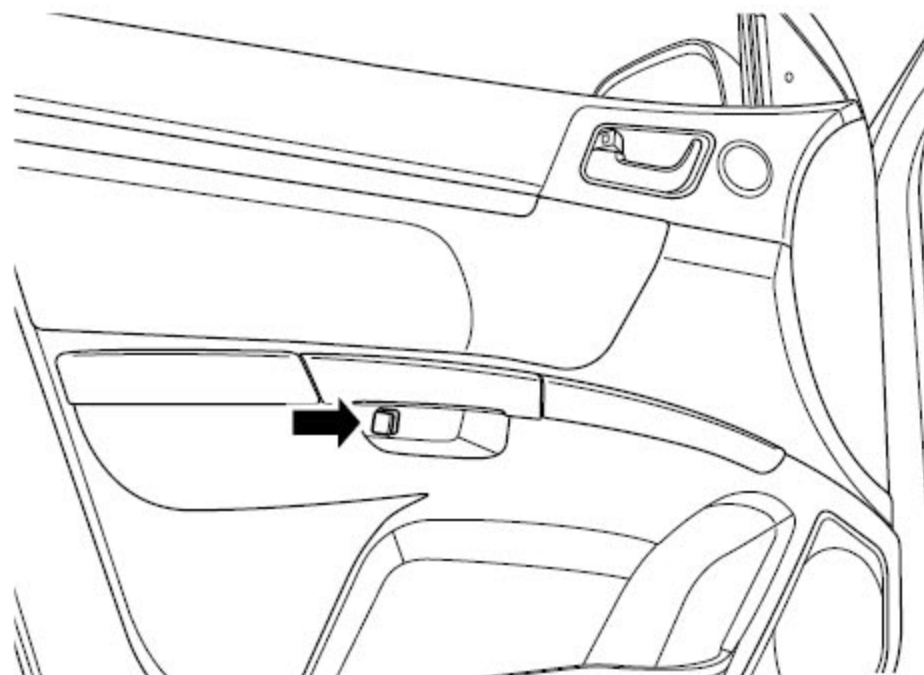
拆卸程序:

警告!

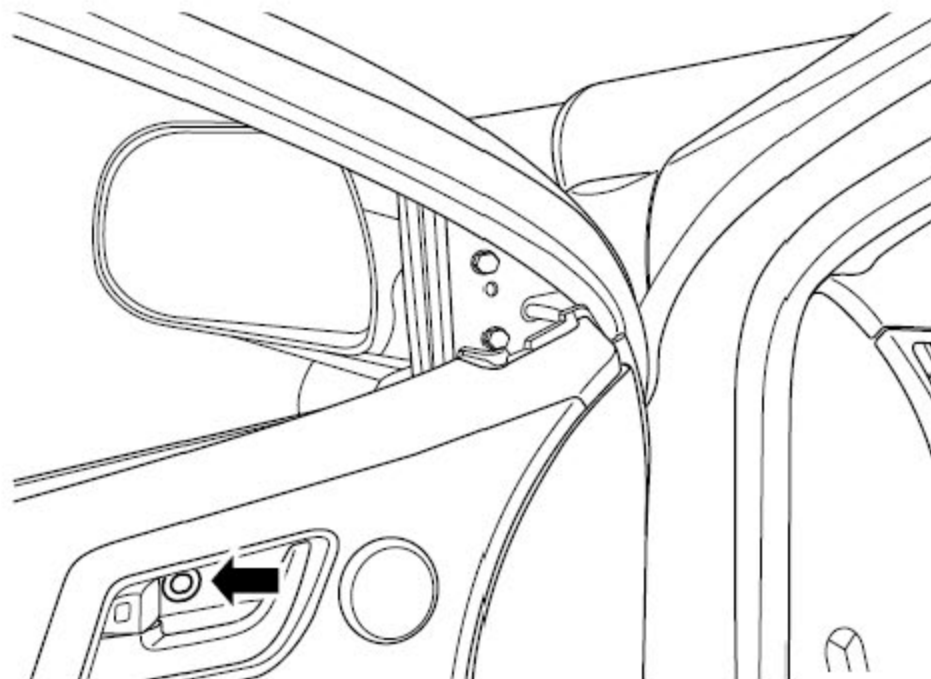
参见“警告和注意事项”中的“有关断开蓄电池的警告”。



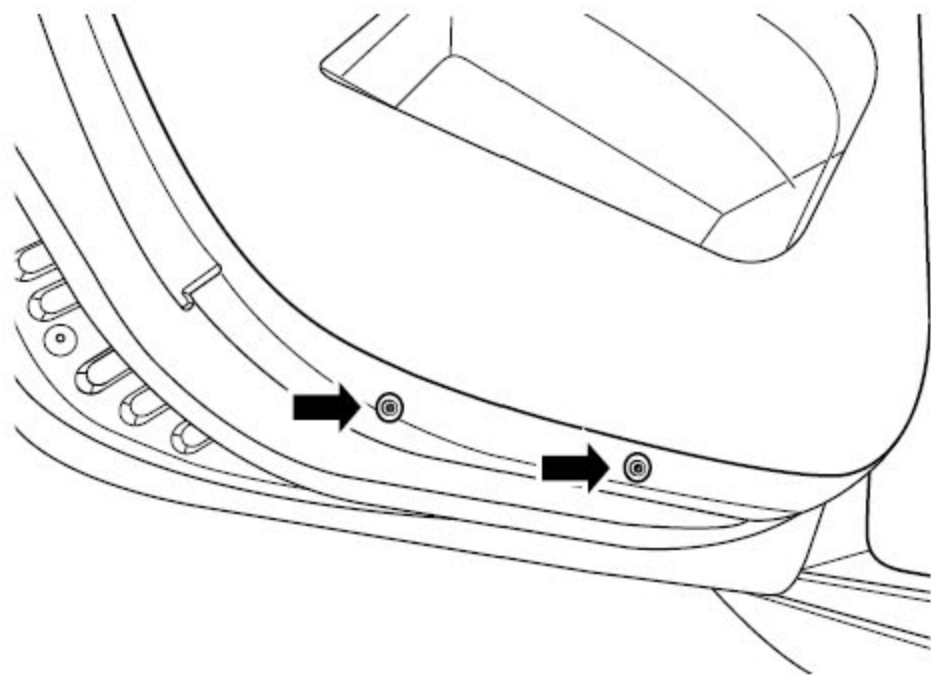
- 1). 断开蓄电池负极电缆，参见蓄电池电缆的断开连接程序。
- 2). 拆卸前门三角内饰板。



- 3). 拆开前门内扶手固定螺钉装饰盖。



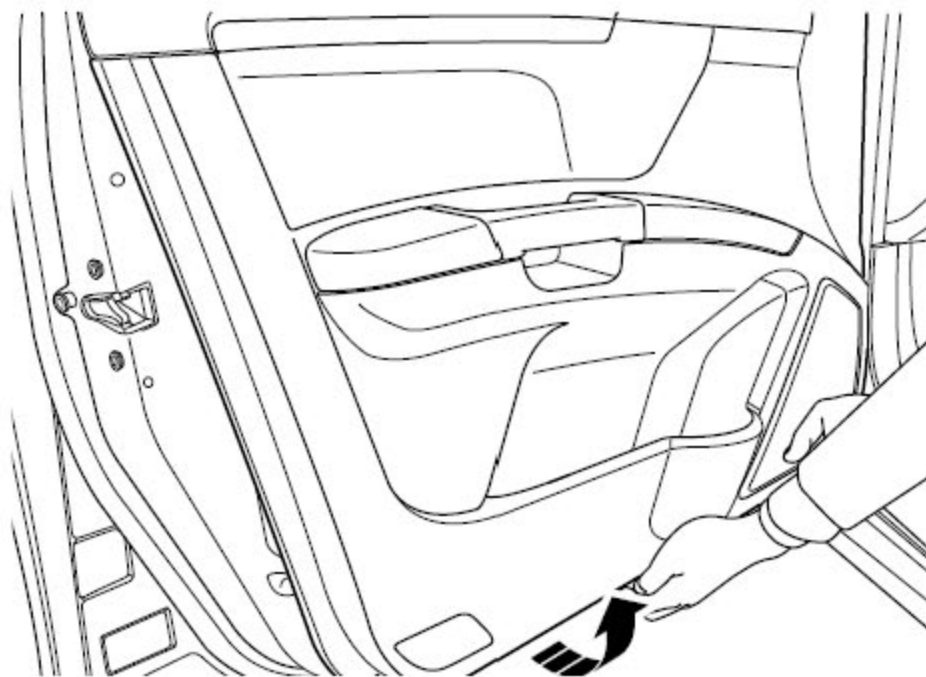
4). 拆开前门内把手固定螺钉装饰盖。



5). 拆卸前门内饰板固定螺钉。

注意

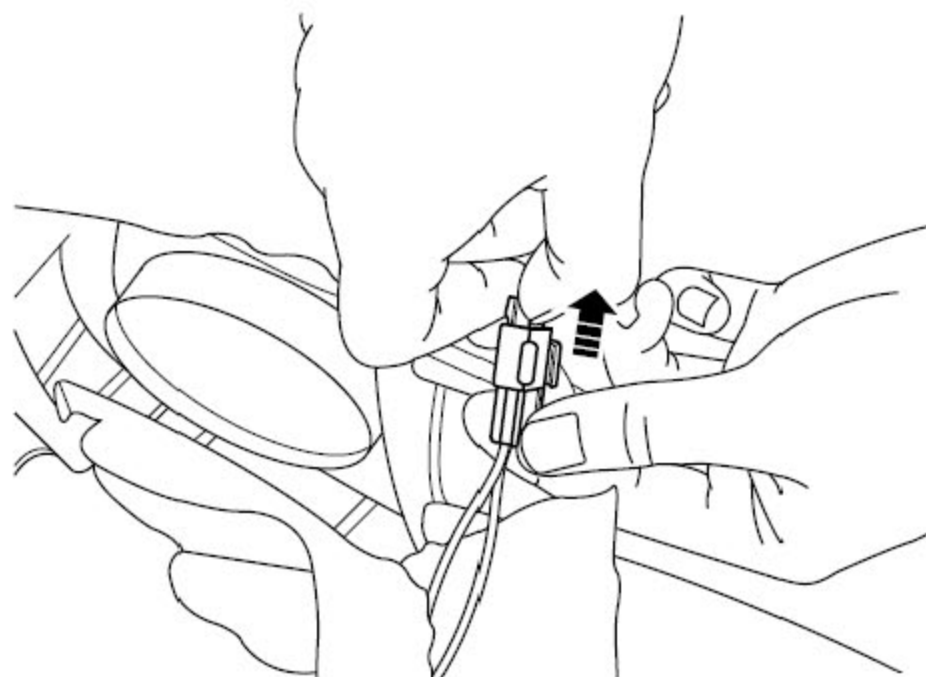
门饰板下侧有两个固定螺钉。



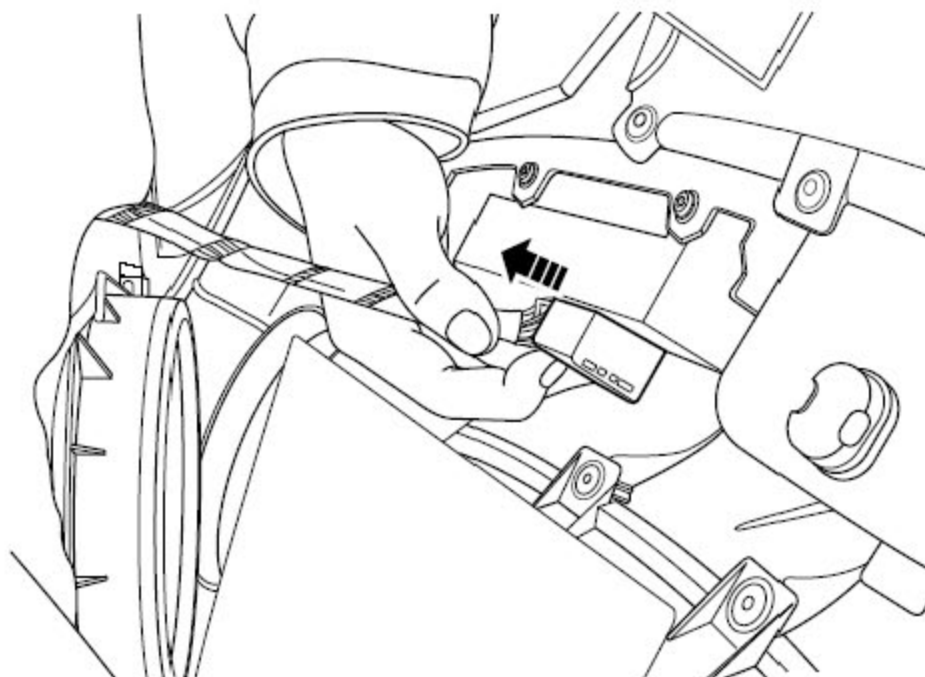
6). 拆卸门内饰板。

注意

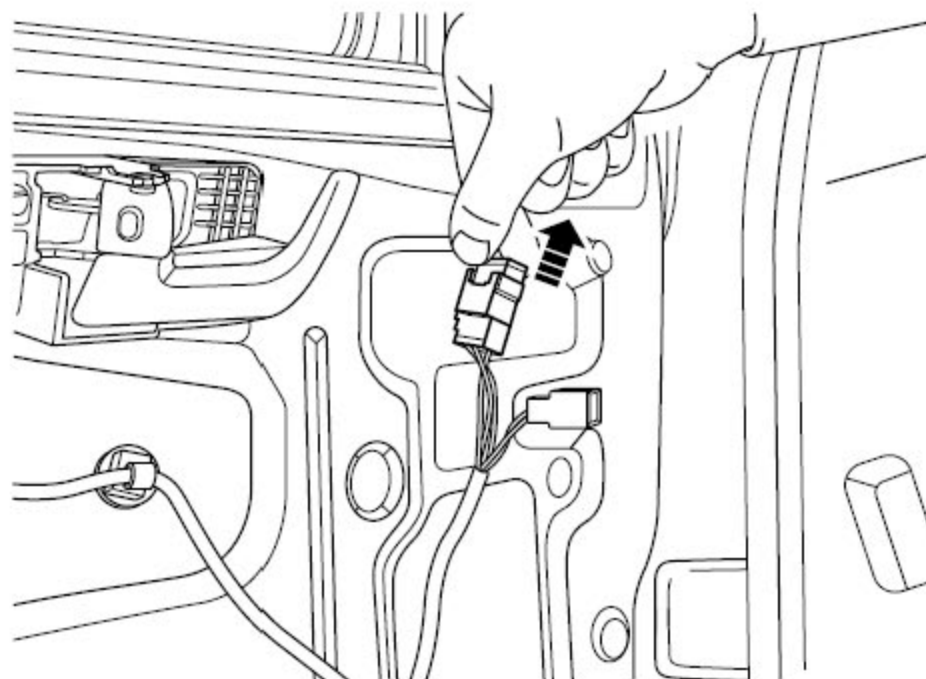
不要损坏内饰板内的线束连接器。



7). 断开前门高音扬声器线束连接器。



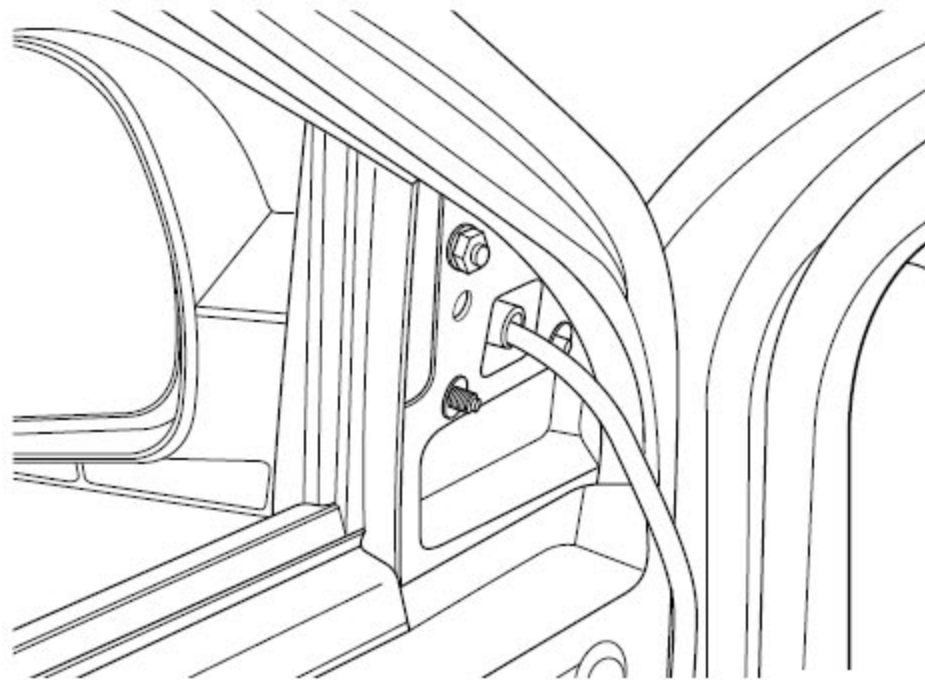
8). 断开前窗玻璃升降开关线束连接器并取下前门内饰板。



9). 断开外后视镜线束连接器，松开外后视镜支架固定螺母。

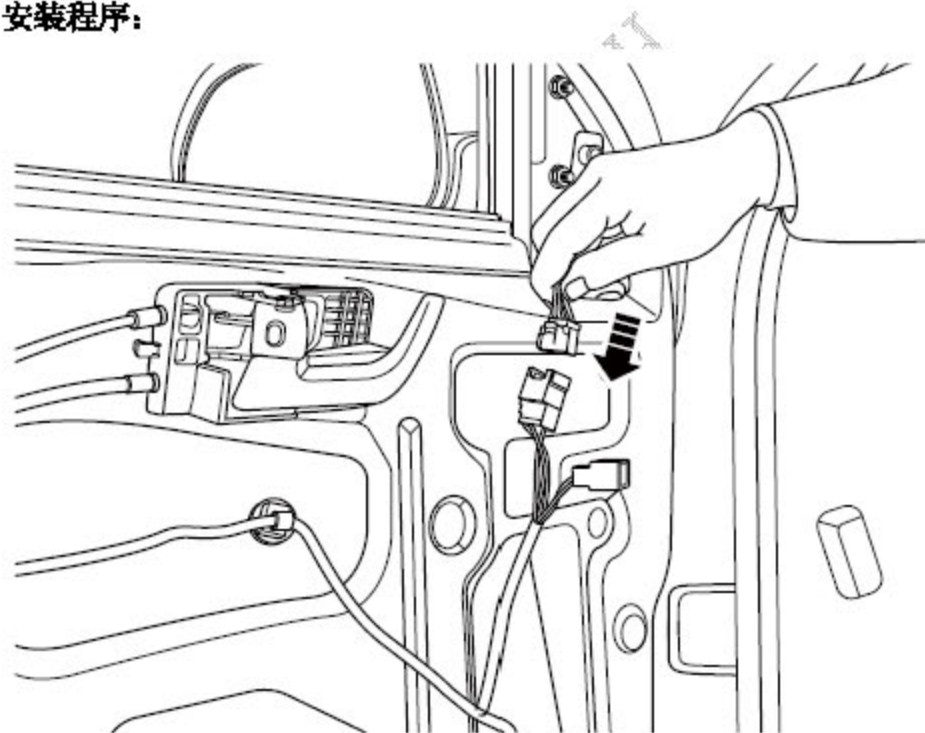
10). 留下顶端的一个螺母并拆除其他两个后视镜支架固定螺母。

11). 抓住外后视镜拆除剩余的一个固定螺母。



12). 取下外后视镜总成。

安装程序:

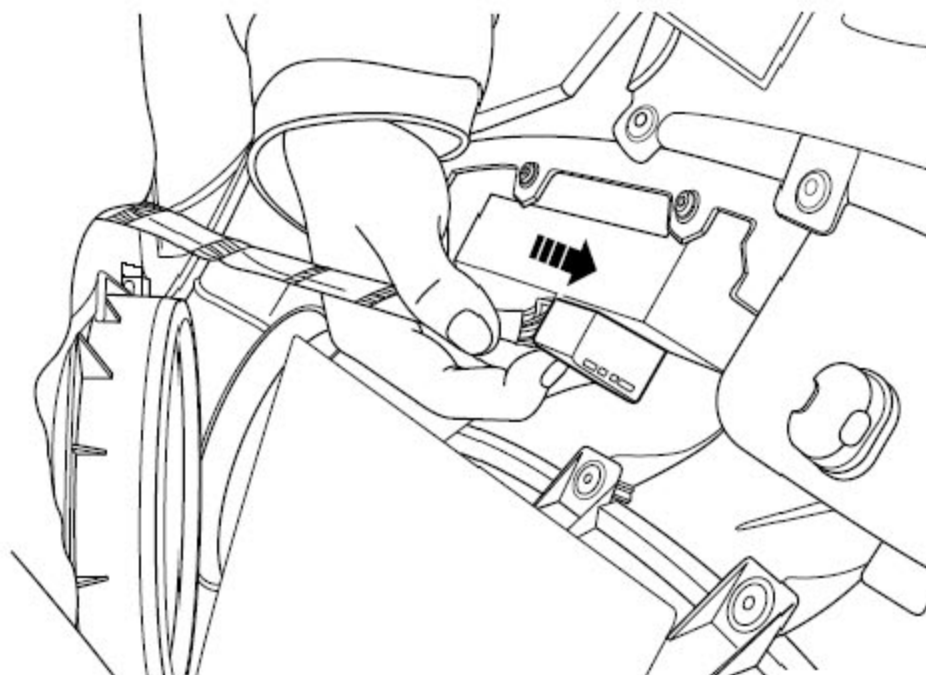


1). 安装后视镜总成并紧固固定螺母。力矩: 6Nm(公制) 4.41b-ft(英制)

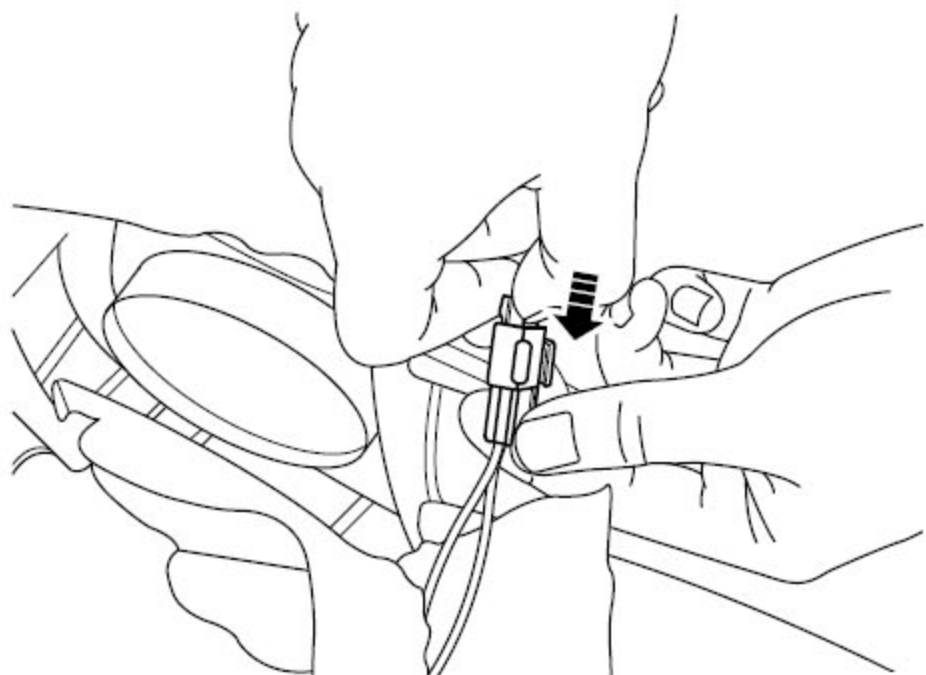
注意

“警告和注意事项”中的“紧固件的重要事项”。

2). 连接后视镜线束连接器。



3). 连接前窗玻璃升降开关线束连接器。



4). 连接高音扬声器线束连接器。

5). 将新的卡扣安装到门内饰板上。

6). 安装前门内饰板。力矩：2Nm(公制) 1.5lb-ft(英制)

7). 安装前门内扶手固定螺钉饰盖。力矩：2Nm(公制) 1.5lb-ft(英制)

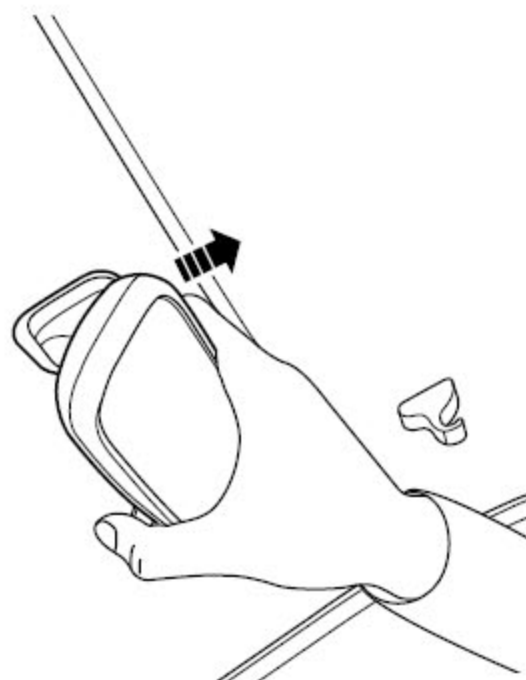
8). 安装前门内把手固定螺钉饰盖。

9). 安装前门三角饰板。

10). 连接蓄电池负极电缆。

2.8.2 内后视镜的更换

拆卸程序:

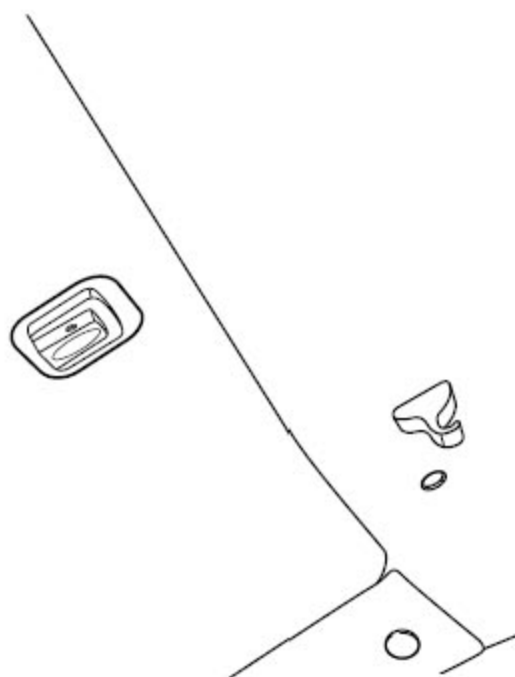


- 1). 将内后视镜从固定支架上拆下。
- 2). 拆卸内后视镜固定支架。

注意

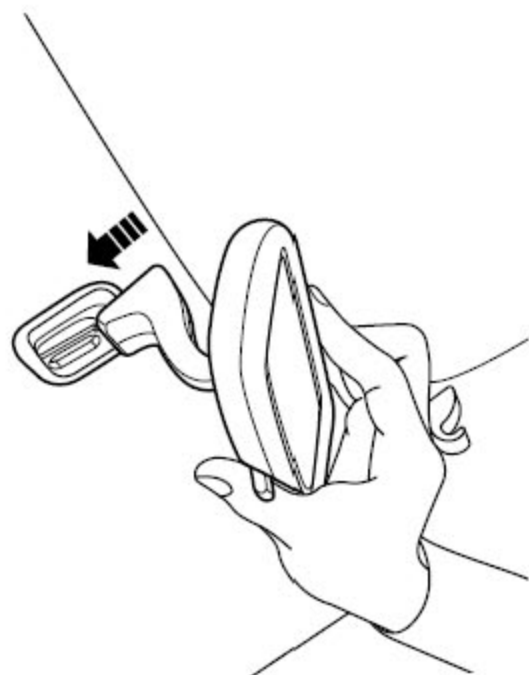
内后视镜支架采用特殊粘接剂粘结在挡风玻璃上。

安装程序:



- 1). 使用专用清洁剂清洁内后视镜支架安装位置玻璃内侧表面。

- 2). 按粘合剂组件要求涂抹粘合剂。
- 3). 将后视镜支架定位在预先标记的位置, 用恒定压力将支架压在玻璃上1-2min。
- 4). 5min 后使用专用清洗剂清除多余的粘合剂。



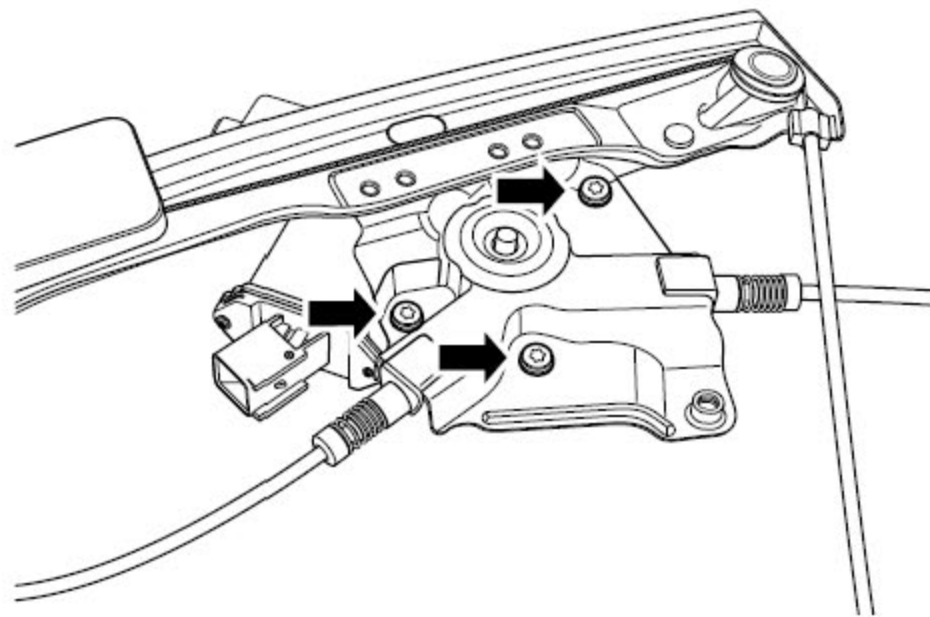
- 5). 安装车内后视镜。

2.8.3 左前玻璃升降器电机的更换

拆卸程序:

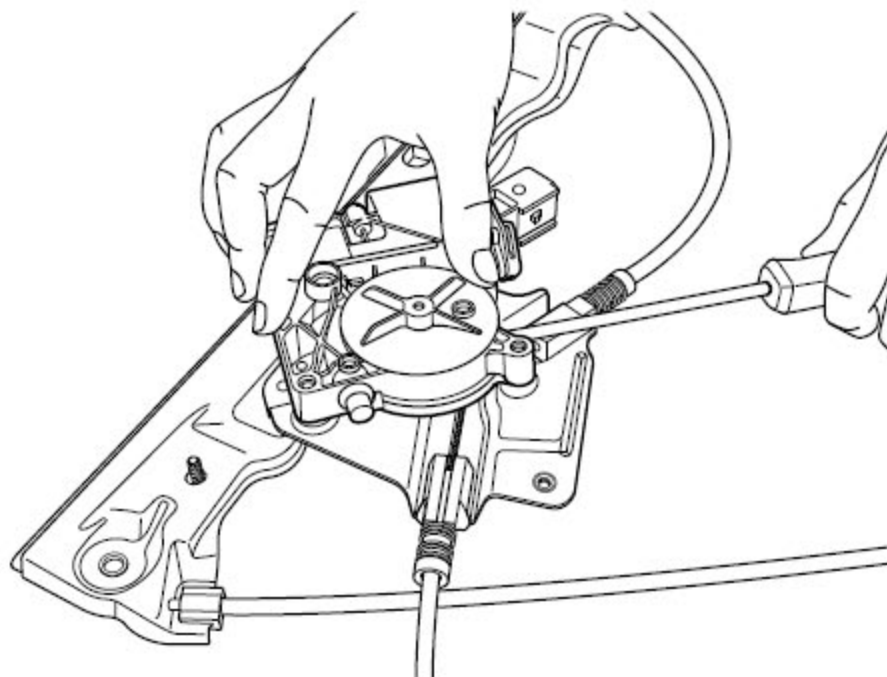
警告!

参见“警告和注意事项”中的“有关断开蓄电池的警告”。



- 1). 断开蓄电池负极电缆, 参见蓄电池电缆的断开连接程序。

- 2). 拆卸左前玻璃升降器总成， 参见前门玻璃升降器的更换。
- 3). 拆卸左前玻璃升降器电机固定螺钉。

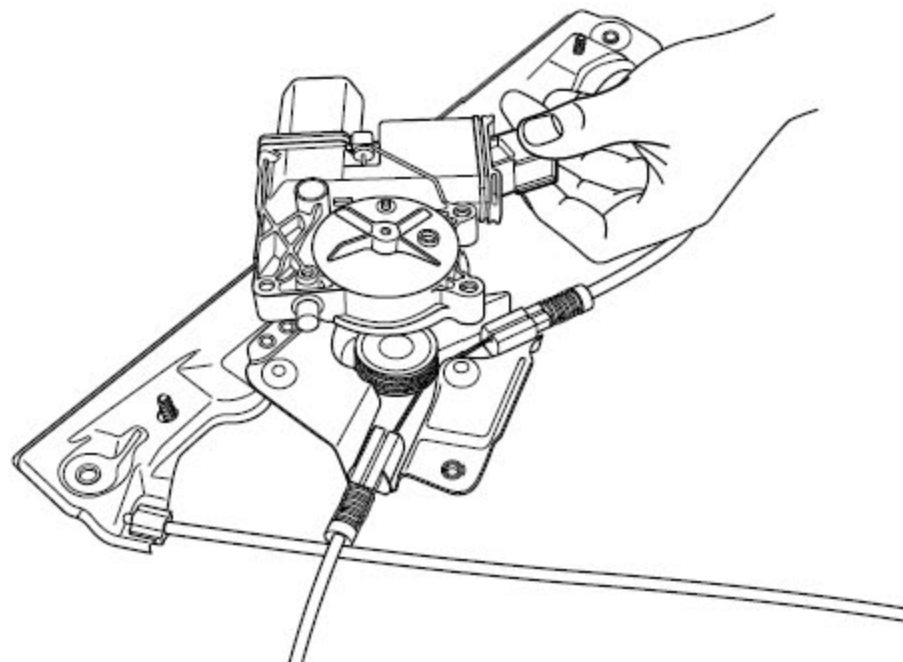


- 4). 将玻璃升降器电机从玻璃升降器上取下。

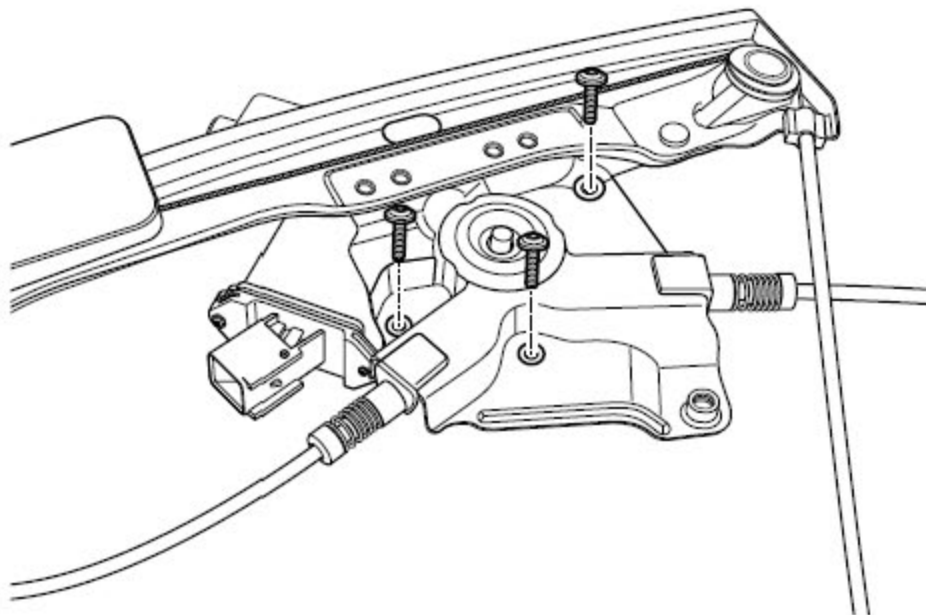
注意

为避免钢丝绳弹出，取下玻璃升降器电机时须用平口螺丝刀按住玻璃升降器拉锁卷丝筒。

安装程序：



- 1). 将玻璃升降器电机安装到玻璃升降器上。



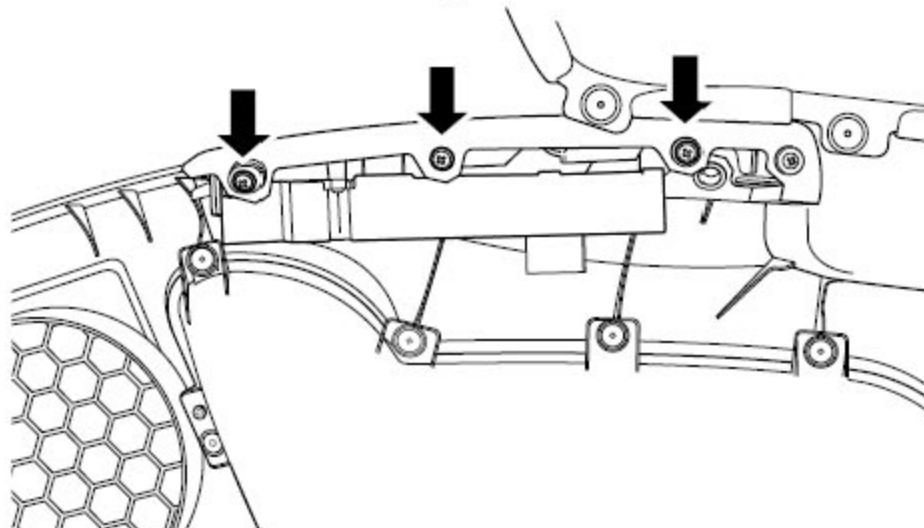
- 2). 安装左前玻璃升降器电机固定螺钉。力矩：2Nm(公制) 1.5lb-ft(英制)
- 3). 安装左前玻璃升降器总成。
- 4). 连接蓄电池负极电缆。

2.8.4 左前玻璃升降开关的更换

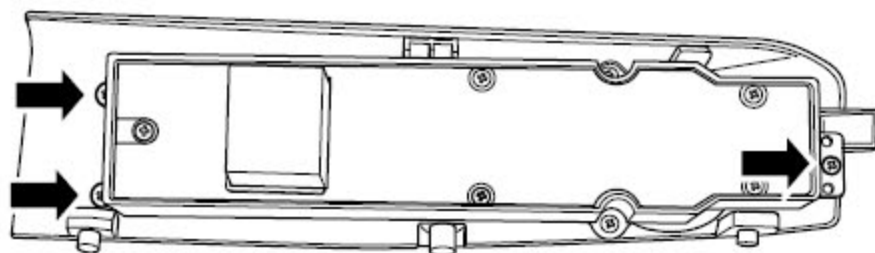
拆卸程序：

警告！

参见“警告和注意事项”中的“有关断开蓄电池的警告”。



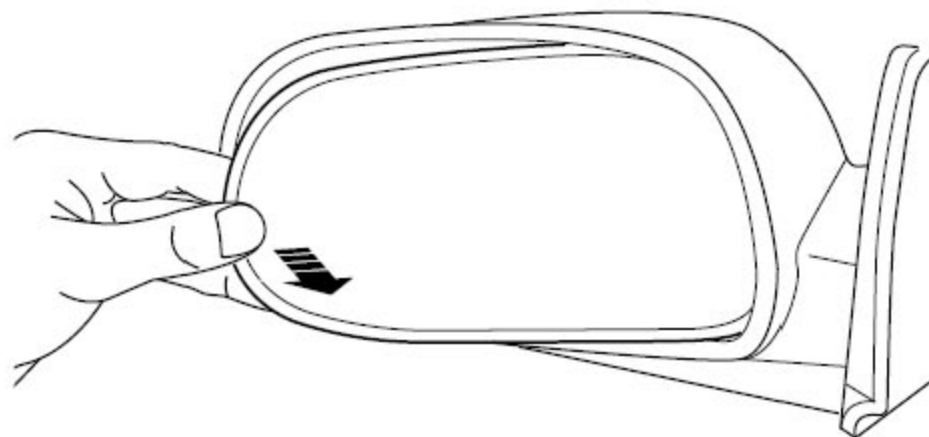
- 1). 断开蓄电池负极电缆，参见蓄电池电缆的断开连接程序。
- 2). 拆卸左前门内饰板，参见外后视镜的更换。
- 3). 拆卸左前玻璃升降开关面板与门饰板固定螺钉，取下开关面板。
- 4). 拆卸左前玻璃升降开关固定螺钉。
- 5). 将开关从面板上取下。

安装程序:

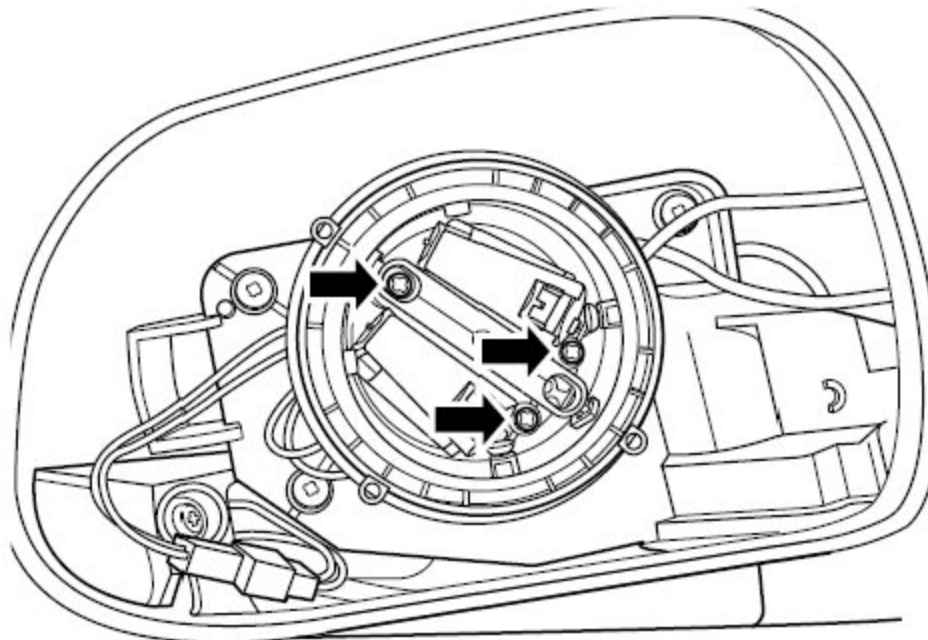
- 1). 将左前玻璃升降开关安装到面板上。力矩: 2Nm(公制) 1.5 lb-ft(英制)
- 2). 安装左前玻璃升降开关与门内饰板固定螺钉。力矩: 2Nm(公制) 1.5 lb-ft(英制)
- 3). 安装左前门内饰板。
- 4). 连接蓄电池负极电缆。

2.8.5 电动后视镜调整电机的更换**拆卸程序:****警告!**

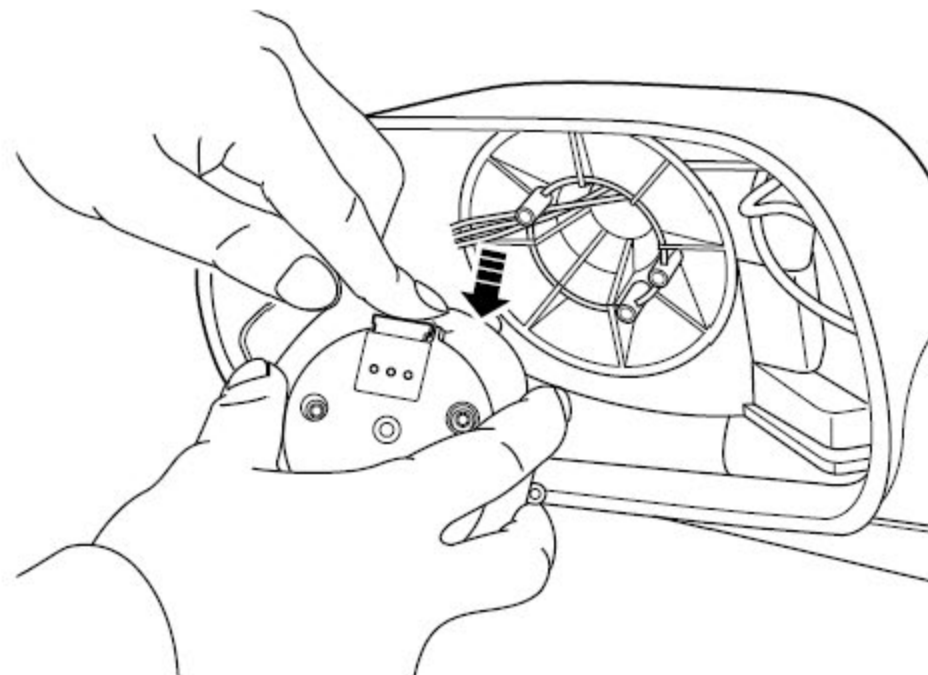
参见“警告和注意事项”中的“有关断开蓄电池的警告”。



- 1). 断开蓄电池负极电缆, 参见蓄电池电缆的断开连接程序。
- 2). 拆卸外后视镜镜片。
- 3). 断开外后视镜除霜线束连接器。



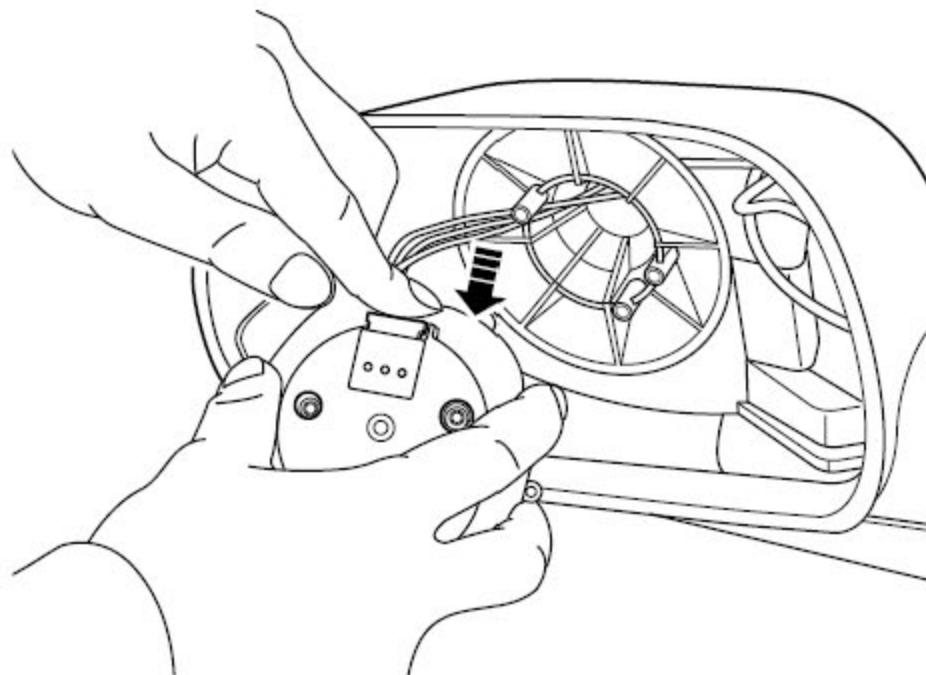
4). 拆卸电动后视镜调整电机固定螺钉。



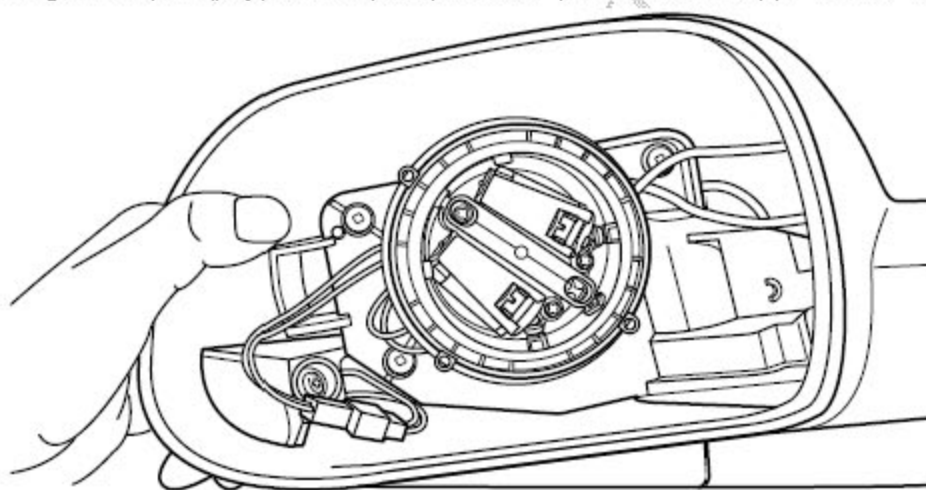
5). 将电动后视镜调整电机从电动后视镜调整电机座上取下。

6). 断开电动后视镜调整电机线束连接器。

安装程序:



- 1). 连接电动后视镜调整电机连接器。
- 2). 将电动后视镜调整电机安装到电动后视镜调整电机座上。
- 3). 安装电动后视镜调整电机固定螺钉。力矩：2Nm(公制) 1.5lb-ft(英制)



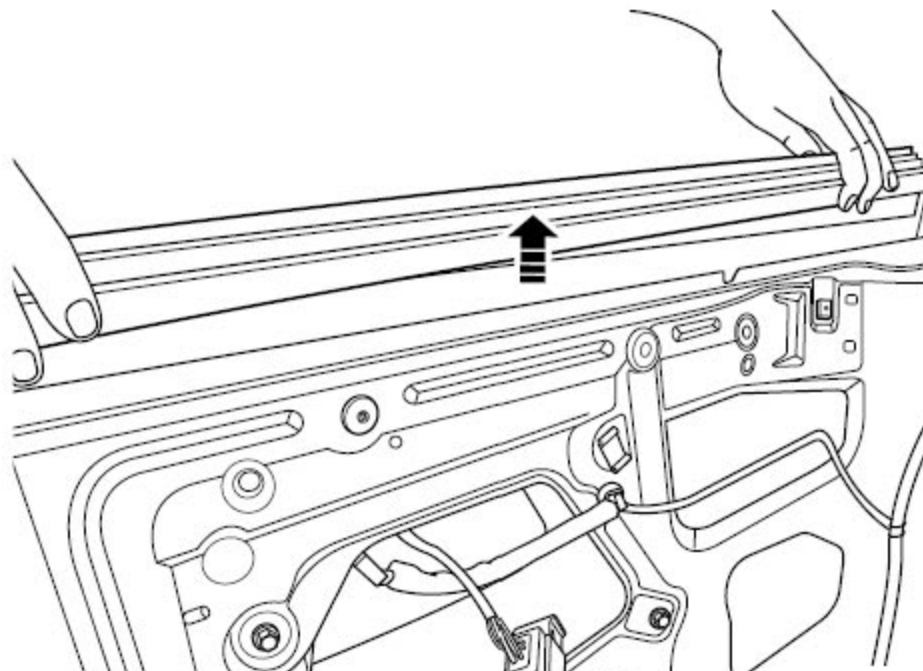
- 4). 连接外后视镜除霜线束。
- 5). 安装外后视镜镜片。
- 6). 连接蓄电池负极电缆。

2.8.6 前门玻璃升降器的更换

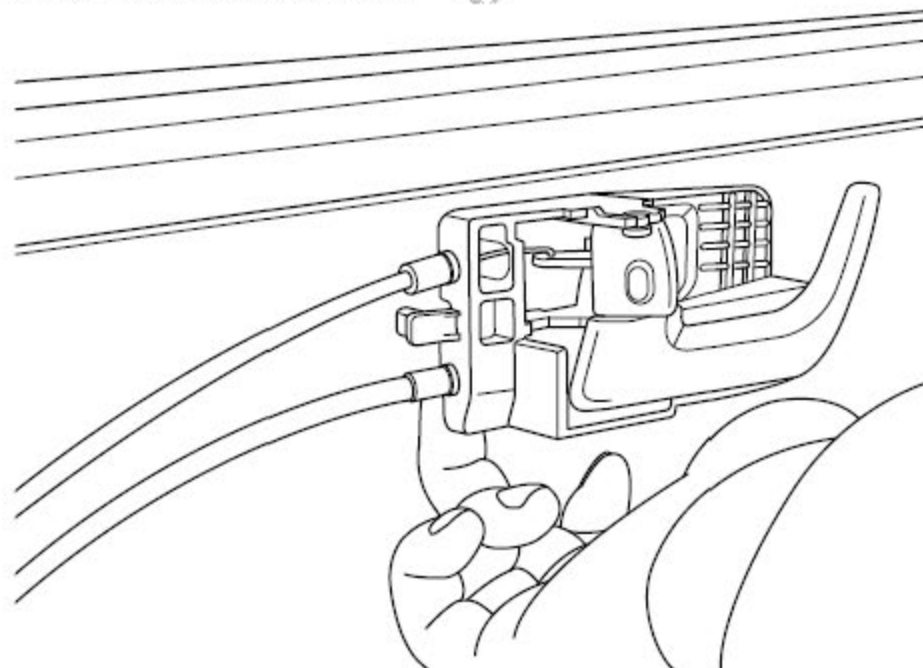
拆卸程序:

警告!

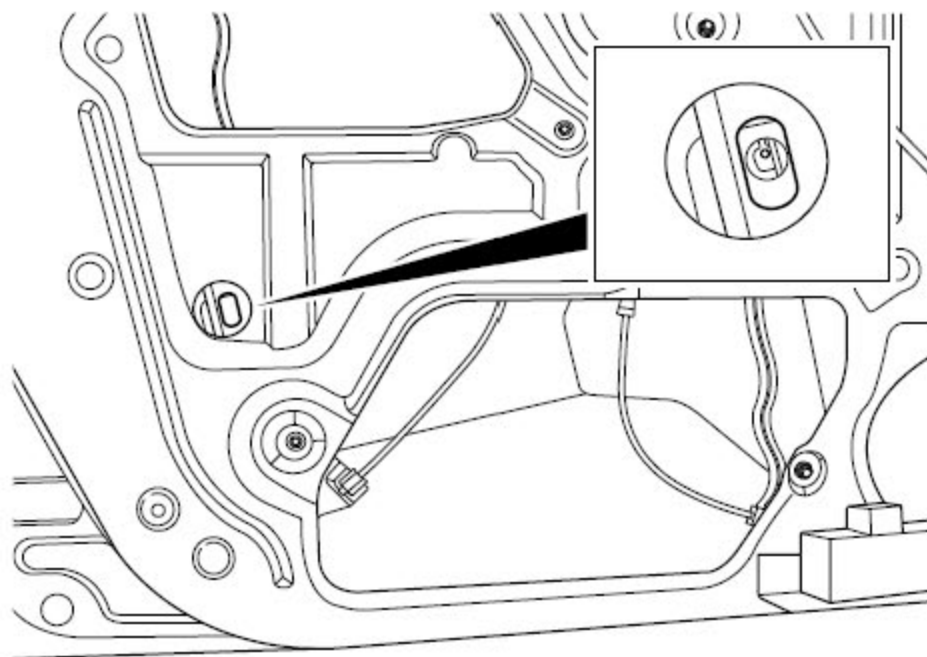
参见“警告和注意事项”中的“有关断开蓄电池的警告”。



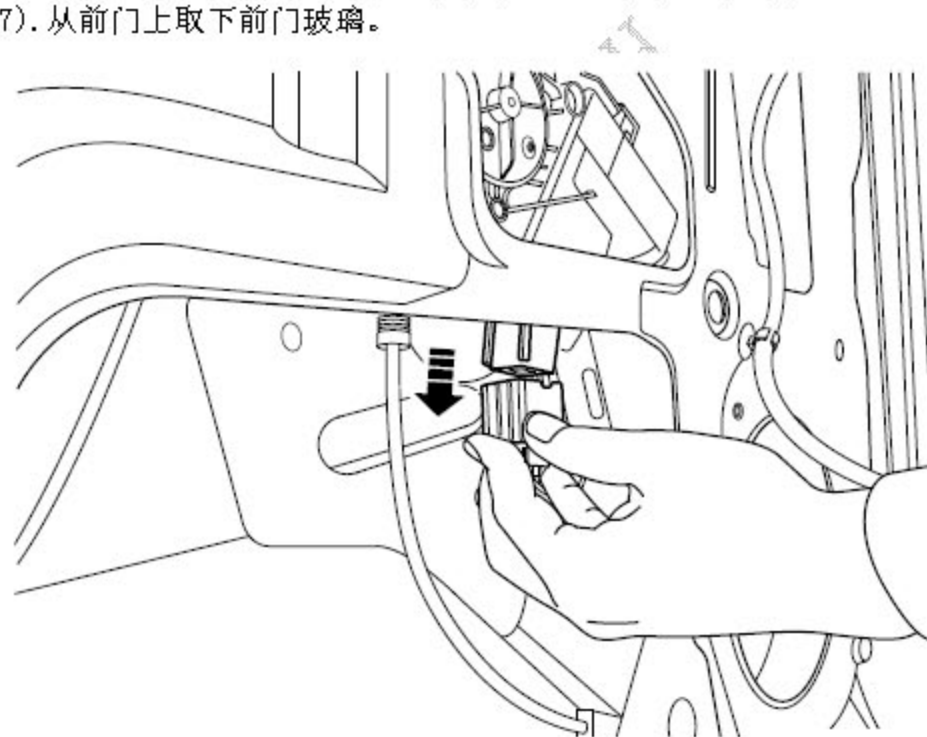
- 1). 断开蓄电池负极电缆，参见蓄电池电缆的断开连接程序。
- 2). 拆卸前门内饰板，参见外后视镜的更换。
- 3). 拆卸前车门玻璃内密封条。



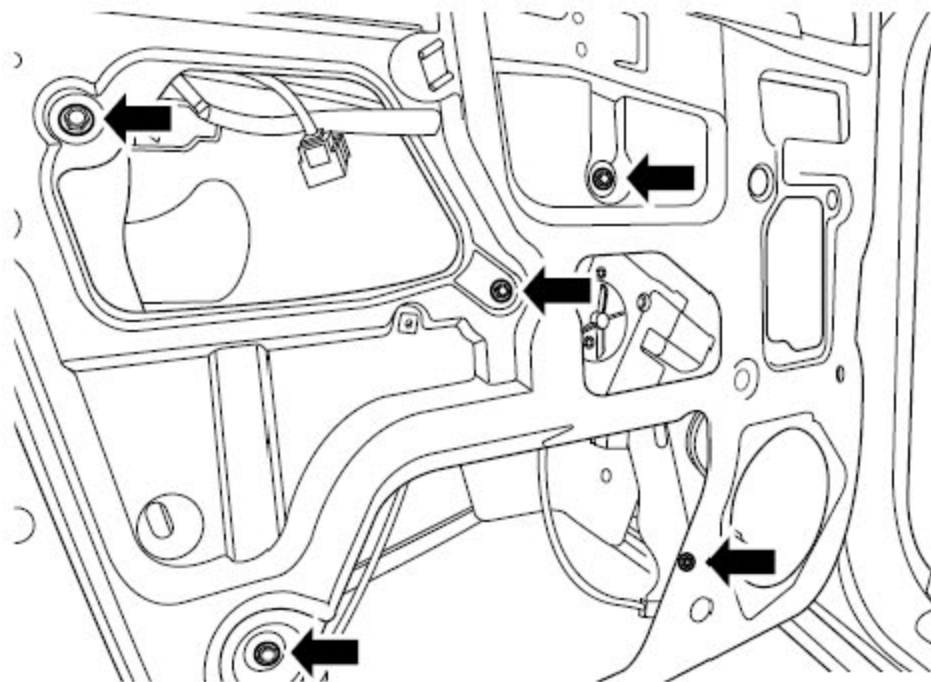
- 4). 将前门内把手从卡槽中移出。



- 5). 拆卸前车门挡水膜。
- 6). 用细铁棒顶住升降器滑块以松开玻璃，否则无法拆卸玻璃。
- 7). 从前门上取下前门玻璃。

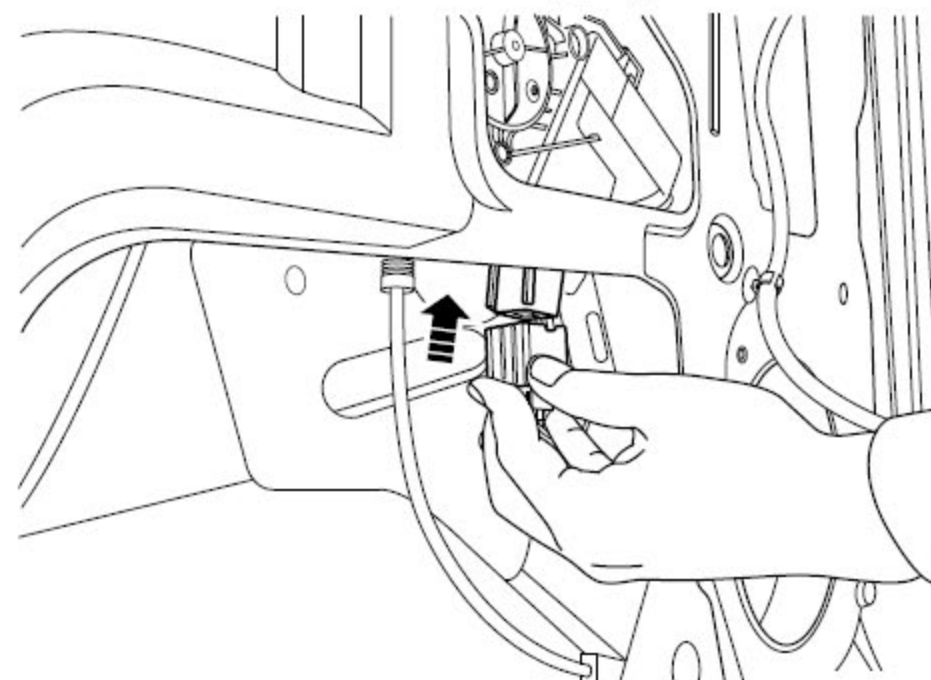


- 8). 断开玻璃升降器线束连接器。

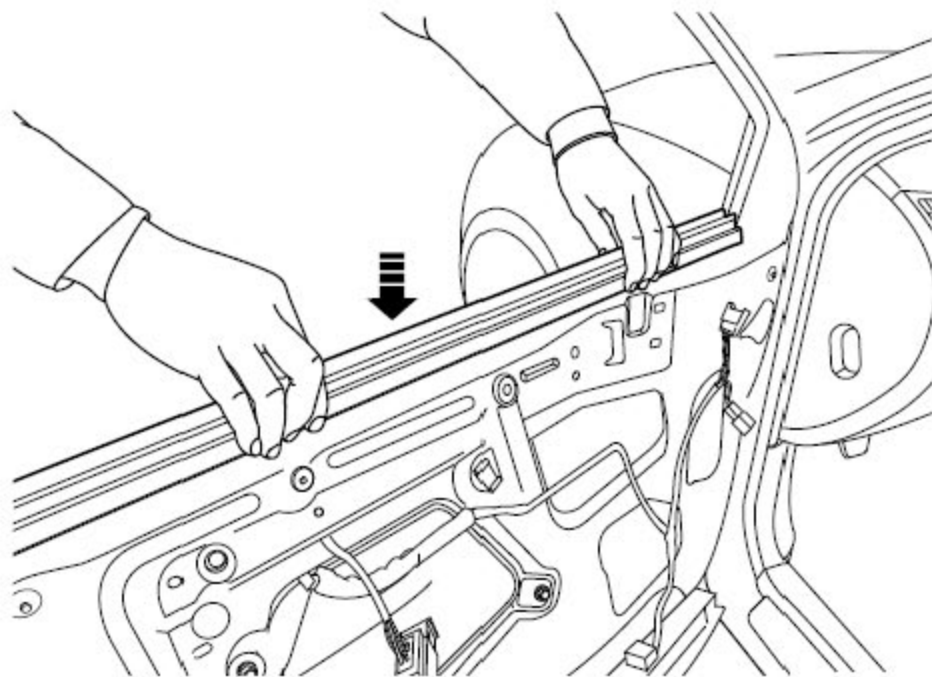


- 9). 拆卸玻璃升降器固定螺母、螺栓。
- 10). 从门板中取出玻璃升降器总成。

安装程序:



- 1). 用螺母、螺栓紧固车窗升降器。力矩: 8Nm(公制)61b-ft(英制)
- 2). 连接玻璃升降器线束连接器。

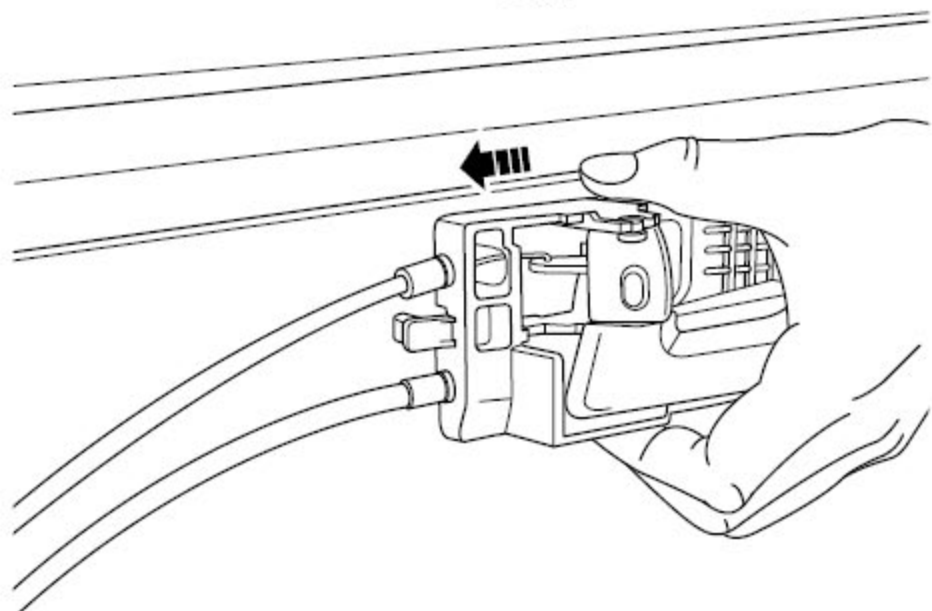


- 3). 安装前车门挡水膜。
- 4). 将玻璃安装入车门并调整玻璃与玻璃升降器位置。

注意

位置调整不正确会导致玻璃无法正确固定。

- 5). 安装前车门玻璃内密封。



- 6). 将前门内把手装入卡槽内。
- 7). 安装前车门内饰板。
- 8). 连接蓄电池负极电缆。