

# B1008: 11 挡风玻璃雨刮器模式开关电路故障

## 故障码说明:

DTC	说明
B1008: 11	挡风玻璃雨刮器模式开关电路故障

## 带有自动雨刮器系统的车辆

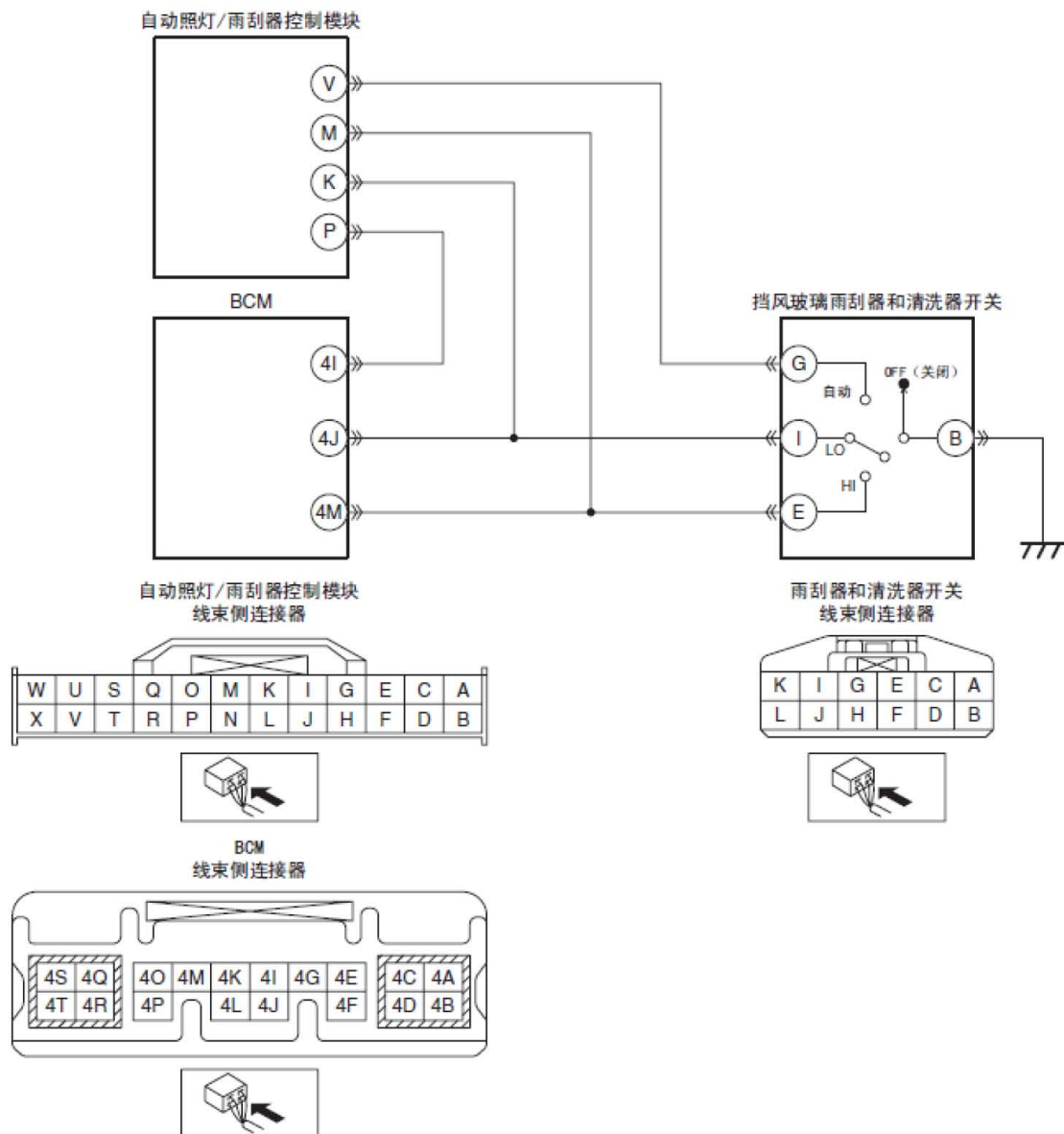
### 故障码分析:

检测条件:

- 挡风玻璃雨刮器模式开关关闭时, 挡风玻璃雨刮器模式开关电路对地短路。

可能的原因:

- 雨刮器和洗涤器开关连接器或接线端故障
- 自动灯光/雨刮器控制模块连接器或接线端故障
- 以下接线端之间的线束对地短路:
  - a). 雨刮器和洗涤器开关接线端G—自动灯光/雨刮器控制模块接线端V
- BCM 连接器或接线端故障
- 以下接线端之间的线束对地短路:
  - a). 雨刮器和洗涤器开关接线端I—BCM 接线端4J或自动灯光/雨刮器控制模块接线端K
  - b). 雨刮器和洗涤器开关接线端E—BCM 接线端4M或自动灯光/雨刮器控制模块接线端M
  - c). 自动灯光/雨刮器控制模块接线端P—BCM 接线端4I
- 挡风玻璃雨刮器及清洗器开关故障
- 自动照灯/雨刮器控制模块故障
- BCM 故障



## 故障码诊断流程:

### 1). 确认BCM DTC

- A). 使用汽车故障诊断仪清除DTC。
- B). 挡风玻璃雨刮器模式开关关闭时，使用汽车故障诊断仪进行BCM DTC检查。
- C). 是否出现相同的DTC?
  - 是:执行下一步。
  - 否:执行第10 步。

### 2). 检查雨刮器和洗涤器开关连接器和接线端

- A). 将点火开关切换至OFF。
- B). 断开电池负极电缆。
- C). 断开雨刮器和清洗器开关连接器。
- D). 检查连接器和接线端（有无腐蚀、损坏和销断开）。

- E). 是否存在故障?
- 是:维修或更换连接器或接线端, 然后执行第9 步。
  - 否:执行下一步。
- 3). 检查自动灯光/雨刮器控制模块连接器和接线端
- A). 断开自动照灯/雨刮器控制模块连接器。
- B). 检查连接器和接线端 (有无腐蚀、损坏和销断开)。
- C). 是否存在故障?
- 是:维修或更换连接器或接线端, 然后执行第9 步。
  - 否:执行下一步。
- 4). 检查挡风玻璃雨刮器自动开关电路是否对地短路
- A). 断开雨刮器和洗涤器开关以及自动灯光/ 雨刮器控制模块连接器。
- B). 检查以下接线端 (线束侧) 与接地体之间的连续性:
- 雨刮器和洗涤器开关接线端G
- C). 是否有连续性?
- 是:修理或更换可能出现接地短路的线束, 然后执行第9 步。
  - 否:执行下一步。
- 5). 检查BCM连接器与接线端
- A). 断开BCM连接器。
- B). 检查连接器和接线端 (有无腐蚀、损坏和销断开)。
- C). 是否存在故障?
- 是:维修或更换连接器或接线端, 然后执行第9 步。
  - 否:执行下一步。
- 6). 检查挡风玻璃雨刮器模式开关电路是否对地短路
- A). 断开雨刮器和洗涤器开关、自动灯光/雨刮器控制模块和BCM 连接器。
- B). 检查以下接线端 (线束侧) 与接地体之间的连续性:
- 雨刮器和洗涤器开关接线端I
  - 雨刮器和洗涤器开关接线端E
  - 自动灯光/雨刮器控制模块接线端P
- C). 是否有连续性?
- 是:修理或更换可能出现接地短路的线束, 然后执行第9 步。
  - 否:执行下一步。
- 7). 检查挡风玻璃雨刮器及清洗器开关是否存在故障?
- 是:更换雨刮器和洗涤器开关, 然后执行第9 步。
  - 否:执行下一步。

- 8). 检查自动照灯/雨刮器控制模块
- A). 重新连接雨刮器和洗涤器开关、自动灯光/雨刮器控制模块以及BCM连接器。
  - B). 再次连接电池负极电缆。
  - C). 测量以下接线端（线束侧）的电压：
    - 自动灯光/雨刮器控制模块接线端V
    - 自动灯光/雨刮器控制模块接线端M
    - 自动灯光/雨刮器控制模块接线端K
    - 自动灯光/雨刮器控制模块接线端P
  - D). 电压是否正常？
    - 是:执行下一步。
    - 否:更换自动灯光/雨刮器控制模块，然后执行下一步。
- 9). 确认故障检修完成
- A). 确保重新连接已断开的连接器。
  - B). 再次连接电池负极电缆。
  - C). 使用汽车故障诊断仪清除DTC。
  - D). 挡风玻璃雨刮器模式开关关闭时，使用汽车故障诊断仪进行BCM DTC检查。
  - E). 是否出现相同的DTC？
    - 是:更换BCM，然后执行下一步。
    - 否:执行下一步。
- 10). 确认是否出现DTC？
- 是:执行适用的DTC 检查。
  - 否:DTC 故障检修完。

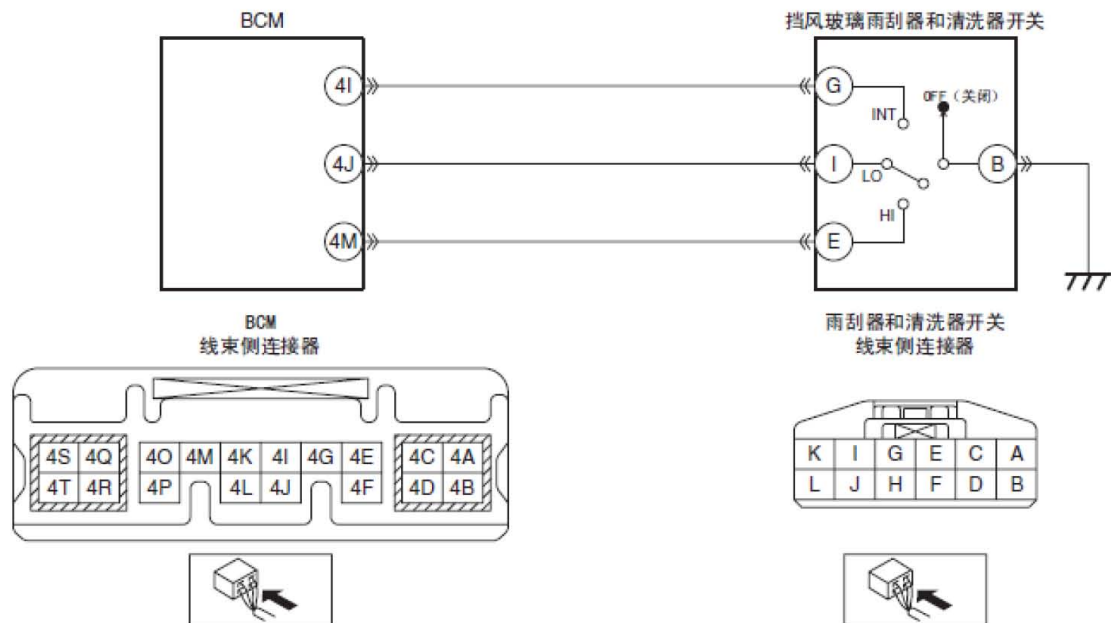
## 不带自动雨刮器系统的车辆 故障码分析:

检测条件:

- 挡风玻璃雨刮器模式开关关闭时，挡风玻璃雨刮器模式开关电路对地短路。

可能的原因:

- 雨刮器和洗涤器开关连接器或接线端故障
- BCM 连接器或接线端故障
- 以下接线端之间的线束对地短路：
  - a). 雨刮器和洗涤器开关接线端G—BCM接线端4I
  - b). 雨刮器和洗涤器开关接线端I—BCM接线端4J
  - c). 雨刮器和洗涤器开关接线端E—BCM接线端4M
- 挡风玻璃雨刮器及清洗器开关故障
- BCM 故障



## 故障码诊断流程:

### 1). 确认BCM DTC

- 使用汽车故障诊断仪清除DTC。
- 挡风玻璃雨刮器模式开关关闭时，使用汽车故障诊断仪进行BCM DTC检查。
- 是否出现相同的DTC?
  - 是:执行下一步。
  - 否:执行第7步。

### 2). 检查雨刮器和洗涤器开关连接器和接线端

- 将点火开关切换至OFF。
- 断开电池负极电缆。
- 断开雨刮器和清洗器开关连接器。
- 检查连接器和接线端（有无腐蚀、损坏和销断开）。
- 是否存在故障?
  - 是:维修或更换连接器或接线端，然后执行第6步。
  - 否:执行下一步。

### 3). 检查BCM 连接器与接线端

- 断开BCM 连接器。
- 检查连接器和接线端（有无腐蚀、损坏和销断开）。
- 是否存在故障?
  - 是:维修或更换连接器或接线端，然后执行第6步。
  - 否:执行下一步。

- 4). 检查挡风玻璃雨刮器模式开关电路是否对地短路
  - A). 断开雨刮器和洗涤器开关以及BCM 连接器。
  - B). 检查以下接线端（线束侧）与接地体之间的连续性：
    - 雨刮器和洗涤器开关接线端G
    - 雨刮器和洗涤器开关接线端I
    - 雨刮器和洗涤器开关接线端E
  - C). 是否有连续性？
    - 是:修理或更换可能出现接地短路的线束，然后执行第6 步。
    - 否:执行下一步。
  
- 5). 检查挡风玻璃雨刮器及清洗器开关
  - A). 检查挡风玻璃雨刮器和清洗器开关 。
  - B). 是否存在故障？
    - 是:更换雨刮器和洗涤器开关，然后进行下一步。
    - 否:执行下一步。
  
- 6). 确认故障检修完成
  - A). 确保重新连接已断开的连接器。
  - B). 再次连接电池负极电缆。
  - C). 使用汽车故障诊断仪 清除DTC。
  - D). 挡风玻璃雨刮器模式开关关闭时，使用汽车故障诊断仪进行BCM DTC检查。
  - E). 是否出现相同的DTC？
    - 是:更换BCM，然后执行下一步。
    - 否:执行下一步。
  
- 7). 确认是否出现DTC？
  - 是:执行适用的DTC检查。
  - 否:DTC故障检修完。