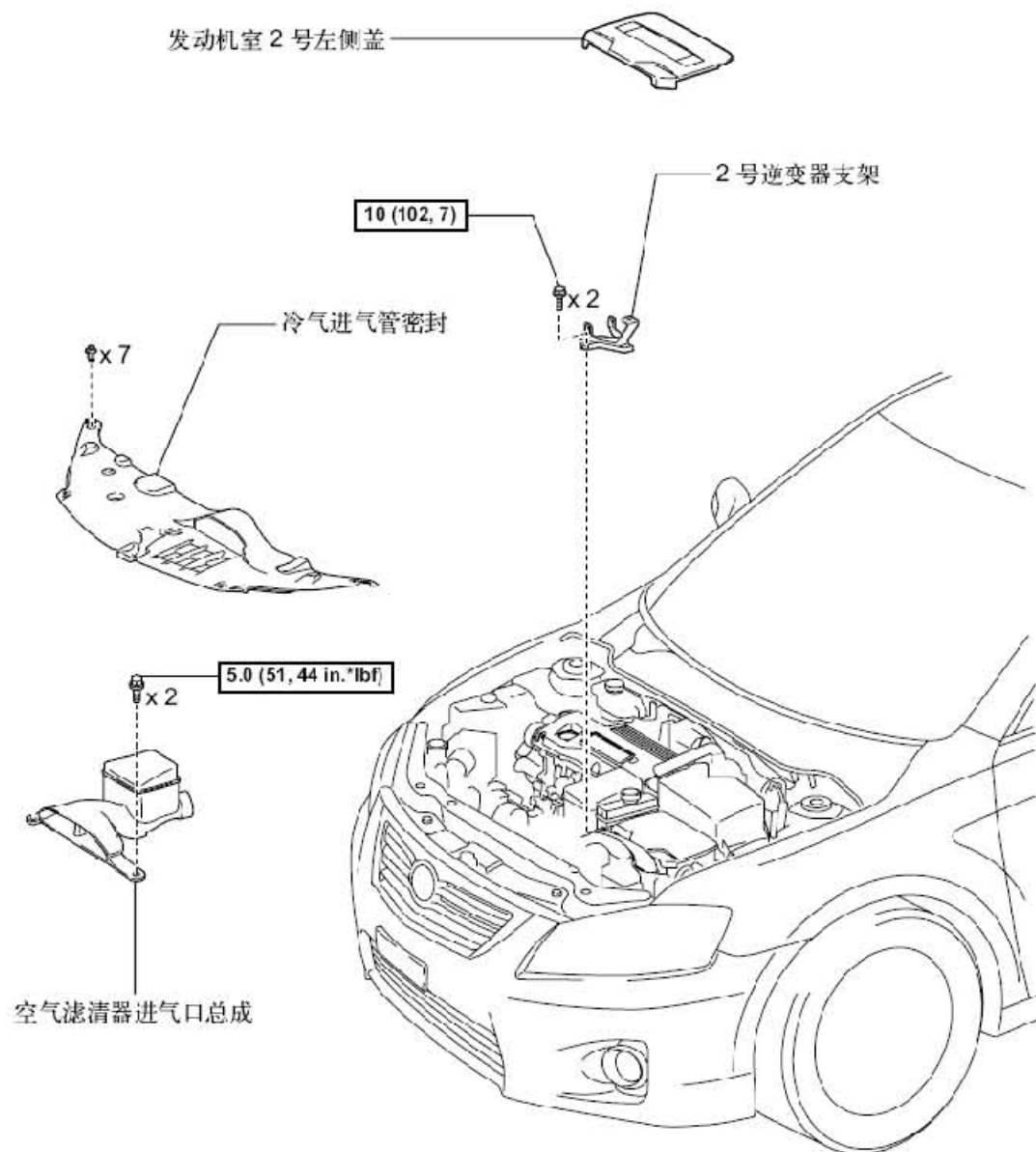
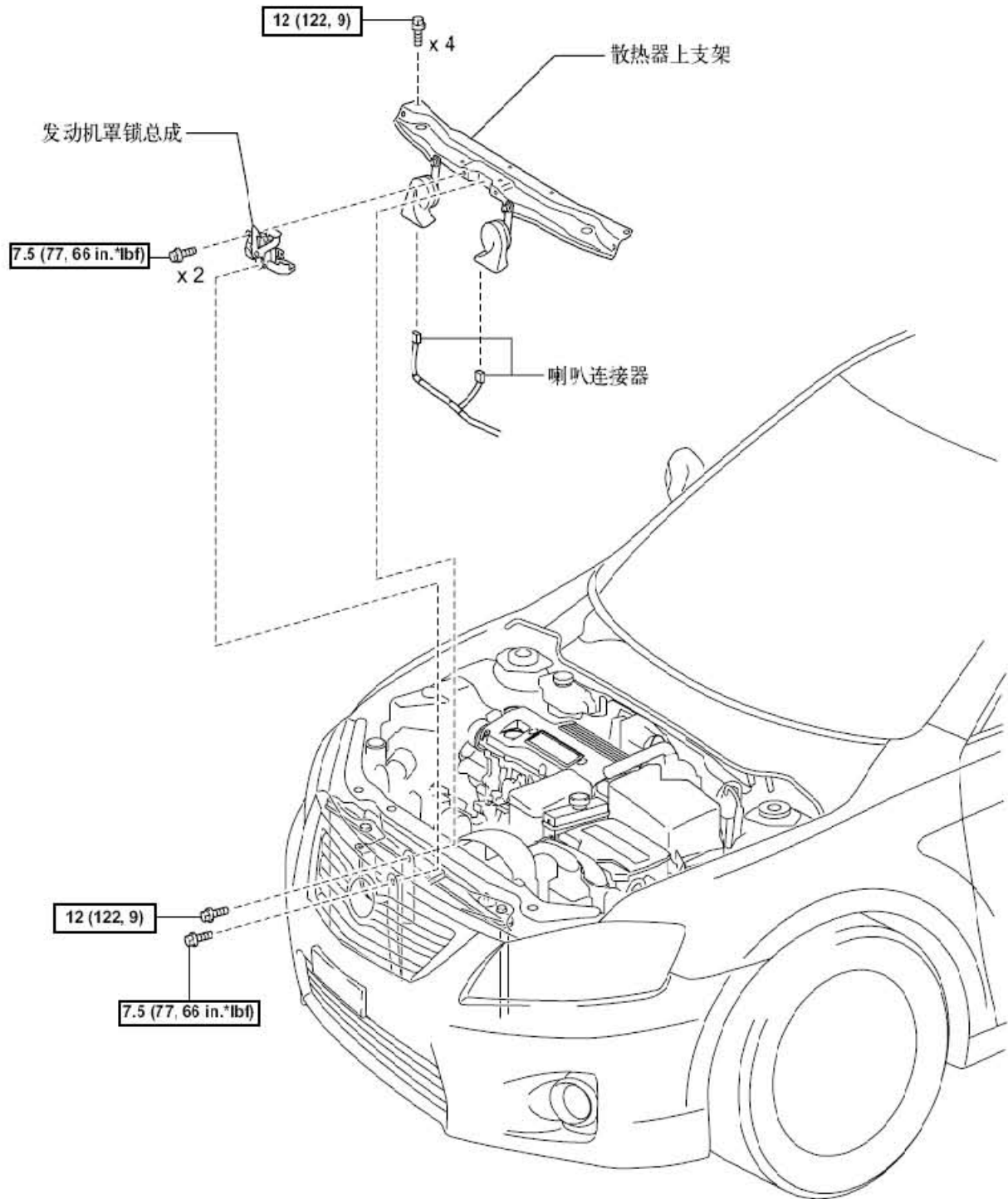


8. 副散热器

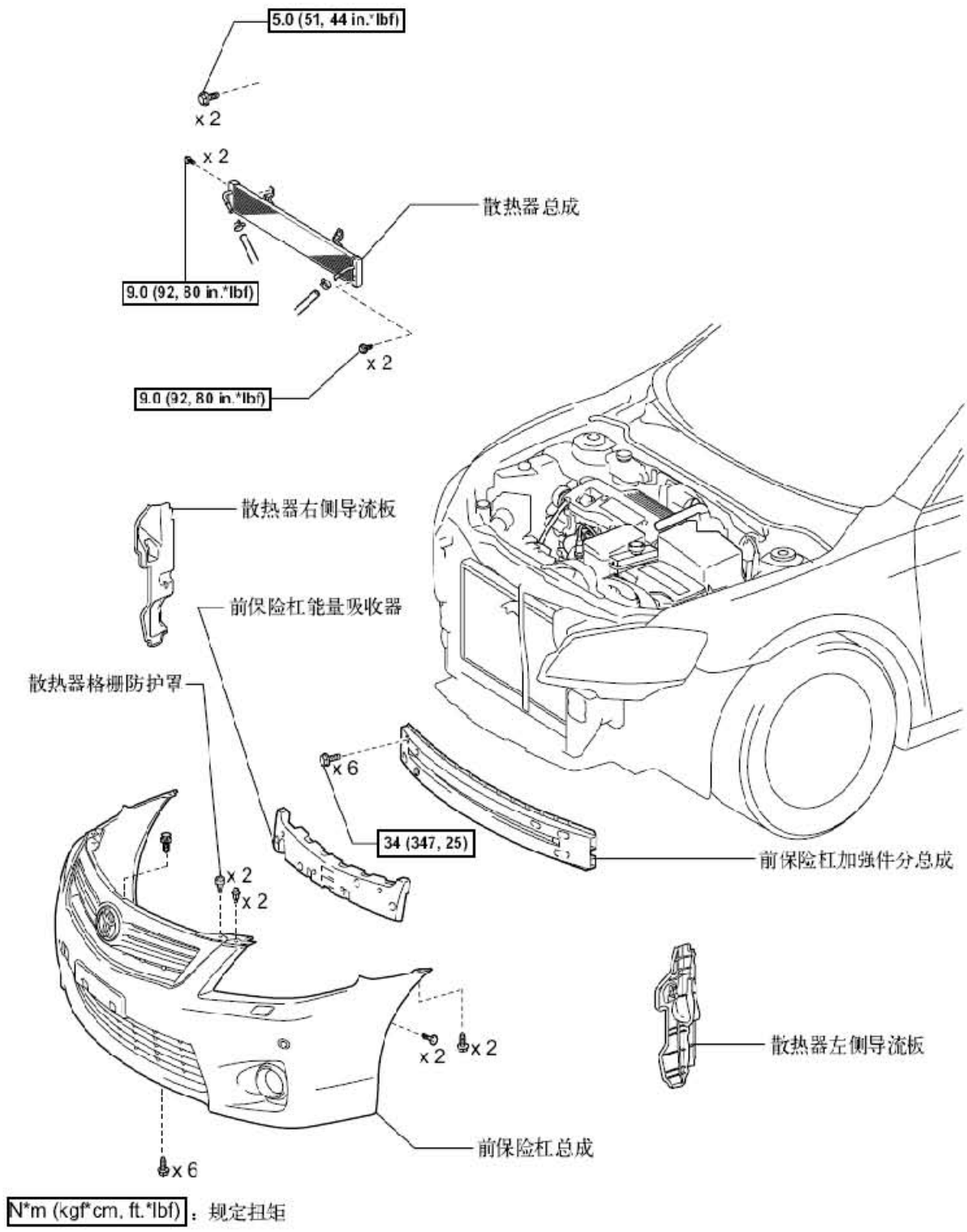
8.1 零部件



N*m (kgf*cm, ft.*lbf): 规定扭矩

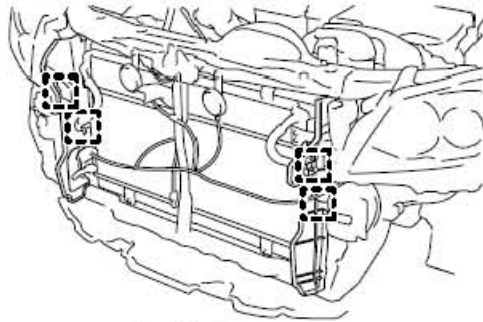


N*m (kgf*cm, ft.*lbf) : 规定扭矩

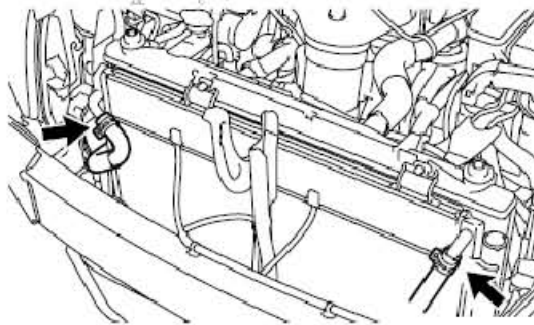


8.2 拆卸

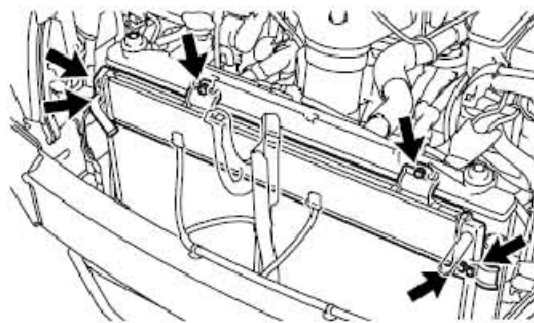
- 1). 排空冷却液（逆变器）
- 2). 拆卸冷气进气管密封
- 3). 拆卸发动机室 2 号左侧盖
- 4). 拆卸空气滤清器进气口总成
- 5). 拆卸2号逆变器支架
- 6). 拆卸前保险杠总成
- 7). 拆卸前保险杠能量吸收器
- 8). 拆卸前保险杠加强件分总成
- 9). 拆卸发动机罩锁总成
- 10). 拆卸散热器上支架
- 11). 拆卸散热器总成
 - A). 分离2个卡夹并拆下散热器左侧导流板。
 - B). 分离2个卡夹并拆下散热器右侧导流板。



- C). 分离2个卡子并断开2根水软管。



- D). 拆下6个螺栓和散热器总成。



8.3 安装

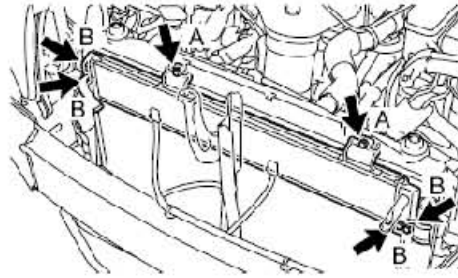
1). 安装散热器总成

A). 用2个螺栓(A)安装散热器总成。

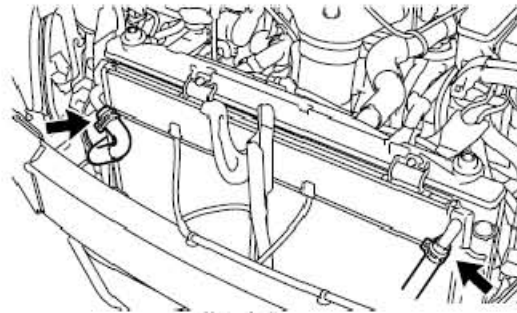
扭矩: 5.0N*m (51kgf*cm, 44in.*lbf)

B). 用4个螺栓(B)安装散热器总成。

扭矩: 9.0N*m (92kgf*cm, 80in.*lbf)

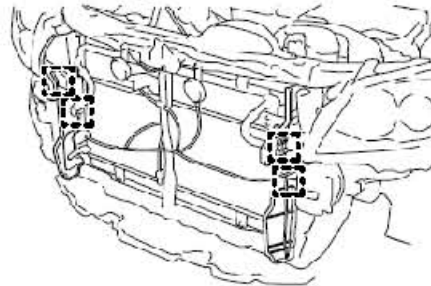


C). 连接2根水软管并接合2个卡子。



D). 接合2个卡夹以安装散热器左侧导流板。

E). 接合2个卡夹以安装散热器右侧导流板。



- 2). 安装散热器上支架
- 3). 安装发动机罩锁总成
- 4). 安装前保险杠加强件分总成
- 5). 安装前保险杠能量吸收器
- 6). 安装前保险杠总成
- 7). 安装2号逆变器支架
- 8). 安装空气滤清器进气口总成
- 9). 安装发动机室2号左侧盖
- 10). 安装冷气进气管密封
- 11). 添加冷却液(逆变器)
- 12). 检查冷却液是否泄漏(逆变器)
- 13). 调节雾灯对光