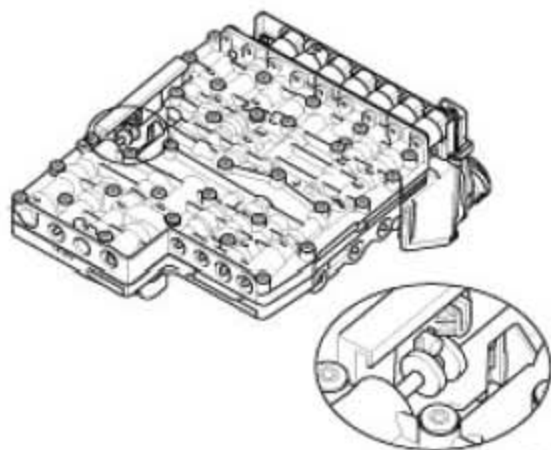


P1746 4WD ECU超出热极值

故障码说明:

DTC	说明
P1746	4WD ECU超出热极值

部件和部件位置



一般说明

TCCU根据3种不同的模式开关(自动, 4H, 4L), 控制并分布驱动力到前轮和后轮。TCCU根据路面状况和驱动状况控制驱动力。此外, TCCU配有自诊断以便检查系统故障。

DTC 说明

如果检测到内部温度高于126° C, TCCU记录P1746。
记录此代码时, 如果分动器壳的温度高, 降温并更换TCCU, 然后检查系统工作。

故障码分析:

DTC 检测条件

项目	检测条件	可能原因
DTC对策	• 检查温度	• TCCU故障
诊断条件	• 点火开关“ON”。	
界限	• PCB温度高于126° C2分钟以上。	
MIL On 条件	• 灯 ON	

故障码诊断流程:

检验车辆维修

维修后,有必要确认故障是否排除。

- 1). 连接诊断仪,选择“诊断故障代码(DTC)”模式,然后清除DTC。
- 2). 操作车辆,监测诊断仪上的DTC。
- 3). 显示任何DTC吗?

是: 转至适当的故障检修程序。

否: 此时,系统正常工作