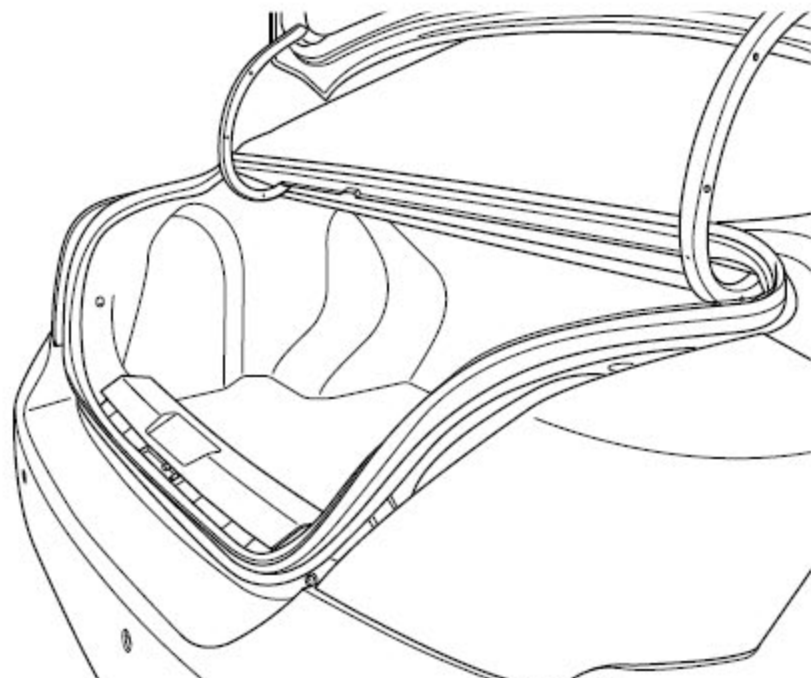


2.8.12 后组合灯的更换(三厢)

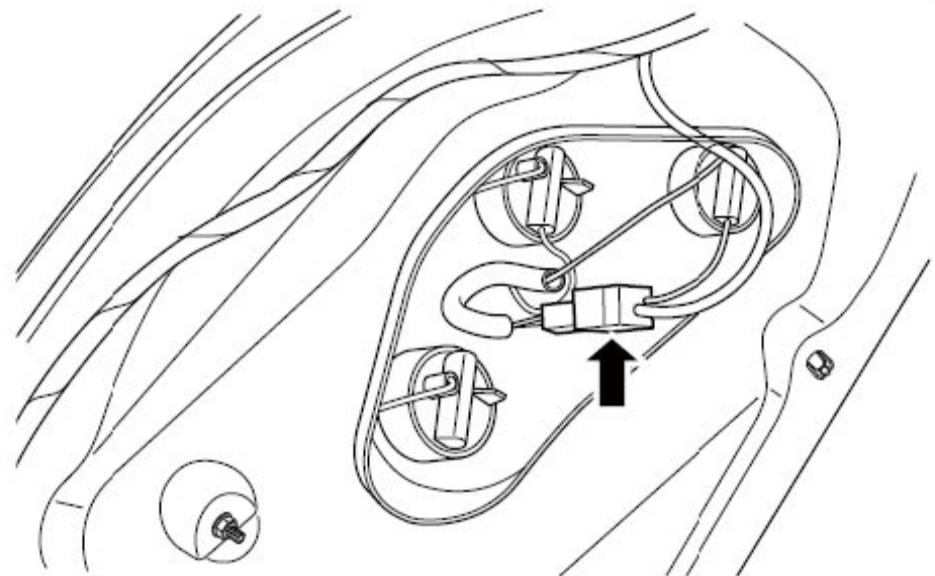
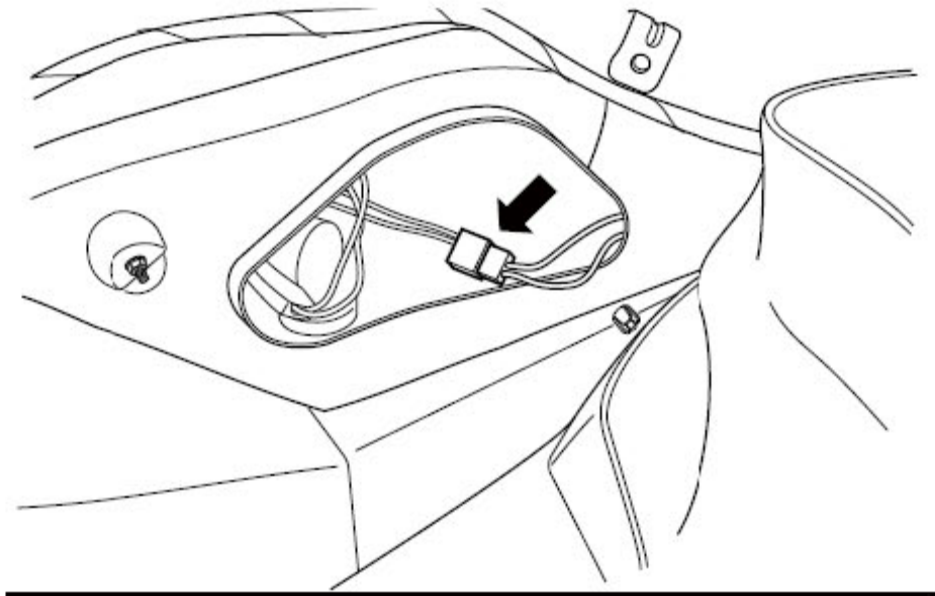
拆卸程序:

警告!

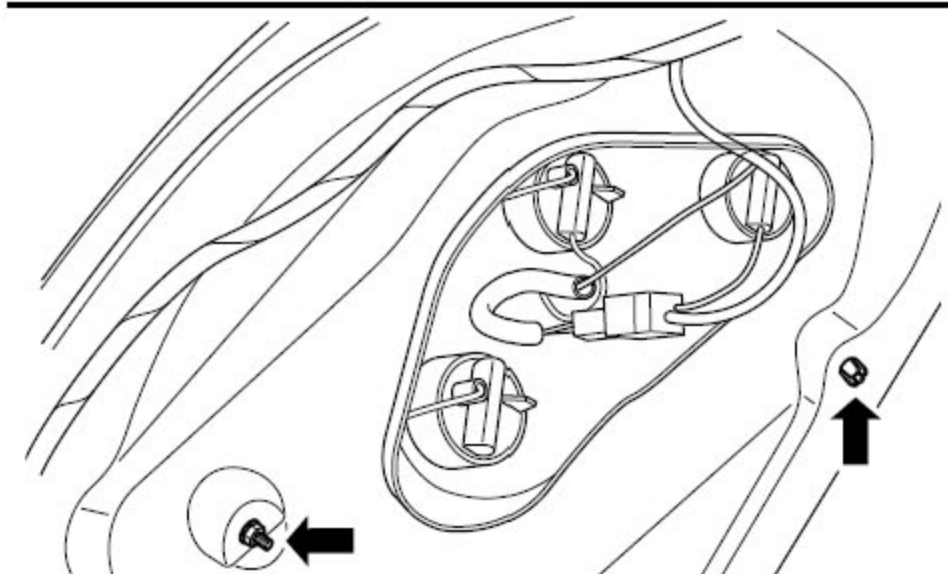
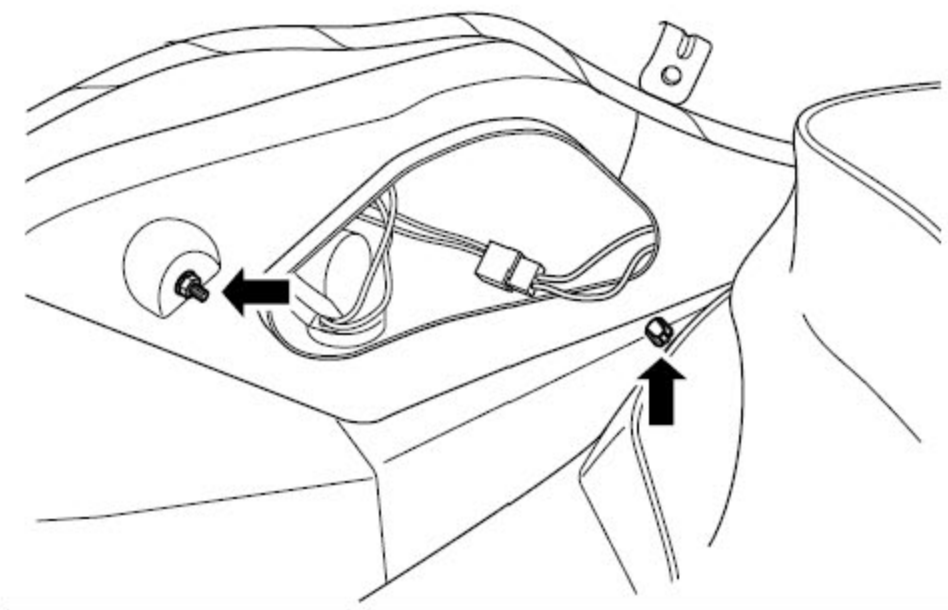
参见“警告和注意事项”中的“有关断开蓄电池的警告”。



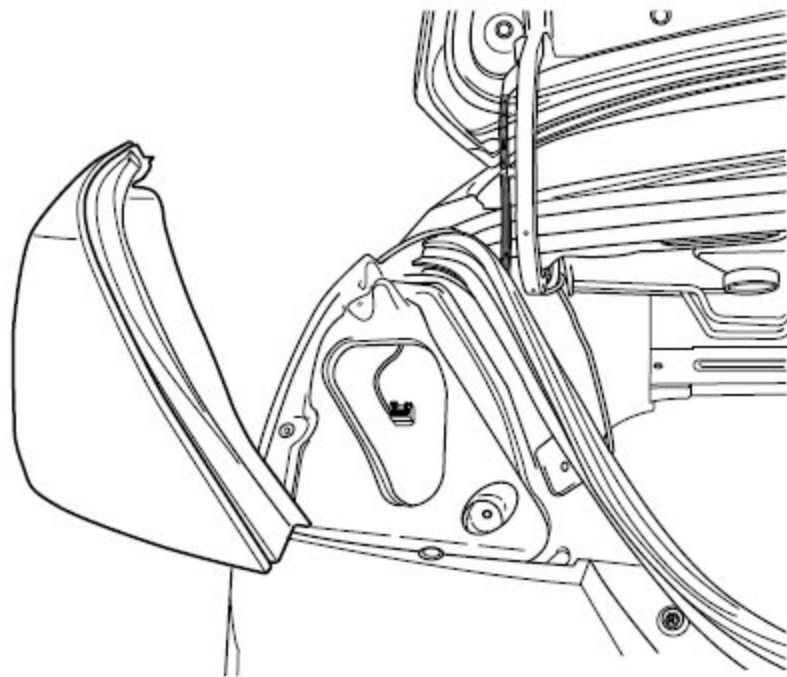
- 1). 断开蓄电池负极电缆，参见蓄电池电缆的断开连接程序。
- 2). 拆除行李舱侧内饰。参见行李舱装饰板的更换。



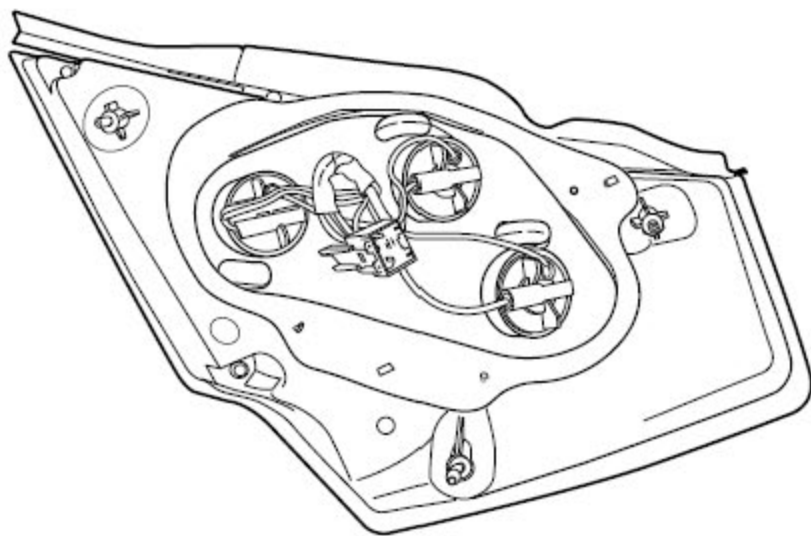
3). 断开后组合灯线束连接器。



4). 拆卸后组合灯固定螺栓。



5). 拉出后组合灯。

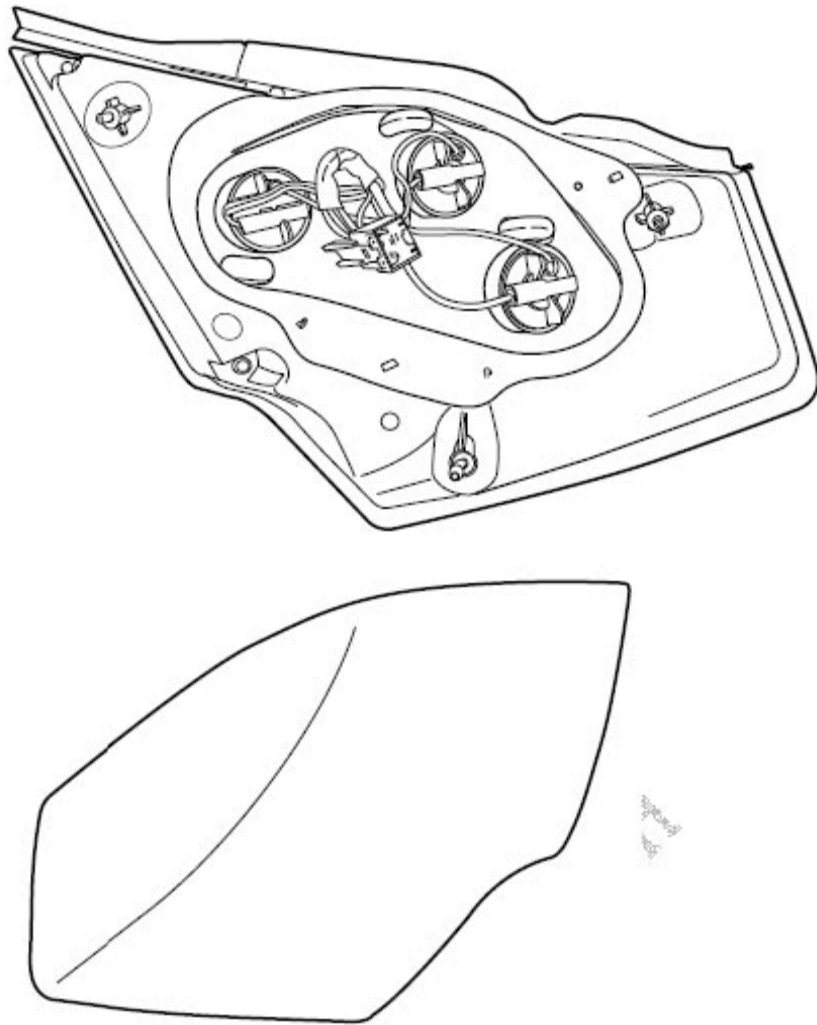


6). 拧开后组合灯后盖，拆卸灯泡。

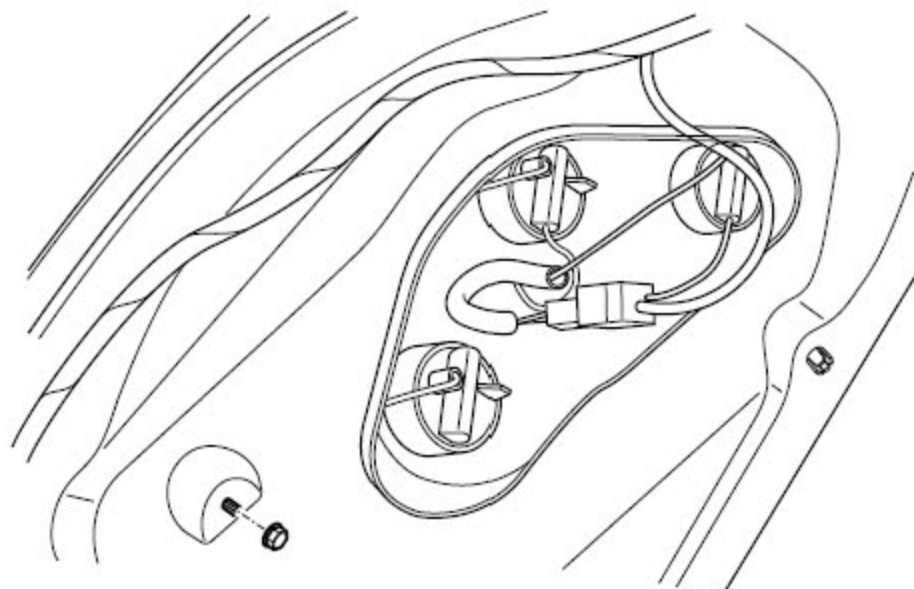
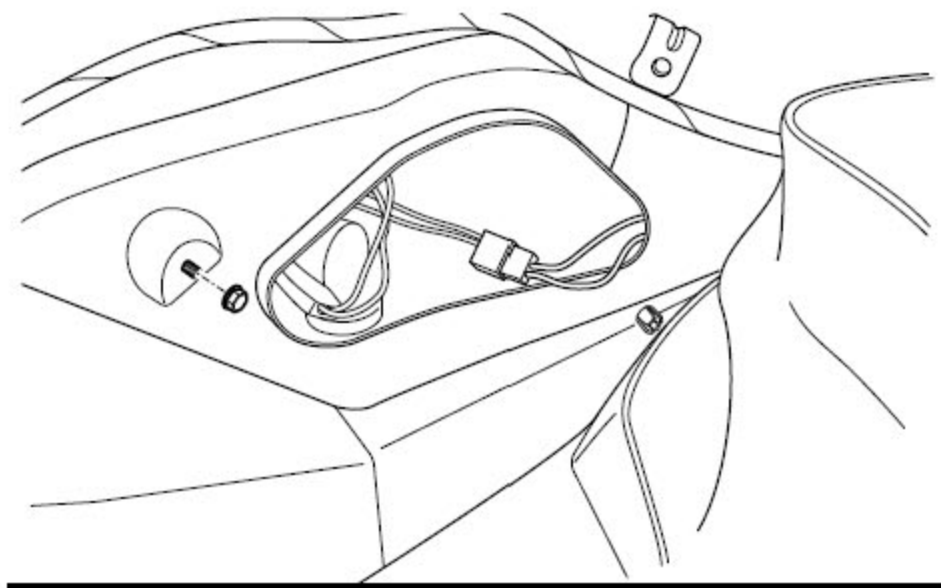
安装程序:

注意

避免触摸灯泡或者让灯泡与任何潮湿的物品接触。当灯泡点亮时，灯泡上的皮肤油脂或湿气都可能导致灯泡爆炸。如果灯泡与上述任一接触，用酒精或者适当的除油剂清洁并擦干灯泡。

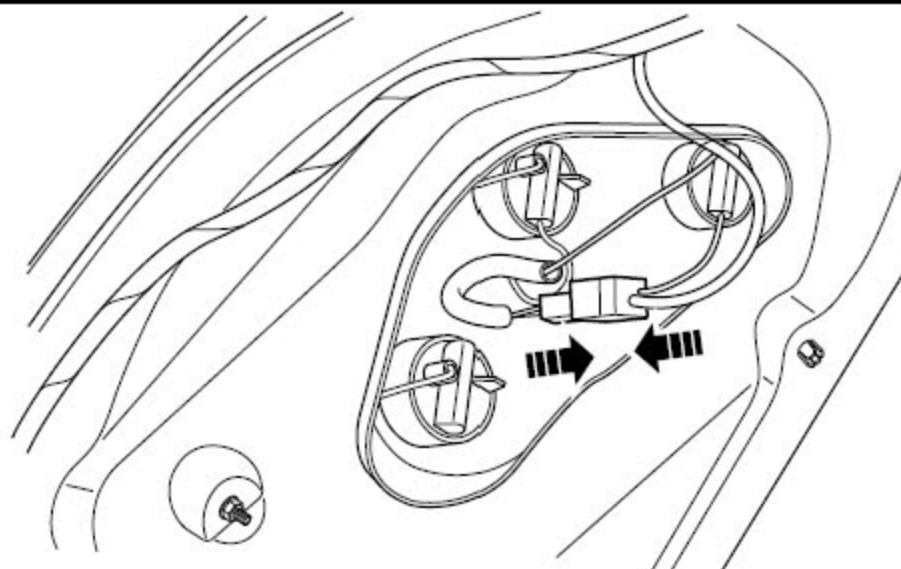
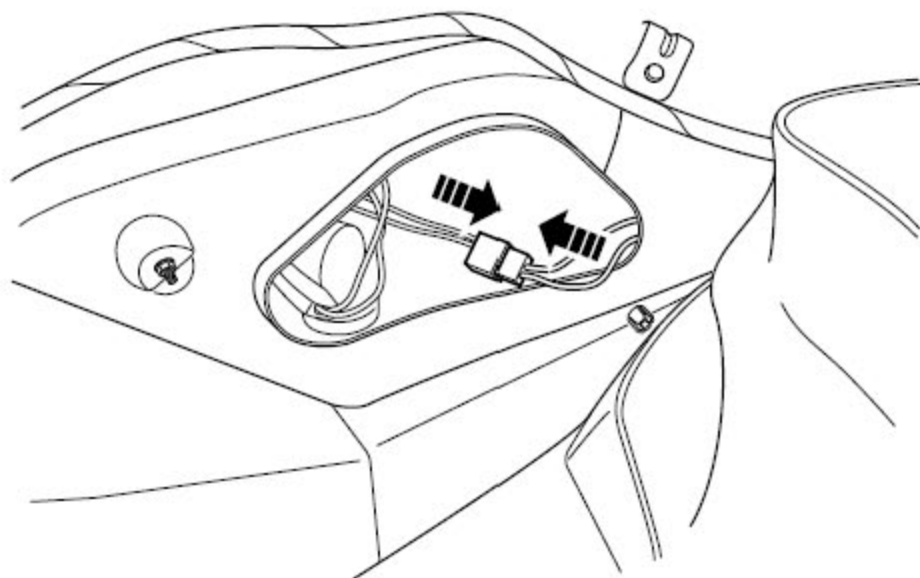


1). 将灯泡装入后组合灯总成上，拧上后盖。

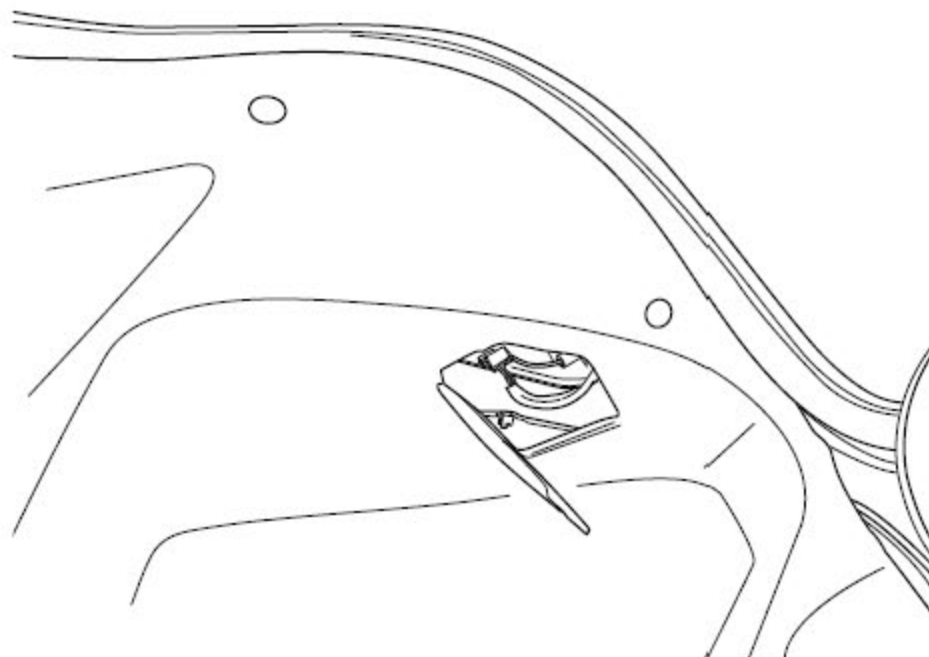


2). 安装后组合灯总成。

力矩：3Nm(公制) 2.21b-ft(英制)



- 3). 连接后组合灯总成线束连接器。
- 4). 安装行李舱内侧饰板。
- 5). 连接蓄电池负极电缆。



6). 若只对后组合灯灯泡的更换进行更换，可直接打开后组合灯饰盖进行。

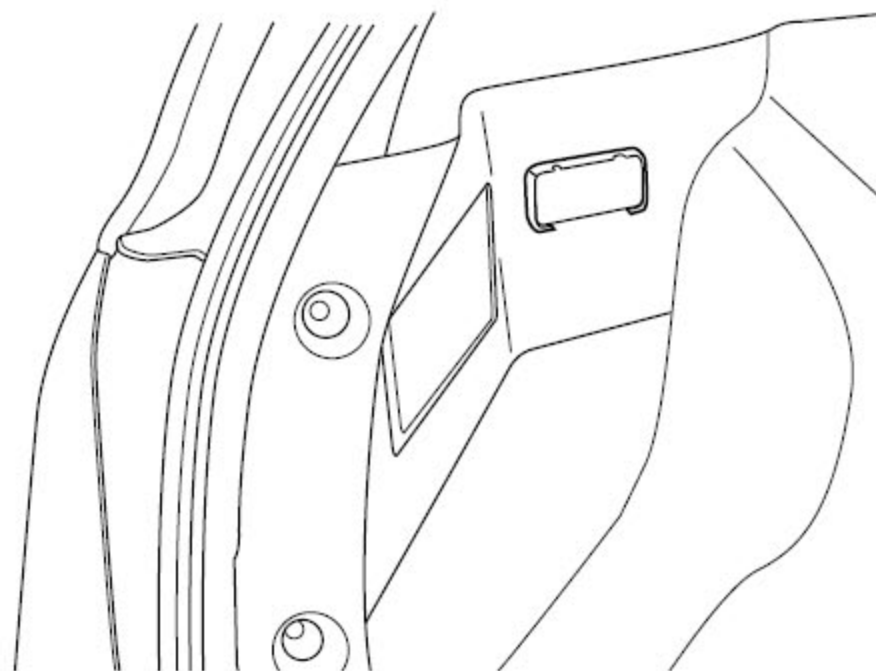
2.8.13 后组合灯的更换(两厢)

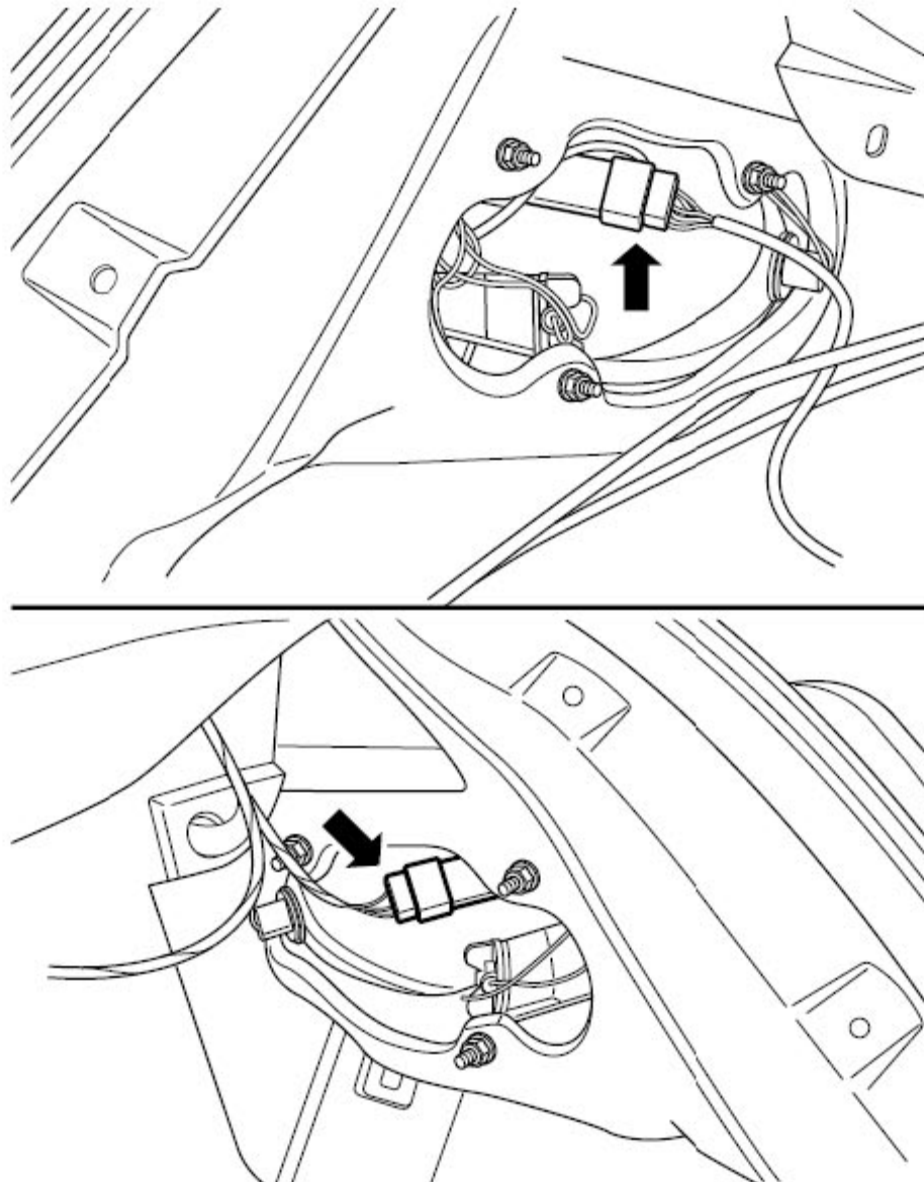
拆卸程序:

警告!

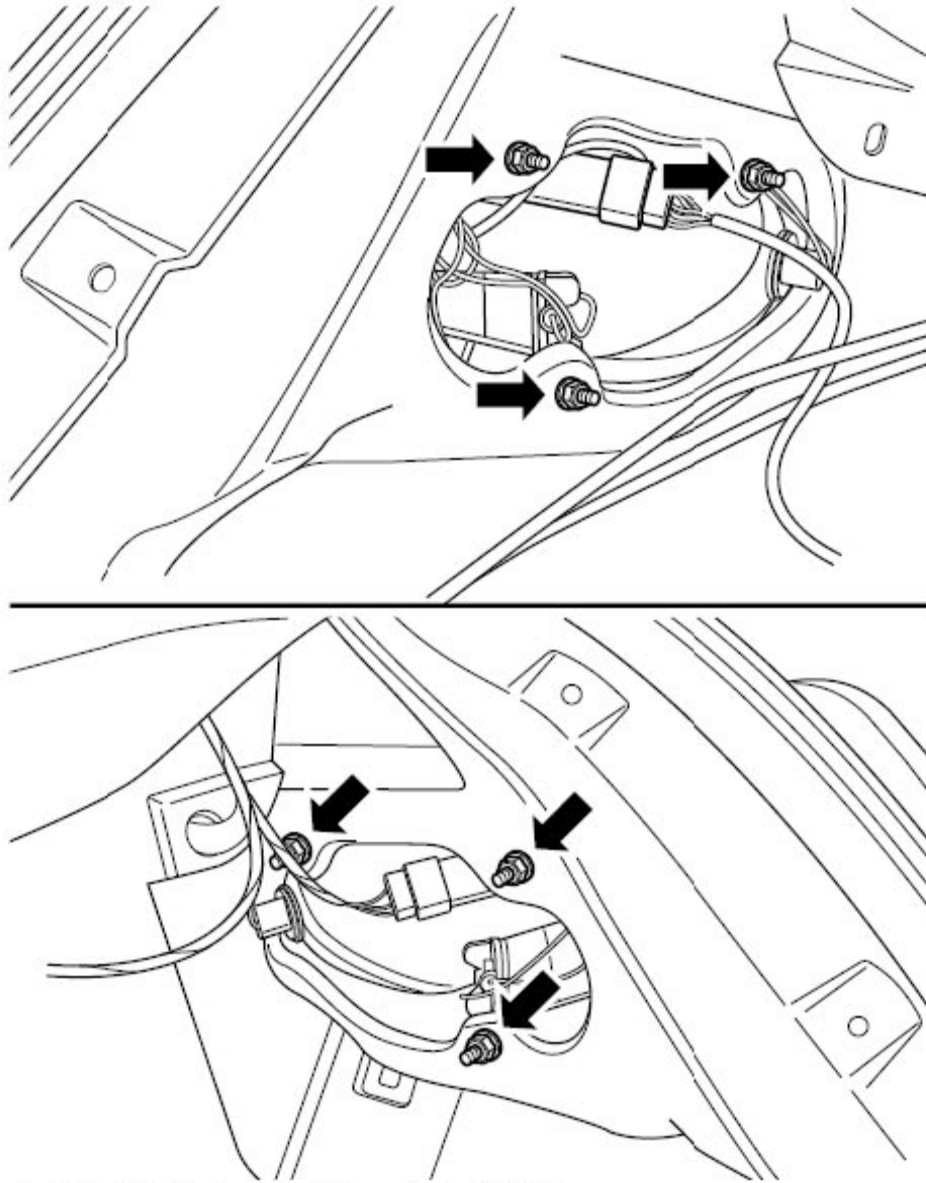
参见“警告和注意事项”中的“有关断开蓄电池的警告”。

- 1). 断开蓄电池负极电缆，参见蓄电池电缆的断开连接程序。
- 2). 拆除后背箱侧内饰，参见后背箱装饰板的更换(两厢)。

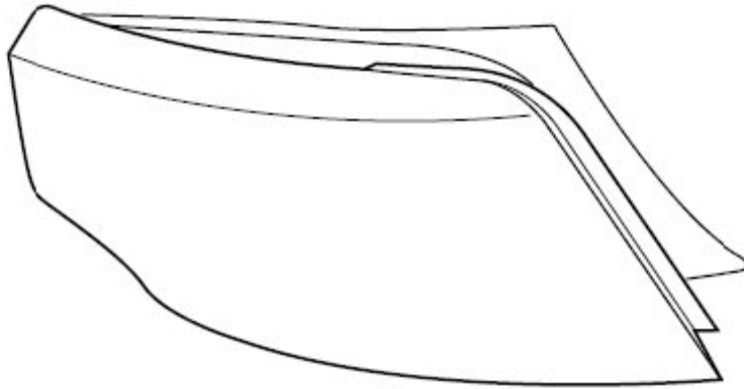
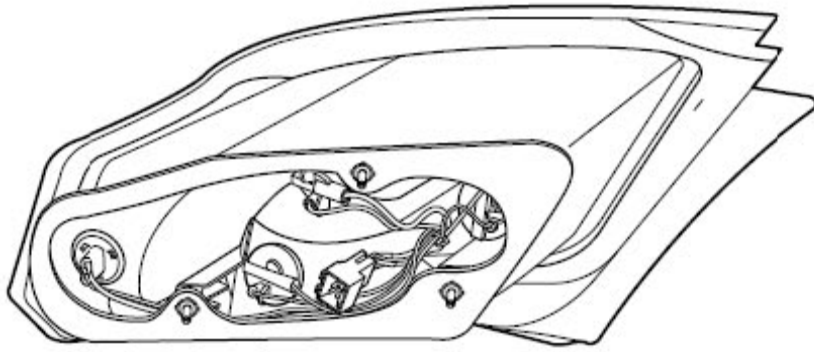




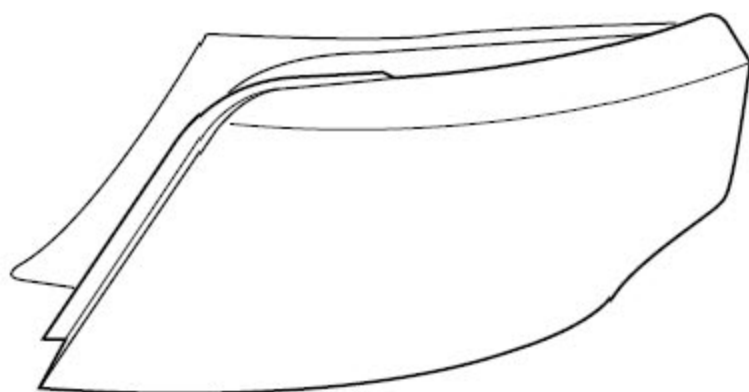
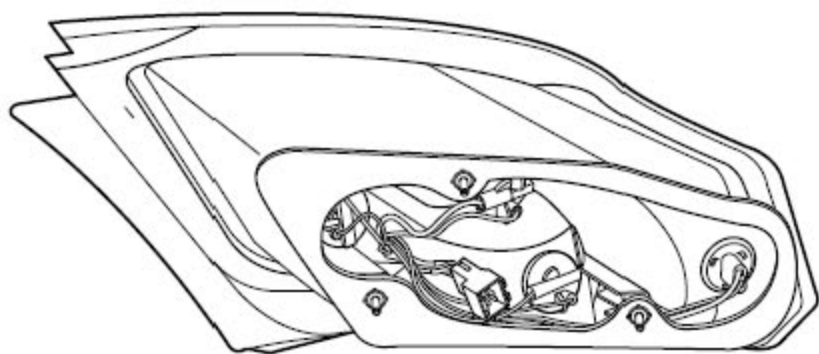
3). 断开后组合灯线束连接器。



4). 拆卸后组合灯固定螺栓，拉出后组合灯。

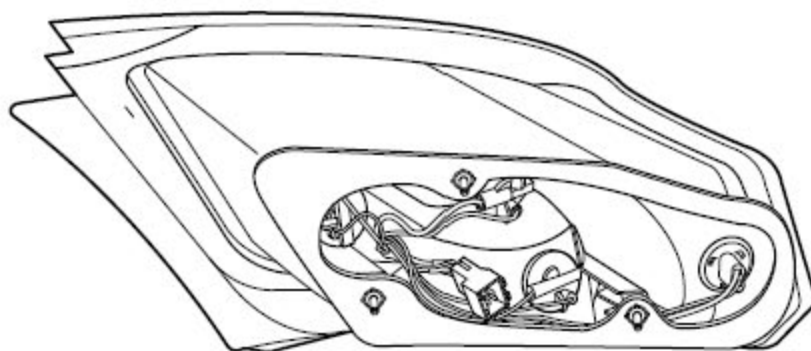
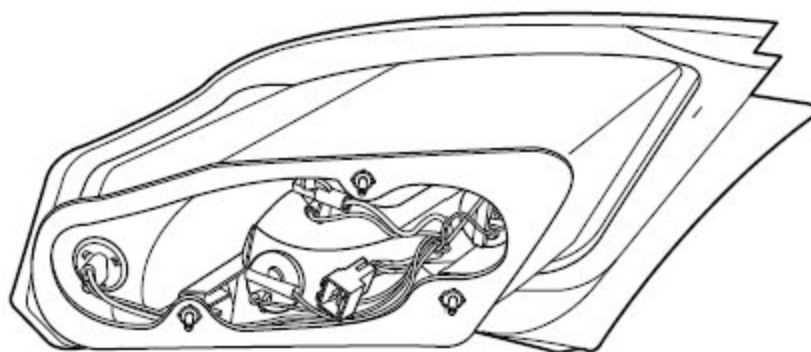


5). 拧开左后组合灯后盖，拆卸灯泡。



6). 拧开右后组合灯后盖，拆卸灯泡。

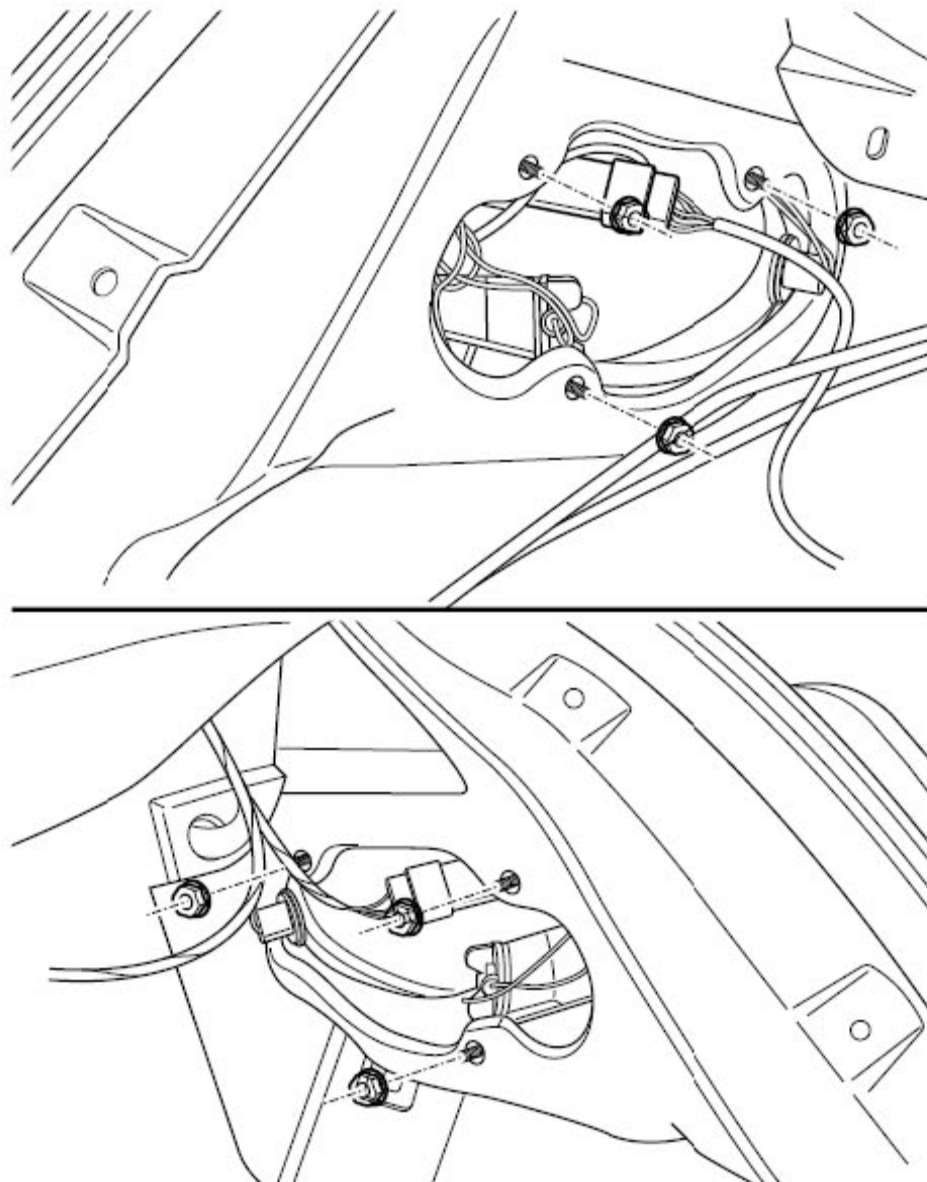
安装程序：



- 1). 将灯泡拧入后组合灯总成上。

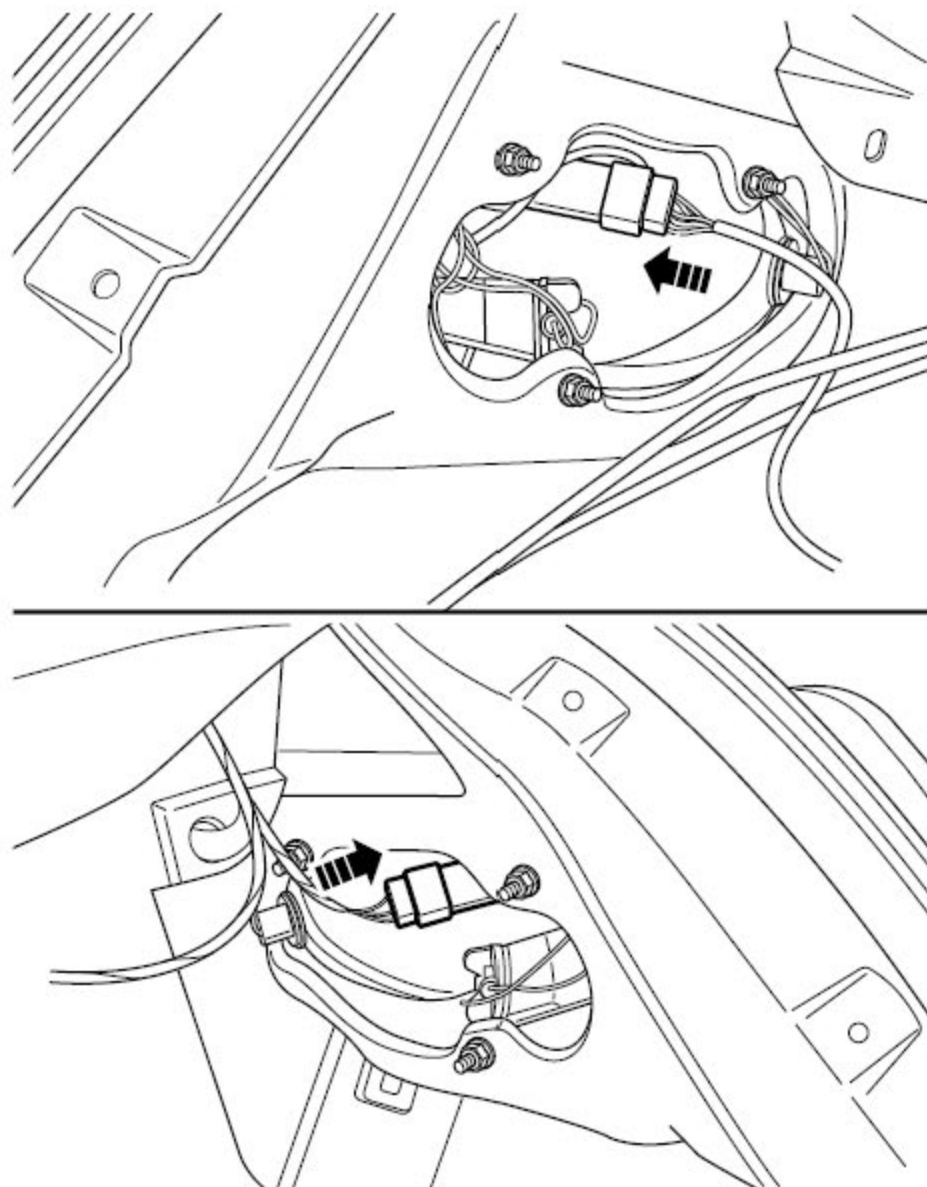
注意

避免触摸灯泡或者让灯泡与任何潮湿的物品接触。当灯泡启亮时，灯泡上的皮肤油脂或湿气都可能导致灯泡爆炸。如果灯泡与上述任一接触，用酒精或者适当的除油剂清洁并擦干灯泡。

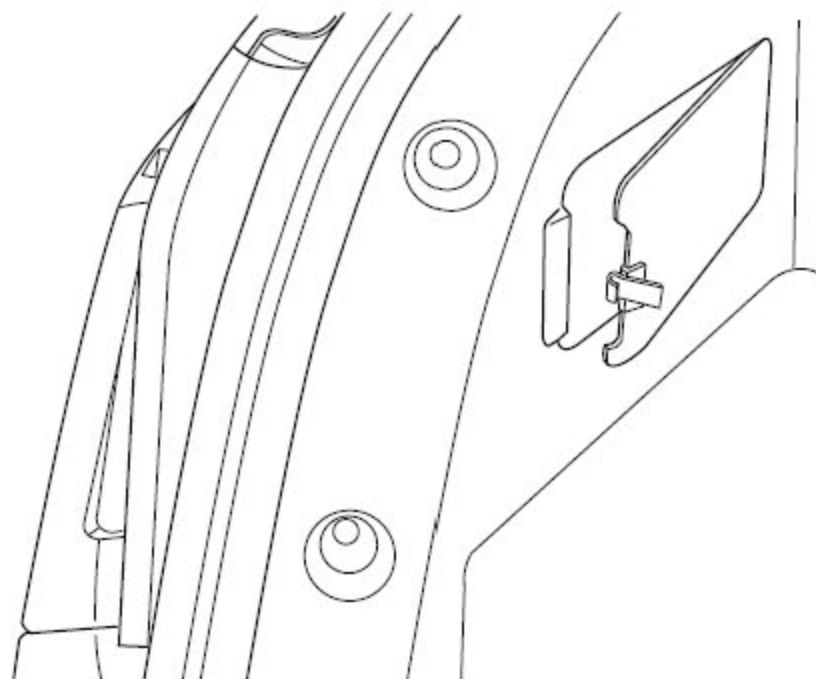


2). 安装后组合灯总成。

力矩：3Nm(公制) 2.21b-ft(英制)



- 3). 连接后组合灯总成线束连接器。
- 4). 安装后背箱内侧饰板。
- 5). 连接蓄电池负极电缆。



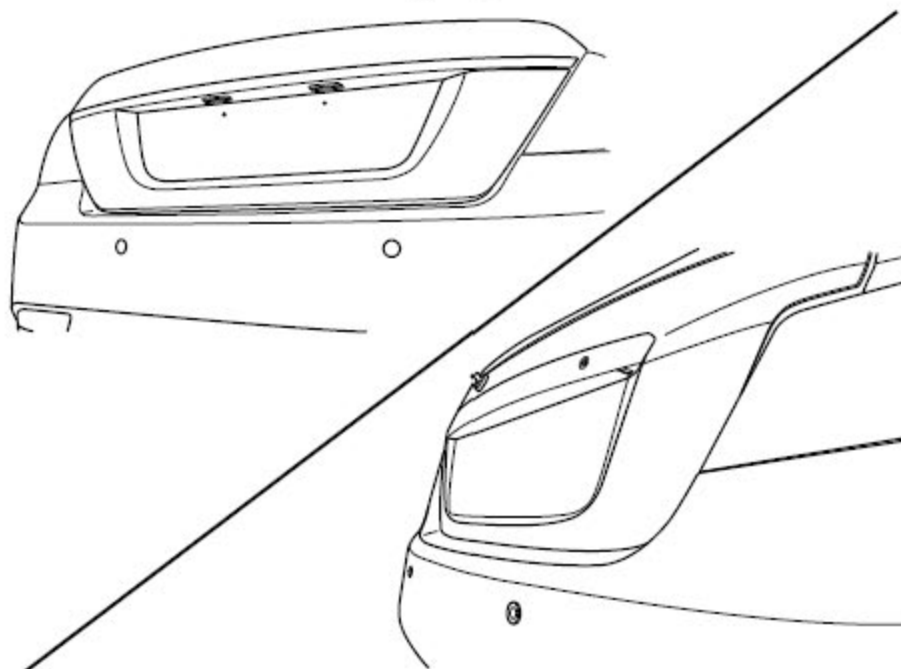
6). 若只对后组合灯灯泡进行更换，可直接打开后组合灯饰盖进行。

2.8.14 后牌照灯的更换

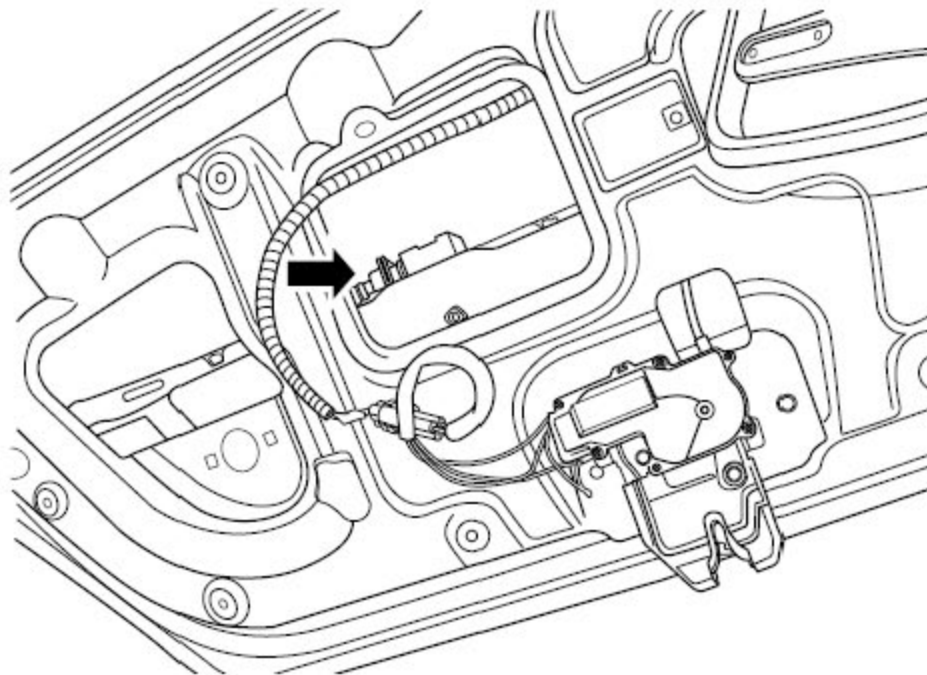
拆卸程序:

警告!

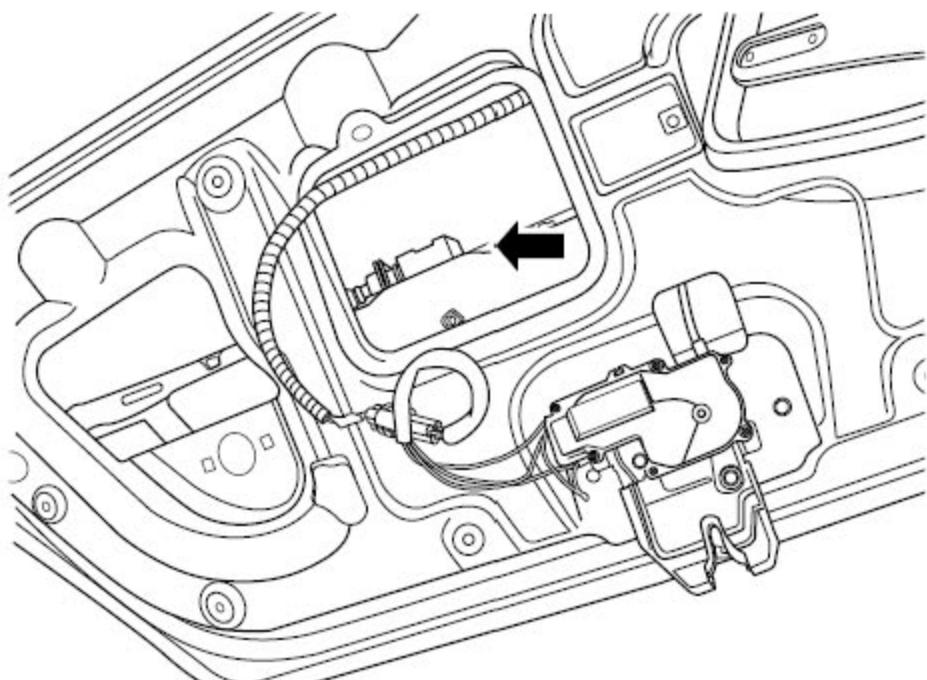
参见“警告和注意事项”中的“有关断开蓄电池的警告”。



- 1). 断开蓄电池负极电缆，参见蓄电池电缆的断开连接程序。
- 2). 拆卸行李舱门内饰板，参见行李舱门饰板的更换。

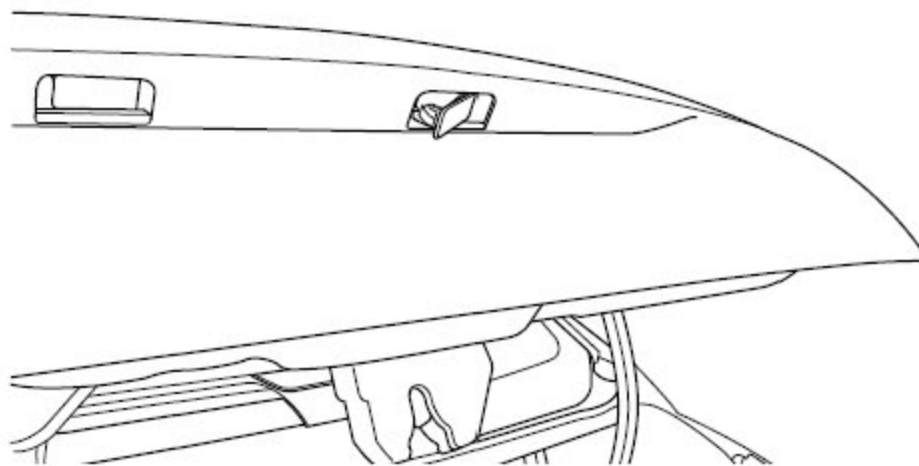


- 3). 断开牌照灯线束连线器。
- 4). 拆卸行李舱门饰条，参见行李舱门饰条的更换。



- 5). 按住牌照灯的卡舌，将牌照灯卸下。
- 6). 拧出牌照灯灯泡。

安装程序:

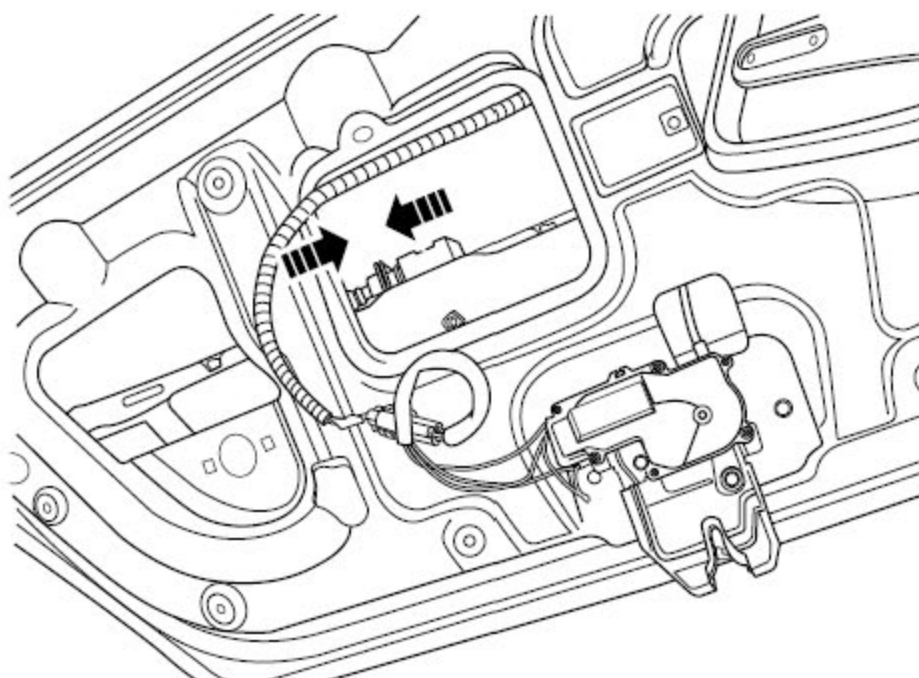


- 1). 安装牌照灯灯泡。

注意

避免触摸灯泡或者让灯泡与任何潮湿的物品接触。当灯泡启亮时，灯泡上的皮肤油脂或 湿气都可能导致灯泡爆炸。如果灯泡与上述任一接触，用酒精或者适当的除油剂清洁并擦干灯泡。

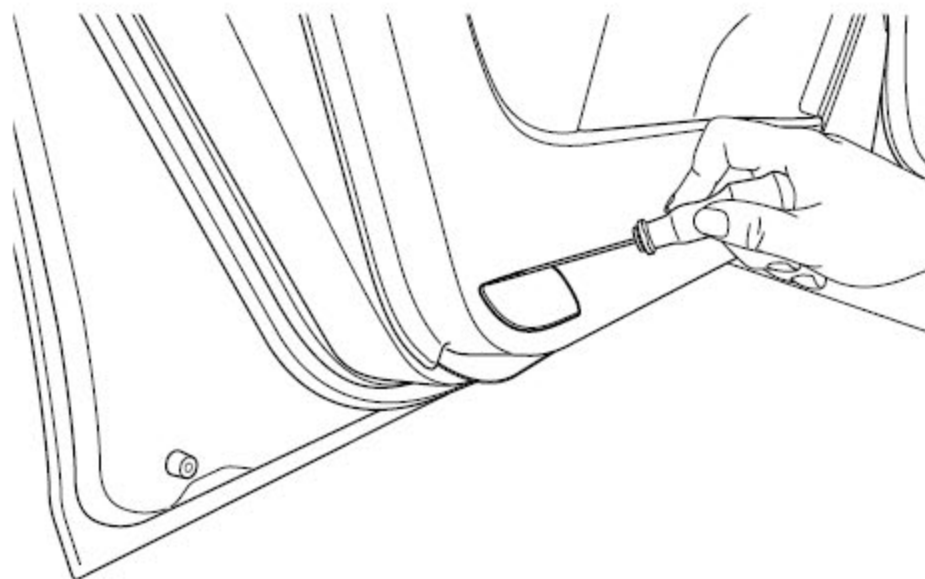
- 2). 将牌照灯接入行李舱安装孔。
- 3). 安装行李舱门饰条。



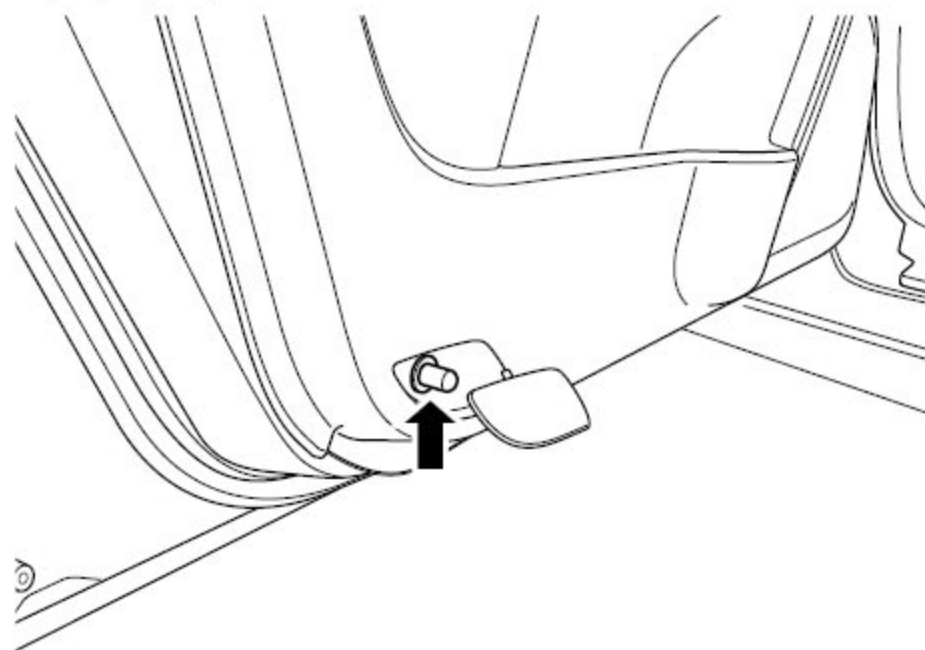
- 4). 连接牌照灯线束连接器。
- 5). 装配行李舱的内饰板。
- 6). 连接蓄电池负极电缆。

2.8.15 车门灯的更换

拆卸程序:

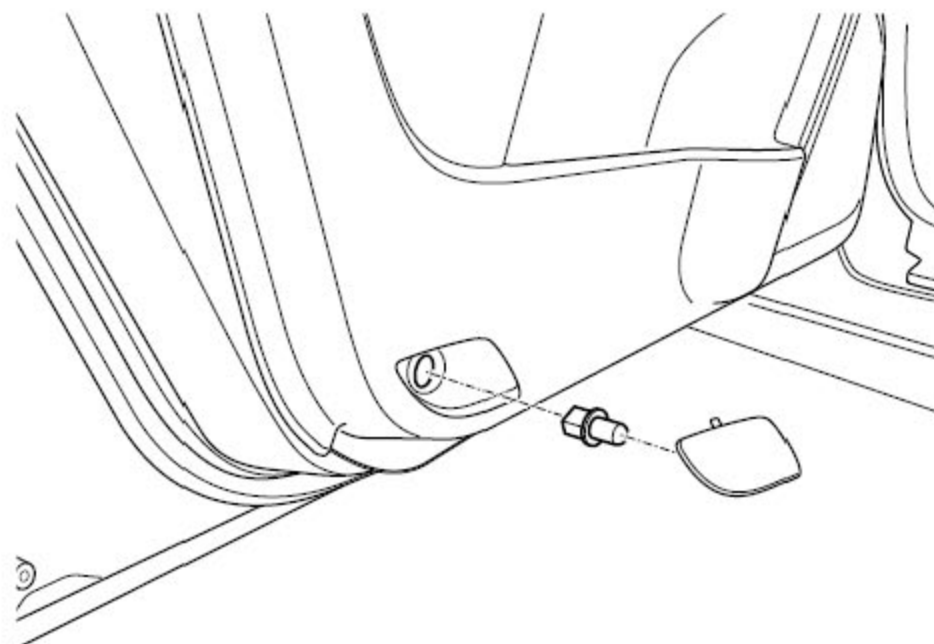


1). 拆卸车门灯罩。



2). 拆卸车门灯泡。

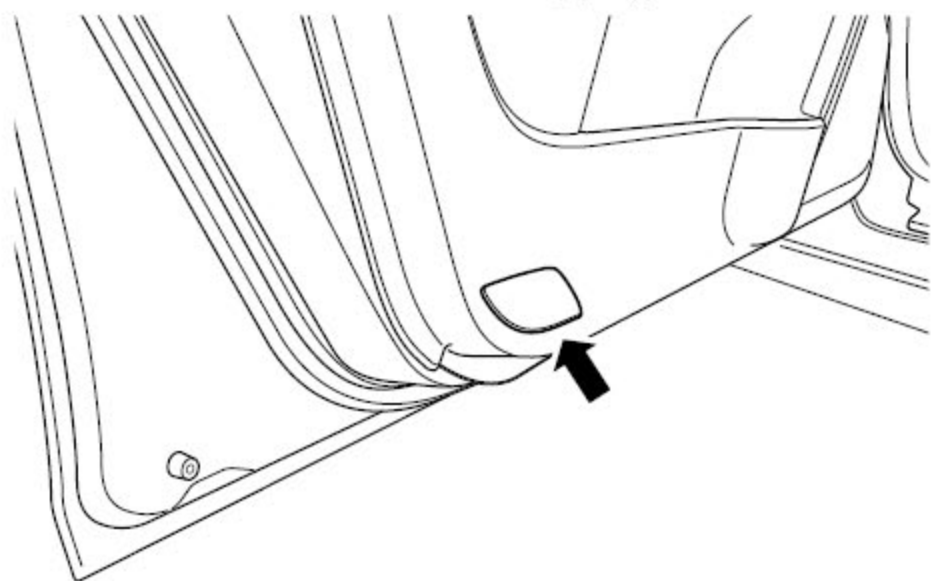
安装程序:



1). 安装车门灯泡。

注意

避免触摸灯泡或者让灯泡与任何潮湿的物品接触。当灯泡启亮时，灯泡上的皮肤油脂或湿气都可能导致灯泡爆炸。如果灯泡与上述任一接触，用酒精或者适当的除油剂清洁并擦干灯泡。



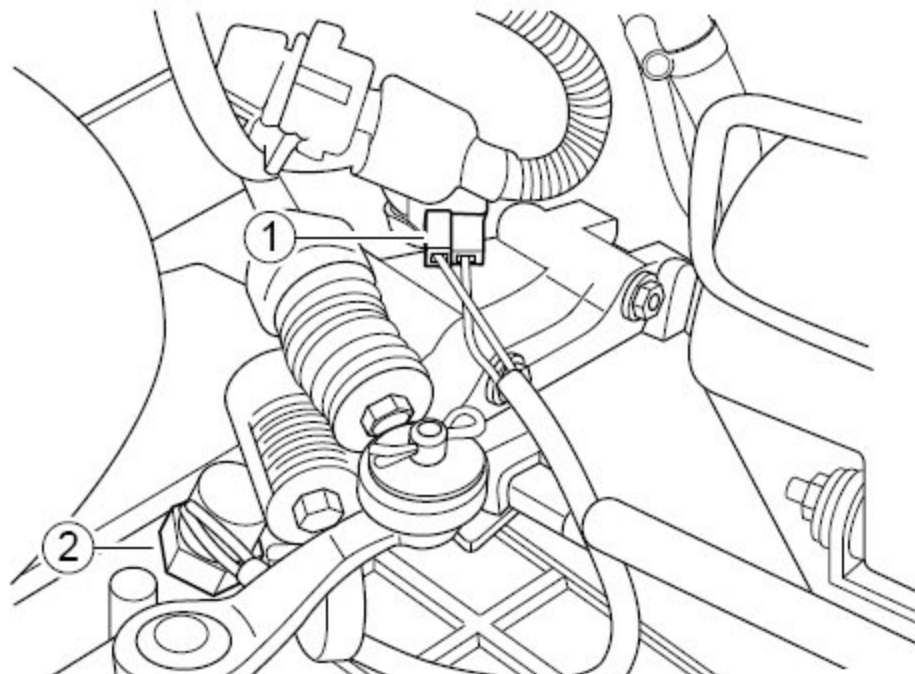
2). 安装车门灯罩。

2.8.16 倒车开关的更换

拆卸程序:

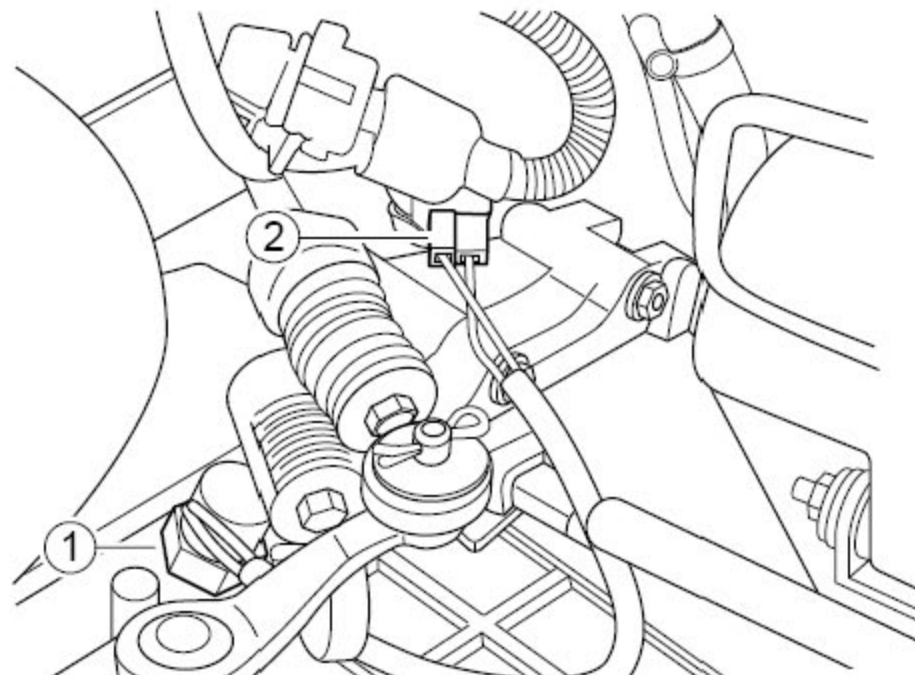
警告!

参见“警告和注意事项”中的“有关断开蓄电池的警告”。



- 1). 断开蓄电池负极电缆，参见蓄电池电缆的断开连接程序。
- 2). 断开倒车开关线束连接器1。
- 3). 将倒车开关从变速箱上拧下2。

安装程序:



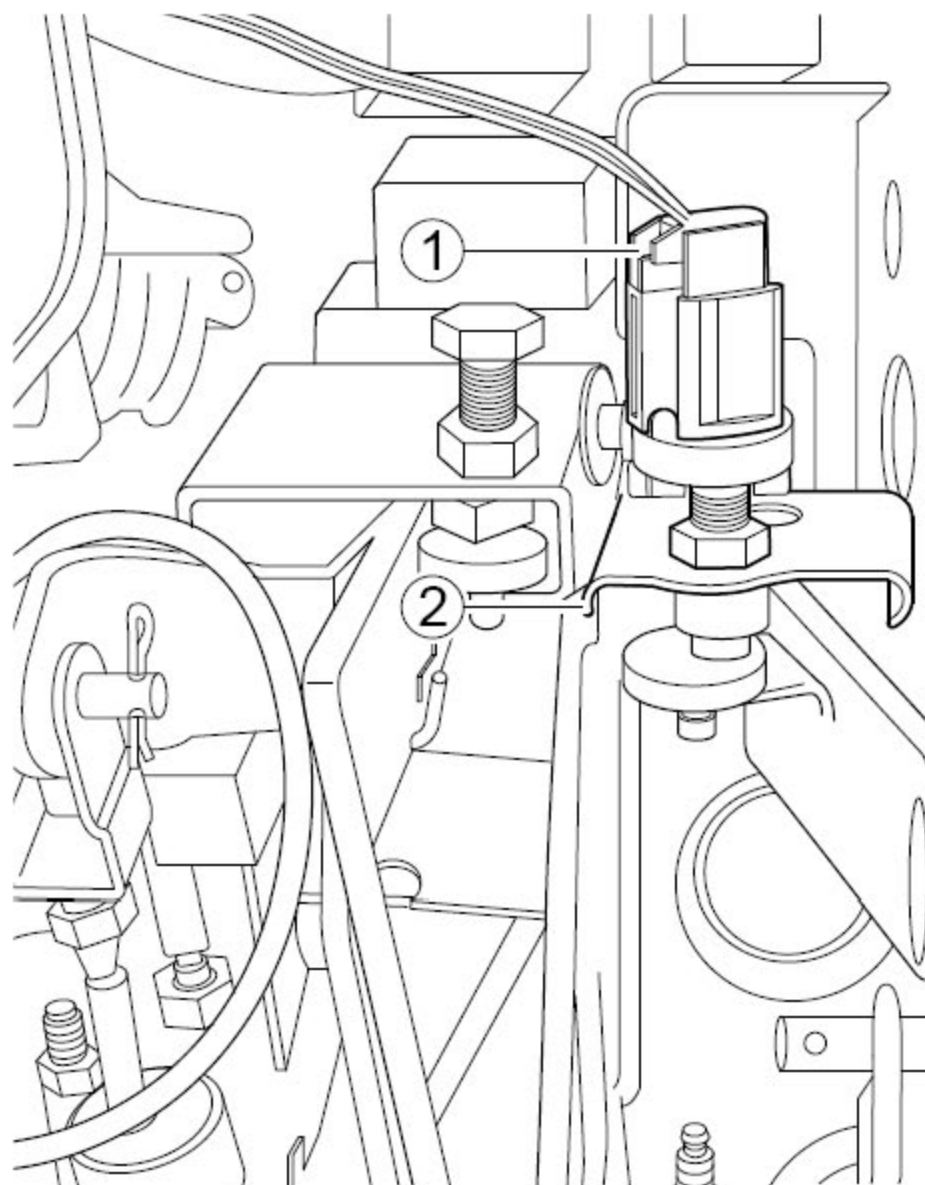
- 1). 安装并拧紧倒车开关1。力矩：40Nm(公制) 30lb-ft(英制)
- 2). 连接开关线束连接器2。
- 3). 连接蓄电池负极电缆。

2.8.17 制动灯开关的更换

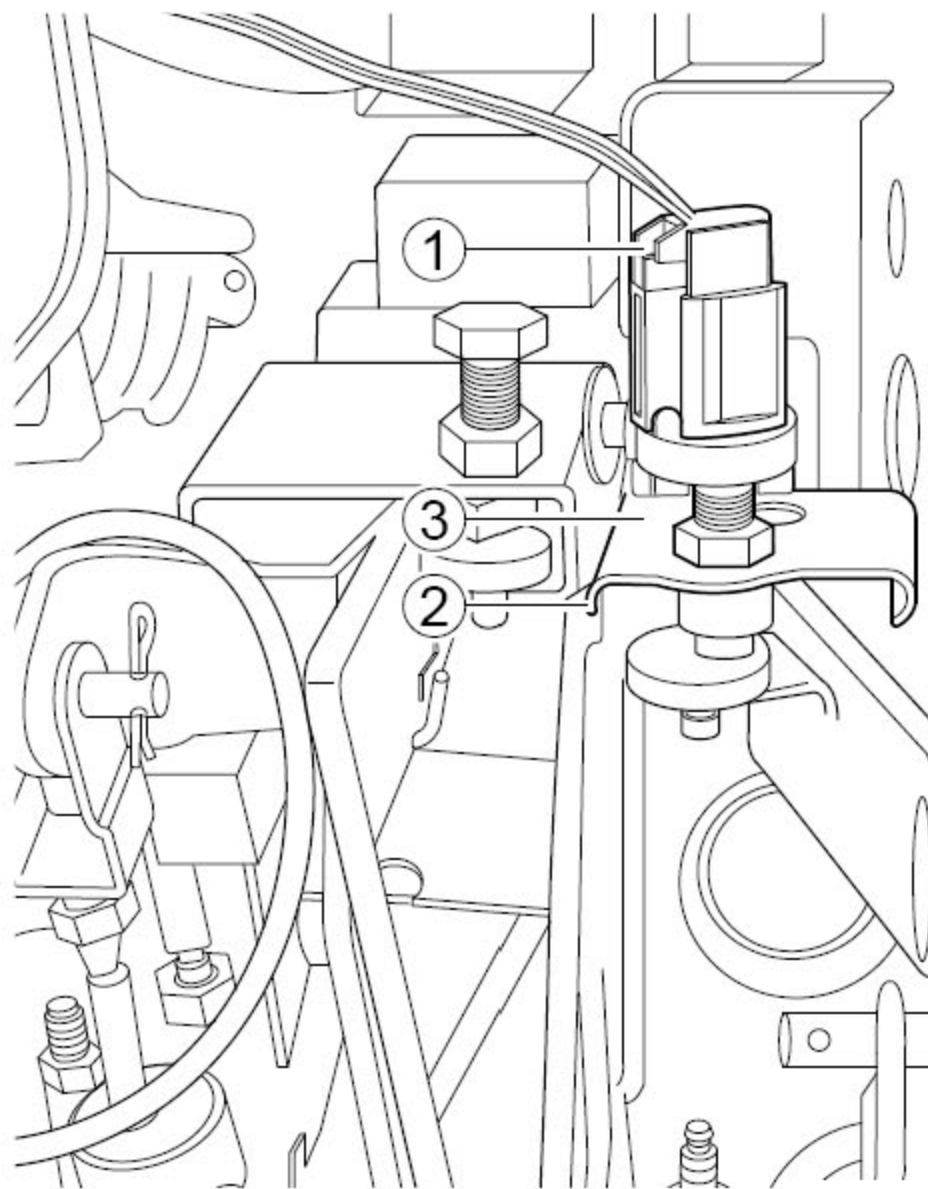
拆卸程序：

警告！

参见“警告和注意事项”中的“有关断开蓄电池的警告”。



- 1). 断开蓄电池负极电缆，参见蓄电池电缆的断开连接程序。
- 2). 断开制动灯开关线束连接器1。
- 3). 松开锁止螺母，扭转开关并从制动踏板托架2 上拆下。

安装程序:

- 1). 将制动灯开关锁止螺母旋到最上位置。
- 2). 将制动踏板踩到底。
- 3). 将制动灯开关拧入安装螺孔2。

注意**不要拧到底。**

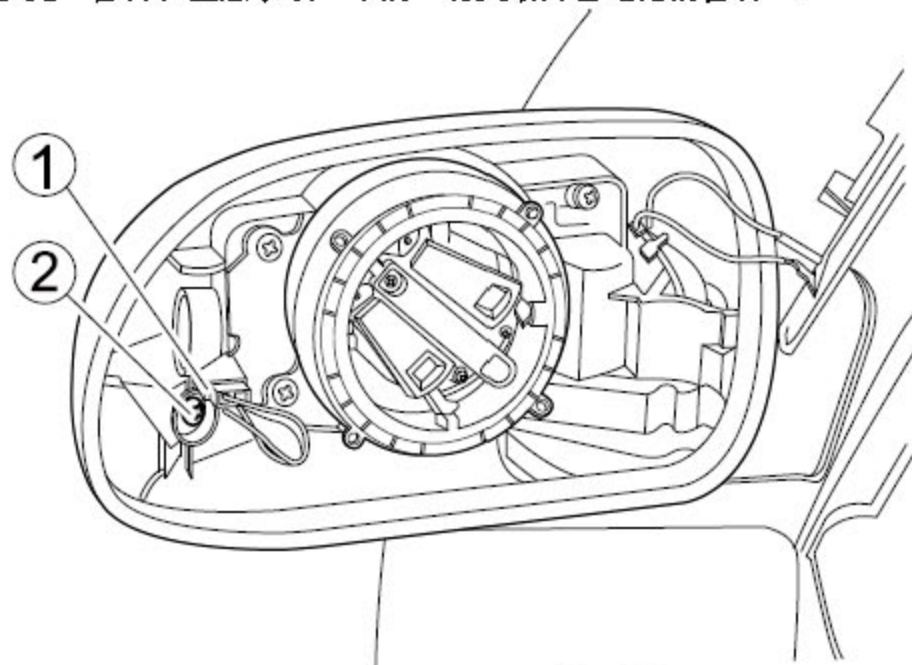
- 4). 缓慢松开制动踏板，直到制动灯开关触头因制动踏板的反作用力刚完全压入。
- 5). 拧紧锁止螺母3。力矩：10Nm(公制) 71b-ft(英制)
- 6). 连接制动灯开关线束连接器1。
- 7). 连接蓄电池负极电缆。

2.8.18 侧转向灯的更换

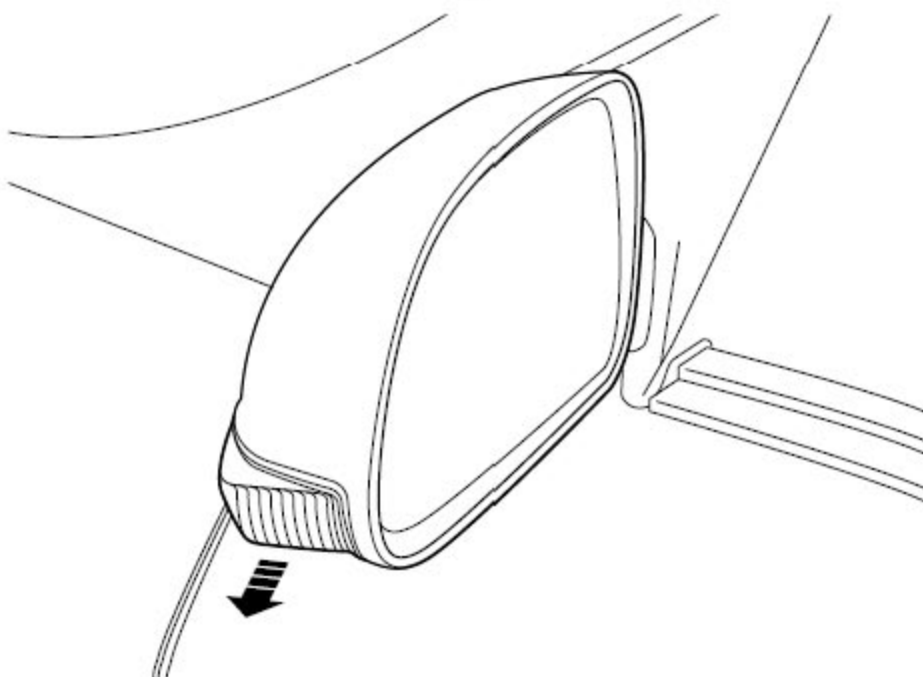
拆卸程序:

警告!

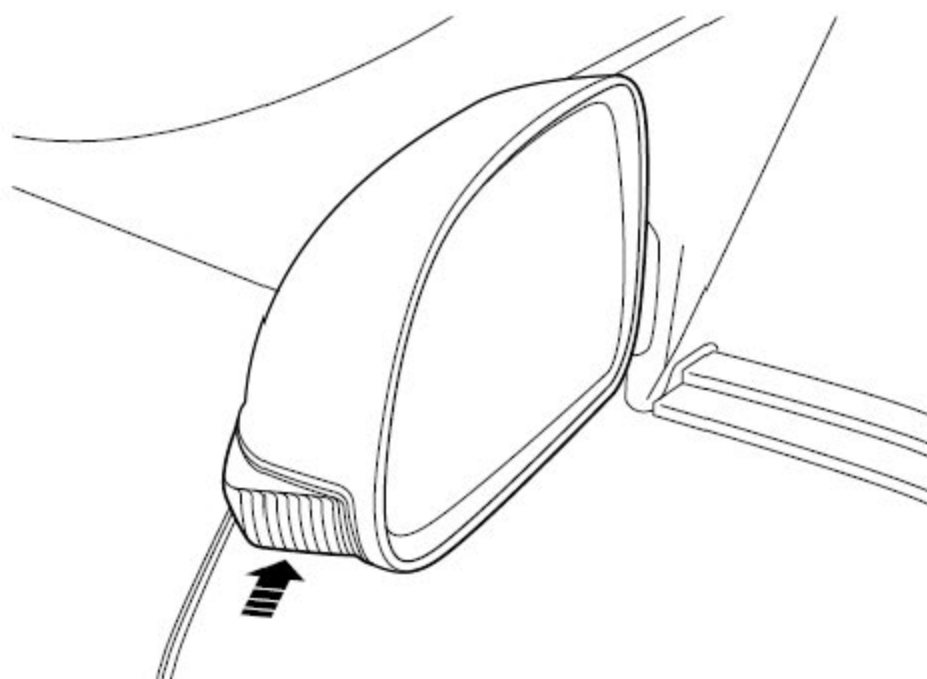
参见“警告和注意事项”中的“有关断开蓄电池的警告”。



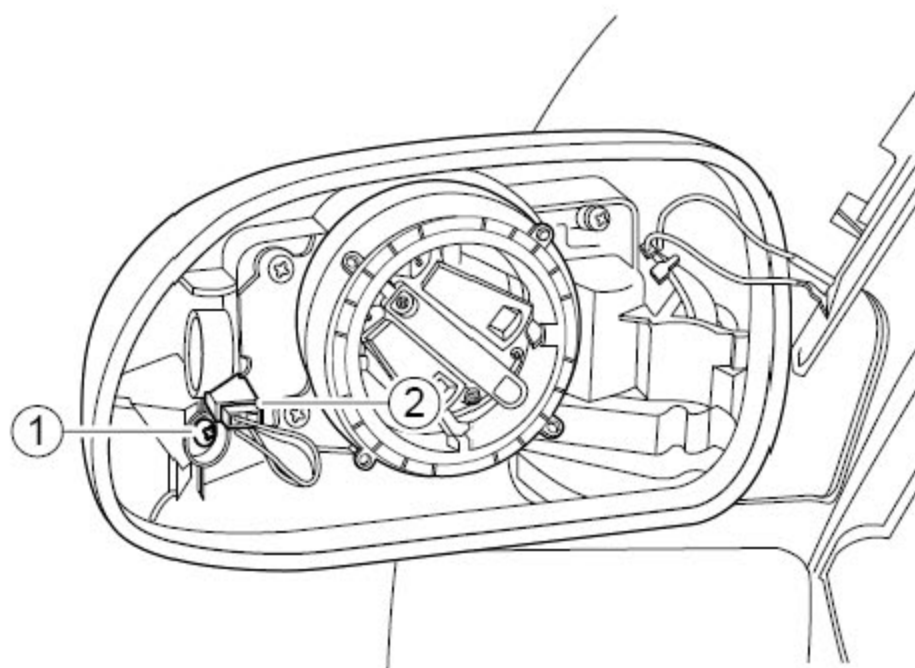
- 1). 断开蓄电池负极电缆，参见蓄电池电缆的断开连接程序。
- 2). 拆下外后视镜玻璃，参见外后视镜的更换。
- 3). 断开转向灯线束连接器1。
- 4). 拆卸固定螺钉2。



- 5). 拆卸侧转向信号灯。

安装程序:

1). 安装侧转向信号灯。



2). 安装固定螺钉1。力矩:1.5Nm(公制) 1.11b-ft(英制)

3). 连接转向灯线束连接器2。

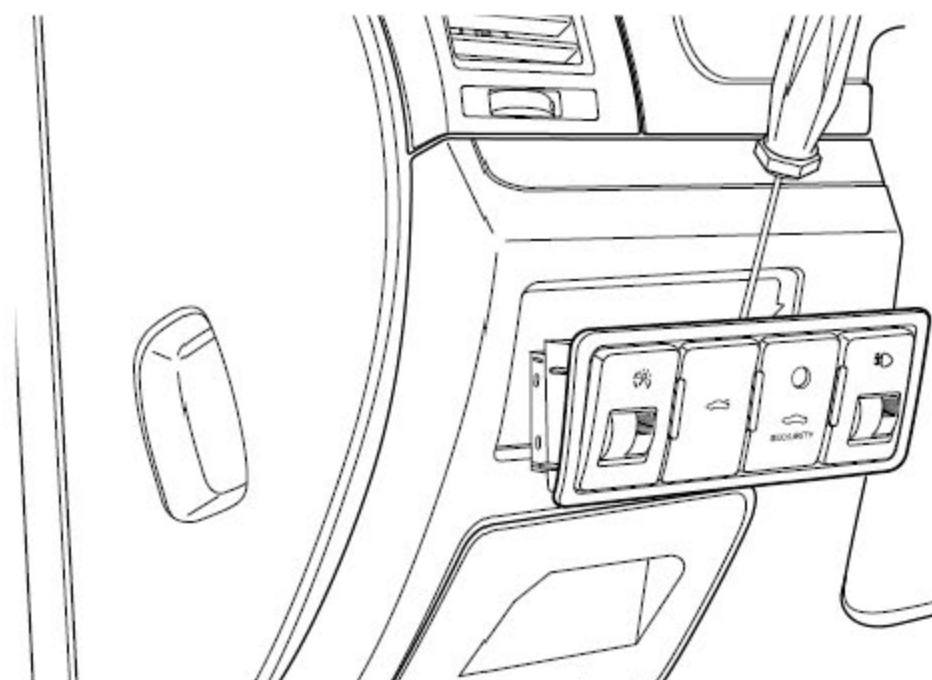
4). 安装车外后视镜玻璃。

5). 连接蓄电池负极电缆。

2.8.19 仪表背景灯调节开关和前大灯高度调整开关的更换

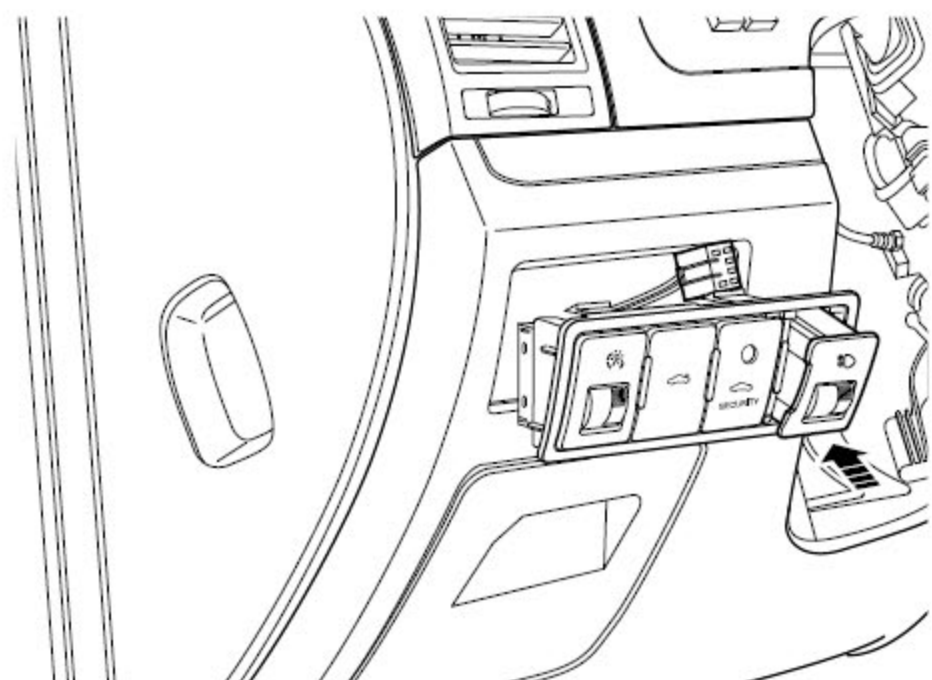
整开关的更换

拆卸程序:



- 1). 拆卸仪表板变光组合开关。
- 2). 断开变光开关线束连接器。
- 3). 退出开关。

安装程序:



- 1). 安装开关。

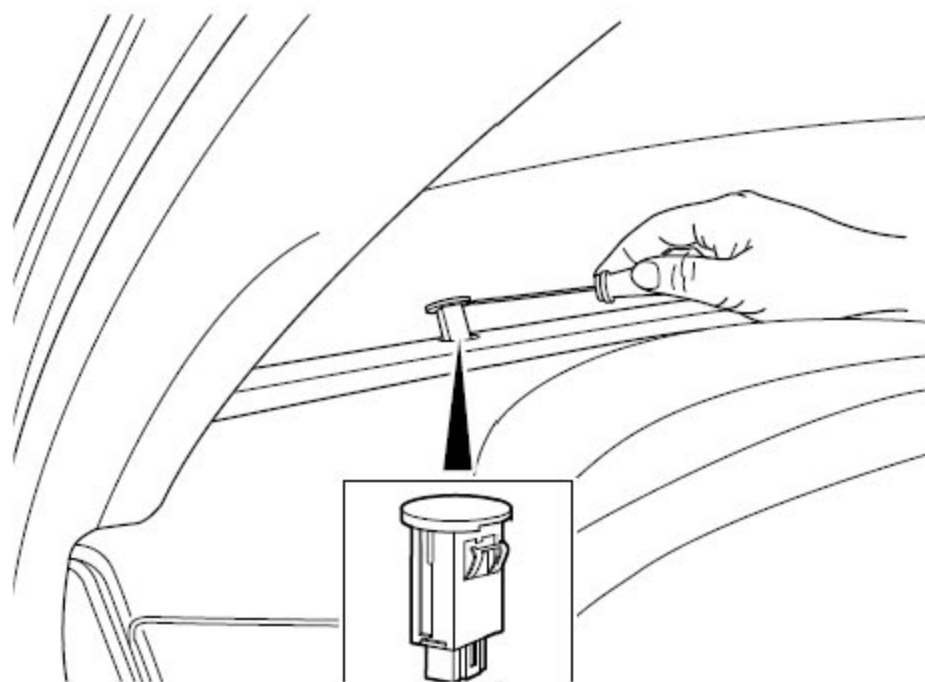
- 2). 连接开关线束连线器。
- 3). 将开关面板装入仪表台中。

2.8.20 环境光及阳光传感器的更换

拆卸程序:

警告!

参见“警告和注意事项”中的“有关断开蓄电池的警告”。



- 1). 断开蓄电池负极电缆，参见蓄电池电缆的断开连接程序。
- 2). 从仪表板上拆卸环境光及阳光传感器。
- 3). 断开环境光及阳光传感器的线束连接器。

安装程序:

- 1). 连接环境光及阳光传感器的线束连接器。
- 2). 将环境光及阳光传感器接入仪表板中。
- 3). 连接蓄电池负极电缆。