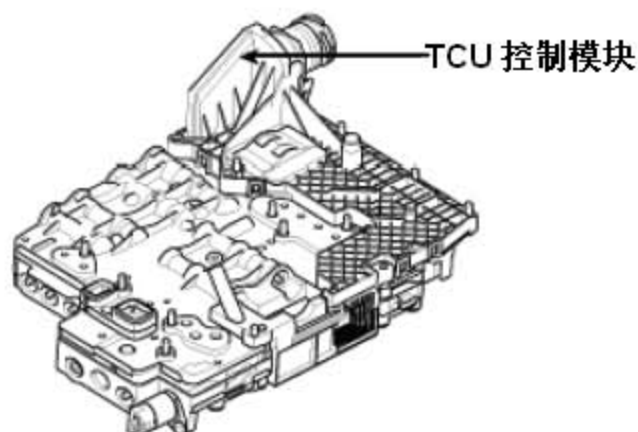


P1737 电机断路/与搭铁电路短路

故障码说明:

DTC	说明
P1737	电机断路/与搭铁电路短路

部件和部件位置



一般说明

换档电机, 由TCCU控制, 通过操作模式开关来激活, 具备3种不同模式, AUTO, 4H, 4L。位置编码器安装在换档电机上, 由4个开关组成。无论何时操作模式开关, 换档电机都会工作, 使位置编码器触点ON/OFF转换。最后, ON/OFF信号传送至TCCU, TCCU检查换档电机是否工作。

DTC 说明

如果TCCU检测到换档电机控制电路断路或与搭铁电路短路, TCCU记录DTC P1737。

故障码分析:

DTC 检测条件

项目	检测条件	可能原因
DTC对策	• 检查电压	<ul style="list-style-type: none"> • 连接不良 • 换档电机故障 • TCCU故障
诊断条件	• 点火开关“ON”。	
界限	• 换档电机电路断路或与搭铁电路短路并持续2秒。	
MIL On 条件	• 灯 ON	

故障码诊断流程:

诊断仪诊断

检查DTC

- 1). 用诊断仪检查DTC。
- 2). 用诊断仪删除DTC。
- 3). DTC是否清除?

是: 检查TCCM连接器是否松动、连接不良、弯曲、腐蚀、污染、变形或损坏。
 按需要维修或更换, 并转至“检验车辆维修”程序。
 检查分动器的机械故障。

否: 用良好的、相同型号的换档电机替换并检查是否正常工作。
 如果不再出现故障, 更换换档电机并转至“检验车辆维修”程序。

检验车辆维修

维修后, 有必要确认故障是否排除。

- 1). 连接诊断仪, 选择“诊断故障代码 (DTC)”模式, 然后清除DTC。
- 2). 操作车辆, 监测诊断仪上的DTC。
- 3). 显示任何DTC吗?

是: 转至适当的故障检修程序。

否: 此时, 系统正常工作