

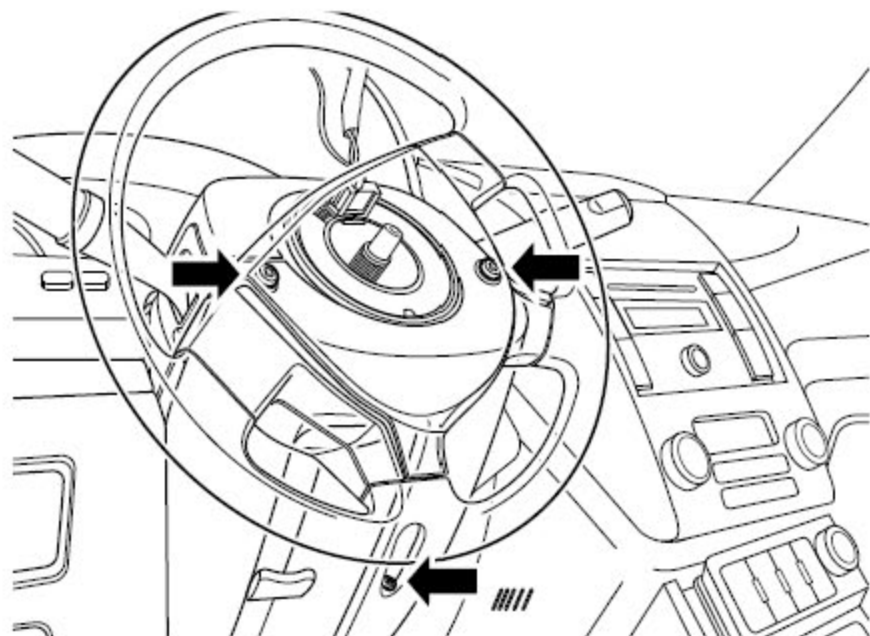
2.8 拆卸与安装

2.8.1 灯光组合开关的更换

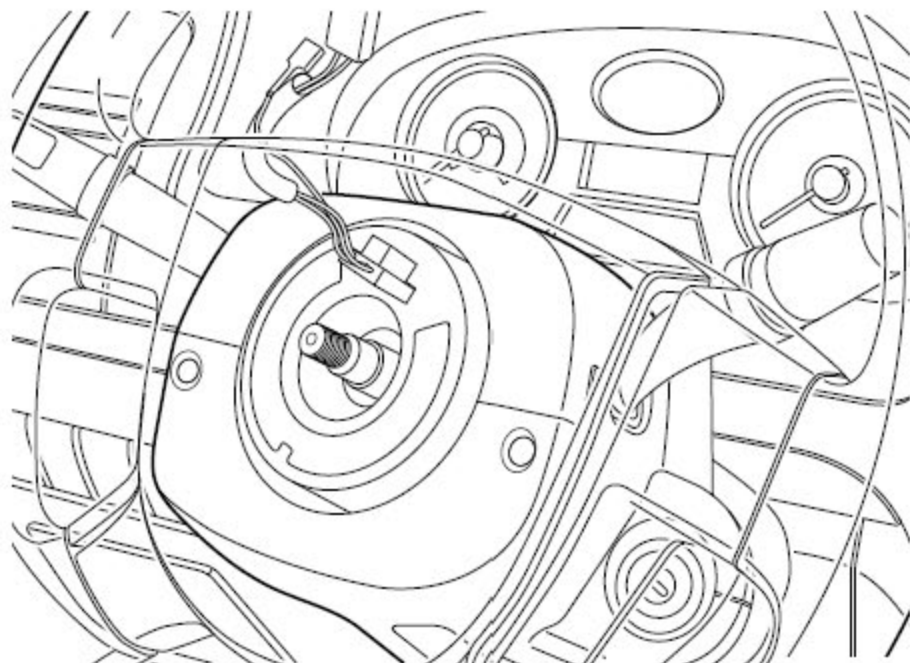
拆卸程序:

警告!

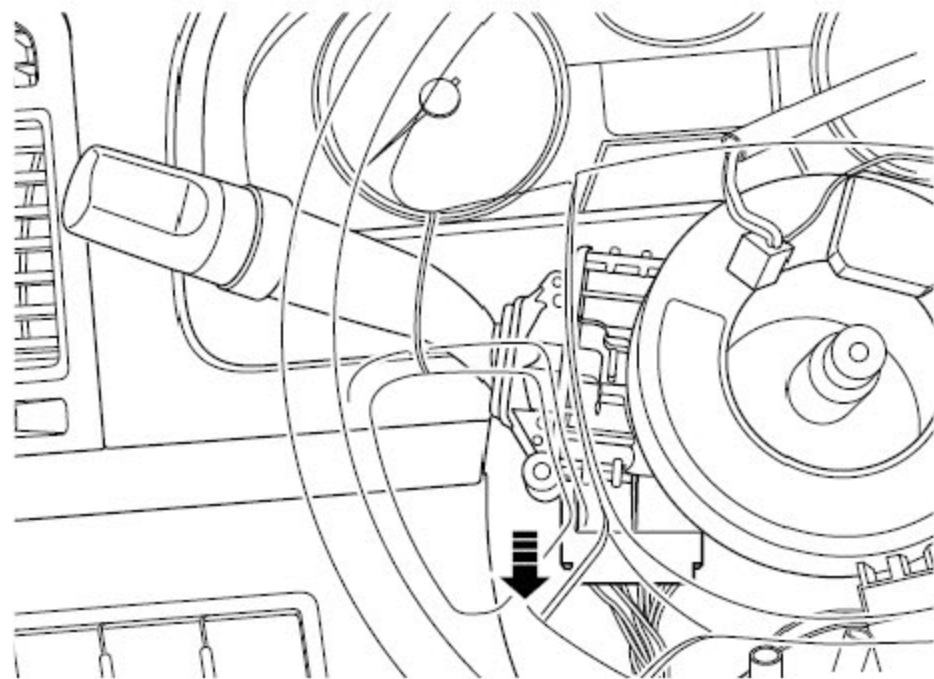
参见“警告和注意事项”中的“有关断开蓄电池的警告”。



- 1). 断开蓄电池负极电缆，参见蓄电池电缆的断开连接程序。
- 2). 转动转向盘，拆卸上、下转向柱护板螺钉。



- 3). 拆卸上下转向柱护板。

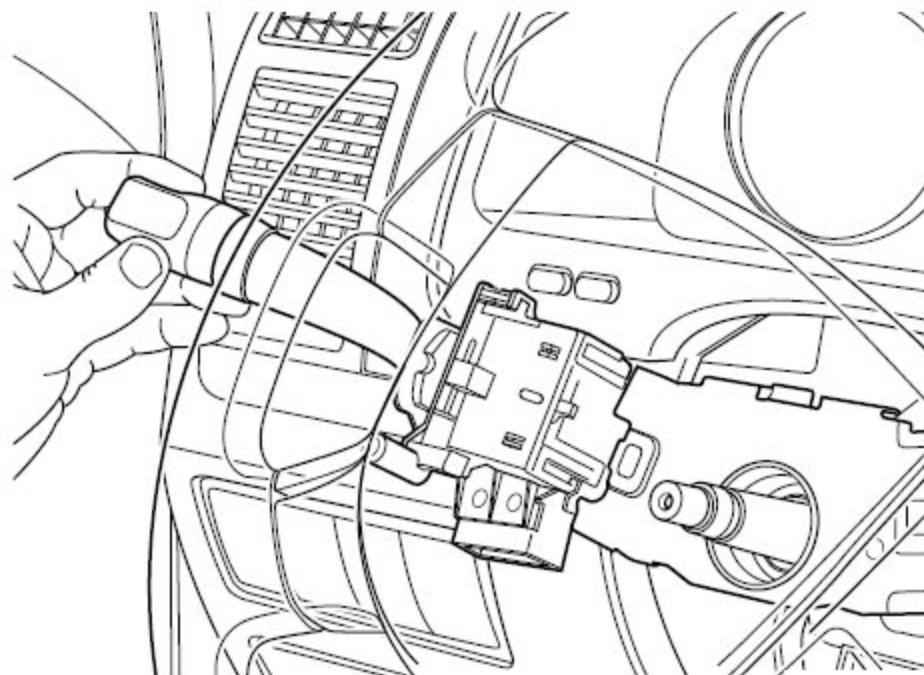


4). 断开灯光开关线束连接器。

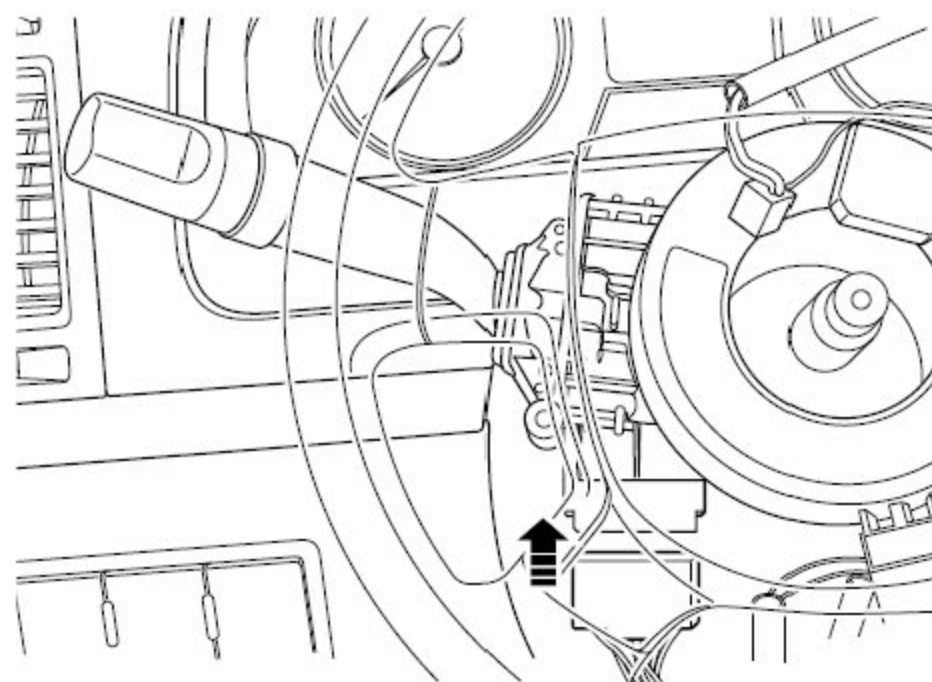


5). 将开关外壳顶部的凸舌按下，以拆卸灯光组合开关。

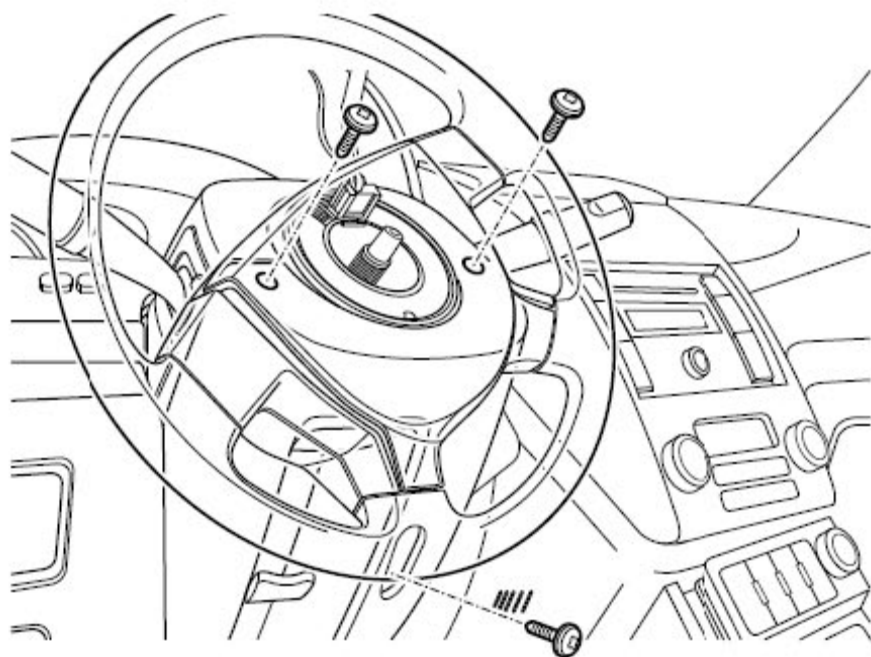
安装程序：



1). 将灯光组合开关卡入开关座。



2). 连接灯光组合开关线束连接器。



- 3). 安装转向柱盖板，并紧固盖板螺钉。

注意

参见“警告和注意事项”中的“紧固件的重要事项”。

力矩： 8.8Nm(公制) 6.5 lb-ft.(英制)

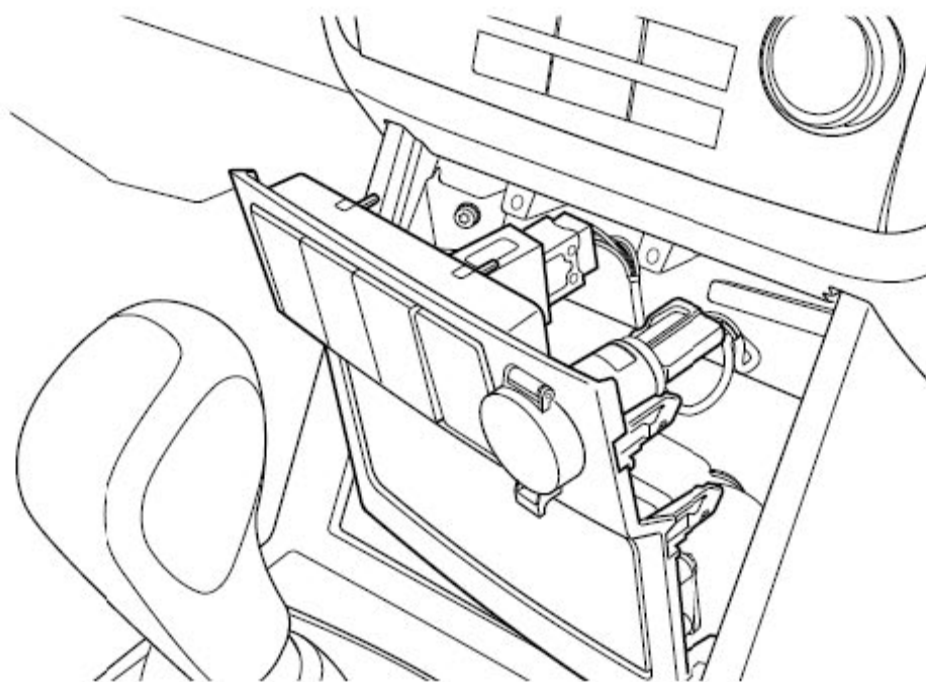
- 4). 连接蓄电池负极电缆。

2.8.2 雾灯开关的更换

拆卸程序：

警告！

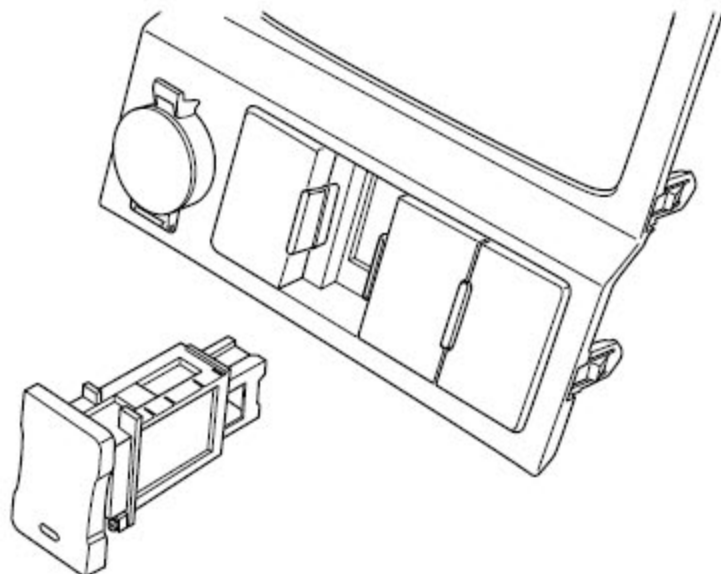
参见“警告和注意事项”中的“有关断开蓄电池的警告”。



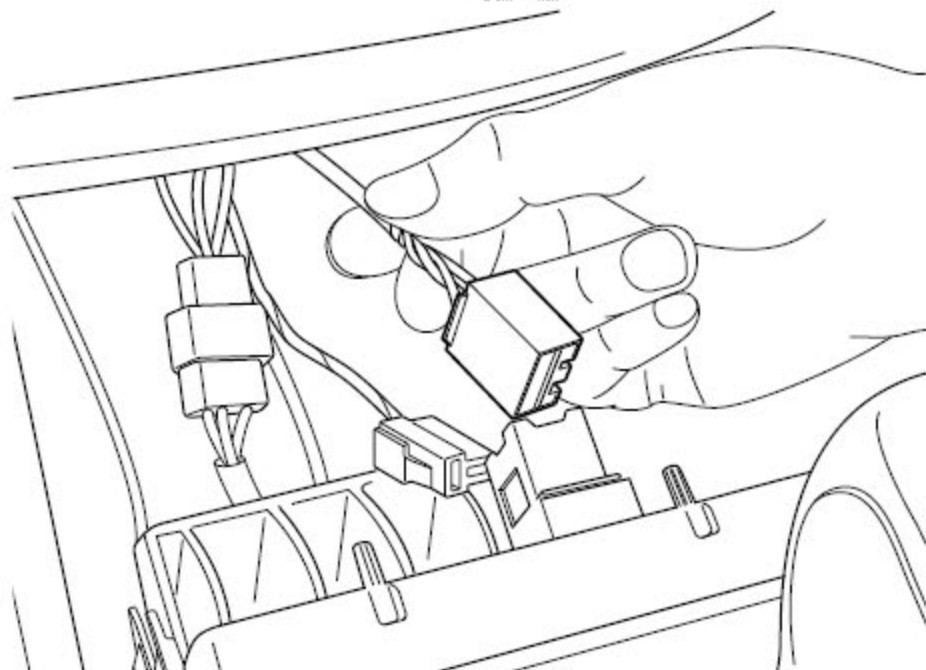
- 1). 断开蓄电池负极电缆，蓄电池电缆的断开连接程序。
- 2). 拆卸点烟器面板，参见点烟器的更换。
- 3). 断开后雾灯、点烟器、取电器的线束连接器。

注意

拆卸内饰板请使用车身修理专用工具，否则容易将内饰板边缘刮花。



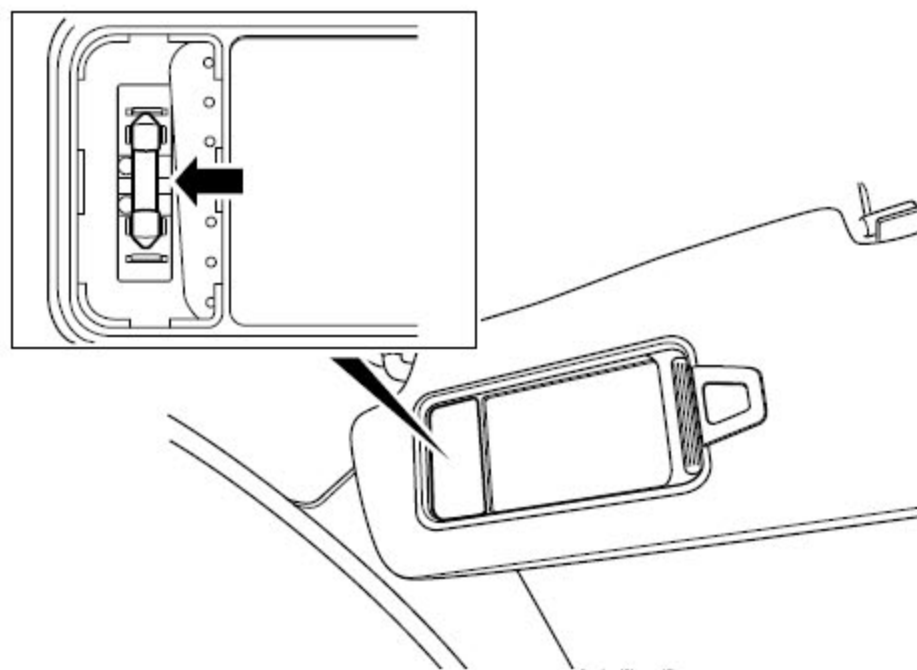
- 4). 从点烟器面板中退出后雾灯开关。

安装程序:

- 1). 安装后雾灯开关。
- 2). 连接后雾灯、点烟器、取电器的线束连线器。
- 3). 安装上面板。
- 4). 连接蓄电池负极电缆。

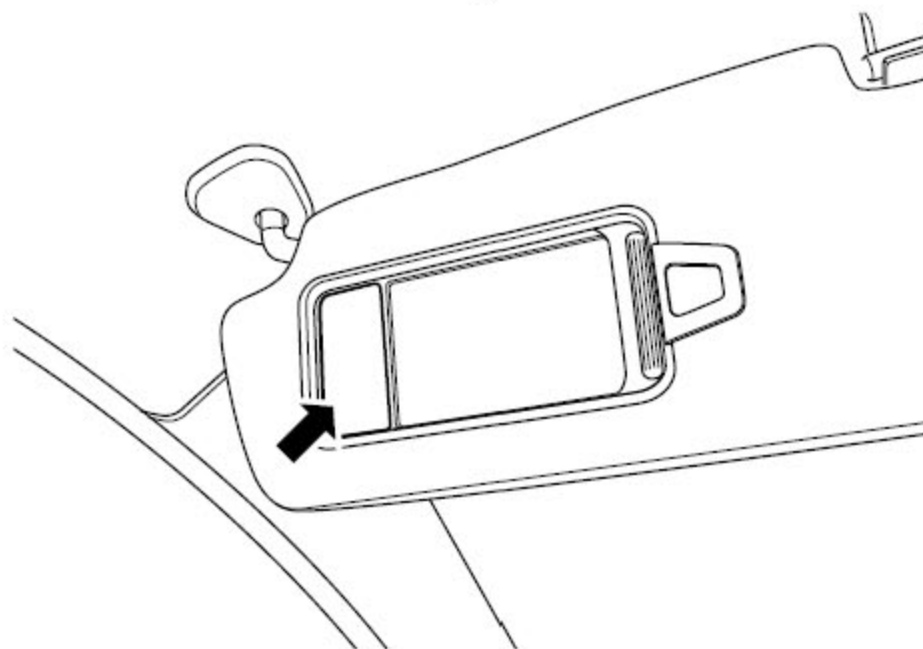
2.8.3 化妆照明灯更换

拆卸程序:



- 1). 拆卸化妆照明灯罩。
- 2). 拆卸化妆照明灯泡。

安装程序:



- 1). 安装化妆照明灯泡。
- 2). 按入化妆照明灯罩。

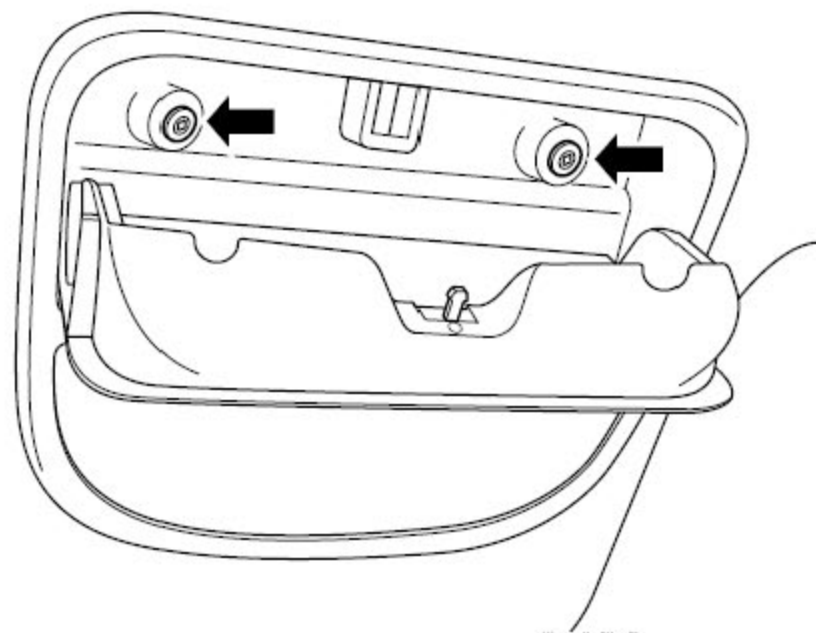
2.8.4 顶灯和阅读灯的更换

前顶灯的更换

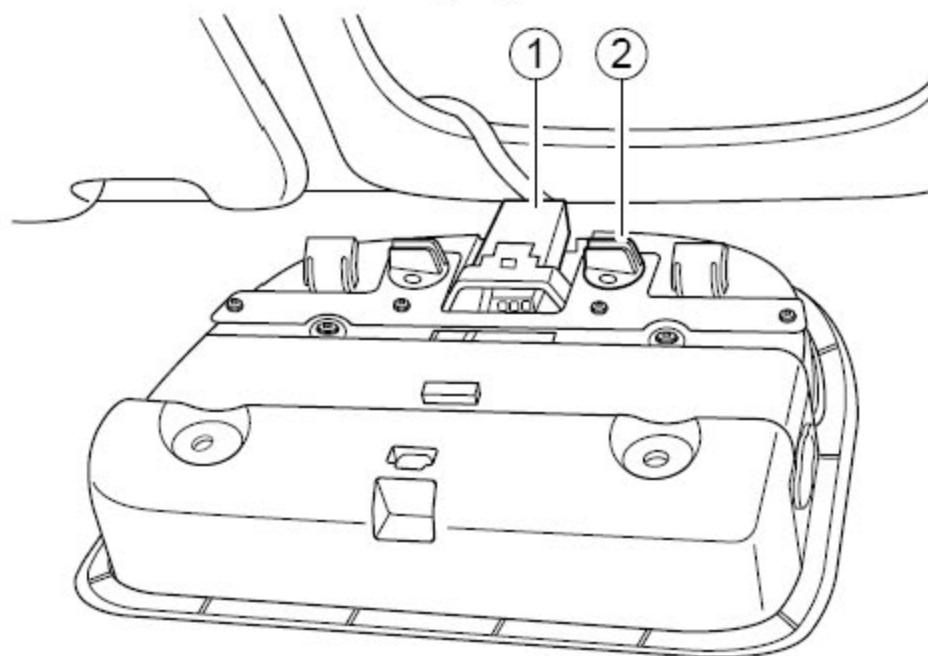
拆卸程序:

警告!

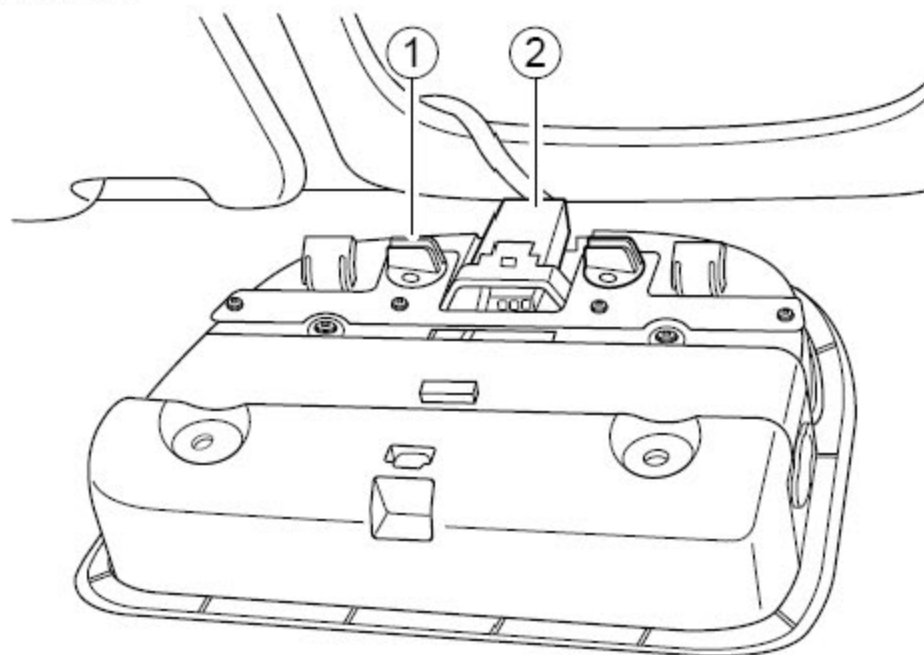
参见“警告和注意事项”中的“有关断开蓄电池的警告”。



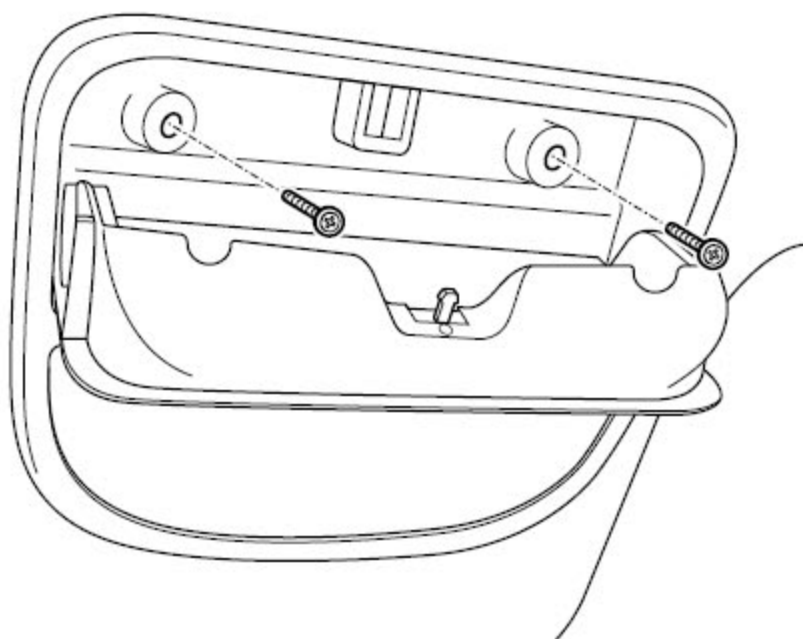
- 1). 断开蓄电池负极电缆，参见蓄电池电缆的断开连接程序。
- 2). 打开眼镜盒，拆卸螺钉。



- 3). 取下顶灯，断开线束连线器1。
- 4). 拧出灯泡2。

安装程序:

- 1). 安装灯泡1。
- 2). 连接电气线束连接器2。



- 3). 安装顶灯并紧固固定螺钉。

注意

“警告和注意事项”中的“紧固件的重要事项”。

力矩: 3Nm(公制) 2.2lb-ft(英制)

- 4). 连接蓄电池负极电缆。

后顶灯和阅读灯的更换

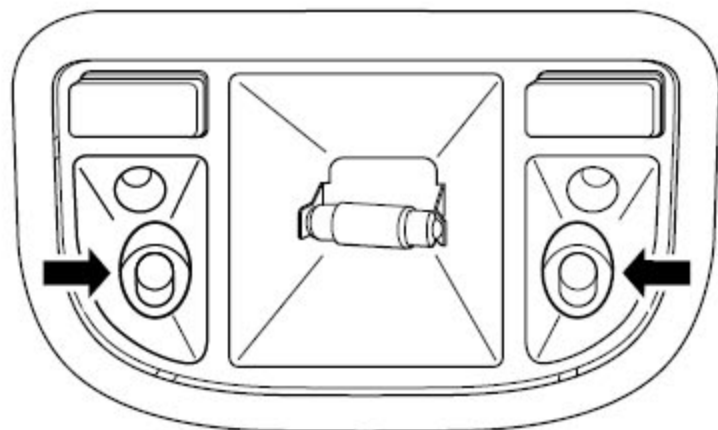
拆卸程序:

警告!

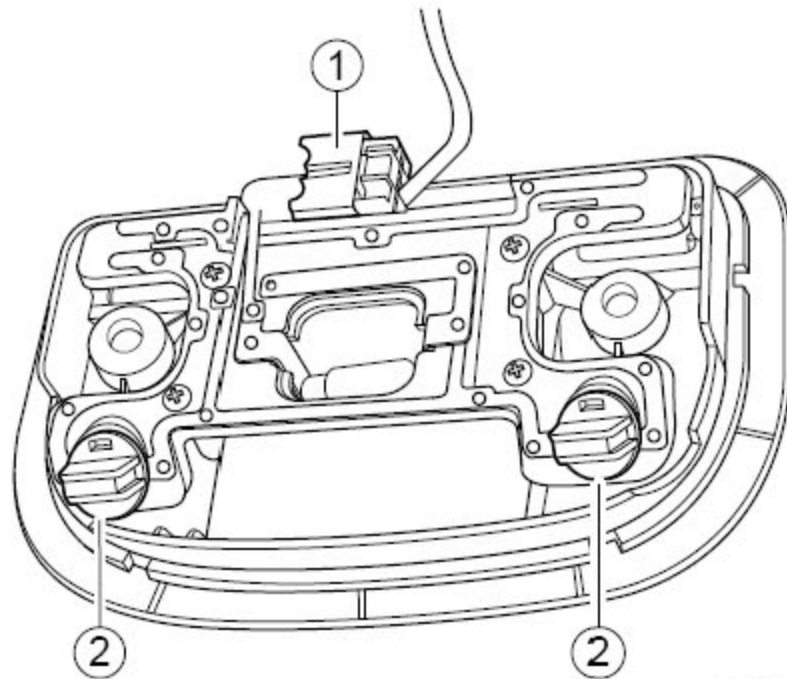
参见“警告和注意事项”中“有关断开蓄电池的警告”。



- 1). 断开蓄电池负极电缆，参见蓄电池电缆的断开连接程序。
- 2). 将专用工具插入后顶灯灯罩边缘的槽内，拆卸灯罩。



- 3). 拆卸螺钉和门控灯外壳。



- 4). 断开后顶灯线束连线器1。
- 5). 拧出灯泡2。

安装程序:

- 1). 安装灯泡1。
- 2). 连接电气线束连线器2。
- 3). 安装后顶灯。

注意

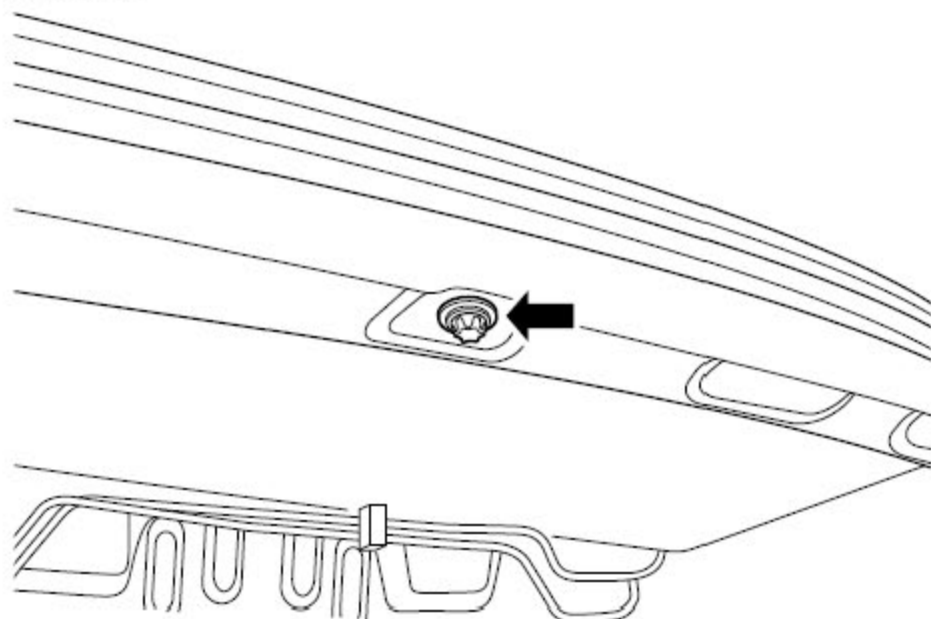
“警告和注意事项”中的“紧固件的重要事项”。

力矩：4Nm(公制) 31b-ft(英制)

- 4). 将车内门控灯罩按压到外壳上。
- 5). 连接蓄电池负极电缆。

2.8.5 行李舱灯(后背箱灯)的更换

拆卸程序:



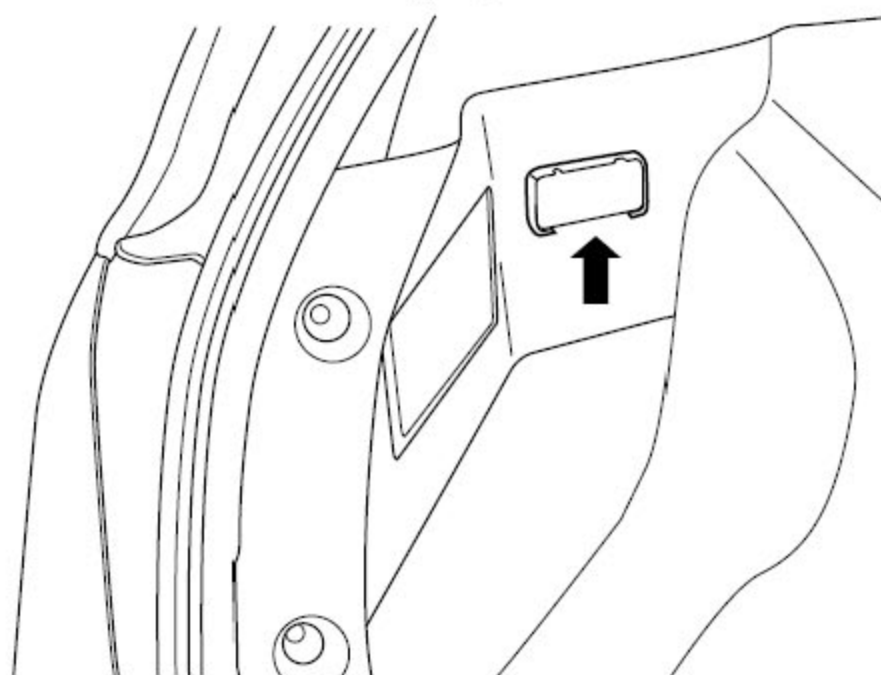
1). 拆卸行李舱灯罩。

注意

两厢车为后背箱灯罩。

2). 拆卸行李舱灯(后背箱灯)泡。

安装程序:

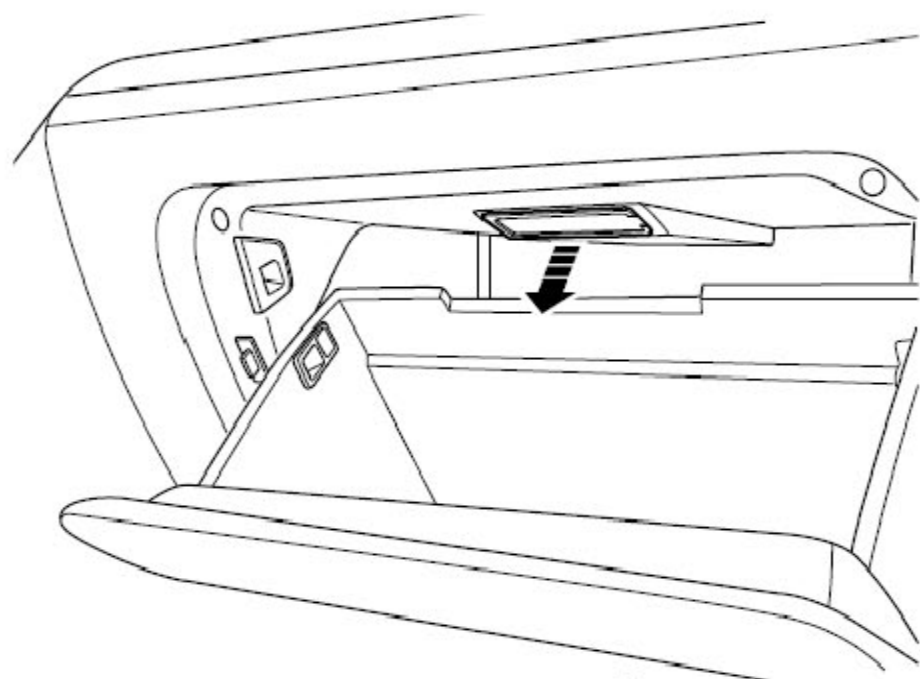


1). 安装行李舱灯(后背箱灯)泡。

2). 扣上行李舱灯罩(后背箱灯罩)。

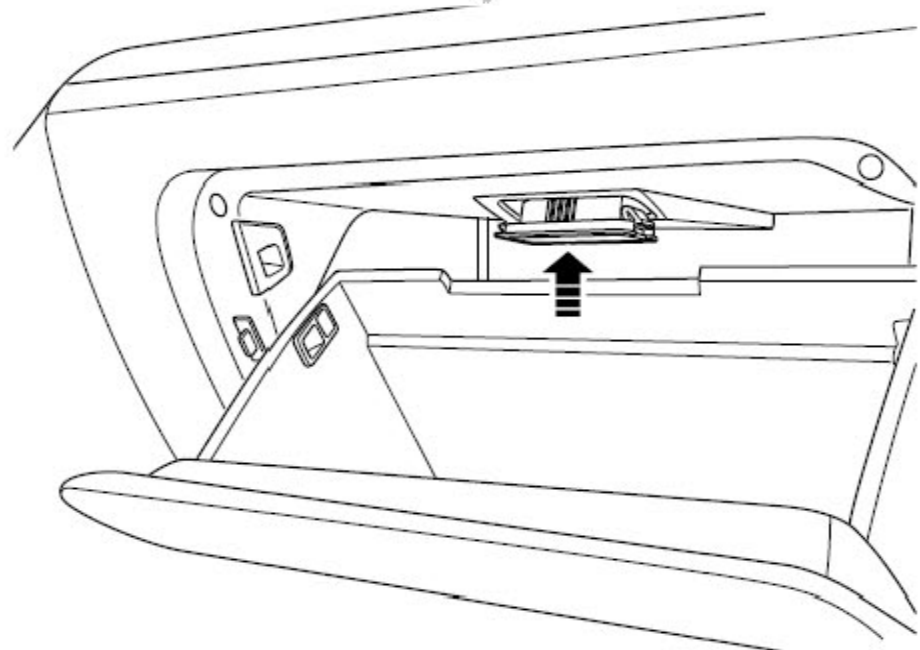
2.8.6 仪表台杂物箱灯的更换

拆卸程序:



- 1). 拆卸仪表储物箱灯罩。
- 2). 断开线束连接器。
- 3). 拆卸储物箱灯泡。

安装程序:



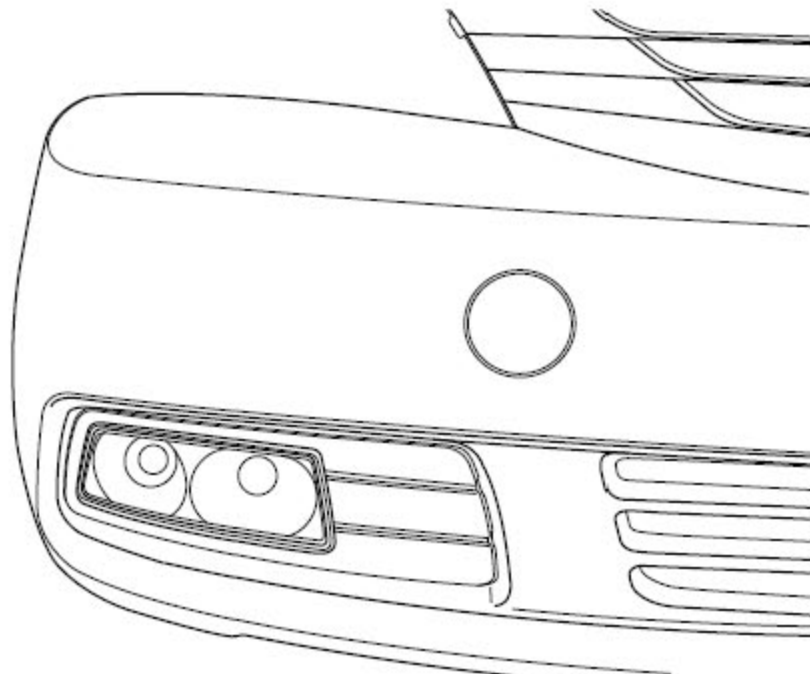
- 1). 安装储物箱灯泡。
- 2). 连接线束连接器。
- 3). 按入储物箱灯罩。

2.8.7 前雾灯的更换

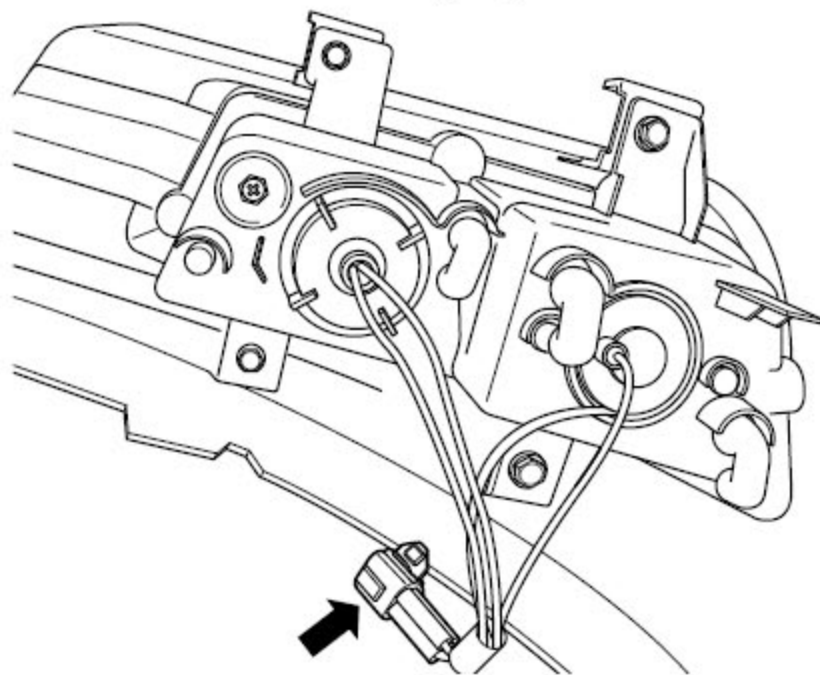
拆卸程序:

警告!

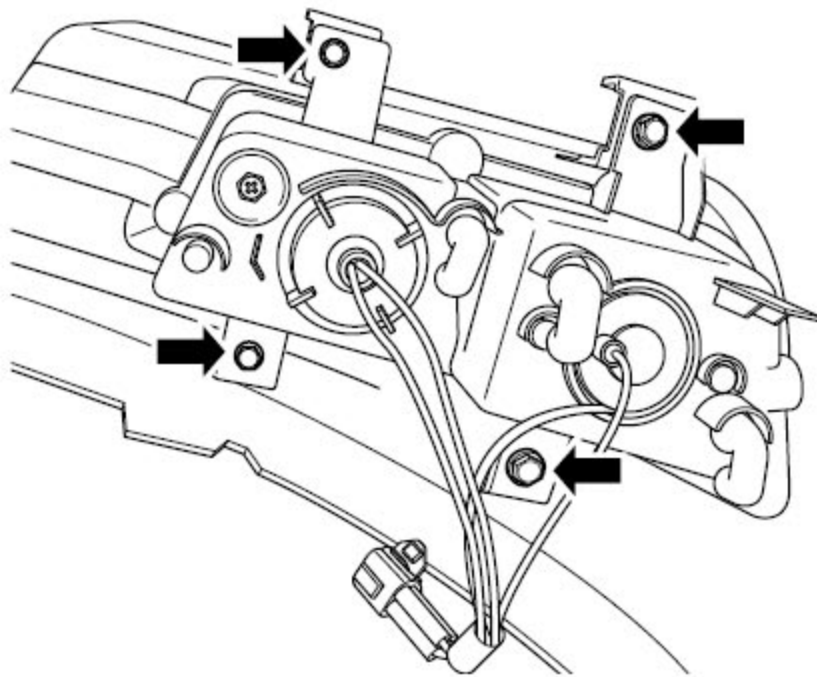
参见“警告和注意事项”中的“有关断开蓄电池的警告”。



- 1). 断开蓄电池负极电缆，参见蓄电池电缆的断开连接程序。
- 2). 拆卸发动机下护板，参见发动机底部左右护板的更换。

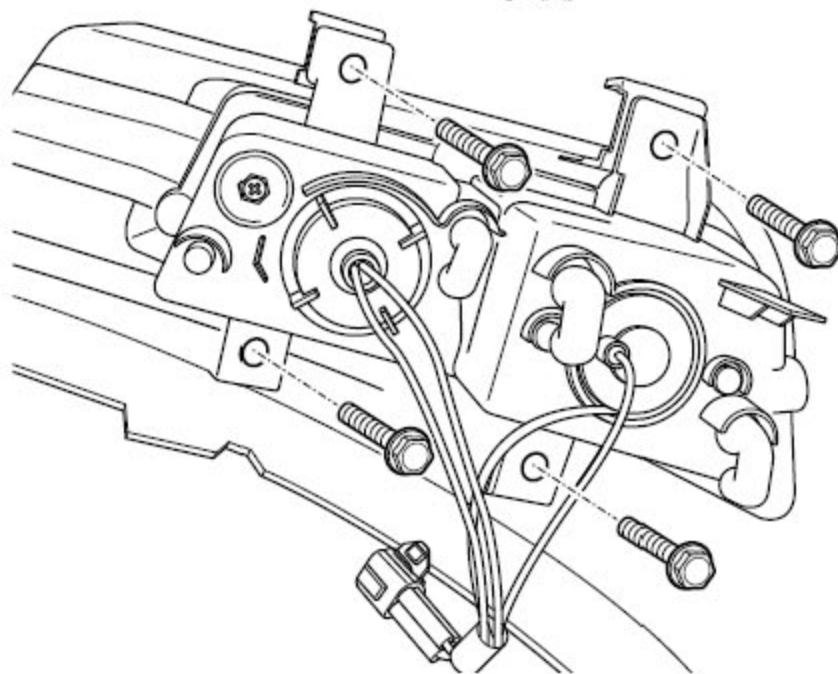


- 3). 断开雾灯总成线束连接器。



- 4). 拆下雾灯固定螺栓。
- 5). 拆下雾灯总成。
- 6). 从雾灯总成上拧松并拆下灯泡。

安装程序:



- 1). 把更换灯泡插入并拧紧雾灯总成。

注意

避免触摸灯泡或者让灯泡与任何潮湿的物品接触。当灯泡点亮时，灯泡上的油脂或湿气都可能导致灯泡爆炸。如果灯泡与上述任一接触，用酒精或者适当的除油剂清洁并擦干灯泡。

- 2). 紧固雾灯螺栓。
力矩: 5.5Nm(公制) 41b-ft(英制)
- 3). 连接雾灯总成线束连接器。
- 4). 安装发动机下护板。
- 5). 连接蓄电池负极电缆。

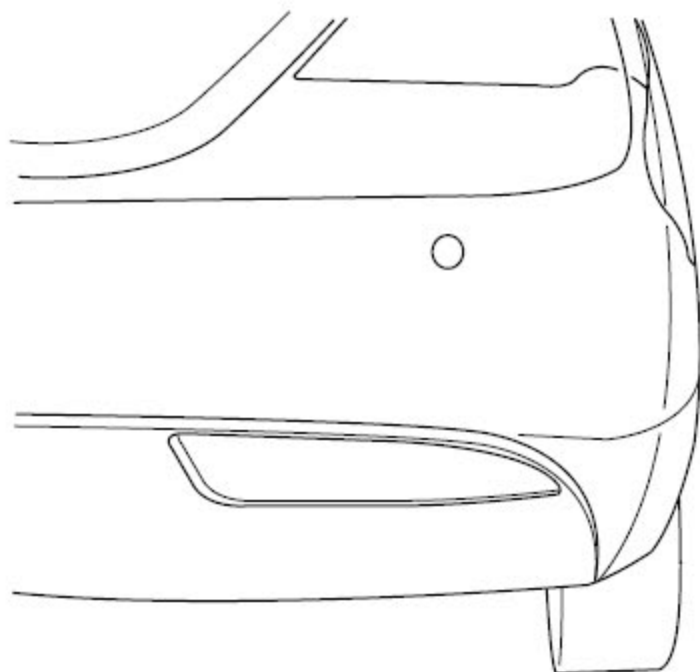
注意

两厢车的前雾灯的更换与三厢车前雾灯的更换方法相同。

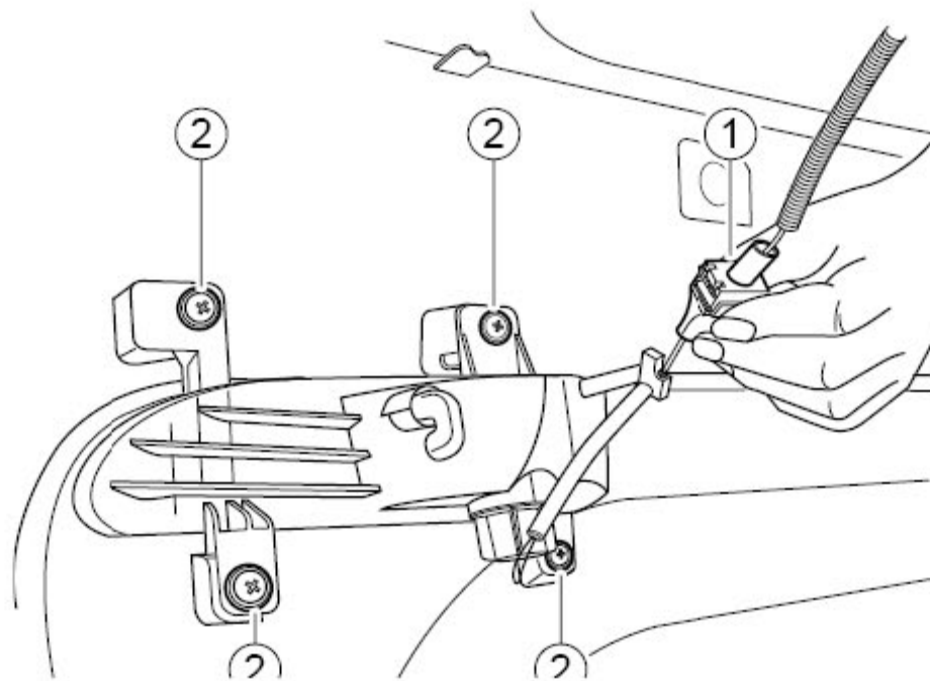
2.8.8 后雾灯的更换(三厢)

拆卸程序:**警告!**

参见“警告和注意事项”中的“有关断开蓄电池的警告”。

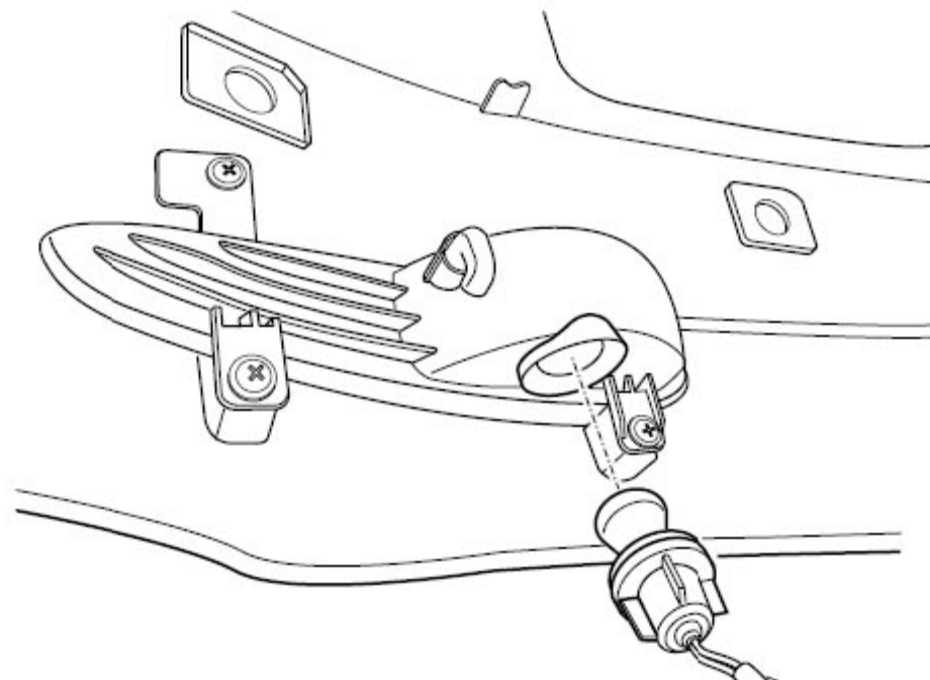


- 1). 断开蓄电池负极电缆, 参见蓄电池电缆的断开连接程序。
- 2). 拆卸后保险杠, 参见后保险杠的更换(三厢)。



- 3). 断开线束连接器1。
- 4). 拆卸固定后雾灯的螺栓2。
- 5). 拧出灯泡。

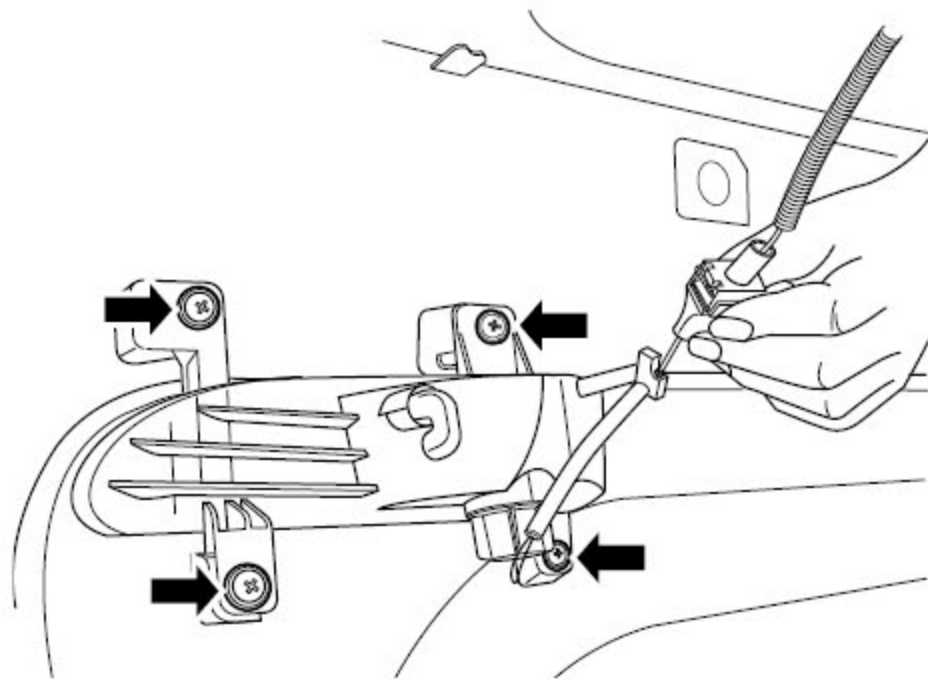
安装程序:



- 1). 把灯泡拧入后雾灯总成中。

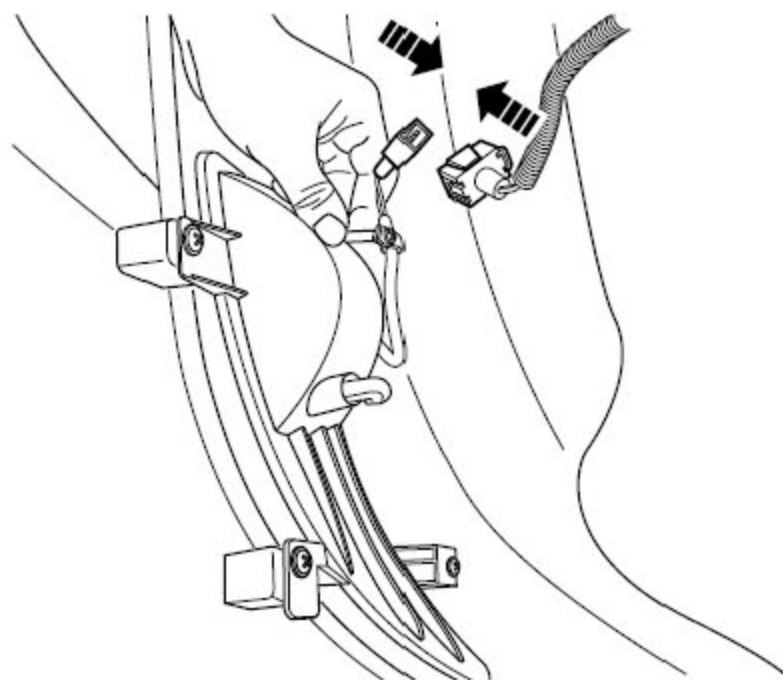
注意

避免触摸灯泡或者让灯泡与任何潮湿的物品接触。当灯泡点亮时，灯泡上的皮肤油脂或湿气都可能导致灯泡爆炸。如果灯泡与上述任一接触，用酒精或者适当的除油剂清洁并擦干灯泡。



2). 安装后雾灯总成。

力矩：5.5Nm(公制) 41b-ft(英制)



3). 连接后组合灯总成电器线束连接。

4). 安装后保险杠。

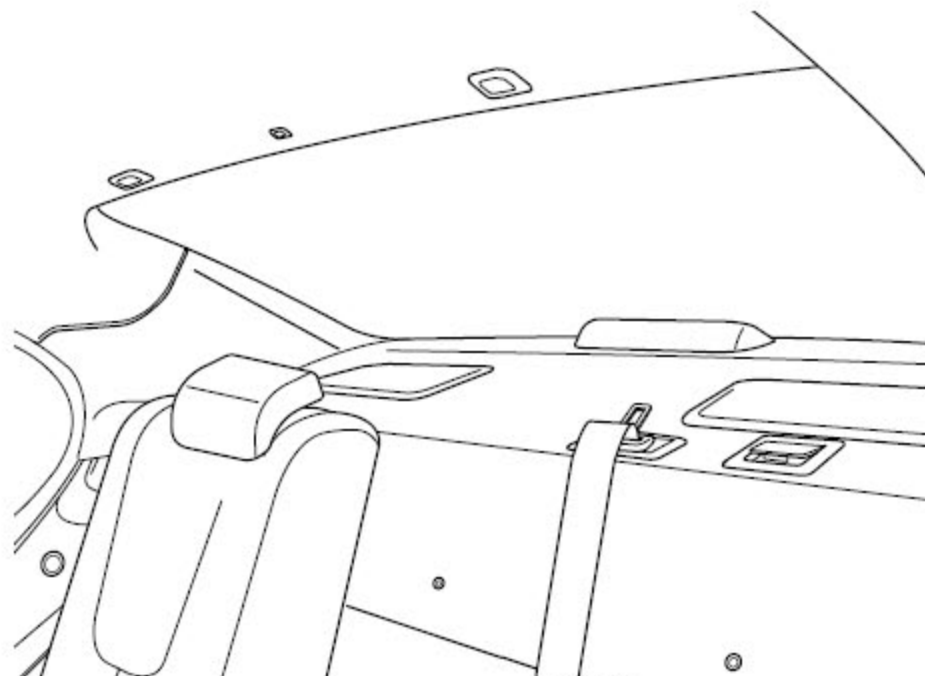
5). 连接蓄电池负极连线。

2.8.9 高位制动灯的更换(三厢)

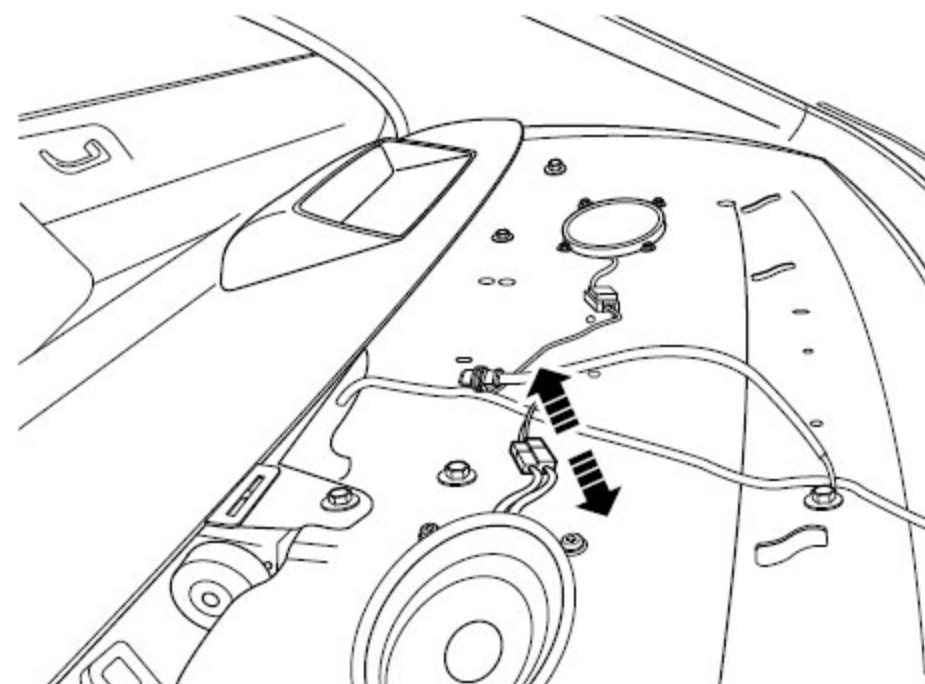
拆卸程序:

警告!

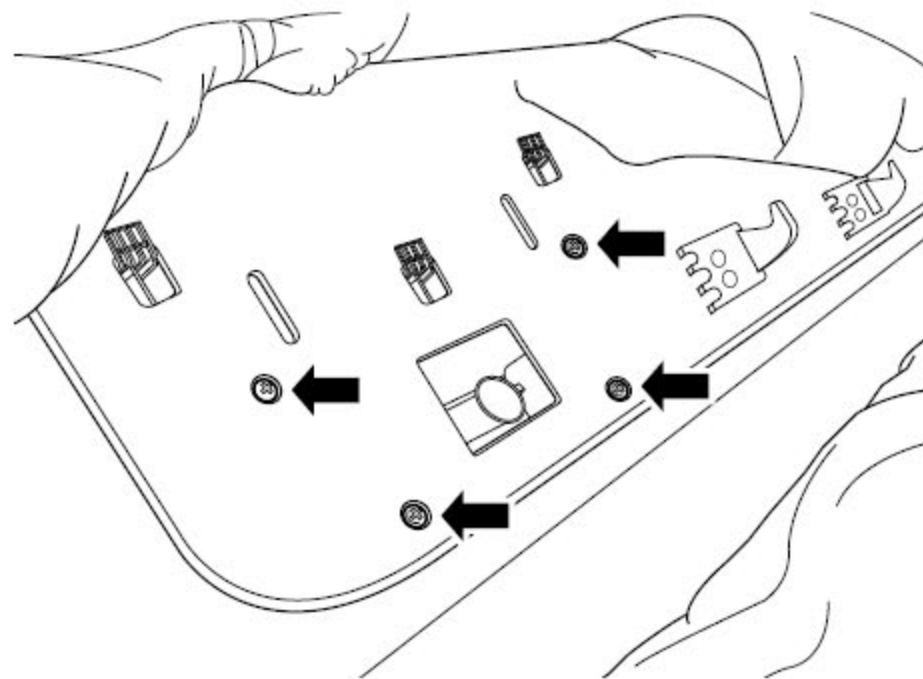
参见“警告和注意事项”中的“有关断开蓄电池的警告”。



- 1). 断开蓄电池负极电缆, 参见蓄电池电缆的断开连接程序。
- 2). 拆下后置物台, 参见后置物台的更换。

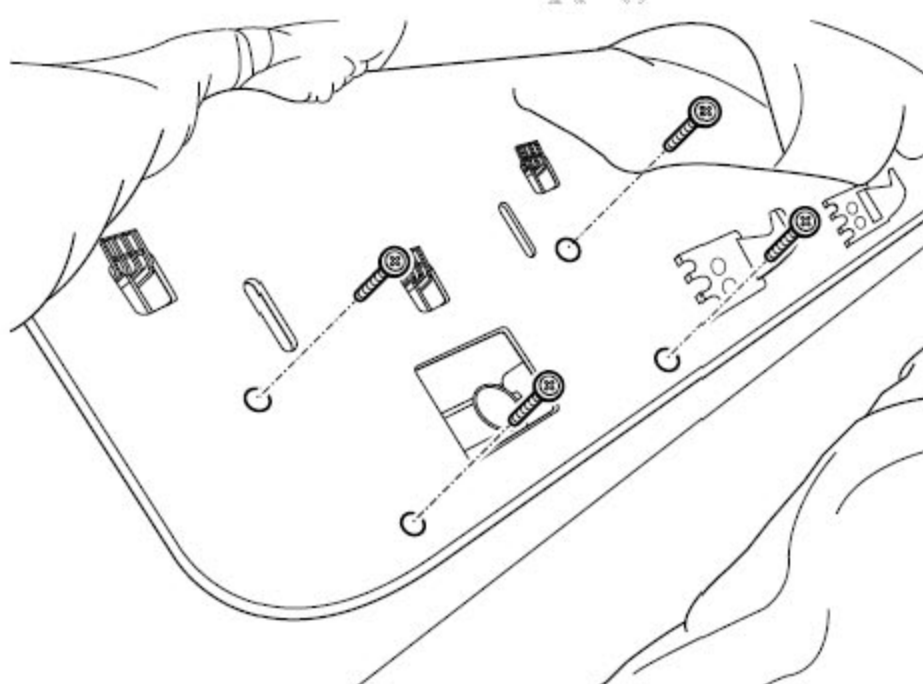


- 3). 断开高位制动灯线束连接器。

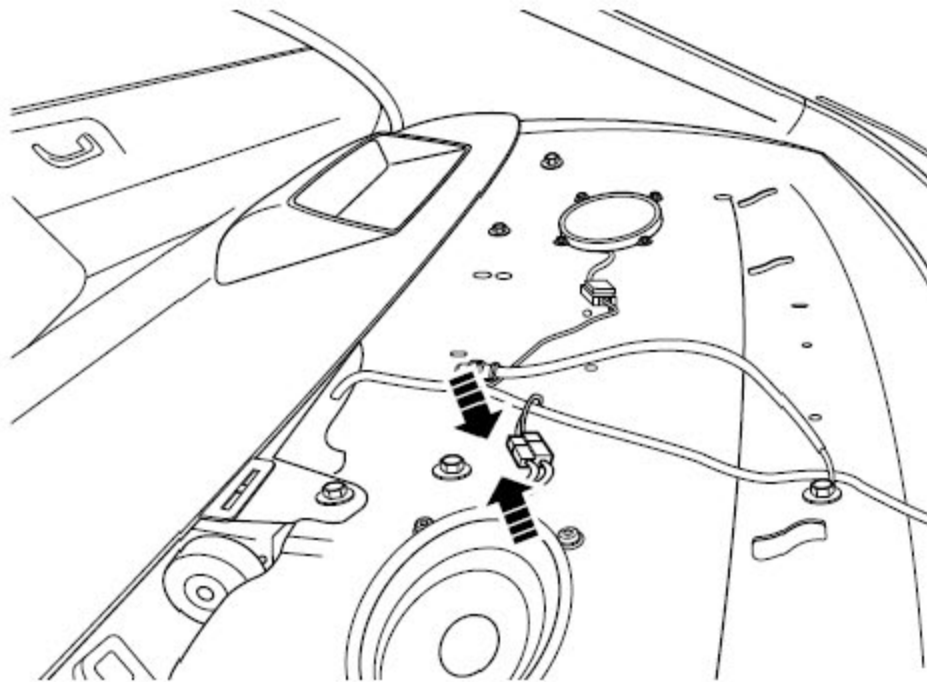


- 4). 拆卸高位制动灯的固定螺钉。
- 5). 更换高位制动灯。

安装程序:



- 1). 安装高位制动灯，并紧固固定螺钉。
力矩：3.5Nm(公制) 2.5lb-ft(英制)



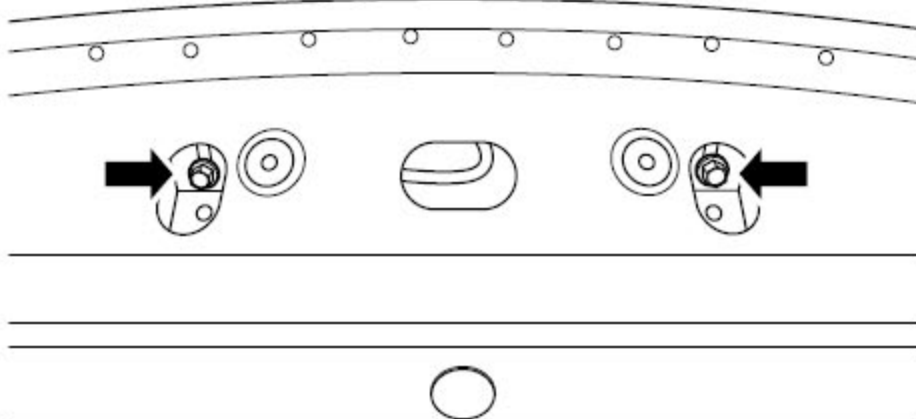
- 2). 连接高位制动灯线束连接器。
- 3). 安装后置物台。
- 4). 连接蓄电池负极电缆。

2.8.10 高位制动灯的更换(两厢)

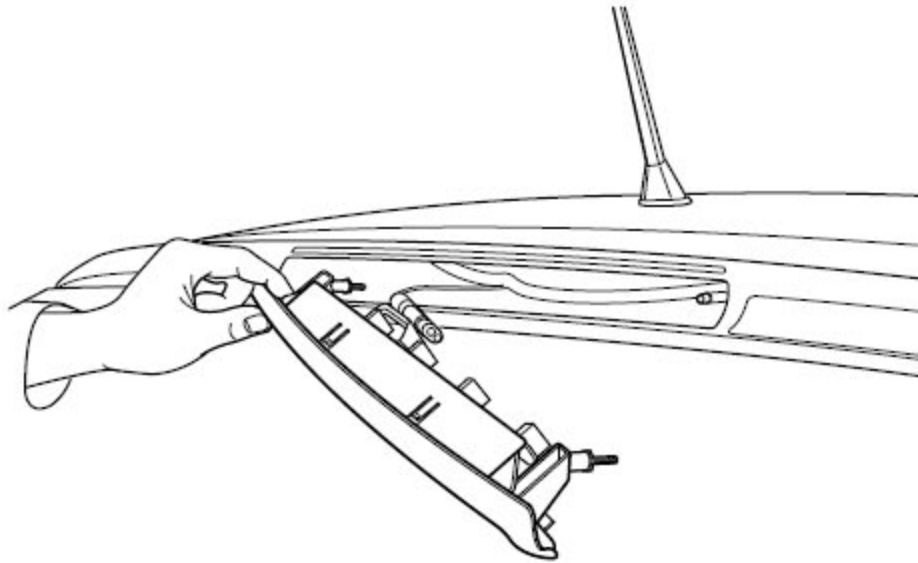
拆卸程序

警告!

参见“警告和注意事项”中的“有关断开蓄电池的警告”。

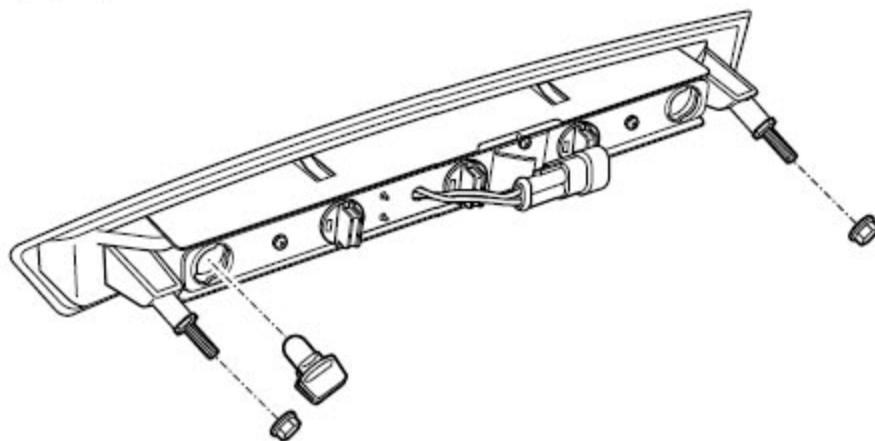


- 1). 断开蓄电池负极电缆，参见蓄电池电缆的断开连接程序。
- 2). 拆卸背门饰板，参见背门饰板的更换(两厢)。
- 3). 卸下高位制动灯固定螺帽。

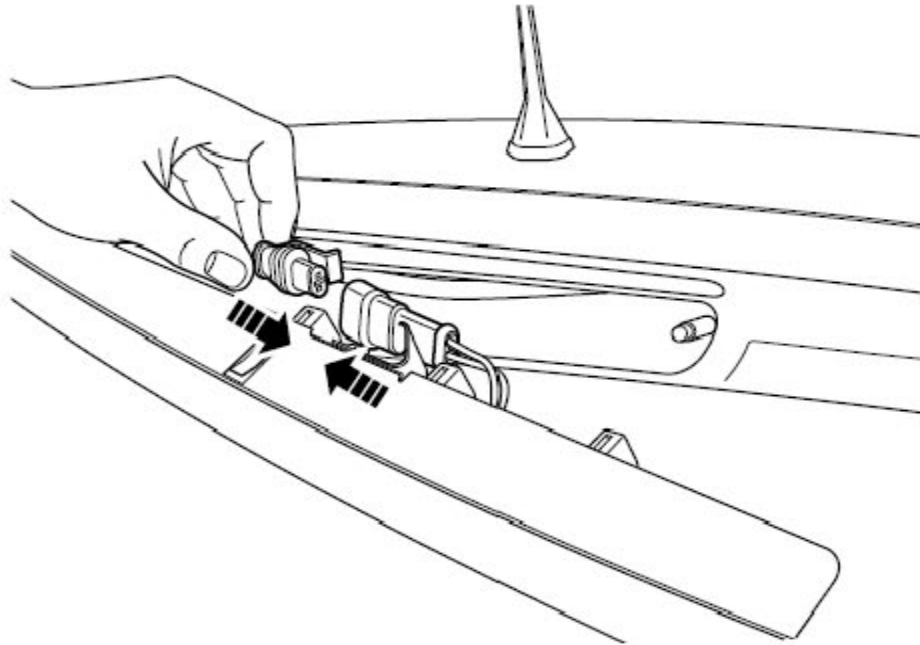


- 4). 卸下高位制动灯。
- 5). 断开高位制动灯线束连接器，抽出雨刮喷嘴。
- 6). 取出高位制动灯。

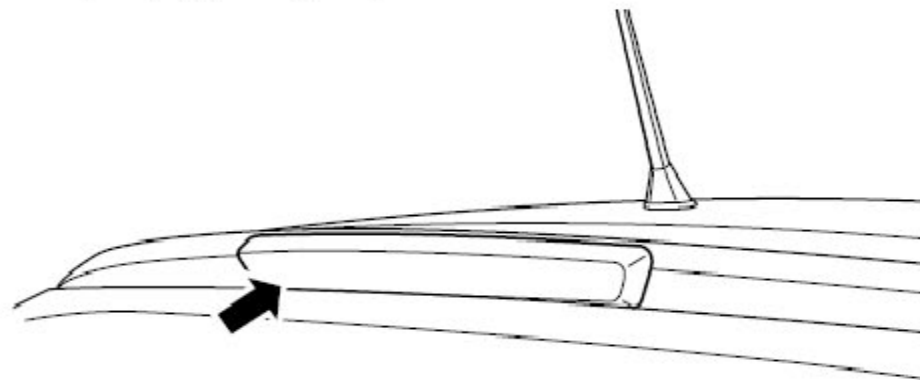
安装程序:



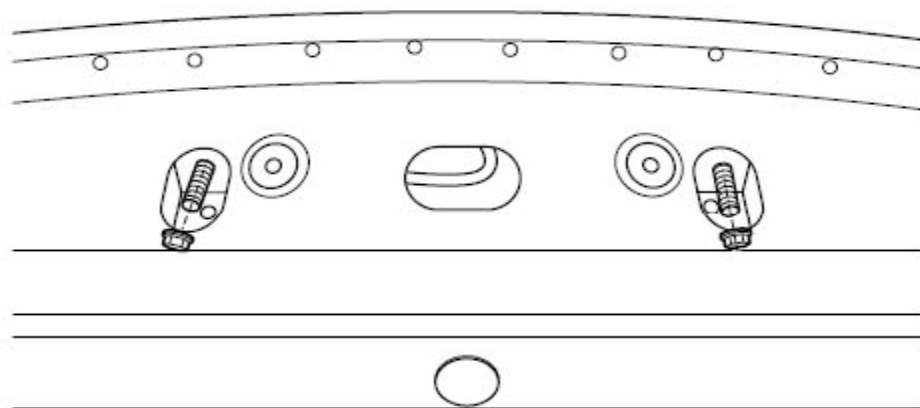
- 1). 清洁高位制动灯的周边和安装孔的周边。



- 2). 将后雨刮喷嘴装入高位制动灯。
- 3). 连接高位制动灯线束连接器。



- 4). 安装高位制动灯。



- 5). 紧固高位制动灯螺母。
力矩：3Nm(公制) 2.2 lb-ft(英制)
- 6). 安装背门内饰板。
- 7). 连接蓄电池负极电缆。

2.8.11 前大灯的更换

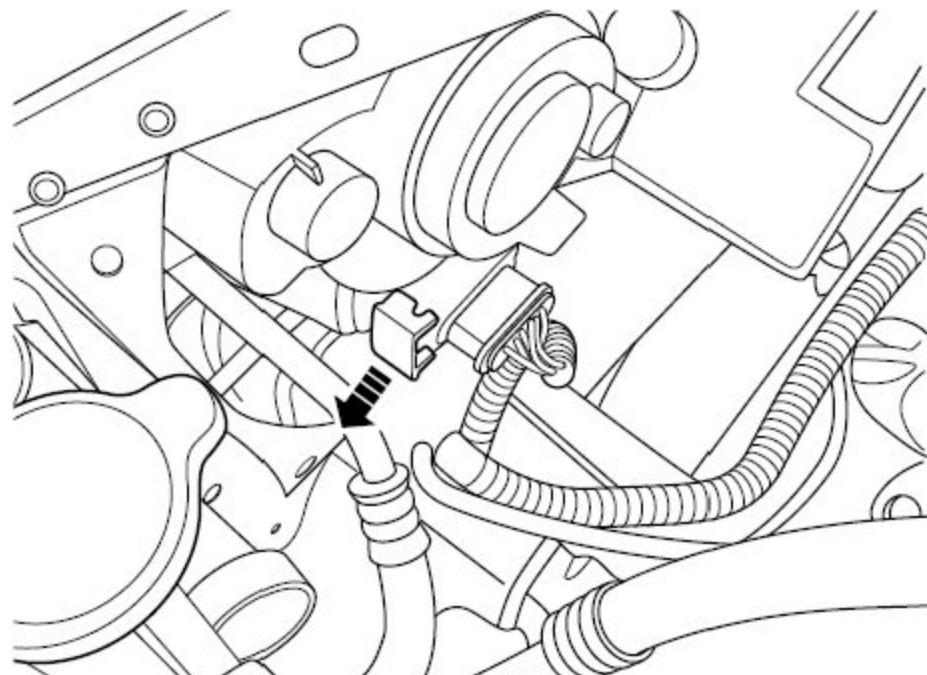
拆卸程序:

注意

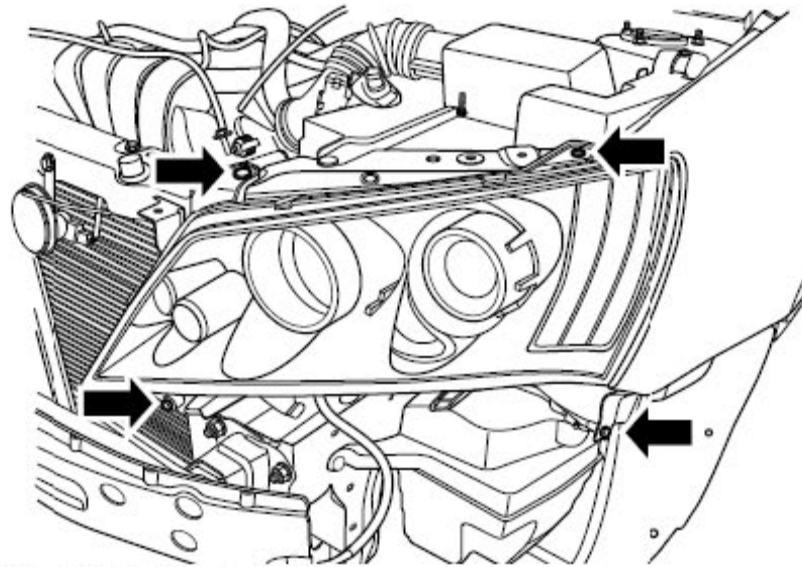
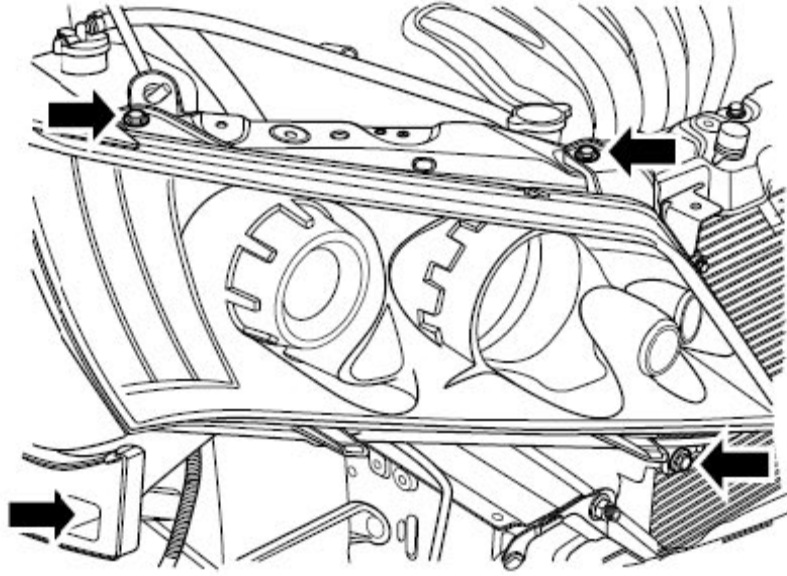
大灯总成内置灯光高度调整电机。

警告!

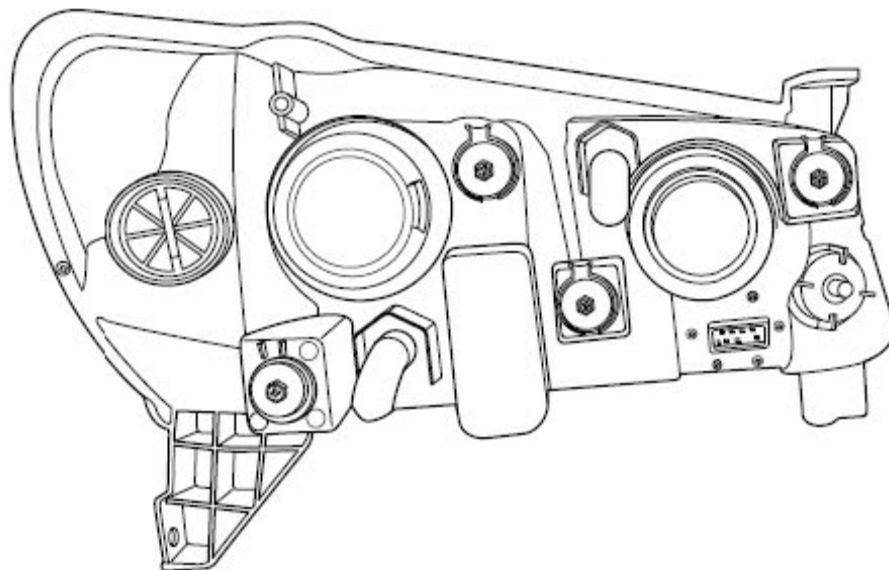
参见“警告和注意事项”中的“有关断开蓄电池的警告”。



- 1). 断开蓄电池负极电缆，参见蓄电池电缆的断开连接程序。
- 2). 拆下前保险杠，参见前保险杠的更换。
- 3). 断开前大灯总成线束连接器。



4). 拆卸螺栓和前大灯总成。

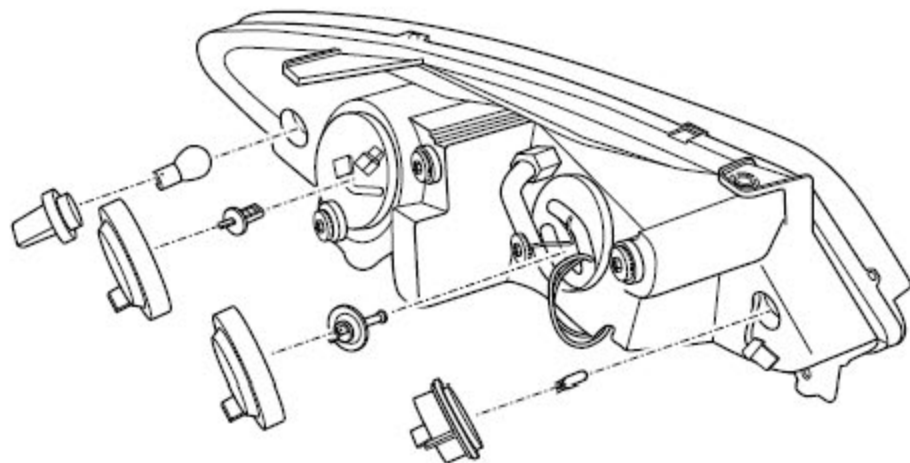


- 5). 拧下前大灯灯泡罩盖。
- 6). 断开前大灯灯泡连接器。
- 7). 拆卸前大灯灯泡。

安装程序:

警告!

参见“警告和注意事项”中的“有关卤素灯泡的警告”。

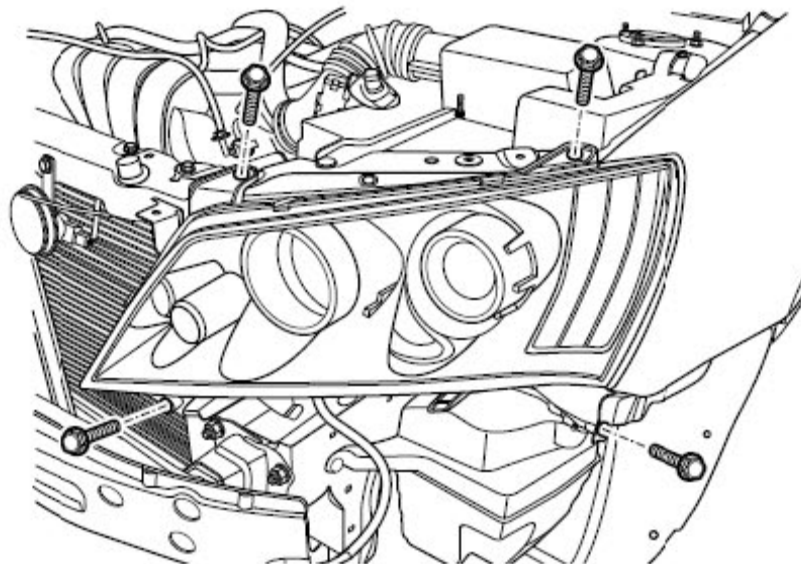
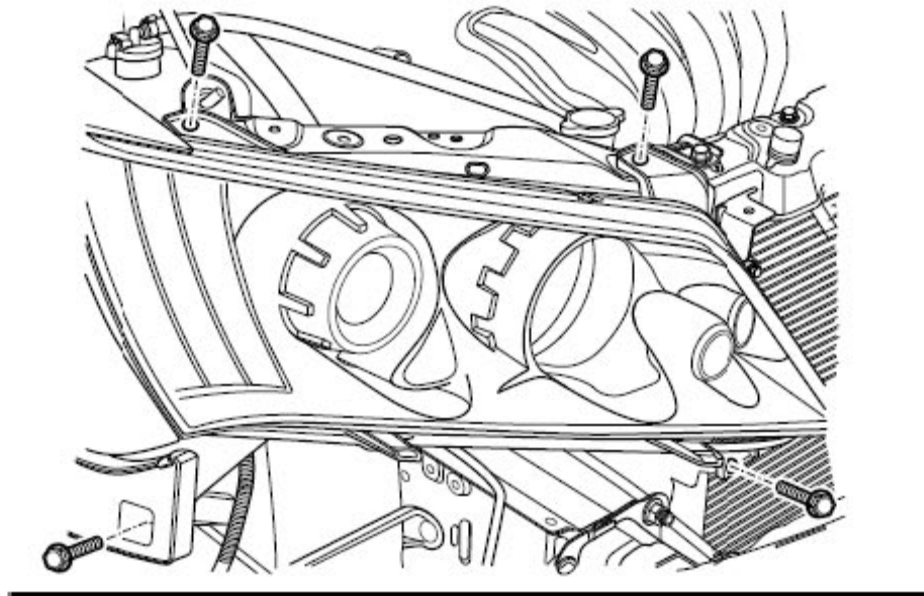


- 1). 安装前大灯灯泡。

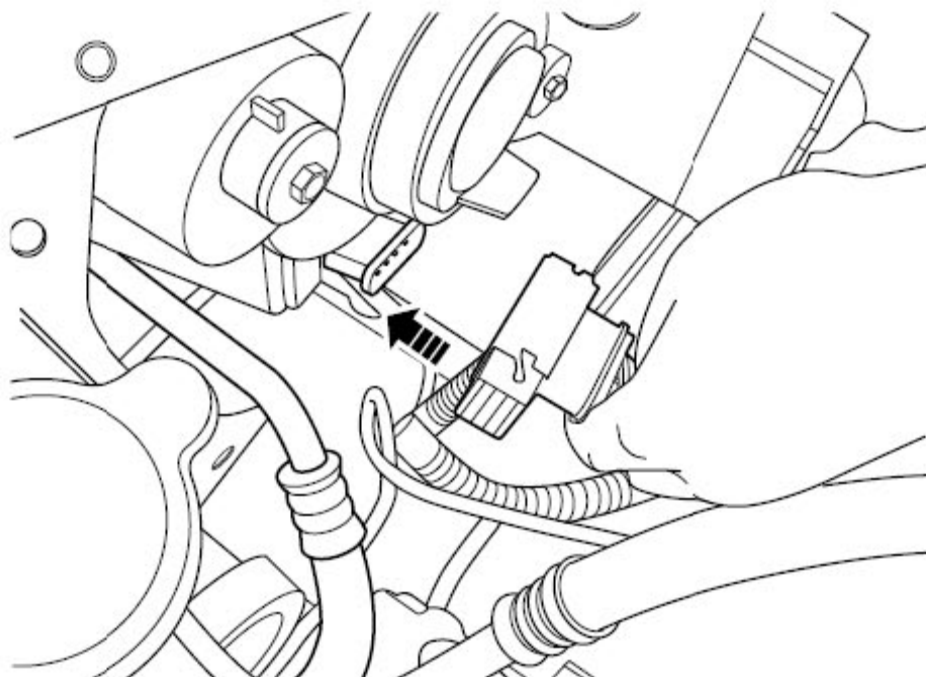
注意

避免触摸灯泡或者让灯泡与任何潮湿的物品接触。当灯泡点亮时，灯泡上的皮肤油脂或湿气都可能导致灯泡爆炸。如果灯泡与上述任一接触，用酒精或者适当的除油剂清洁并擦干灯泡。

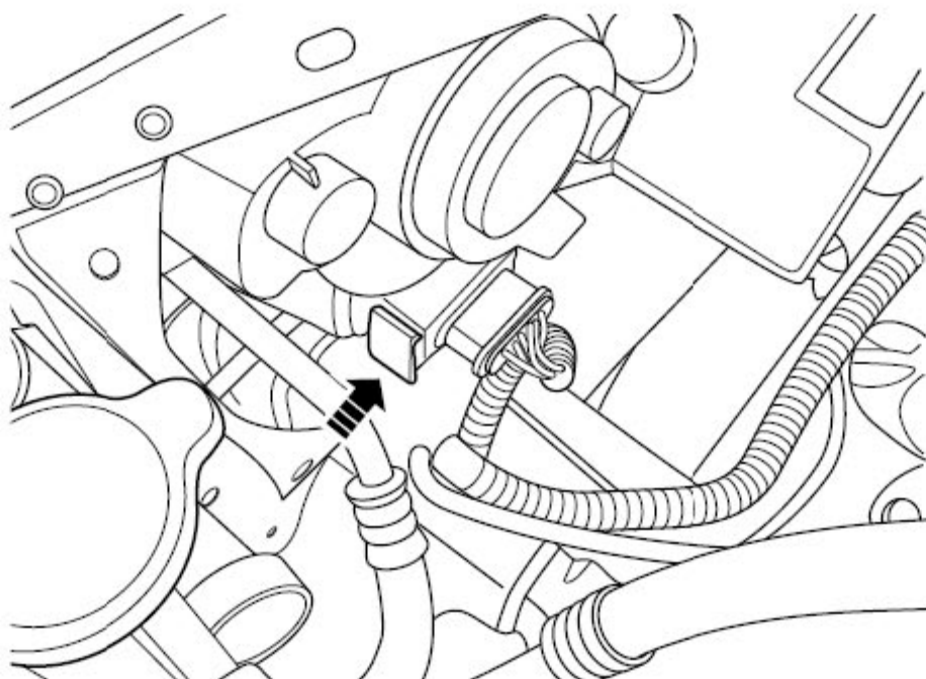
- 2). 连接前大灯灯泡连接器。
- 3). 拧上前大灯灯泡罩盖。



- 4). 安装前大灯并紧固固定螺栓。
力矩：8.8Nm(公制) 6.5lb-ft(英制)



5). 接入前大灯总成电器线束连接器。



- 6). 接入插头卡销。
- 7). 安装前保险杠。
- 8). 连接蓄电池负极电缆。

注意

安装完成后要对前照灯灯光光束进行调整。前位置灯、前转向信号灯均与前大灯更换方法相同。