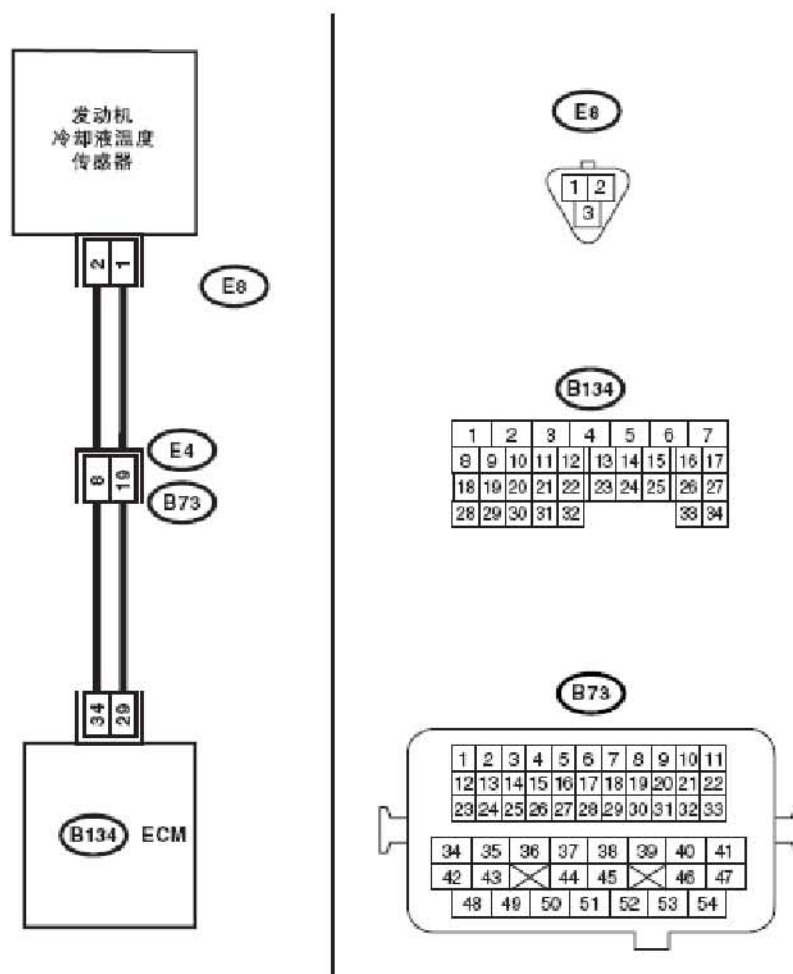


# P0125 闭环燃油控制冷却液温度不足故障解析

## 故障码说明:

DTC	说明
P0125	闭环燃油控制冷却液温度不足

### 1). 电路图



## 故障码分析:

- 1). 检测到诊断故障码的条件: 连续两个行驶周期出现故障
- 2). 故障症状: 发动机不能返回怠速状态  
 注意事项: 修理或更换故障件后, 执行清除存储器模式和检验模式。

## 故障码诊断流程:

- 1). 检查显示器显示的其它任何诊断故障码。是否显示了其它诊断故障码?
  - A). 使用“诊断故障码(DTC) 清单”检查诊断故障码。  
**注意:**这种情况下, 不必检查诊断故障码 P0125。  
转至步骤 2。
  
- 2). 检查节温器。
  - A). 节温器是否保持开启状态?  
是: 更换节温器。

LAUNCH