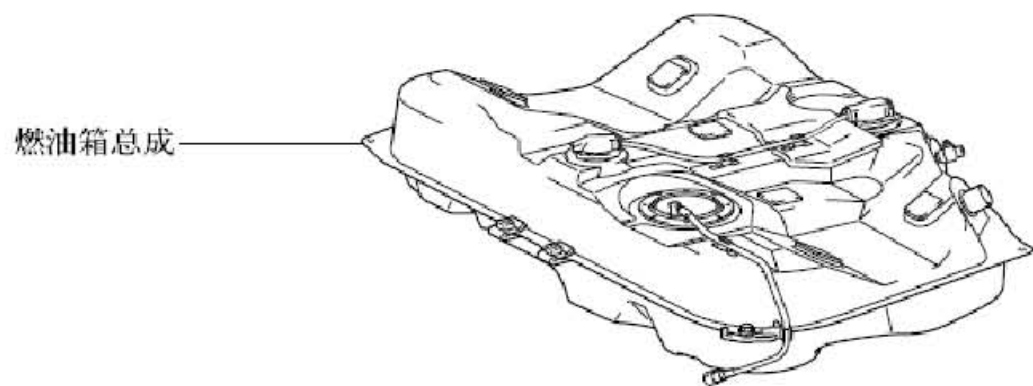
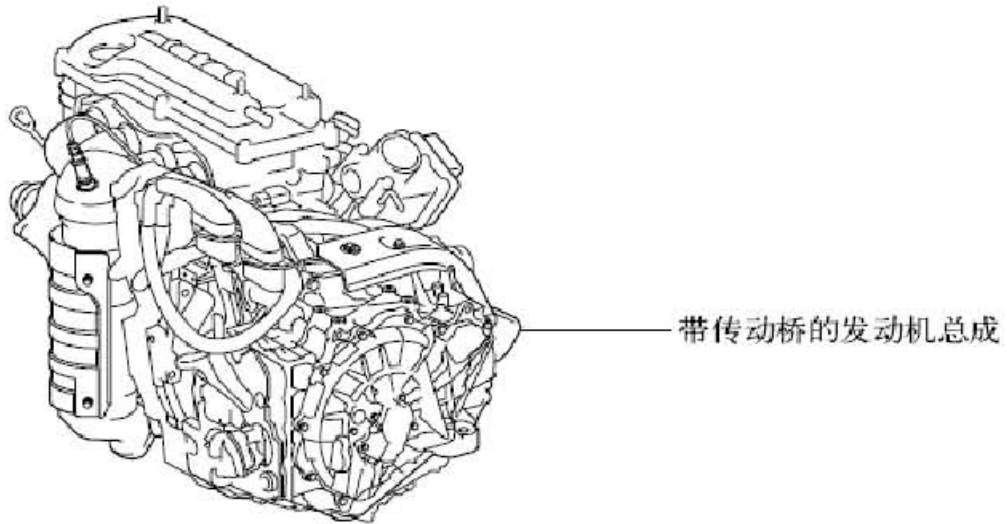
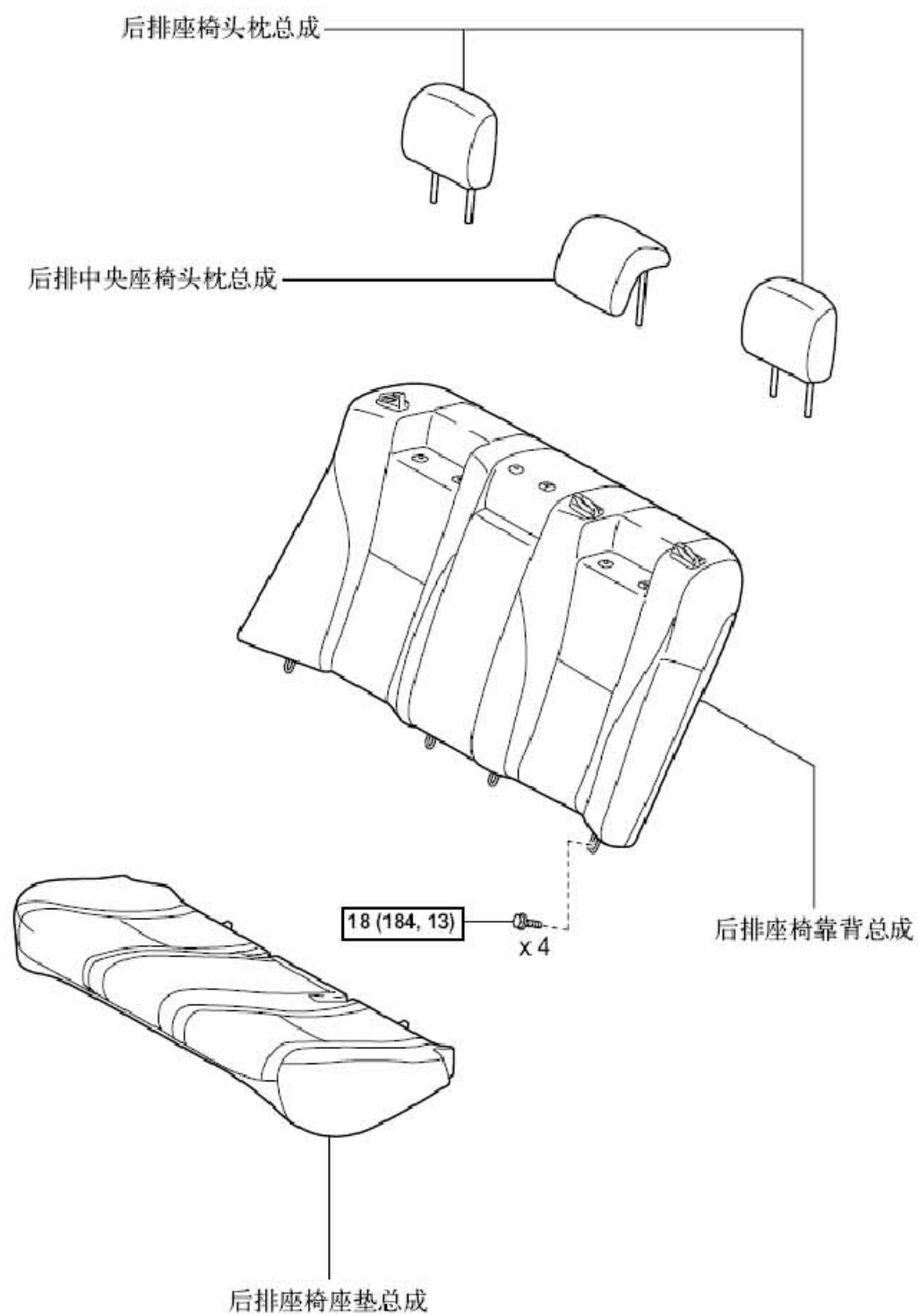


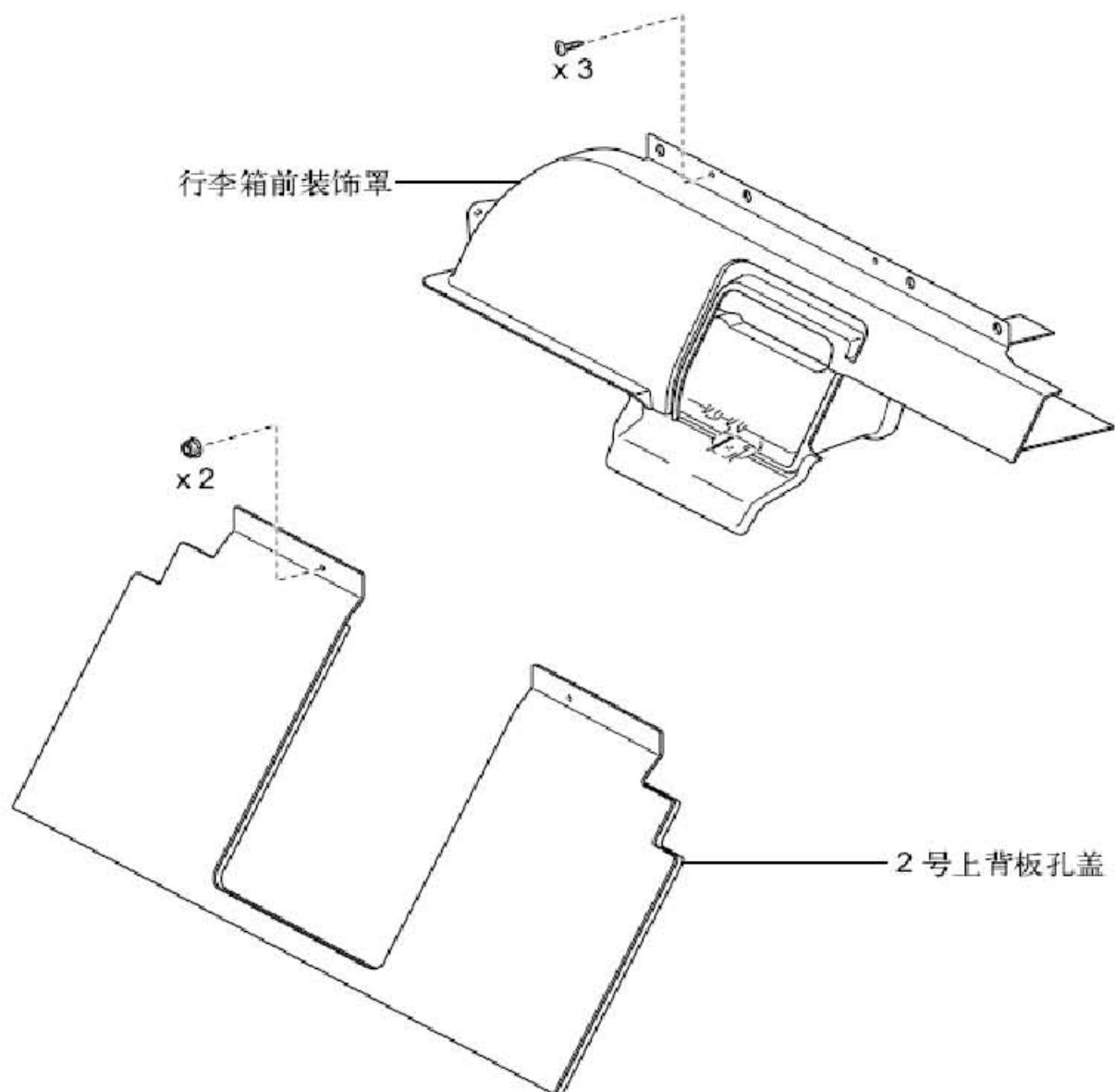
## 9. 线束组

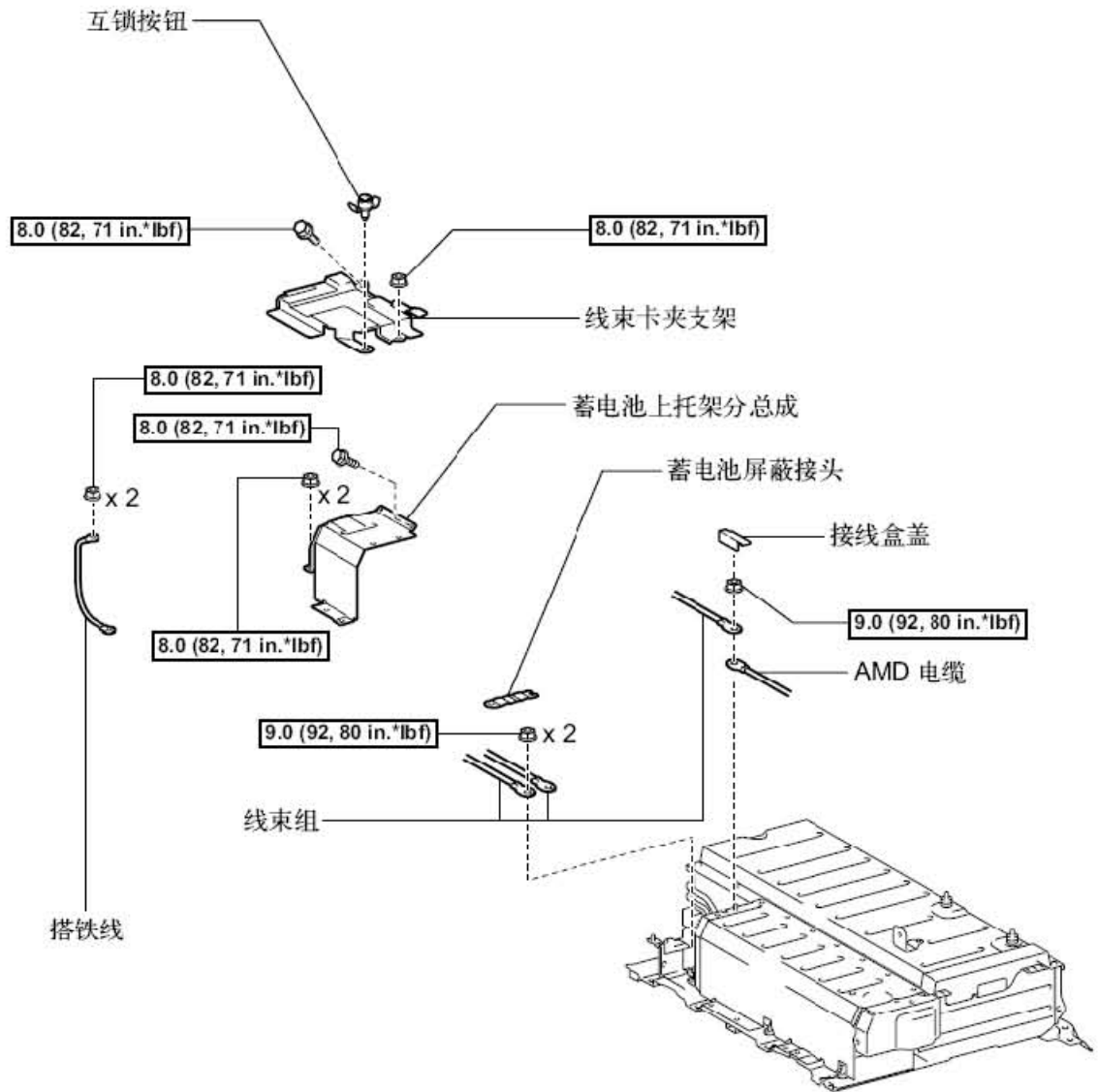
### 9.1 零部件



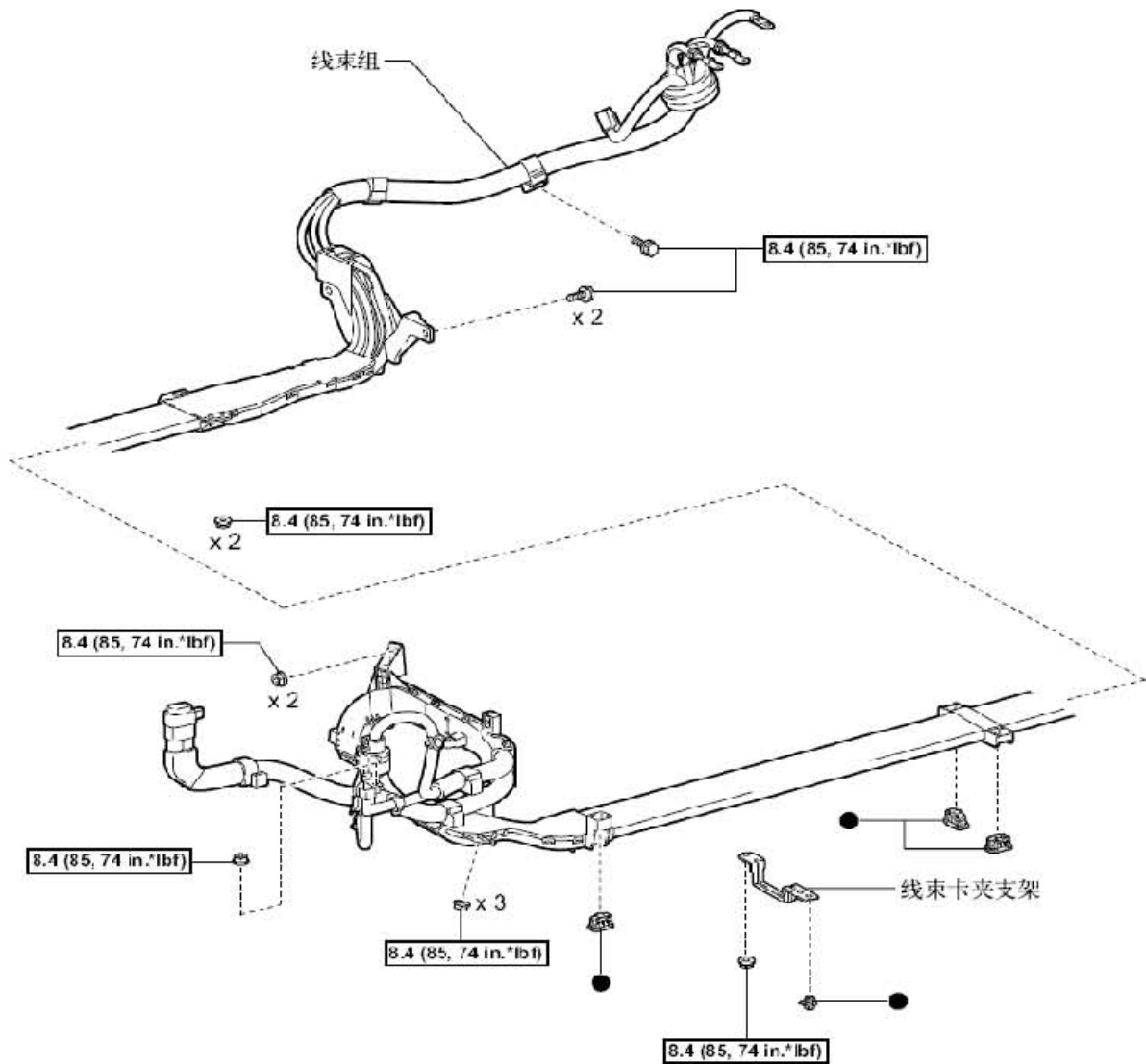


**N\*m (kgf\*cm, ft.\*lbf)** : 规定扭矩





**N\*m (kgf\*cm, ft.\*lbf)**: 规定扭矩



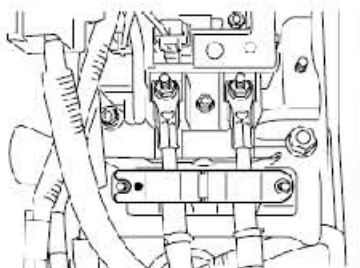
**N\*m (kgf\*cm, ft.\*lbf)**: 规定扭矩

● 不可重复使用零件

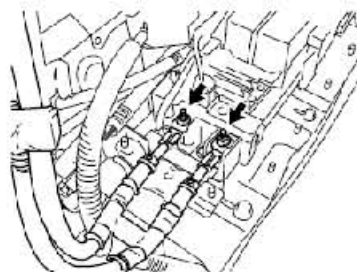
## 9.2 拆卸

- 1). 拆卸带传动桥的发动机总成
- 2). 拆卸燃油箱总成
- 3). 拆卸后排座椅座垫总成
- 4). 拆卸后排座椅头枕总成
- 5). 拆卸后排中央座椅头枕总成
- 6). 拆卸后排座椅靠背总成
- 7). 拆卸2号上背板孔盖
- 8). 拆卸行李箱前装饰罩
- 9). 拆卸线束卡夹支架
- 10). 拆卸蓄电池上托架分总成
- 11). 从HV蓄电池上断开电缆

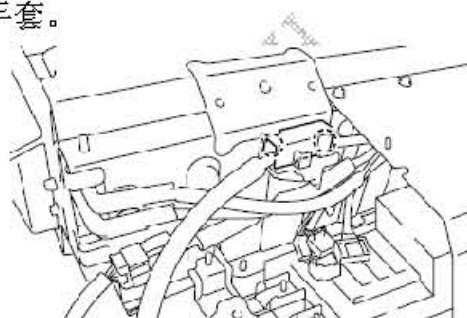
- A). 拆下蓄电池屏蔽接头。  
警告：佩戴绝缘手套。



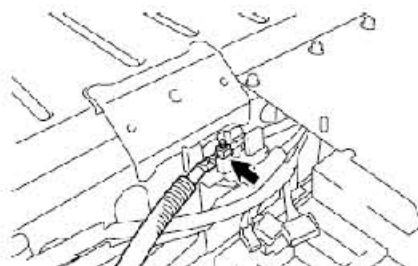
- B). 拆下2个螺母，并断开线束组（高压电缆）。  
警告：佩戴绝缘手套。



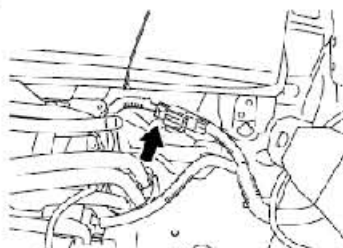
- C). 分离2个卡爪，并拆下接线盒盖。  
警告：佩戴绝缘手套。



- D). 拆下螺母并断开线束组（AMD电缆）。  
警告：佩戴绝缘手套。



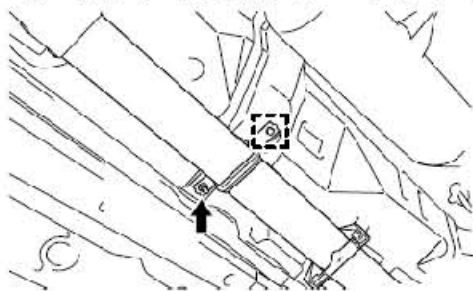
- E). 断开连接器（车厢侧）  
警告：佩戴绝缘手套。



## 12). 拆卸线束卡夹支架

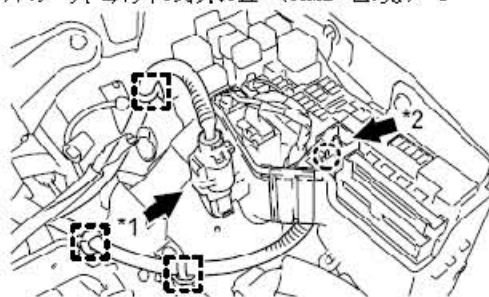
A). 拆下螺母、卡夹和线束卡夹支架。

提示：拆下卡子时，拆开卡子上的卡爪。卡子不可重复使用。



## 13). 拆卸线束组

A). 拆下螺母、分离卡爪，并断开线束组（AMD电缆）。



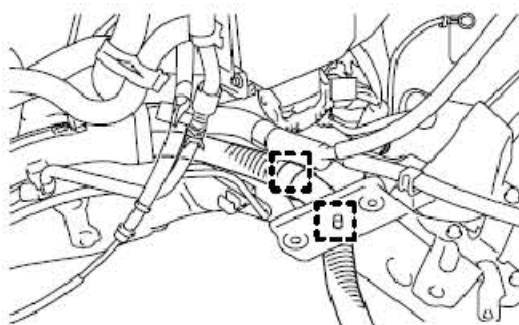
插图文字

*1	蓄电池正极电缆
*2	AMD 电缆

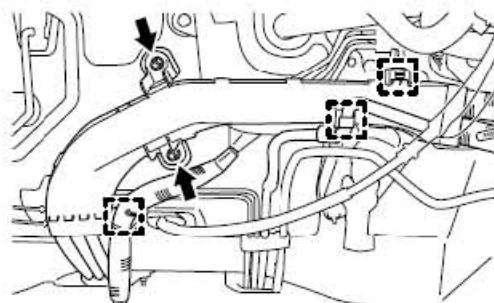
B). 断开线束组（辅助蓄电池正极电缆）。

C). 分离3个卡夹。

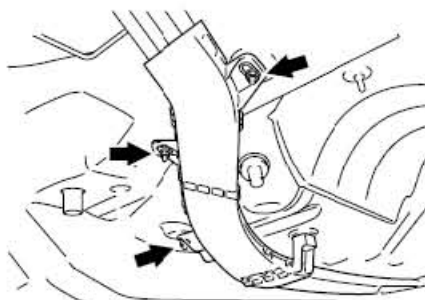
D). 分离2个卡夹。



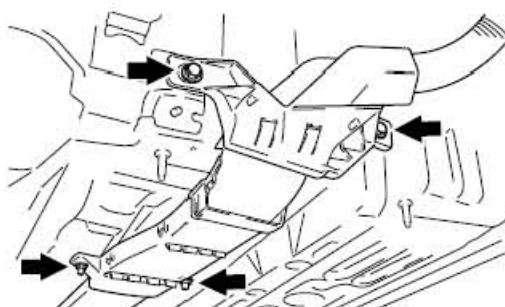
E). 拆下2个螺母，并断开3个卡夹。



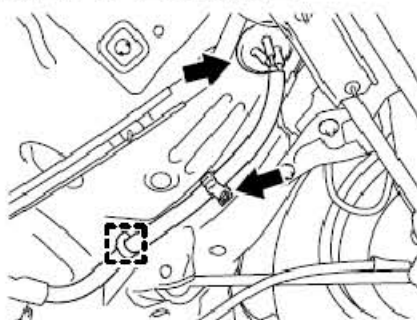
F). 拆下3个螺母。



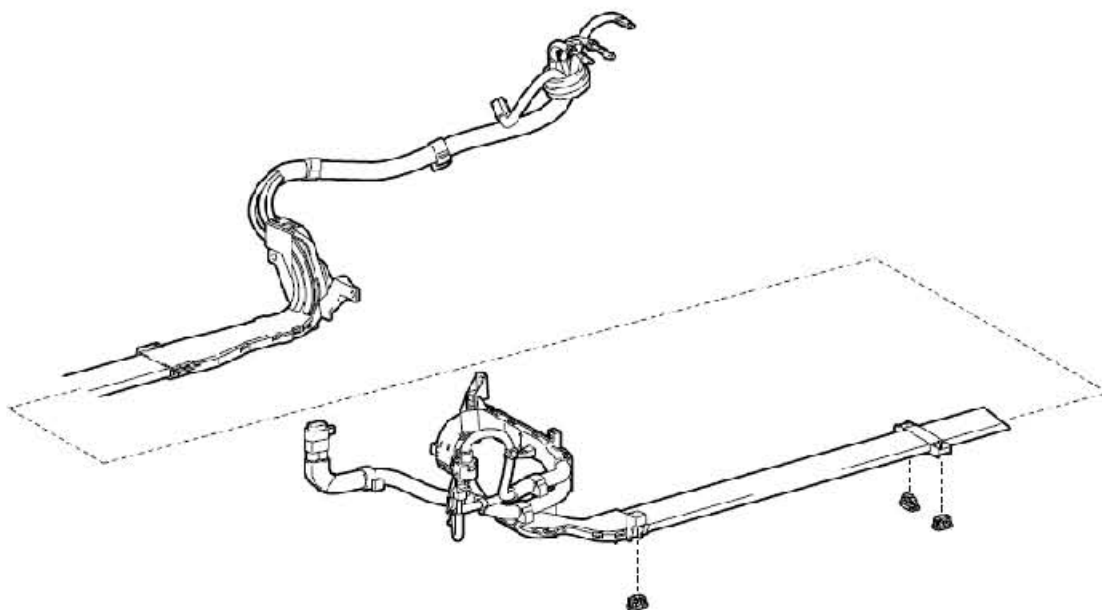
G). 拆下2个螺栓和2个螺母。



H). 拆下螺栓、卡夹和密封垫，并拉出线束组。



I). 拆下3个卡子和线束组。



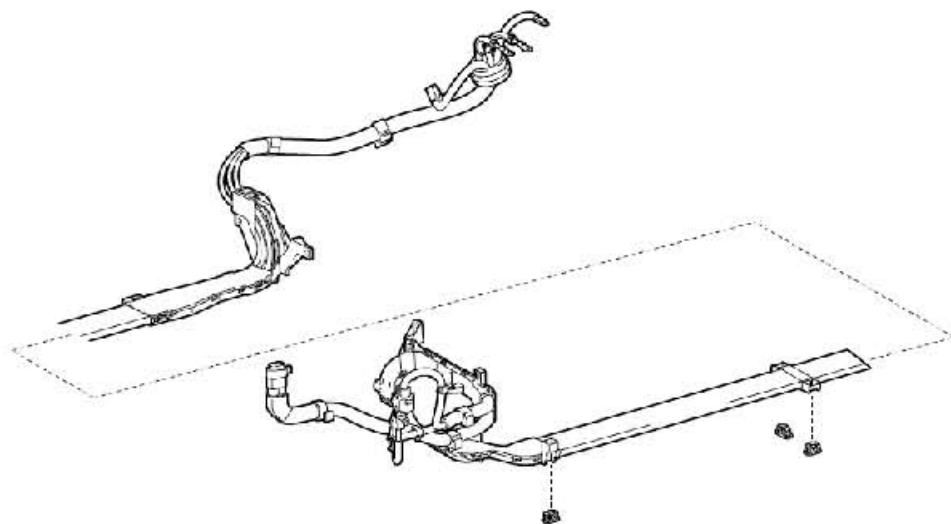
提示：拆下卡子时，拆开卡子上的卡爪。卡子不可重复使用。



## 9.3 安装

### 1). 安装线束组

A). 用3个新的卡子安装线束组。



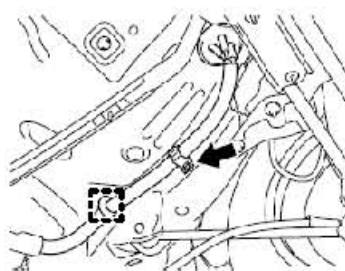
B). 将线束组插入地板孔。

提示：箭头应指向车辆前部。



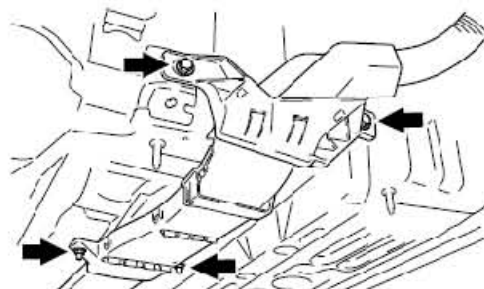
C). 安装螺栓和卡夹。

扭矩：8.4N\*m (85kgf\*cm, 74in.\*lbf)



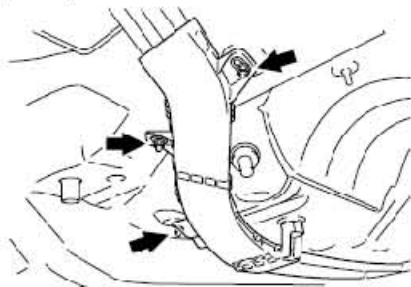
D). 安装2个螺栓和2个螺母。

扭矩：8.4N\*m (85kgf\*cm, 74in.\*lbf)



E). 安装3个螺母。

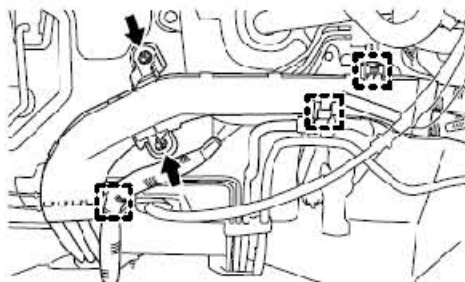
扭矩: 8.4N\*m (85kgf\*cm, 74in. \*lbf)



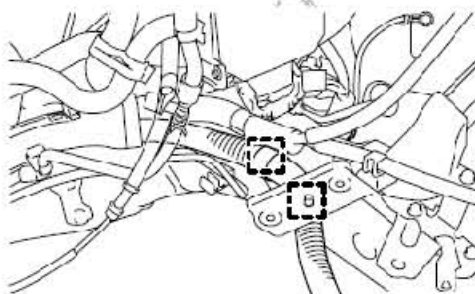
F). 安装2个螺母。

扭矩: 8.4N\*m (85kgf\*cm, 74in. \*lbf)

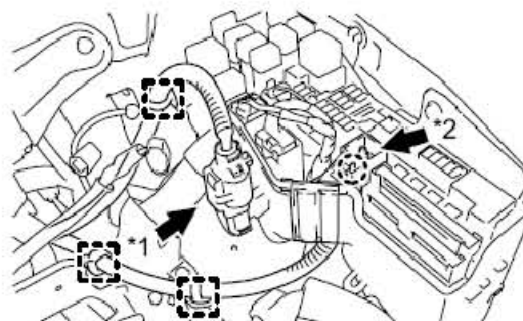
G). 接合3个卡夹。



H). 接合2个卡夹。



I). 连接3个卡夹。



插图文字

*1	蓄电池正极电缆
*2	AMD 电缆

J). 接合卡爪, 并用螺母连接线束组 (AMD电缆)。

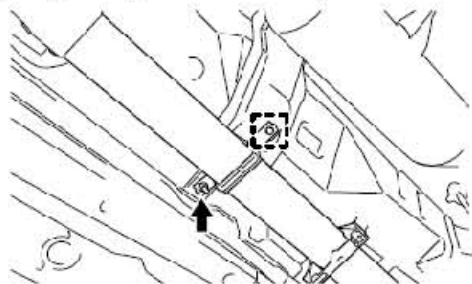
扭矩: 8.4N\*m (85kgf\*cm, 74in. \*lbf)

K). 连接线束组 (辅助蓄电池正极电缆)。

## 2). 安装线束卡夹支架

A). 用螺母和新卡夹安装线束卡夹支架。

扭矩: 8.4N\*m (85kgf\*cm, 74 in.\*lbf)



## 3). 将电缆连接到HV蓄电池

A). 连接连接器（车厢侧）。

警告：佩戴绝缘手套。



B). 用螺母连接线束组（AMD电缆）。

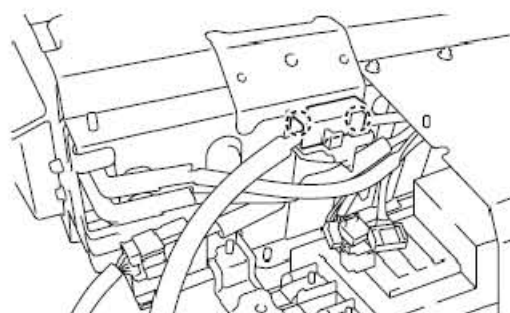
扭矩: 9.0N\*m (92kgf\*cm, 80in.\*lbf)

警告：佩戴绝缘手套。

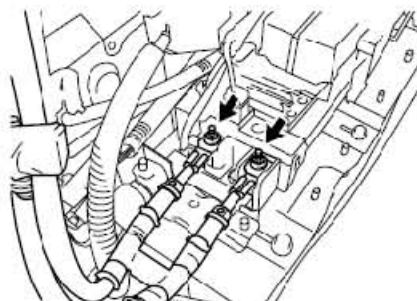


C). 接合2个卡爪以安装接线盒盖。

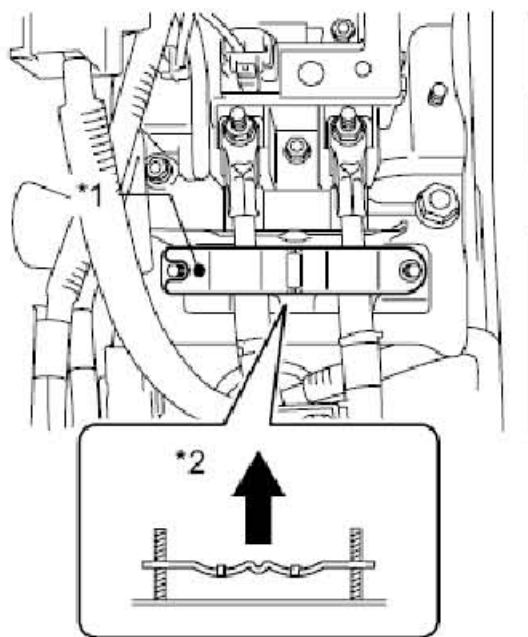
警告：佩戴绝缘手套。



- D). 用2个螺母连接线束组（高压电缆）。  
 扭矩：9.0N\*m (92kgf\*cm, 80in.\*lbf)  
 警告：佩戴绝缘手套。



- E). 安装蓄电池屏蔽接头。



插图文字

*1	油漆标记
*2	上侧

警告：佩戴绝缘手套。

注意：务必在正确的方向上安装蓄电池屏蔽接头。

- 4). 安装蓄电池上托架分总成
- 5). 安装线束卡夹支架
- 6). 安装行李箱前装饰罩
- 7). 安装2号上背板孔盖
- 8). 安装后排座椅靠背总成
- 9). 安装后排中央座椅头枕总成
- 10). 安装后排座椅头枕总成
- 11). 安装后排座椅座垫总成
- 12). 安装燃油箱总成
- 13). 安装带传动桥的发动机总成