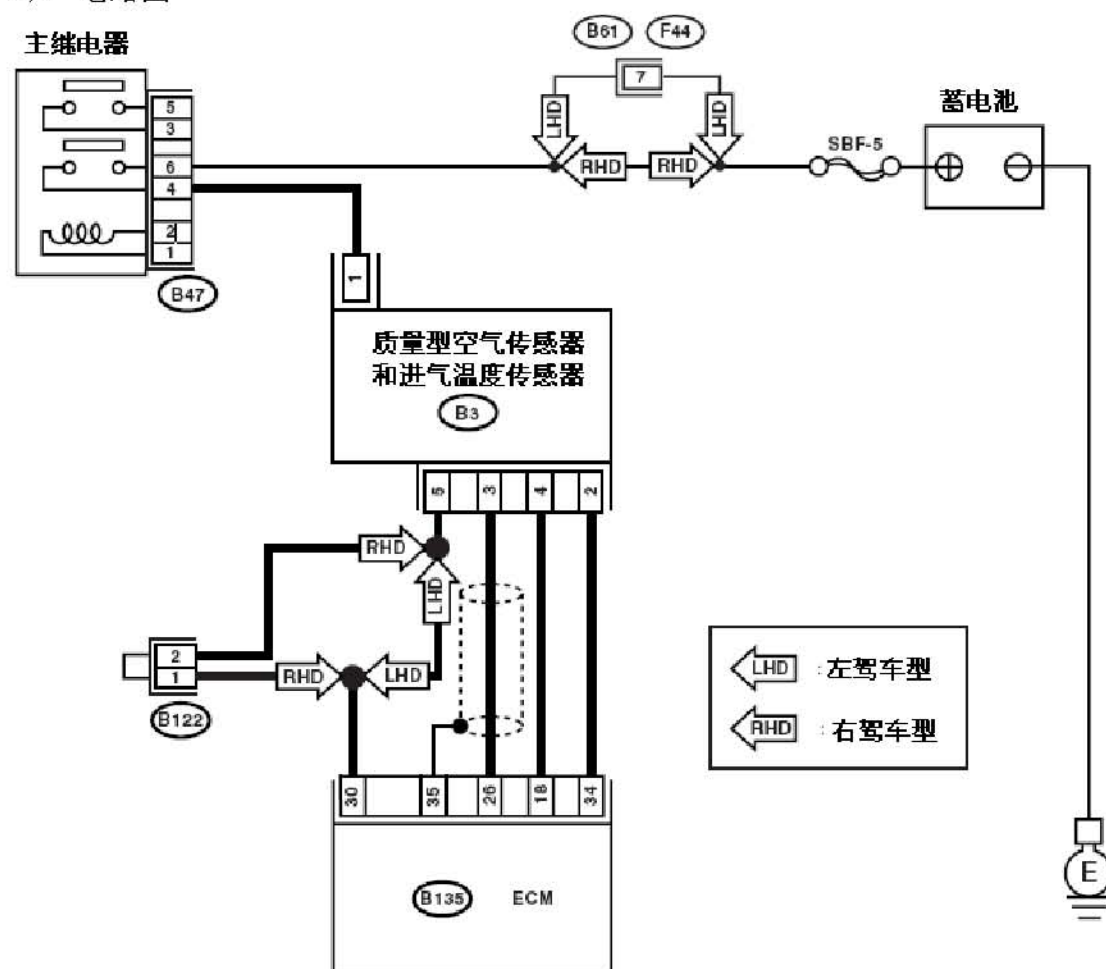


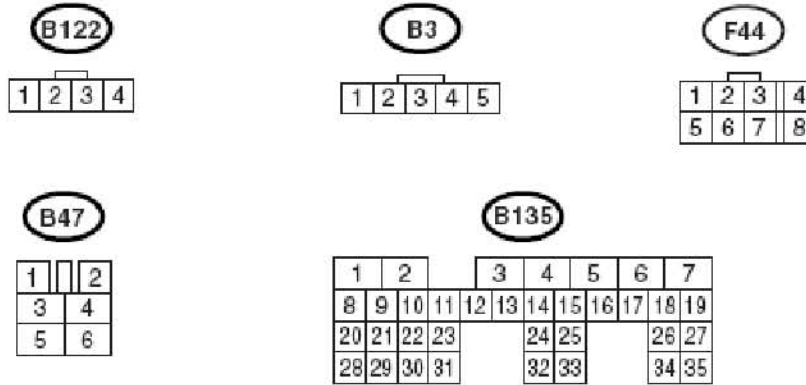
P0103 质量或容积空气流量电路输入过高故障解析

故障码说明：

DTC	说明
P0103	质量或容积空气流量电路输入过高

1). 电路图





故障码分析:

- 1). 检测到诊断故障码的条件: 故障出现时立即识别
- 2). 故障症状:
 - 怠速不正确
 - 发动机失速
 - 驱动性能不良

注意事项: 修理或更换故障件后, 执行清除存储器模式和检验模式。

故障码诊断流程:

- 1). 连接诊断仪并读取数据。
 - A). 将点火开关转至 OFF。
 - B). 将诊断仪连接到数据线连接器。
 - C). 将点火开关转至 ON 并将诊断仪电源开关打开。
 - D). 起动发动机。
 - E). 使用诊断仪读取质量型空气流量传感器的电压。
注意:更详细的操作程序, 参考“读取发动机当前数据”。
 - F). 电压是否为 0.2 — 4.7 V?
 - 是: 即使故障指示灯点亮, 此时电路返回正常状态。也可能发生暂时的连接器接触不良。
 - 否: 转至步骤 2。
- 2). 检查发动机控制模块和质量型空气流量传感器之间的线束。
 - A). 将点火开关转至 OFF。
 - B). 断开质量型空气流量传感器的连接器。
 - C). 将点火开关转至 ON。
 - D). 测量质量型空气流量传感器连接器与底盘接地之间的电压。
连接器和端子
 - (B3) 3 号 (+) — 底盘接地(-):
 - E). 电压是否高于 5 伏?
 - 是: 修理质量型空气流量传感器与发动机控制模块连接器之间线束的对

蓄电池短路。

否：转至步骤 3。

- 3). 检查发动机控制模块和质量型空气流量传感器连接器之间的线束。
 - A). 将点火开关转至 OFF。
 - B). 断开发动机控制模块的连接器。
 - C). 测量发动机控制模块连接器与质量型空气流量传感器连接器之间的电阻。

连接器和端子

 - (B3) 2 号 — (B135) 34 号：
 - D). 电阻是否小于 1 欧？

是：更换质量型空气流量传感器。

否：修理质量型空气流量传感器连接器和发动机控制模块连接器之间线束的开路。

LAUNCH