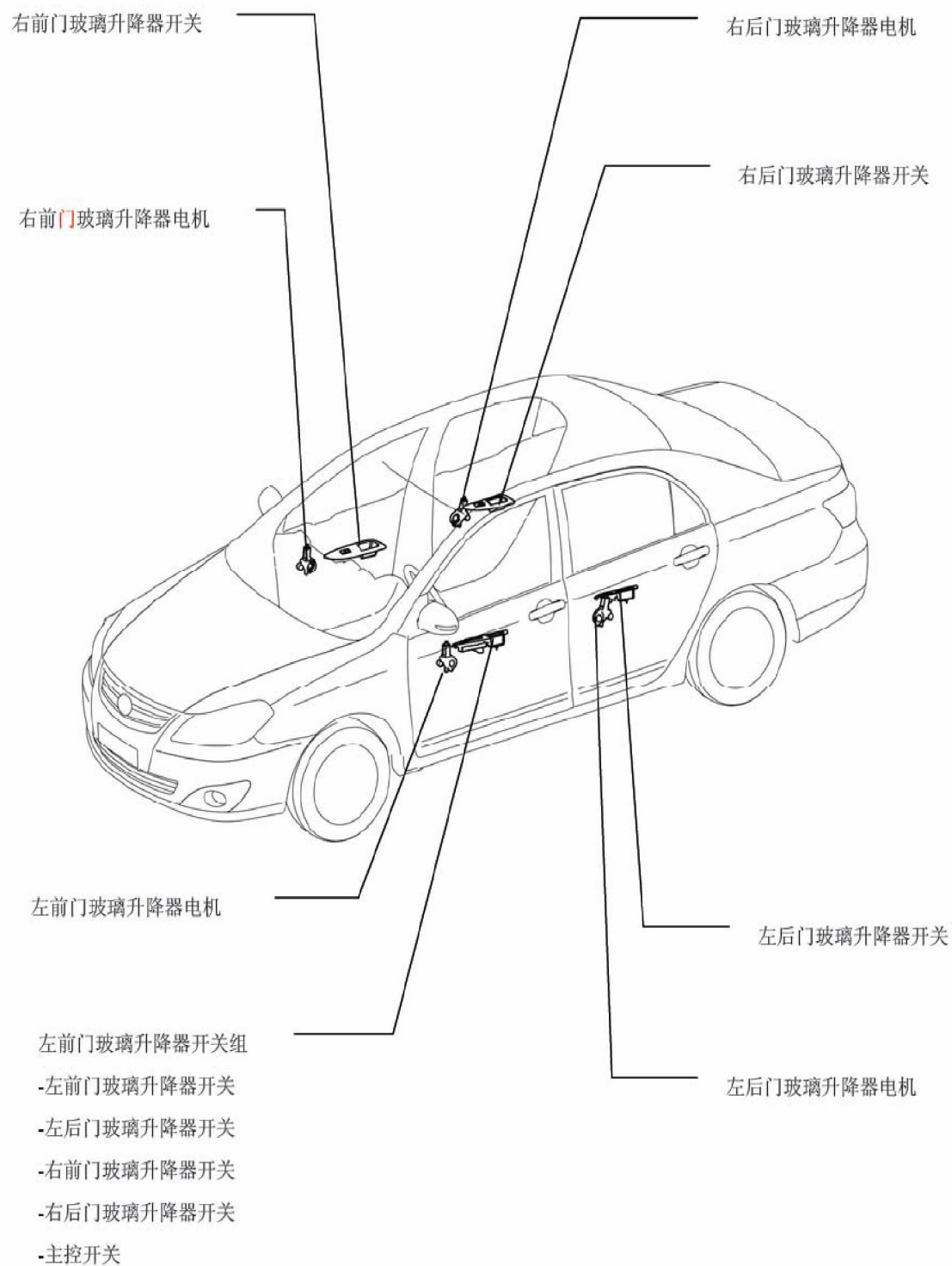
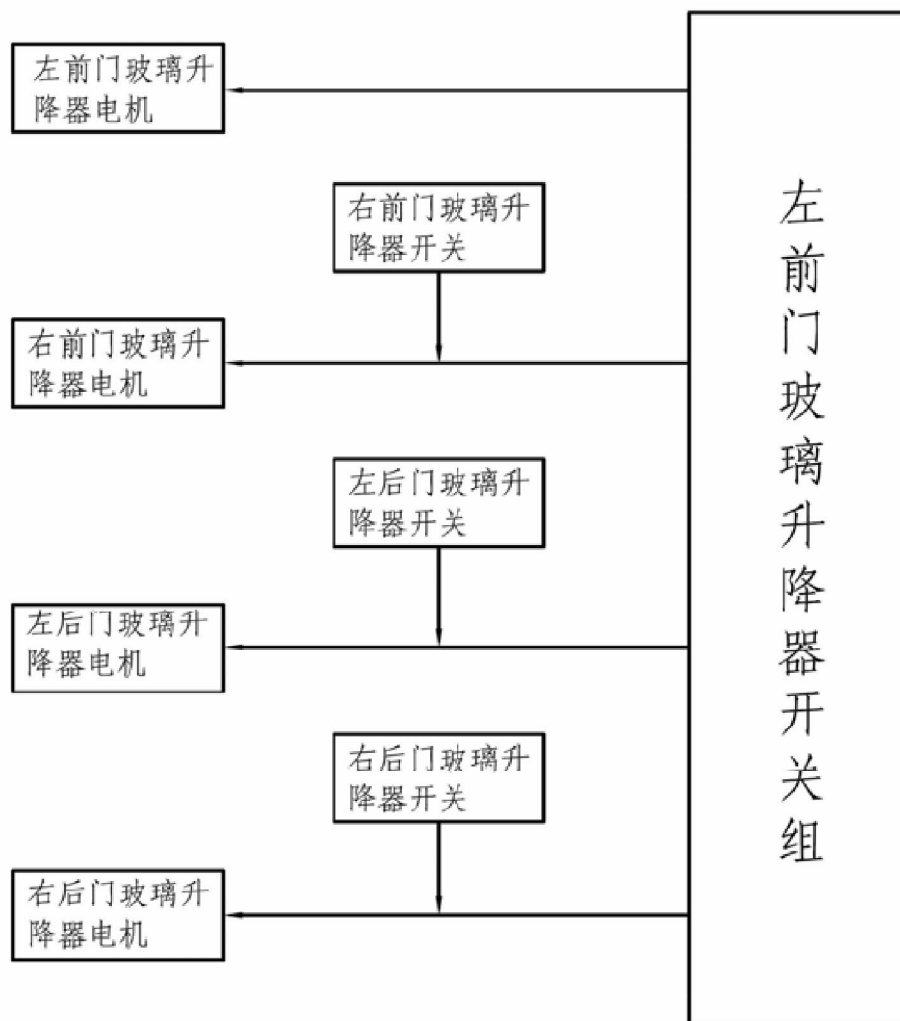


# 1.组件位置



## 2.系统框图



### 3.系统概述

电动车窗系统通过操作车门饰板上的开关来使车窗升降，驾驶员座椅位置上通过左前门玻璃升降器开关装饰板上的主开关来操作各车窗的开关。电动车窗闭锁开关位于驾驶员侧前门饰板上，它可以使驾驶员禁用所有乘客车窗开关。只有当点火开关置于ON，电动车窗系统才能工作。自动降窗（AUTO）特性可以使驾驶员侧车窗自动降到底，操作时必须向降窗方向按下驾驶员侧车窗开关，到另一个定位后，则开始自动降窗，再次沿任意方向按下开关，车窗停止运动，并且取消自动降窗动作。电动车窗系统的某些功能和特性依赖于其电子模块的控制，这些电子模块是集成于左前门玻璃升降器开关组件内的。

电动车窗系统部件如下：

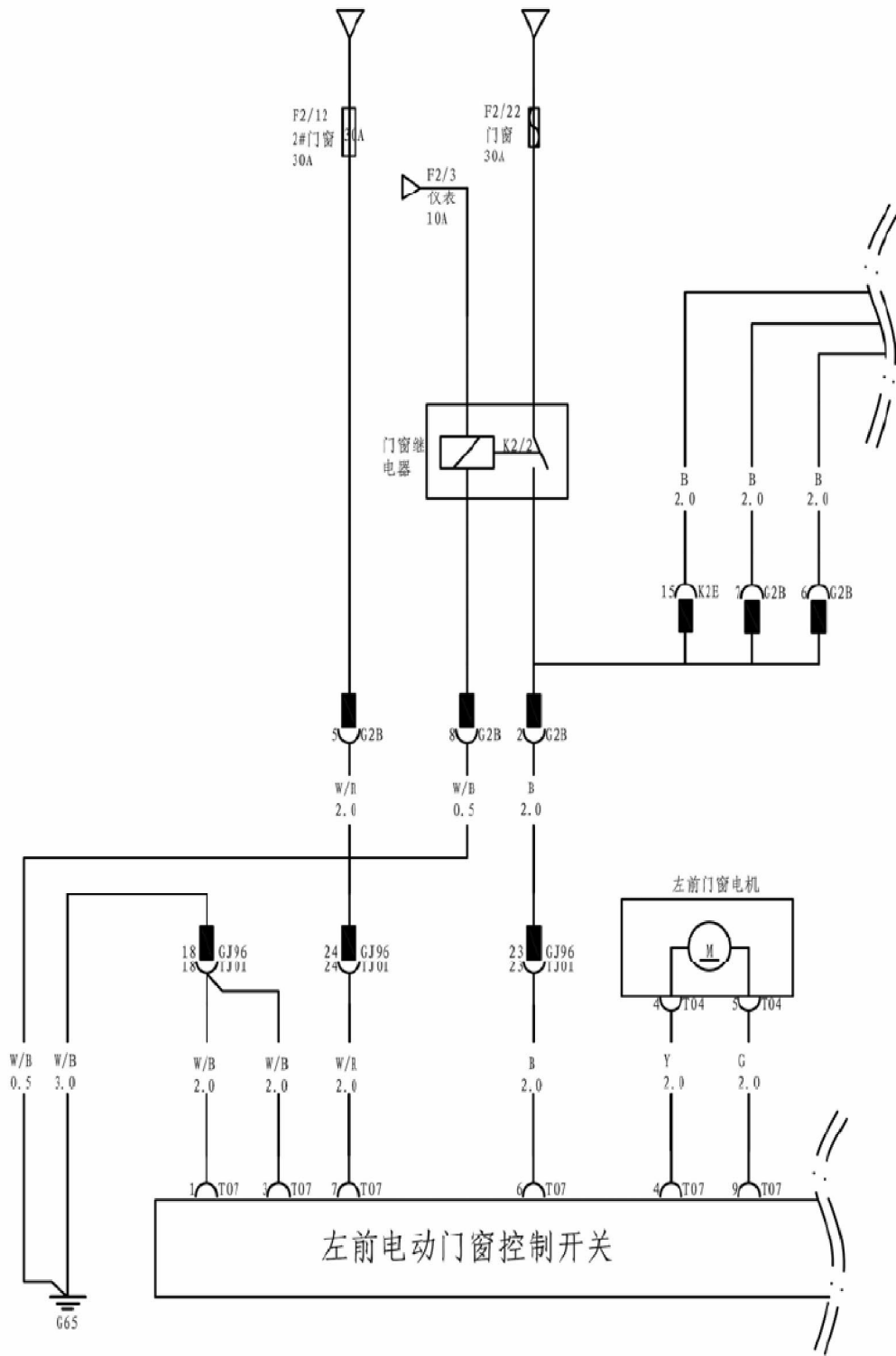
- 玻璃升降器开关
- 玻璃升降器电机

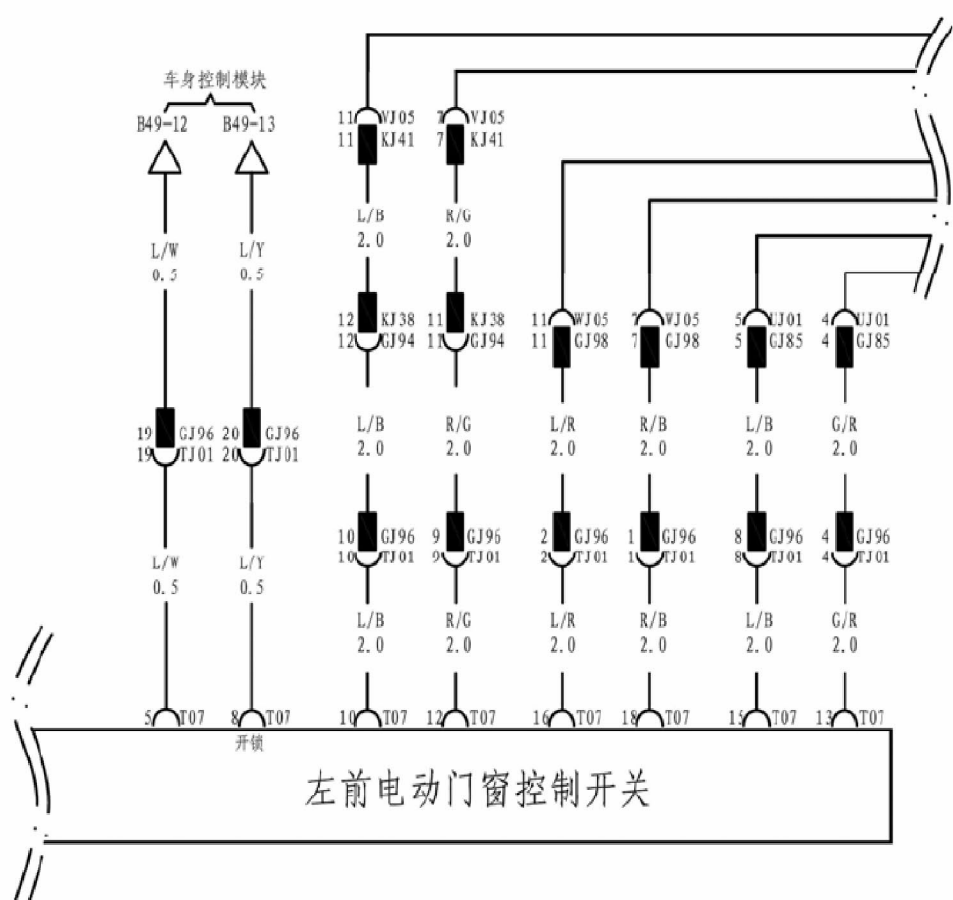
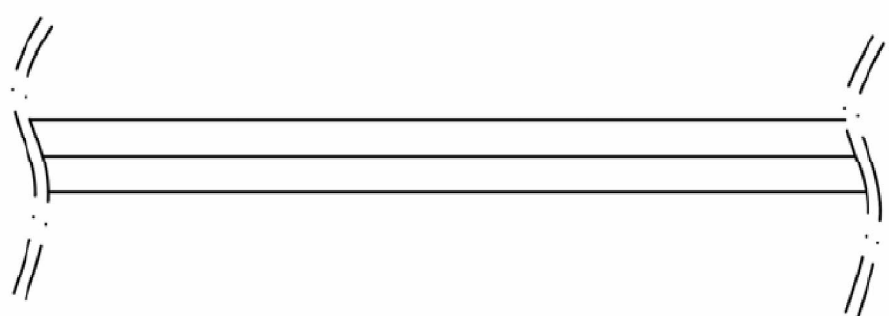
电动车窗电机应用了最新的工艺、技术和材料，如在防水方面，采用了全密封设计，并且使用了透气膜技术(电机运转产生温升后容易使电机内外产生压差，在最薄弱的密封处冲破密封，此时电机需要一个呼吸器官来平衡内外压差，不对薄弱的密封处产生冲击，透气膜正是起到此作用，它能够通过气体，平衡内外压差，又能隔断液体水流入电机，使电机真正达到全密封防水设计要求)；在电机过热保护方面我们采用了聚合物PTC 过流保护器，能更迅速有效地保护电机不因外部故障(如开关故障)而烧毁电机；在电机噪音处理方面，我们在电机旋转轴上采用了特殊设计，采用了高耐磨减震材料，保证电机在高速旋转时不会产生金属冲击及摩擦噪声；在电机电源接线方面，我们直接采用了端子接口，去掉了电源引接线，避免了引线带来的接触不良等故障问题；电机采用直流双极永磁结构，双向旋转，内部安置了过热保护装置，无需外部电路设置保护；当给电机通电以后，由于磁场力的作用，电机产生旋转运动，再通过一个较大的涡轮减速机构减速，在输出齿轮上获得低速大扭矩，当电机处于卡死或电路出现故障时，过热保护装置能及时将电源切断，保护电机。

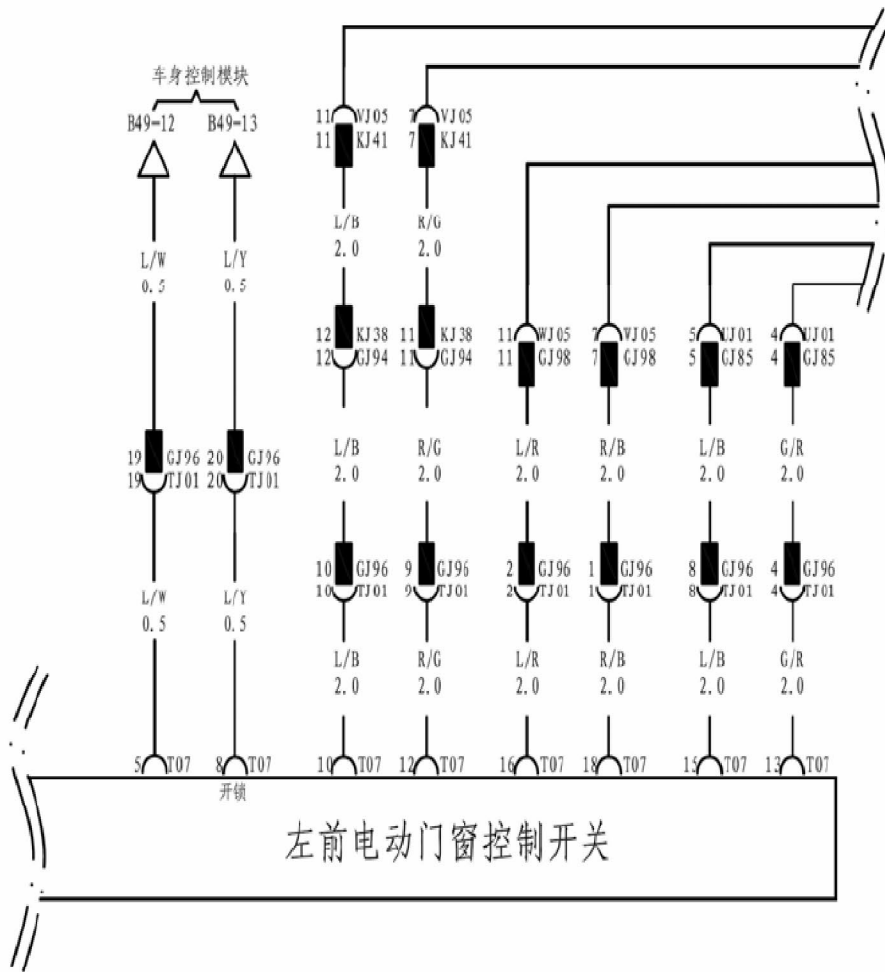
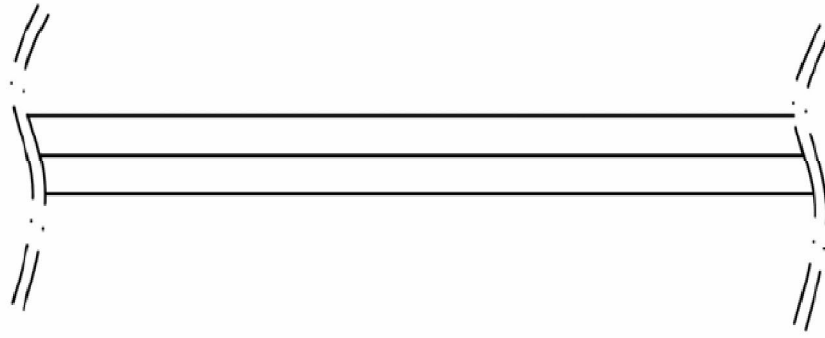
## 4. 诊断流程



### 5.电路原理图







## 6.故障症状表

故障症状	可能发生部位
窗控系统不工作	1. 窗控电系统配电 2. 仪表板配电盒
不能通过左前车窗开关控制左前车窗升降	1. 保险 2. 左前车窗电机 3. 左前车窗开关 4. 线束
不能通过右前车窗开关控制右前车窗升降	1. 保险 2. 右前车窗电机 3. 右前车窗开关 4. 线束
不能通过左后车窗开关控制左后车窗升降	1. 保险 2. 左后车窗电机 3. 左后车窗开关 4. 线束
不能通过右后车窗开关控制右后车窗升降	1. 保险 2. 右后车窗电机 3. 右后车窗开关 4. 线束
不能通过左前车窗开关控制右前车窗升降,但右前车窗开关可以控制右前车窗升降	1. 左前车窗开关 2. 线束
不能通过左前车窗开关控制左后车窗升降,但左后车门车窗开关可以控制左后车窗升降	1. 左前车窗开关 2. 线束
不能通过左前车窗开关控制右后车窗升降,但右后车门车窗开关可以控制右后车窗升降	1. 左前车窗开关 2. 线束



## 7.终端诊断

### 1).检查左前车窗开关

- A).拔下左前车窗开关T07 连接器。  
B).测量线束端连接器各端子间电压或电阻。

正常:

端子号	线色	端子描述	条件	正常值
T07-1-车身地	W/B	接地	始终	小于 1V
T07-3-车身地	W/B	接地	始终	小于 1V
T07-6-车身地	B	ON 档电	电源上到 ON 档电	11~14V
T07-7-车身地	W/R	常电	始终	11~14V

提示:

如果测试结果与所给正常值不符, 则可能相应的线束有故障。

- C).测量板端端子电压。

正常:

端子号	线色	端子描述	条件	正常值
T07-4-车身地	Y	左前门玻璃升电源	电源 ON 档电, 左前门开关向上拉起	11~14V
T07-9-车身地	G	左前门玻璃降电源	电源 ON 档电, 左前门开关向下按	11~14V
T07-10-车身地	L/B	左后门玻璃降电源	电源 ON 档电, 左后门开关向下按	11~14V
T07-12-车身地	R/G	左后门玻璃升电源	电源 ON 档电, 左后门开关向上拉起	11~14V
T07-13-车身地	G/R	右前门玻璃升电源	电源 ON 档电, 右前门开关向上拉起	11~14V
T07-15-车身地	L/B	右前门玻璃降电源	电源 ON 档电, 右前门开关向下按	11~14V
T07-16-车身地	L/R	右后门玻璃降电源	电源 ON 档电, 右后门开关向下按	11~14V
T07-18-车身地	R/B	右后门玻璃升电源	电源 ON 档电, 右后门开关向上拉起	11~14V

提示:

如果测试结果与所给正常值不符, 则可能开关故障。

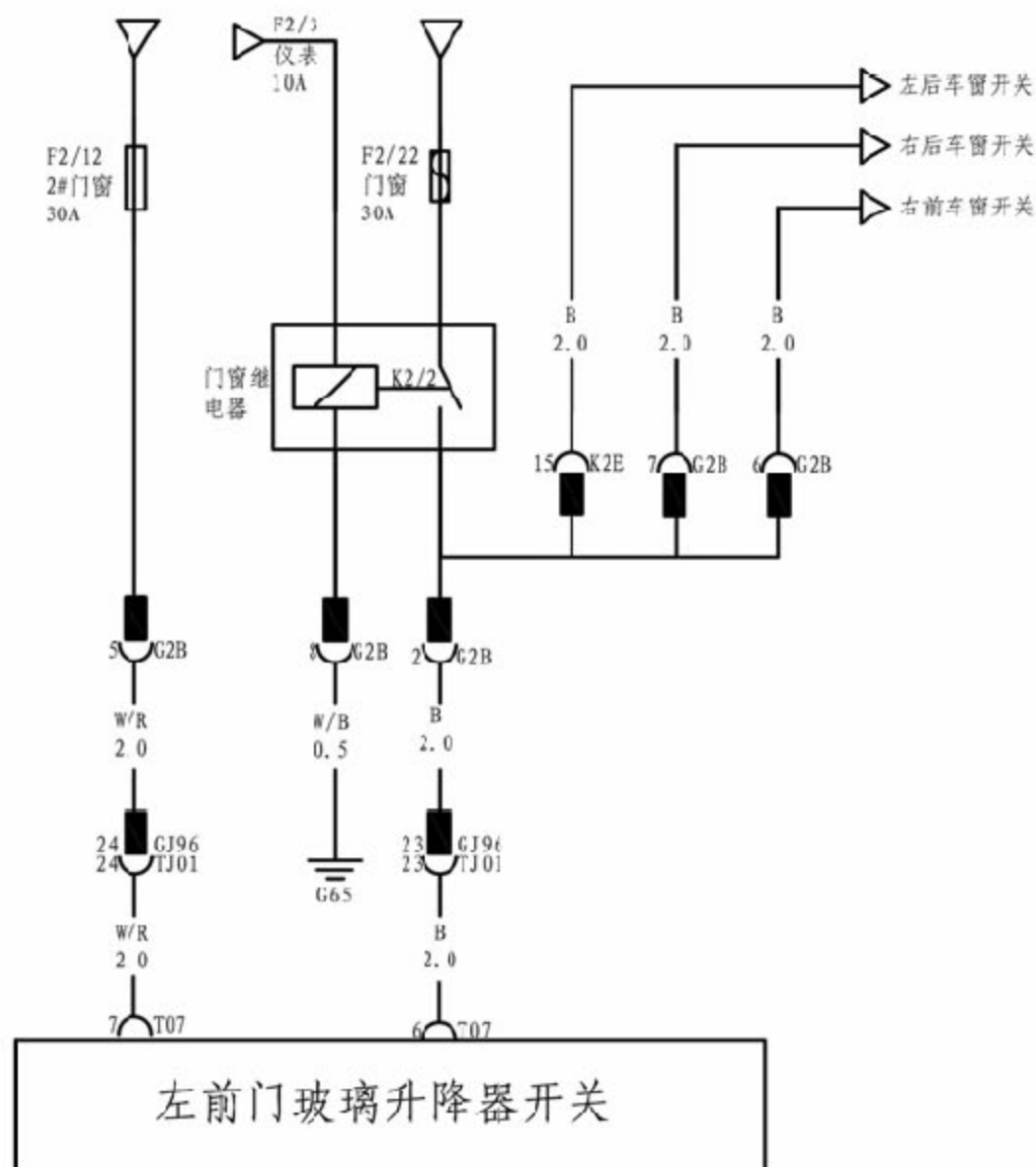
## 8.全面诊断流程

### 8.1 窗控系统配电

●描述:

窗控系统电源从仪表板配电箱引出。

●电路图:



●检查步骤:

1).检查保险

A).取下窗控系统F2/22, F2/12 保险。

B).用万用表欧姆档检查保险丝两端阻值。

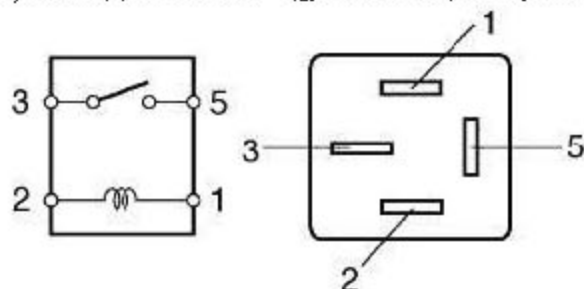
端子	正常值
F2/22 两端	小于 1Ω
F2/12 两端	小于 1Ω

NG: 更换相应的保险

OK: 下一步

## 2). 检查继电器

- A). 从仪表板配电盒拔下门窗继电器。
- B). 给控制端加电压，检查继电器是否吸合。



端子	正常值
1~蓄电池正极	3 与 5 导通
2~蓄电池负极	

NG: 更换继电器

OK: 下一步

## 3). 检查配电盒

- A). 断开仪表板配电盒B, E 口。
- B). 电源上到ON 档，检查配电盒板端电压。

端子	正常情况
B-2-车身地	11-14V
B-6-车身地	11-14V
B-7-车身地	11-14V
B-8 车身地	小于 1V
B-9-车身地	11-14V
E-15-车身地	11-14V

NG: 更换仪表板配电盒

OK: 下一步

## 4). 结束

## 8.2 不能通过左前车窗开关控制左前车窗升降

### ●描述:

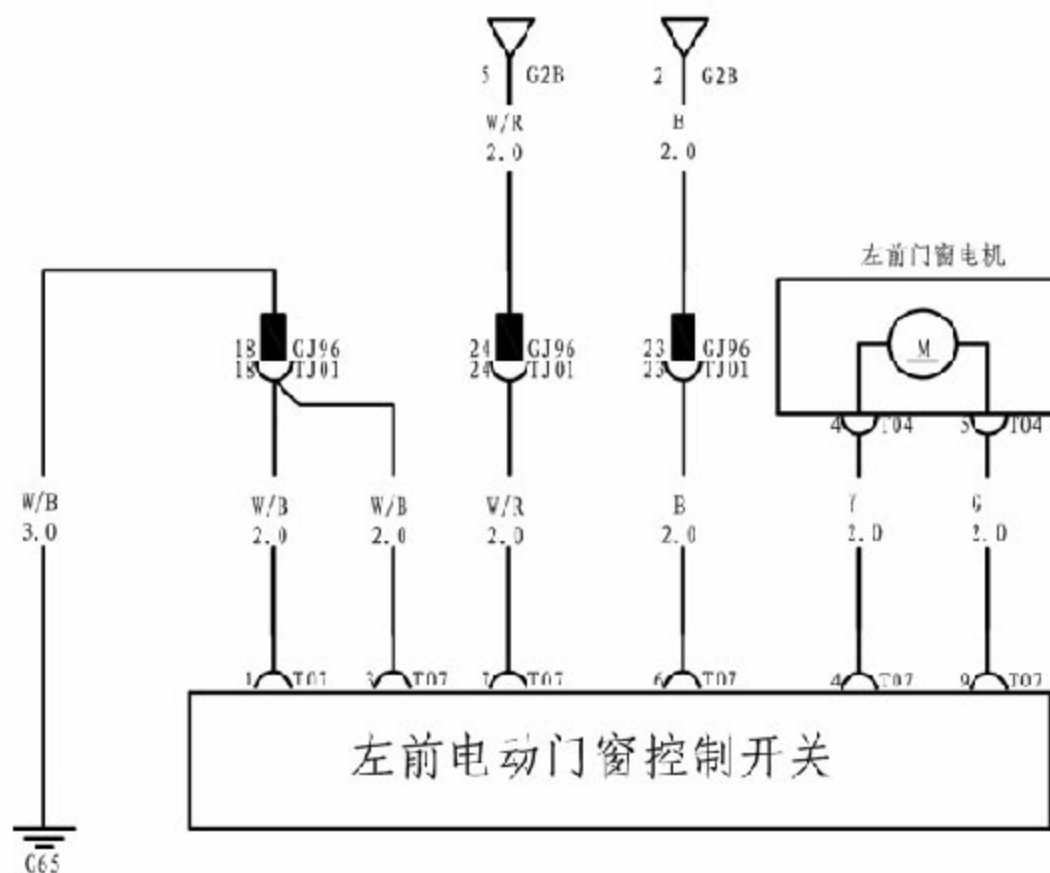
当发动机处于工作状态或启动按钮上到ON 档电之后，左前玻璃升降器开关组（简称左前车窗开关）能控制左前、右前、左后、右后车窗的升降，左前车窗的升降分为五档：①停止档；②上升档Ⅰ；③下降档Ⅰ；④下降档Ⅱ（AUTO）。

### ●注意:

● 当左前电动车窗总成重新安装或更换后，窗控系统必须进行初始化。

- 1). 将左前车窗开关（AUTO）用力按下直至左前车窗完全开启。
- 2). 左前车窗无自动上升档。

## ● 电路图:



## ● 检查步骤:

## 1). 检查开关端电源电压

- A). 断开左前门电动门窗控制开关T07 连接器。
- B). 检查线束端电压。

端子	正常值
T07-1-车身地	小于 1V
T07-3-车身地	小于 1V
T07-6-车身地	11-14V
T07-7-车身地	11-14V

NG: 更换线束 (仪表板-左前控制开关)

OK: 下一步

## 2). 检查电机

- A). 拔下左前门窗电机T04 连接器。
- B). 用蓄电池给电机两端加电压, 检查电机动作。

端子	条件
蓄电池正极-T04-4	电机转动
蓄电池负极-T04-5	
蓄电池正极-T04-5	电机反转
蓄电池负极-T04-4	

NG: 更换线束或连接器

OK: 下一步

## 3).检查左前控制开关

- A).从左前控制开关后端引线。
- B).电源打到ON 档。
- C).检查引线端电压。

端子	测试条件	正常值
T07-4-车身地	开关向上抬起	11-14V
T07-9-车身地		小于 1V
T07-4-车身地	开关向下按	小于 1V
T07-9-车身地		11-14V

NG: 更换左前控制开关

OK: 下一步

## 3).检查线束（左前控制开关-左前车窗电机）

- A).拔下左前车窗开关T07 连接器。
- B).拔下左前车窗电机T04 连接器。
- C).测量线束端连接器各端子间电阻。

端子	正常值
T07-4-T04-4	小于 1 $\Omega$
T07-9- T04-4	小于 1 $\Omega$
T07-4-T07-9	大于 10K $\Omega$

NG: 更换线束或连接器

OK: 下一步

## 4).结束

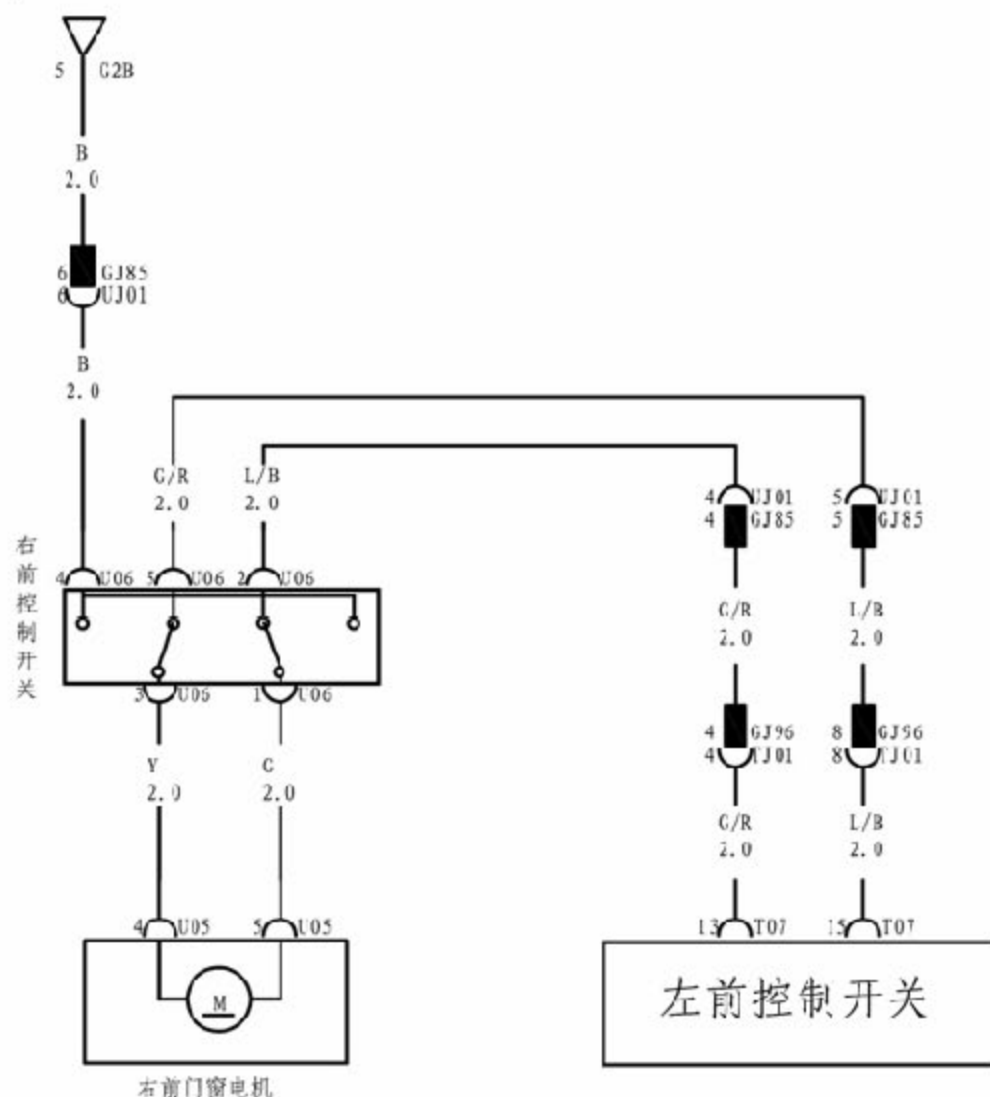
LAUNCH

## 8.3 右前车窗升降异常

### ●描述:

当发动机处于工作状态或启动按钮上到 ON 档电之后,且主控开关处于弹起状态,右前车窗开关能控制右前车窗的升降。右前车窗开关分为三档:①停止档;②上升档;③下降档。

### ●电路图:



### ●检查步骤:

#### 1). 检查右前控制开关电源

- A). 断开右前控制开关U06 端子。
- B). 电源打到ON 档, 检查线束端电压。

端子	正常值
U06-4-车身地	11-14V

NG: 更换线束(仪表板配电箱-右前门)

OK: 下一步

#### 2). 检查右前控制开关

- A). 拔下右前控制开关。
- B). 测量开关各端子间值。

端子	条件	正常值
U06-3-U06-5	开关无动作	小于 1Ω
U06-1-U06-2		小于 1Ω
U06-4-U06-6		小于 1Ω
U06-3-U06-4	开关抬起	小于 1Ω
U06-1-U06-2		小于 1Ω
U06-4-U06-6		小于 1Ω
U06-3-U06-5	开关按下	大于 10kΩ
U06-3-U06-5		小于 1Ω
U06-1-U06-6		小于 1Ω
U06-4-U06-6		小于 1Ω
U06-1-U06-2		大于 10kΩ

NG: 更换右前控制开关

OK: 下一步

### 3).检查右前门窗电机

A).拔下右前门窗电机 U05 连接器。

B).用蓄电池给电机两端加电压，检查电机动作。

端子	条件
蓄电池正极-U05-4	电机转动
蓄电池负极-U05-5	
蓄电池正极-U05-5	电机反转
蓄电池负极-U05-4	

NG: 更换右前门窗电机

OK: 下一步

### 4).检查线束（右前控制开关-右前门窗电机）

A).断开U06，U05 连接器。

B).检查对应端子间阻值。

端子	正常值
U06-3-U05-4	小于 1Ω
U06-1 U05-5	小于 1Ω
U06-3-U06-1	大于 10KΩ

NG: 更换线束

OK: 下一步

### 5).检查线束（右前控制开关-左前控制开关）

A).断开U06，T07 连接器。

B).检查对应端子间阻值。

端子	正常值
U06-2-T07-13	小于 1Ω
U06-5 T07-15	小于 1Ω
U06-2-U06-5	大于 10KΩ

NG: 更换线束

OK: 下一步

### 6).更换左前控制开关

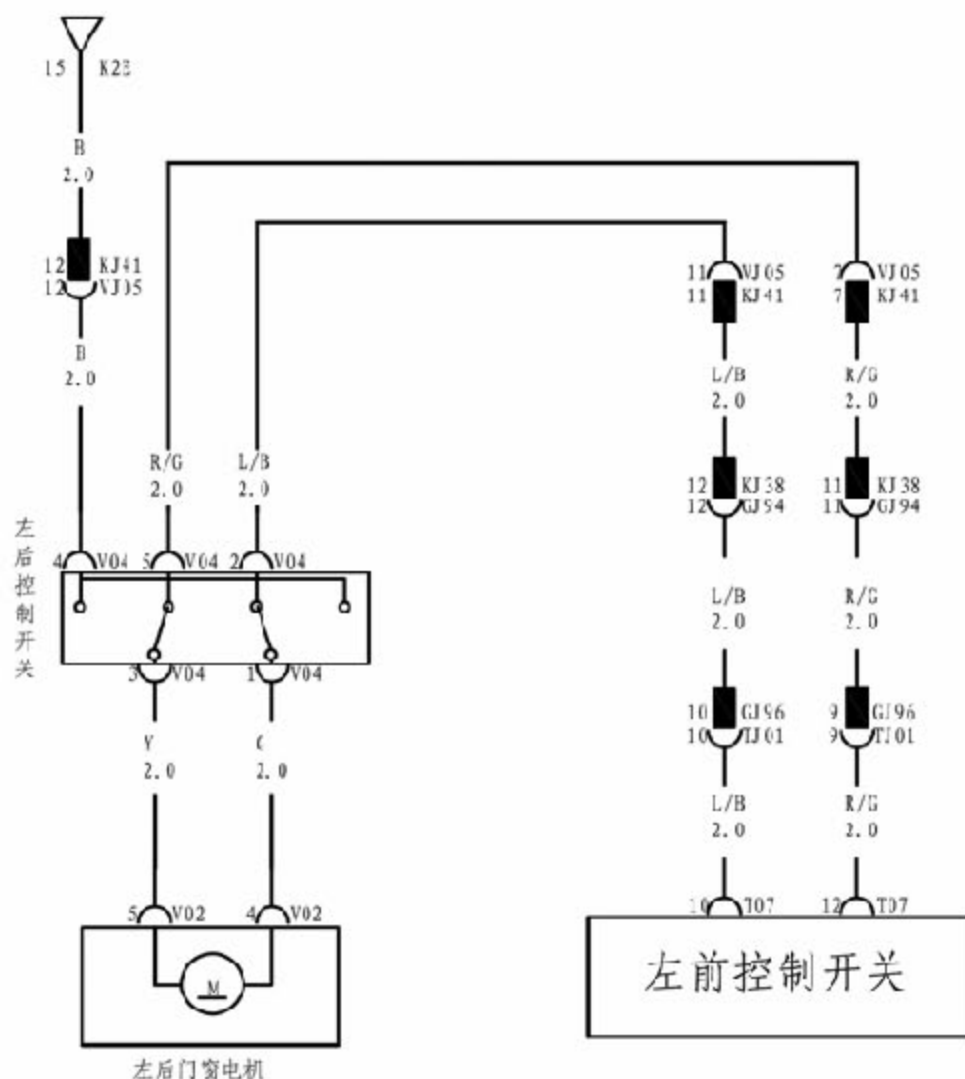


## 8.4 左后车窗升降异常

### ●描述:

当发动机处于工作状态或启动按钮上到ON 档电之后,且主控开关处于弹起状态,左后车窗开关能控制左后车窗的升降。左后车窗开关分为三档:①停止档;②上升档;③下降档。

### ●电路图:



### ●检查步骤:

#### 1).检查左后控制开关电源

- A).断开右前控制开关V04 端子。
- B).电源打到ON 档,检查线束端电压。

端子	正常值
V04-4-车身地	11-14V

NG: 更换线束(仪表板配电箱-左后门)

OK: 下一步

#### 2).检查左后控制开关

- A).拔下左后控制开关。
- B).测量开关各端子间值。



端子	条件	正常值
V04-3-V04-5	开关无动作	小于 1Ω
V04-1-V04-2		小于 1Ω
V04-4-V04-6		小于 1Ω
V04-3-V04-4	开关抬起	小于 1Ω
V04-1-V04-2		小于 1Ω
V04-4-V04-6		小于 1Ω
V04-3-V04-5	开关按下	大于 10kΩ
V04-3-V04-5		小于 1Ω
V04-1-V04-6		小于 1Ω
V04-4-V04-6		小于 1Ω
V04-1-V04-2		大于 10kΩ

NG: 更换左后控制开关

OK: 下一步

### 3).检查左后门窗电机

A).拔下左后门窗电机 V02 连接器。

B).用蓄电池给电机两端加电压, 检查电机动作。

端子	条件
蓄电池正极-V02-4	电机转动
蓄电池负极-V02-5	
蓄电池正极-V02-5	电机反转
蓄电池负极-V02-4	

NG: 更换右前门窗电机

OK: 下一步

### 4).检查线束(左后控制开关-左后门窗电机)

A).断开V04, V02 连接器。

B).检查对应端子间阻值。

端子	正常值
V04-3-V02-5	小于 1Ω
V04-1-V02-4	小于 1Ω
V04-3-V04-1	大于 10KΩ

NG: 更换线束

OK: 下一步

### 5).检查线束(左后控制开关-左前控制开关)

A).断开V04, T07 连接器。

B).检查对应端子间阻值。

端子	正常值
V04-2-T07-10	小于 1Ω
V04-5 T07-12	小于 1Ω
V04-2-V04-5	大于 10KΩ

NG: 更换线束

OK: 下一步

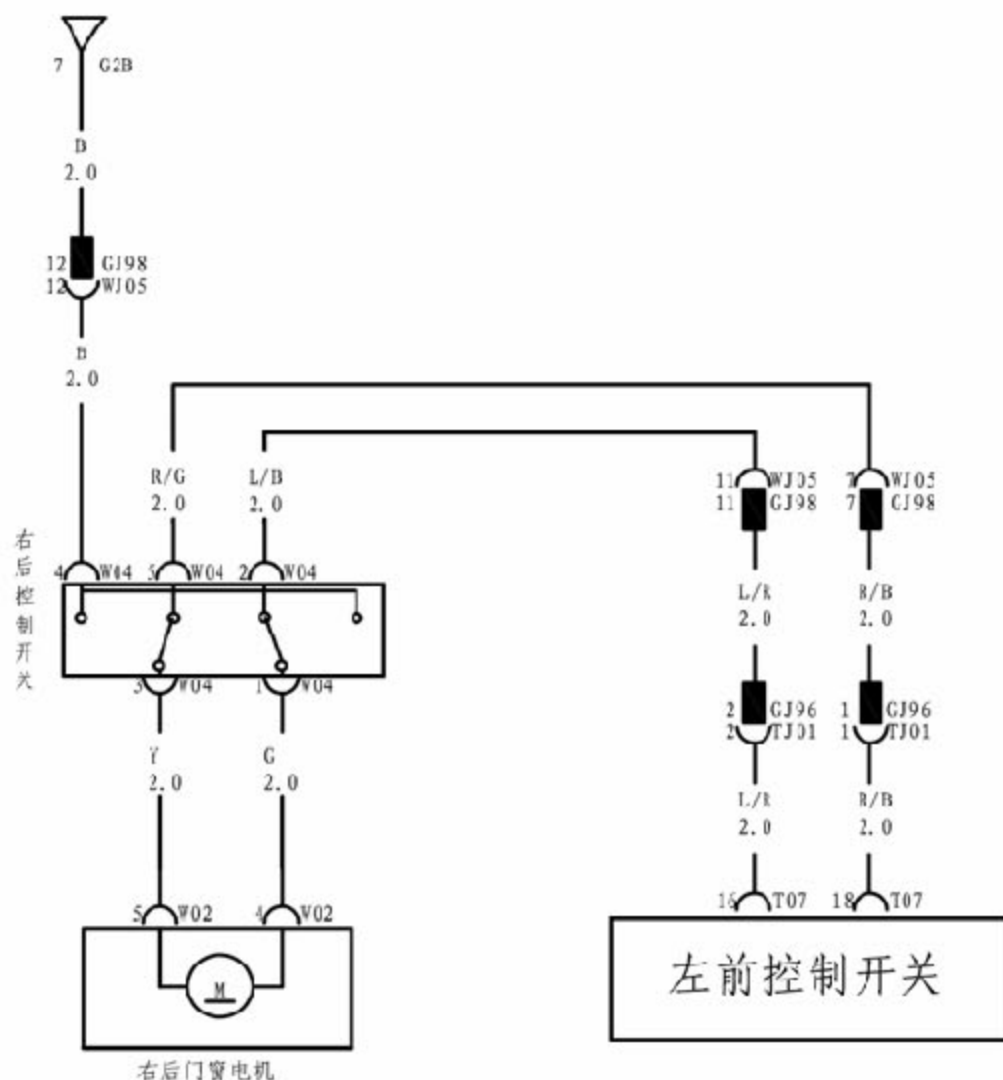
### 6).更换左前控制开关

## 8.5 右后车窗升降异常

### ●描述:

当发动机处于工作状态或启动按钮上到ON 档电之后,且主控开关处于弹起状态,右后车窗开关能控制右后车窗的升降。右后车窗开关分为三档:①停止档;②上升档;③下降档。

### ●电路图:



### ●检查步骤:

#### 1).检查右后控制开关电源

- A).断开右前控制开关W04 端子。
- B).电源打到ON 档,检查线束端电压。

端子	正常值
W04-4-车身地	11-14V

NG: 更换线束(仪表板配电箱-左后门)

OK: 下一步

#### 2).检查右后控制开关

- A).拔下右后控制开关。
- B).测量开关各端子间值。

端子	条件	正常值
W04-3-W04-5	开关无动作	小于 1Ω
W04-1-W04-2		小于 1Ω
W04-4-W04-6		小于 1Ω
W04-3-W04-4	开关抬起	小于 1Ω
W04-1-W04-2		小于 1Ω
W04-4-W04-6		小于 1Ω
W04-3-W04-5	开关按下	大于 10kΩ
W04-3-W04-5		小于 1Ω
W04-1-W04-6		小于 1Ω
W04-4-W04-6		小于 1Ω
W04-1-W04-2		大于 10kΩ

NG: 更换左后控制开关

OK: 下一步

### 3).检查右后门窗电机

A).拔下右后门窗电机 W02 连接器。

B).用蓄电池给电机两端加电压，检查电机动作。

端子	条件
蓄电池正极-W02-4	电机转动
蓄电池负极-W02-5	
蓄电池正极-W02-5	电机反转
蓄电池负极-W02-4	

NG: 更换右前门窗电机

OK: 下一步

### 4).检查线束（右后控制开关-右后门窗电机）

A).断开W04，W02 连接器。

B).检查对应端子间阻值。

端子	正常值
W04-3-W02-5	小于 1Ω
W04-1-W02-4	小于 1Ω
W04-3-W04-1	大于 10KΩ

NG: 更换线束

OK: 下一步

### 5).检查线束（右后控制开关-左前控制开关）

A).断开W04，T07 连接器。

B).检查对应端子间阻值。

端子	正常值
W04-2-T07-16	小于 1Ω
W04-5 T07-18	小于 1Ω
W04-2-W04-5	大于 10KΩ

NG: 更换线束

OK: 下一步

### 6).更换左前控制开关

## 8.6 不能通过左前车窗开关控制右前、左后、右后车窗升降

### ●描述:

当发动机处于工作状态或启动按钮上到ON 档电之后,且主控开关处于弹起状态,左前车窗开关能控制右前、左后、右后车窗的升降。左前车窗开关上的控制右前、左后、右后车窗的按钮分为三档:①停止档;②上升档;③下降档。

### ●检查步骤:

#### 1).车上检查

A).检查右前、左后、右后车窗开关对各自侧车窗的升降操作。

NG:均无法操作。

NG:检查窗控系统电源

OK:下一步

#### 2).更换左前控制开关

## 8.7 左前车窗开关点动升降正常,但自动降不工作

### ●描述:

当发动机处于工作状态或启动按钮上到ON 档电之后,左前玻璃升降器开关组(简称左前车窗开关)能控制左前、右前、左后、右后车窗的升降,控制级优先于右前、左后、右后车窗开关。左前车窗的升降分为五档:①停止档;②上升档 I;③下降档 I;④下降档 II(AUTO)。

### 注意:

●当左前电动车窗总成重新安装或更换后,窗控系统必须进行初始化。

1).将左前车窗开关(AUTO)用力按下直至左前车窗完全开启。

### ●检查步骤:

#### 1).电动车窗系统的初始化

A).进行电动车窗系统的初始化。

B).检查左前车窗自动升降功能是否正常。

OK:结束

NG:下一步

#### 2).检查车窗的机械运动

A).拆下左前玻璃升降器。

B).检查左前玻璃升降器升降是否平缓。

NG:调整玻璃升降器

OK:下一步

#### 3).更换左前车窗开关

### ●准备工具

手套	一副
扳手	
一字起	一把
十字起	一把

## 9.拆卸与安装

### 9.1窗控开关

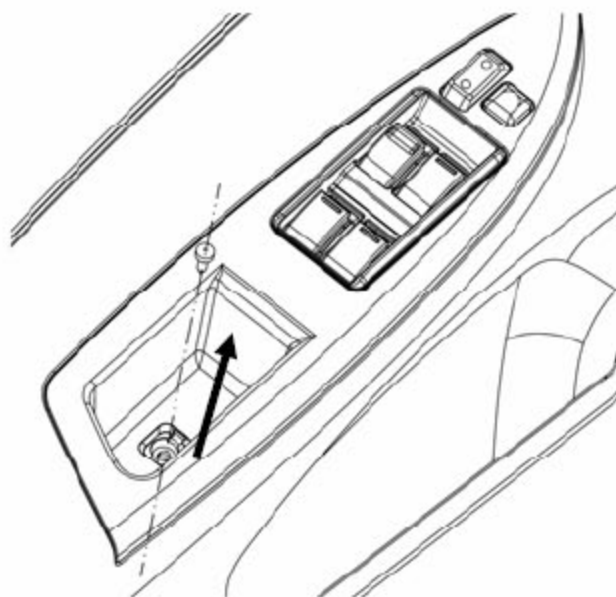
注：四个窗控开关拆装方法一样，这里以左前车窗主控开关为例

1).拆卸前需：

- A).将电源档位打到OFF 档
- B).断开蓄电池负极

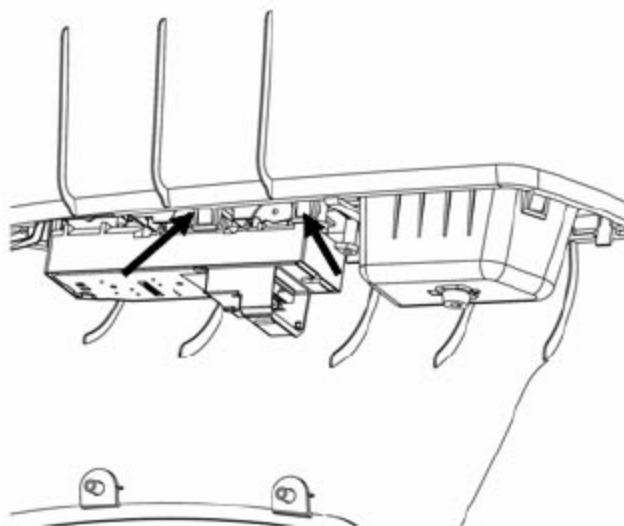
2).拆卸：

- A).用十字起拆下一个固定开关

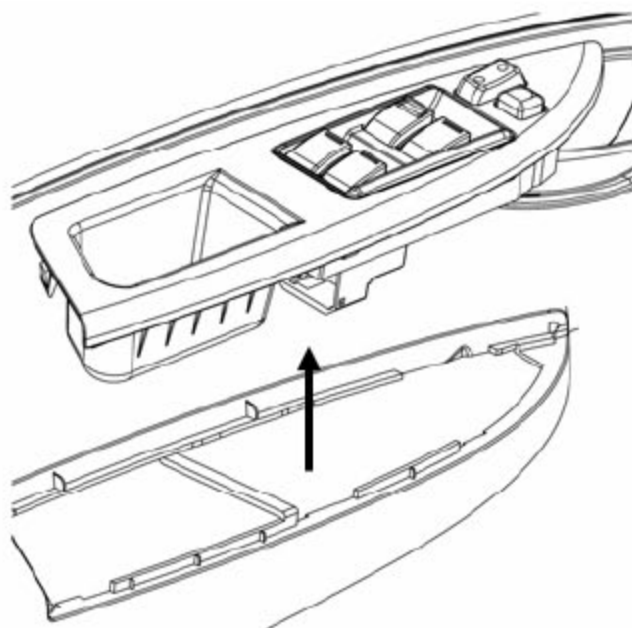


B).用一字起撬开门内饰板周围8 个卡扣，断开3 个接插件，卸下内饰板

C).用一字起撬开窗控开关和门内饰板之间几个卡扣



D).从上面拆下窗控开关组



### 3). 安装:

- A). 将车窗主控开关装入固定位置，用十字起装上一个固定螺栓
- B). 接上3 个接插件
- C). 装上门内饰板

## 9.2 玻璃升降器

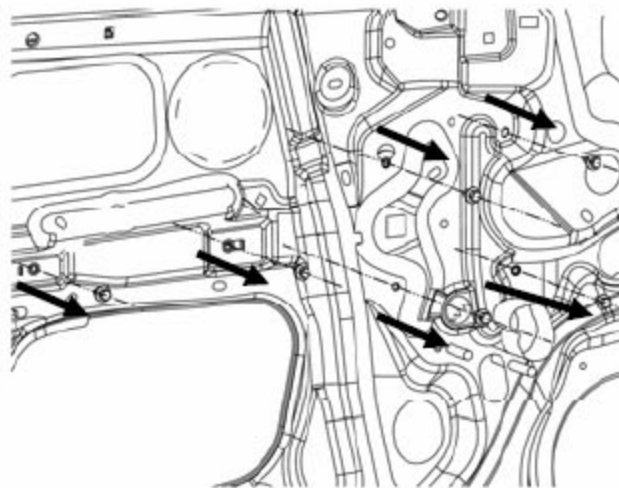
注：四个玻璃升降器电机拆卸方法一样，这里以左前玻璃升降器电机为例

### 1). 拆卸前需:

- A). 将电源档位打到OFF 档
- B). 断开蓄电池负极
- C). 拆卸门内饰板

### 2). 拆卸:

- A). 拔下玻璃升降器电机接插件
- B). 将玻璃升降到从门板金孔上可以用套筒对两个固定玻璃的螺栓进行操作的位置上，用#扳手拆卸两个固定玻璃的螺栓
- C). 用8#套筒拆卸玻璃升降器其余6 个固定螺栓





3). 安装:

- A). 将玻璃升降器从钣金上的孔里放进去,
- B). 接上玻璃升降器接插件
- C). 将玻璃升降器移动到适合位置, 用固定玻璃的两个螺栓装上去
- D). 移动玻璃升降器, 对准其它6 个固定螺孔, 用8#套筒装上6 个固定螺栓
- E). 装上门内饰板

LAUNCH