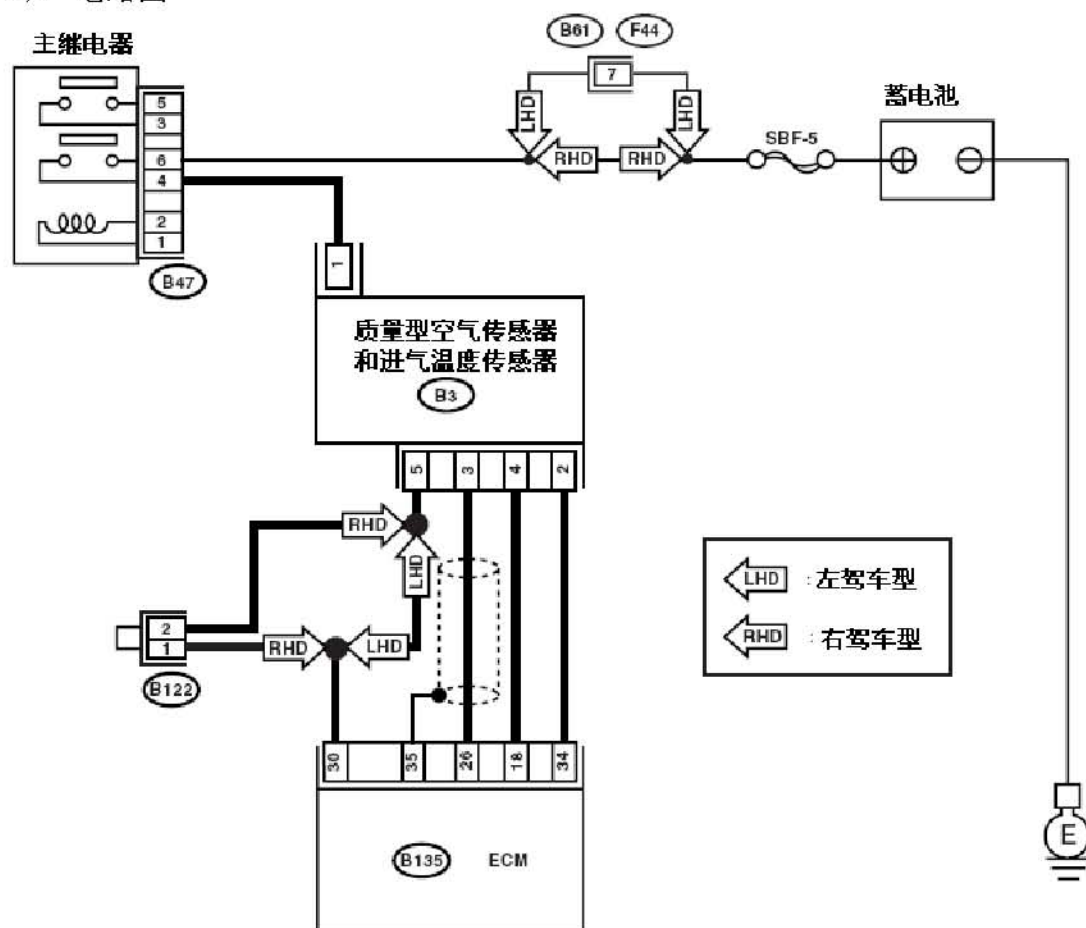


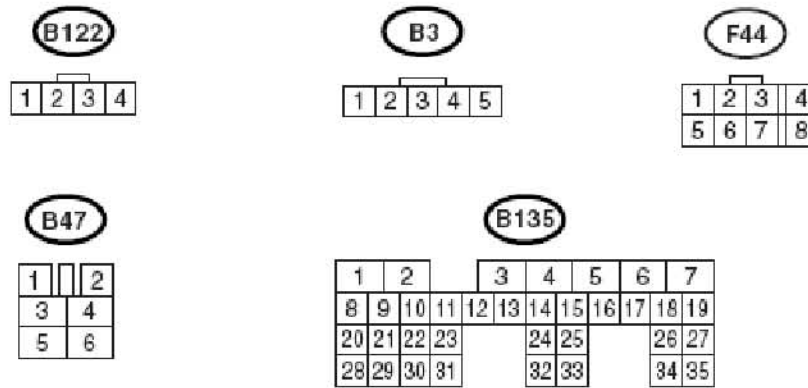
P0112 进气温度传感器 1 电路输入过低 故障解析

故障码说明：

DTC	说明
P0112	进气温度传感器 1 电路输入过低

1). 电路图





故障码分析:

- 1). 检测到诊断故障码的条件: 故障出现时立即识别
- 2). 故障症状:
 - 怠速不正确
 - 驱动性能不良

注意事项: 修理或更换故障件后, 执行清除存储器模式和检验模式。

故障码诊断流程:

- 1). 检查当前数据。
 - A). 起动发动机。
 - B). 使用斯巴鲁选择监视器读取质量型空气流量和进气温度传感器的数据。
注意:更详细的操作程序, 参考“读取发动机当前数据”。
 - C). 进气温度是否高于 120 °C (248°F)?
 - 是: 转至步骤 2。
 - 否: 修理接触不良。

注意:这种情况下修理以下各项:

 - 质量型空气流量和进气温度传感器中的接触不良
 - 发动机控制模块中的接触不良
 - 耦合器连接器的接触不良
 - 接头连接器的接触不良
- 2). 检查质量型空气流量和进气温度传感器与发动机控制模块连接器之间的线束。
 - A). 将点火开关转至 OFF。
 - B). 断开质量型空气流量和进气温度传感器的连接器。
 - C). 将点火开关转至 ON。
 - D). 使用斯巴鲁选择监视器读取质量型空气流量和进气温度传感器的数据。
注意:更详细的操作程序, 参考“读取发动机当前数据”。
 - E). 进气温度是否低于 40 °C (-40°F)?

- 是：更换质量型空气流量和进气温度传感器。
- 否：修理质量型空气流量和进气温度传感器与发动机控制模块连接器之间的接地短路。

LAUNCH