

9.拆卸与安装

9.1 前组合灯

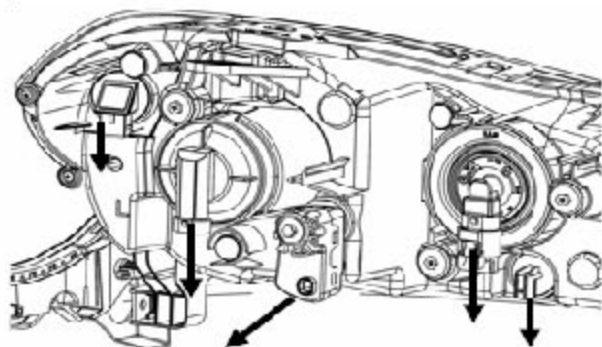
注：左右组合灯拆卸方法一样，这里以左前为例

1).拆卸前需：

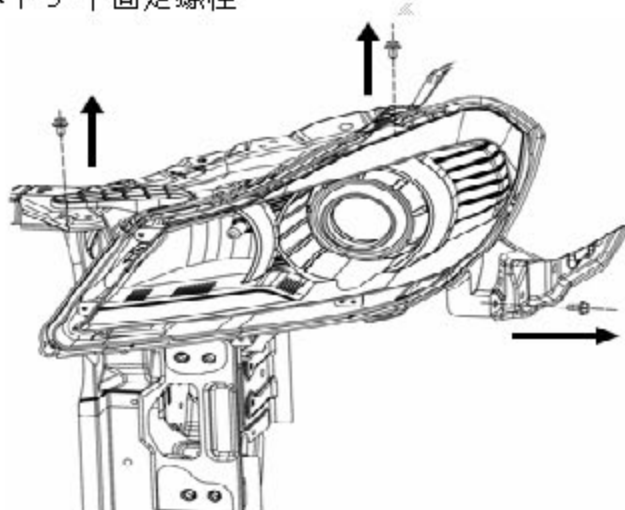
- A).将电源档打到 OFF 档
- B).断开蓄电池负极
- C).拆卸前保险杠

2).拆卸：

- A).拔下五个接插件



- B).用 10#扳手拆下 3 个固定螺栓



3).安装：

- A).将前组合灯装在固定位置，接上 5 个接插件，各卡位点要卡好
- B).对好 3 个螺孔，用 10#扳手装上 3 个固定螺栓
- C).装上前保险杠

9.2 尾灯

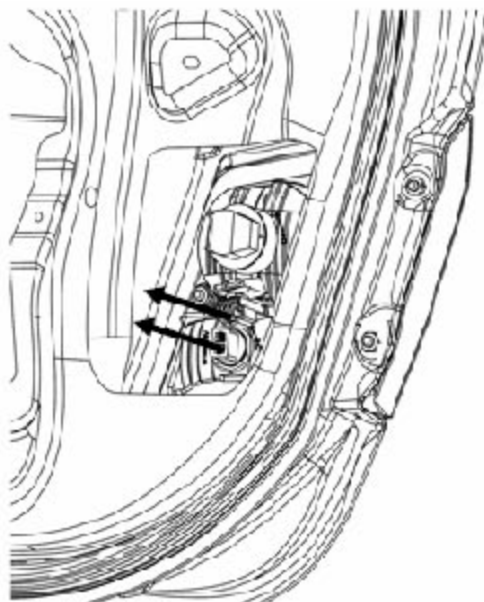
注：左右后尾灯灯拆卸方法一样，这里以左尾灯为例

1).拆卸前需：

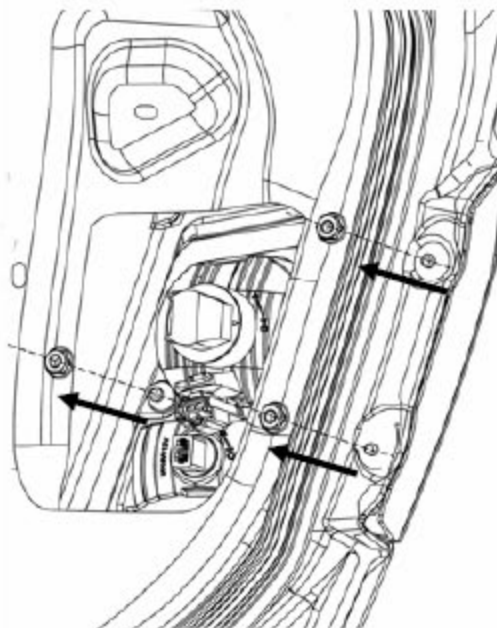
- A).将电源档位打到 OFF 档
- B).断开蓄电池负极
- C).拆下后尾灯检修口盖

2).拆卸：

A). 拔下两个接插件



B). 用 10# 扳手拆下 3 个固定螺母



3). 安装:

A). 将后尾灯装到固定位置, 接上两个接插件

B). 用#扳手装上 3 个螺母

9.3 高位制动灯

1). 拆卸前需:

A). 将电源档位打到 OFF 档

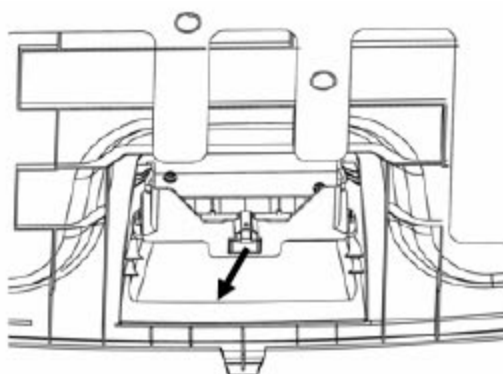
B). 断开蓄电池负极

C). 拆卸后座椅总成

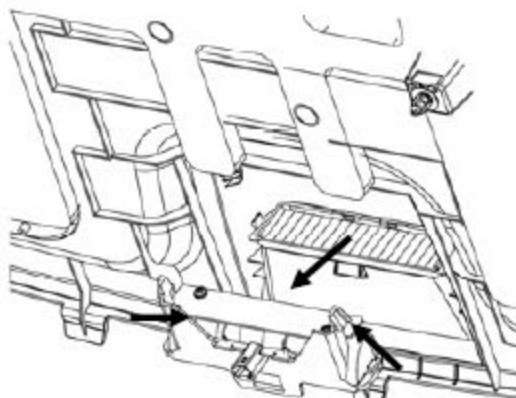
D). 拆卸搁物板

2). 拆卸:

A). 拔下一个接插件



B). 用一字起撬开两边卡扣，拆下高位制动灯



3). 安装:

- A). 按方向装上高位制动灯，卡好两个卡扣
- B). 接上一个接插件
- C). 安装搁物板
- D). 安装后座椅总成

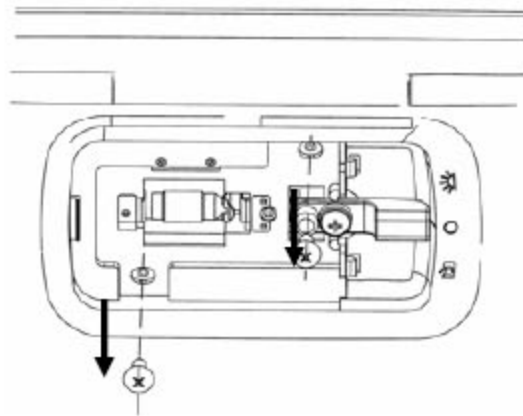
9.4 后室内灯

1). 拆卸前需:

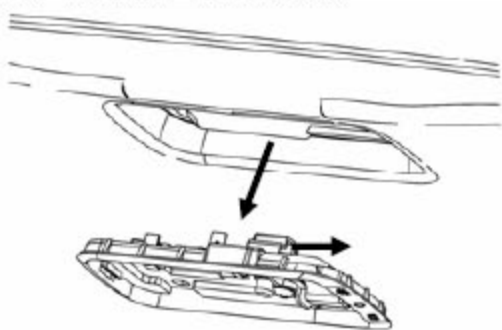
- A). 将电源档位打到 OFF 档
- B). 断开蓄电池负极

2). 拆卸:

- A). 拆下后室内灯罩
- B). 用十字起拆下两个固定螺丝



C). 顶棚上拆下后室内灯，拔下后室内灯接插件



3). 安装:

- A). 接上后室内灯接插件
- B). 将后室内镜装回固定位置
- C). 用十字起装上两个固定螺丝
- D). 装上后室内灯罩

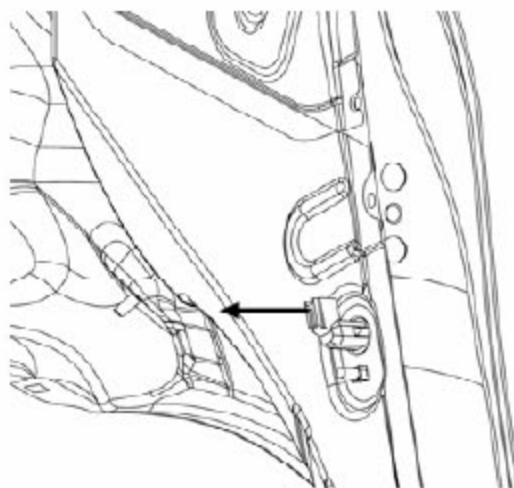
9.5 门灯开关

1). 拆卸前需:

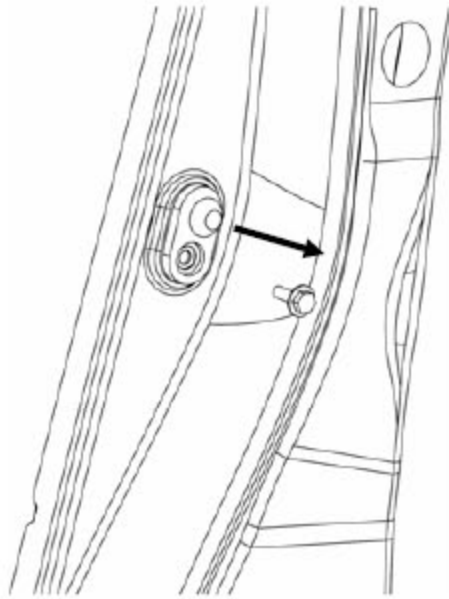
- A). 将电源档位打到 OFF 档
- B). 断开蓄电池负极
- C). 拆卸 B 柱内饰板

2). 拆卸:

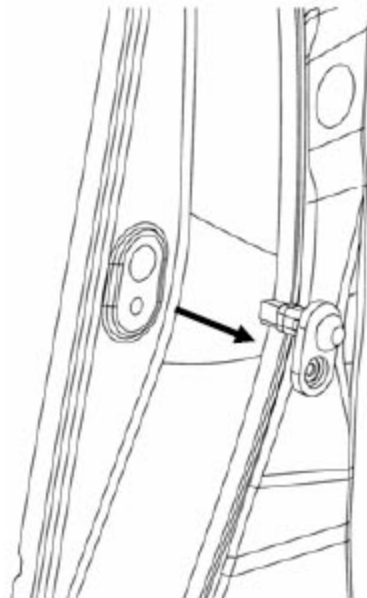
- A). 拔下门灯接插件



- B). 用 10 扳手拆下门灯开关固定螺栓



C). 取出门灯开关



3). 安装:

- A). 将门灯开关装到固定位置上
- B). 接上一个接插件
- C). 用 10# 扳手装上固定螺栓
- D). 安装 B 柱内饰板

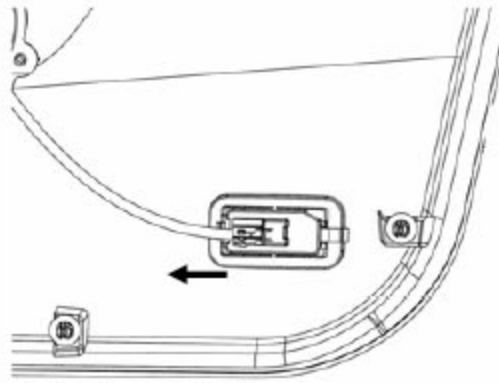
9.6 门灯

1). 拆卸前需:

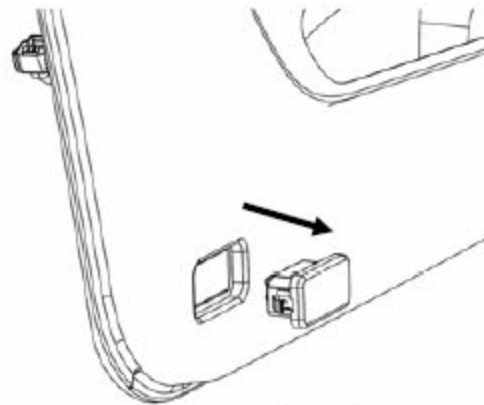
- A). 将电源档位打到 OFF 档
- B). 断开蓄电池负极
- C). 拆卸门内饰板

2). 拆卸:

- A). 拔下一个接插件



B).用一字起撬开两边卡扣，拆下门灯



3).安装:

- A).将门灯开关装进门饰板内固定位置，卡好卡扣
- B).接上门灯接插件
- C).装上门内饰板

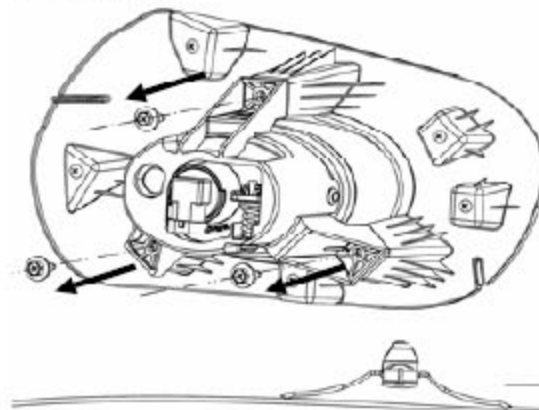
9.7 前雾灯

1).拆卸前需:

- A).将电源档位打到 OFF 档
- B).断开蓄电池负极
- C).拆下前保险杠

2).拆卸:

- A).拆下保险杠固定点，拔下前雾灯接插件
- B).用十字起拆卸 3 个固定螺丝



3). 安装:

- A). 用十字起装上 3 个固定螺栓
- B). 接上前雾灯接插件
- C). 装上前保险杠

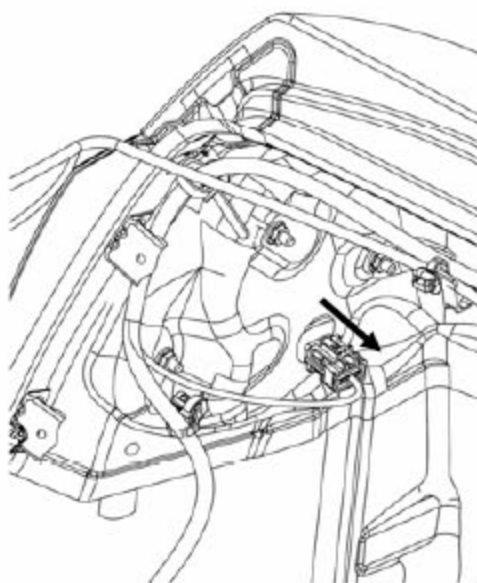
9.8 后组合灯

1). 拆卸前需:

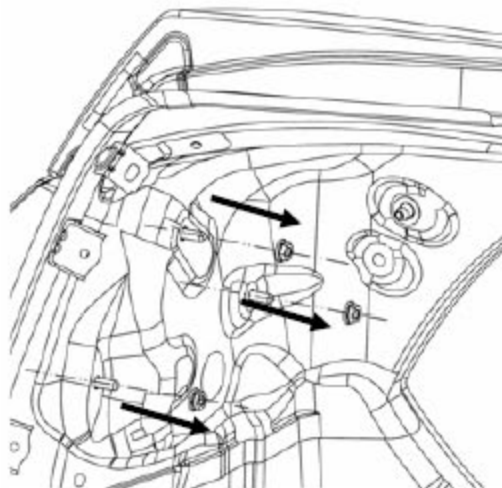
- A). 将电源档位打到 OFF 档
- B). 断开蓄电池负极
- C). 拆卸后行李箱内饰

2). 拆卸:

- A). 拔下一个接插件



- B). 用 10# 扳手拆下 3 个固定螺母



3). 安装:

- A). 将后组合灯装进固定位置
- B). 用#扳手装上 3 个固定螺母
- C). 接上后雾灯接插件
- D). 装上后行李箱内饰

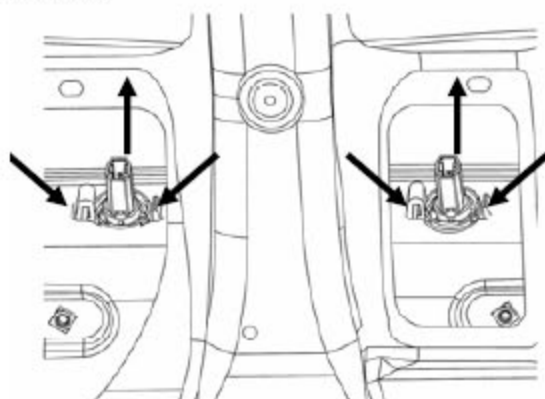
9.9 牌照灯

1). 拆卸前需:

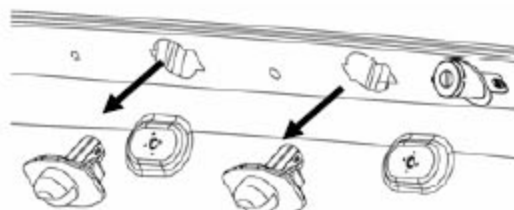
- A). 将电源档位打到 OFF 档
- B). 断开蓄电池负极
- C). 拆卸行李箱内饰

2). 拆卸:

- A). 拔下牌照灯接插件
- B). 用一字起撬开两边卡扣



C). 从外面取出牌照灯



3). 安装:

- A). 从外面将牌照灯卡入固定位置，卡好两边卡扣
- B). 接上牌照灯接插件
- C). 装上行行李箱内饰

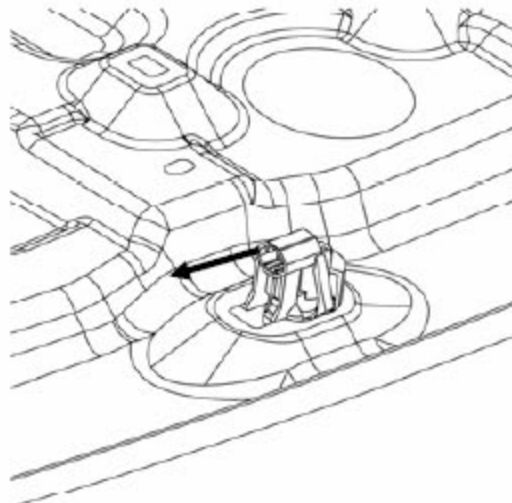
9.10 行李箱照明灯

1). 拆卸前需:

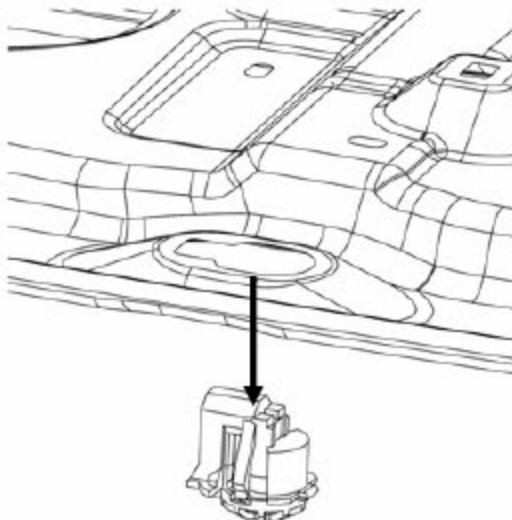
- A). 将电源档位打到 OFF 档
- B). 断开蓄电池负极
- C). 拆卸后座椅总成
- D). 拆卸搁物板

2). 拆卸:

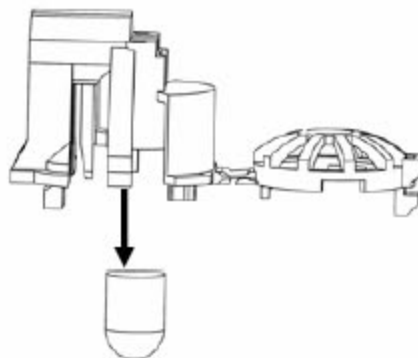
- A). 断开一个接插件



B). 按住两边卡扣，从下面拆下后行李箱灯总成



C). 按住左边卡扣，拆下行李箱灯罩，拔下后行李箱灯



3). 安装:

- A). 安装行李箱灯泡
- B). 盖上行行李箱灯罩，卡好卡扣
- C). 从下面往上安装行李箱灯总成，卡好两边卡扣
- D). 接上一个接插件
- E). 安装搁物板总成
- F). 安装后座椅总成

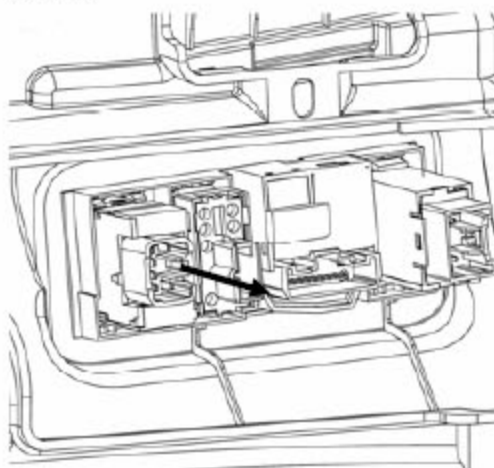
9.11 大灯调节开关

1). 拆卸前需:

- A). 将电源档位打到 OFF 档
- B). 断开蓄电池负极

2). 拆卸:

- A). 用一字起撬开周边卡扣
- B). 从前面取出大灯调节开关
- C). 拔下大灯调节开关接插件



3). 安装:

- A). 接上大灯调节开关接插件
- B). 从前面将大灯调节开关装进固定位置，卡好周边卡扣

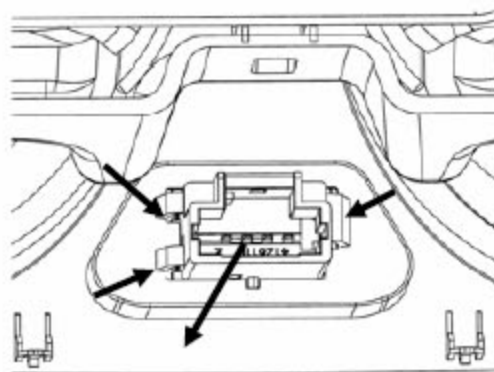
9.12 紧急告警灯开关

1). 拆卸前需:

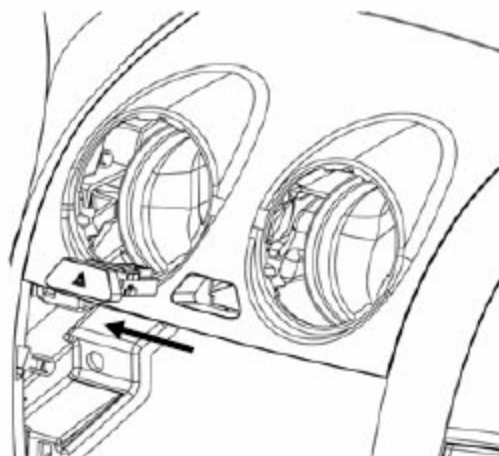
- A). 将电源档位打到 OFF 档
- B). 断开蓄电池负极
- C). 拆卸空调面板

2). 拆卸:

- A). 用一字起撬开周边 3 个卡扣



- B). 从前面取出紧急告警灯开关



C).把手伸进里面拔下紧急告警灯开关接插件

3). 安装:

A).从前面将紧急告警灯开关装入固定位置,卡好3个卡扣

B).接上紧急告警灯开关接插件

C).装上空调面板

LAUNCH