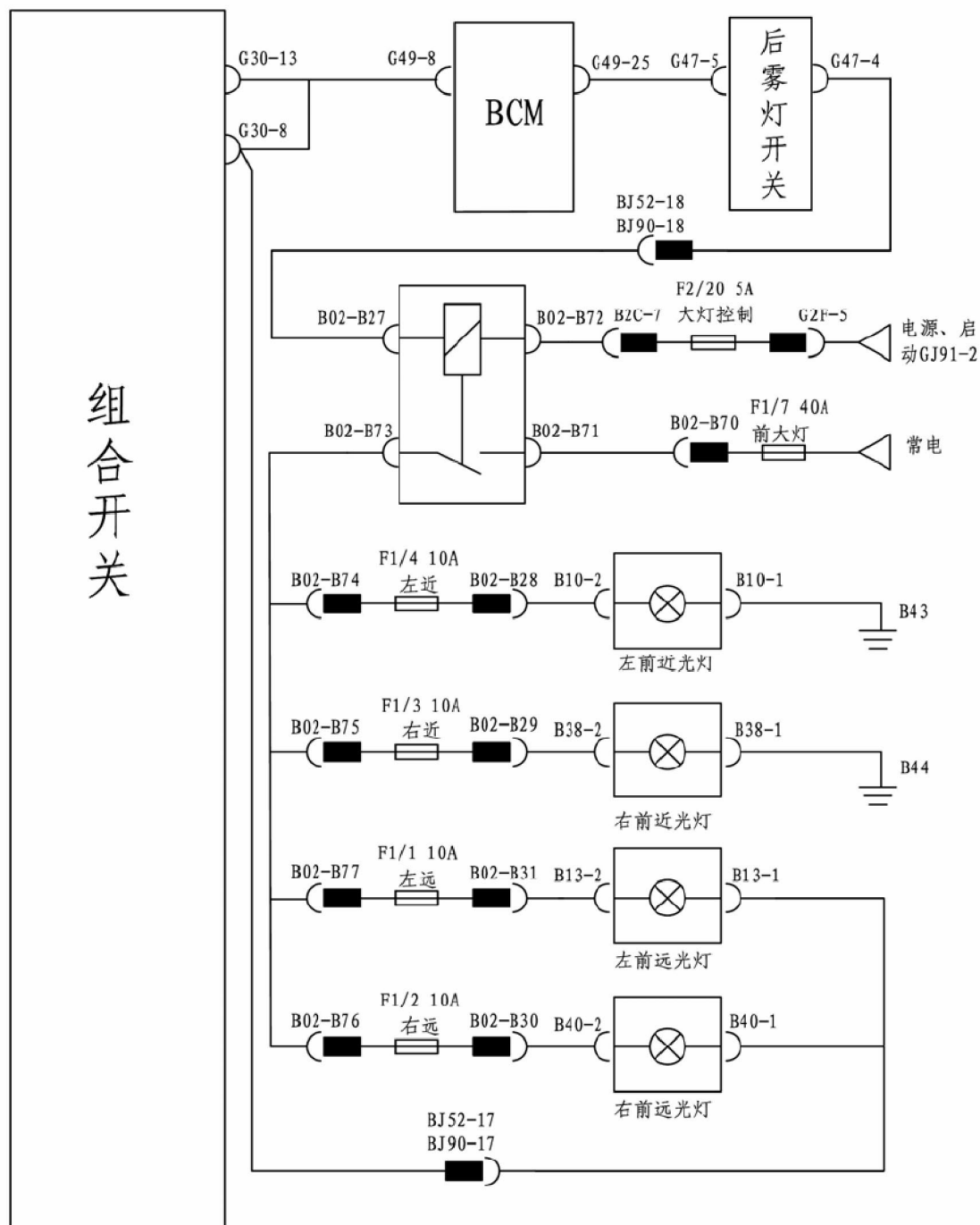


8.全面诊断流程

8.1 前照灯系统

电路图：



8.1.1 远近光灯都不亮

1).检查保险

A).用万用表点在前大灯保险和 大灯控制保险两端 (F1/7 左、F2/20 右), 看是否导通

NG: 更换保险

OK: 下一步

2).检查电源输入线束

A).拔下接插件 B02,测线束阻值

端子	线色	正常值
B02-B70-B02-B71	R	小于 1Ω
B02-B72-B2C-7	W/G	小于 1Ω

NG: 更换线束

OK: 下一步

3).检查大灯继电器

A).给 B02-B27 端子接地, 测 B07-B73 端子的输出电压

端子	条件	正常值
B02-B73-车身地	B02-B27 端子接地	9-16V
B02-B73-车身地	B02-B27 端子悬空	小于 1V

NG: 更换大灯继电器

OK: 下一步

4).检查组合开关

A).拆下组合开关, 测组合开关的导通性

端子	测试条件	正常值
G30-15-G49-8	组合开关近光档	小于 1Ω
G30-15-G30-7	组合开关远光档	小于 1Ω

NG: 更换组合开关

OK: 下一步

5).检查组合开关与 BCM 模块之间线束

A).测线束阻值

端子	线色	正常值
G49-8-G30-13	—	小于 1Ω

NG: 更换线束

OK: 下一步

6).检查 BCM 模块

A).从后端引线给 G49-8 端子接地, 测 G49-25 端的输出电压

端子	线色	正常值
G49-25-车身地	—	小于 1V

NG: 更换 BCM 模块

OK: 下一步

7).检查 BCM 模块与后雾灯开关之间线束

A).测线束阻值

端子	线色	正常值
G49-25-G45-7	R/B	小于 1V

NG: 更换线束

OK: 下一步

8). 检查后雾灯开关

A). 给后雾灯开关 G47-5 脚接地, 测 G47-4 端的电压

端子	线色	正常值
G47-4-车身地	—	小于 1V

NG: 更换后雾灯开关

OK: 下一步

9). 检查后雾灯开关与大灯继电器之间线束

A). 测线束阻值

端子	线色	正常值
G47-4-GJ90-18	G	小于 1Ω

NG: 更换线束

OK: 下一步

10). 结束

8.1.2 近光灯不亮 (一边)

1). 检查保险

A). 用万用表点在保险两端 (F1/3 左近光灯、F1/4 右近光灯), 看是否导通

NG: 更换保险

OK: 下一步

2). 检查灯泡

A). 先目测灯丝是否损坏

B). 给灯泡加 12V 电压, 看灯泡是否点亮

NG: 更换灯泡

OK: 下一步

3). 检查线束

A). 检查线束, 测量线束电阻

左前近光灯

端子	线色	正常值
B02-B73-B02-B74	R	小于 1Ω
B02-B28-B10-2	R/B	小于 1Ω
B10-1-B43(车身地)	W/B	小于 1Ω

右前近光灯

端子	线色	正常值
B02-B73-B02-B75	R	小于 1Ω
B02-B29-B38-2	R/B	小于 1Ω
B38-1-B44(车身地)	W/B	小于 1Ω

NG: 更换对应线束

OK: 下一步

4). 结束

8.1.3 近光灯不亮（两边）

1).检查组合开关

A). 拆下组合开关，测组合开关的导通性

端子	测试条件	正常值
G30-13-G30-15	组合开关近光档	小于 1Ω

NG: 更换组合开关

OK: 下一步

2).参考近光灯不亮（一边）检查保险、灯泡、线束

8.1.4 远光灯不亮（一边）

1).检查保险

A).用万用表点在保险两端（F1/2 左远光灯、F1/1 右远光灯），看是否导通

NG: 更换保险

OK: 下一步

2).检查灯泡

A).先目测灯丝是否损坏

B).给灯泡加 12V 电压，看灯泡是否点亮

NG: 更换灯泡

OK: 下一步

3).检查线束

A).检查线束，测量线束电阻

左前远光灯

端子	线色	正常值
B02-B73-B02-B77	R	小于 1Ω
B02-B31-B13-2	R/L	小于 1Ω
B13-1-G30-7	R/Y	小于 1Ω

右前远光灯

端子	线色	正常值
B02-B73-B02-B76	R	小于 1Ω
B02-B30-B40-2	R/L	小于 1Ω
B40-1-G30-7	R/Y	小于 1Ω

NG: 更换对应线束

OK: 下一步

4).结束

8.1.5 远光灯不亮（两边）

1).检查组合开关

A).测组合开关的导通性

端子	测试条件	正常值
G30-7-G30-15	组合开关远光档	小于 1Ω

NG: 更换组合开关

OK: 下一步

2).参考 远光灯不亮（一边）检查保险、灯泡、线束

8.1.6 前灯灯光昏暗（亮度不够）

1).检查灯泡

A).检查对应灯泡，确保灯泡表面及灯罩表面清洁无污垢，

B).给灯泡接 12V 电，与正常灯泡亮度对比，看是否一样

NG：更换灯泡

OK：下一步

2).检查线束

A).测量对应线束阻值

左前近光灯

端子	线色	正常值
B02-B73-B02-B74	R	小于 1Ω
B02-B28-B10-2	R/B	小于 1Ω
B10-1-B43(车身地)	W/B	小于 1Ω

右前近光灯

端子	线色	正常值
B02-B73-B02-B75	R	小于 1Ω
B02-B29-B38-2	R/B	小于 1Ω
B38-1-B44(车身地)	W/B	小于 1Ω

左前远光灯

端子	线色	正常值
B02-B73-B02-B77	R	小于 1Ω
B02-B31-B13-2	R/L	小于 1Ω
B13-1-G30-7	R/Y	小于 1Ω

右前远光灯

端子	线色	正常值
B02-B73-B02-B76	R	小于 1Ω
B02-B30-B40-2	R/L	小于 1Ω
B40-1-G30-7	R/Y	小于 1Ω

NG：更换对应线束

OK：下一步

3).结束

8.1.7 前大灯闪烁功能失效

1).检查组合开关

A).测组合开关的导通性

端子	测试条件	正常值
G30-8-G30-15	组合开关超车档	小于 1Ω

NG: 更换组合开关

OK: 下一步

2). 检查线束

A). 测线束阻值

端子	线色	正常值
G30-8-G49-8	R/G	小于 1Ω

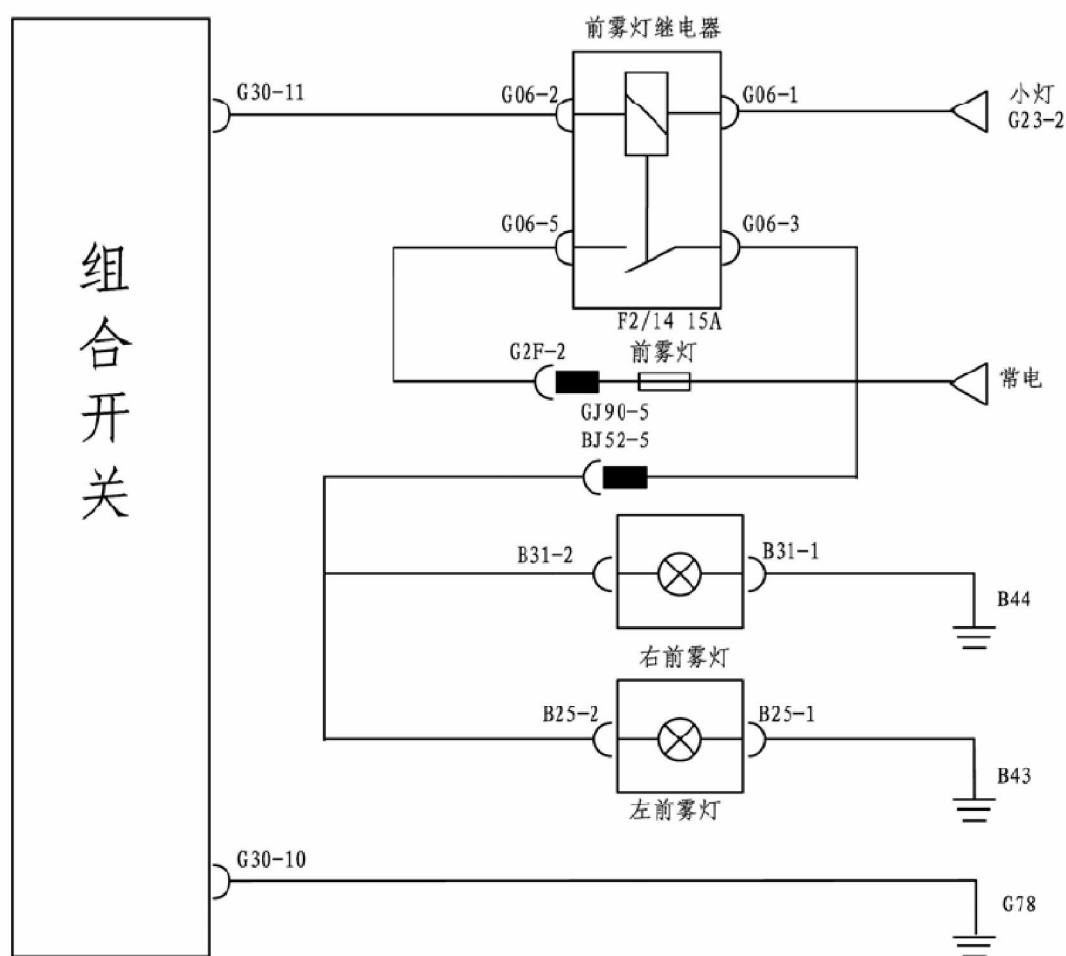
NG: 更换线束

OK: 下一步

3). 结束

8.2 前雾灯系统

电路图:



8.2.1 组合开关打至小灯或近光灯或 AUTO 档位置时前雾灯不亮(一边)

1). 检查灯泡

A). 先目测灯丝是否损坏

B). 拆下前雾灯, 给前雾灯上 12V 电, 看是否发光

NG: 更换灯泡

OK: 下一步

2). 检查线束

A). 测线束阻值

左前雾灯

端子	线色	正常值
B25-1-B43 (车身地)	W/B	小于 1Ω
B25-2-BJ52-2	R	小于 1Ω

右前雾灯

端子	线色	正常值
B31-1-B44 (车身地)	W/B	小于 1Ω
B31-2-BJ52-5	R	小于 1Ω

NG: 更换对应线束

OK: 下一步

3). 结束

8.2.2 组合开关打至小灯或近光灯或 AUTO 档位置时前雾灯不亮(两边)

1). 检查保险

A). 检查前雾灯保险, 用万用表点在保险 (F2/14) 的两端, 看是否导通

NG: 更换保险

OK: 下一步

2). 检查前雾灯继电器

A). 拔下前雾灯继电器, 给 G06-1 与 G06-2 之间加 12V 电压, 测另外两端的导通性, 看继电器是否能正常工作

NG: 更换前雾灯继电器

OK: 下一步

3). 检查线束 (前雾灯继电器控制及输入输出线束)

A). 测线束阻值

端子	线色	正常值
G06-5-G2F-2	G	小于 1Ω
G06-3-GJ90-5	R	小于 1Ω
G06-2-G30-11	R/L	小于 1Ω
G06-1-G23-2	G	小于 1Ω

NG: 更换线束

OK: 下一步

4). 检查组合开关

A). 拆下组合开关, 测组合开关的导通性

端子	测试条件	正常值
G30-10-G30-11	组合开关前雾灯档	小于 1Ω

NG: 更换组合开关

OK: 下一步

5). 检查组合开关搭铁线束

A). 测量线束阻值

端子	线色	正常值
G30-10-G78(车身地)	W/B	小于 1Ω

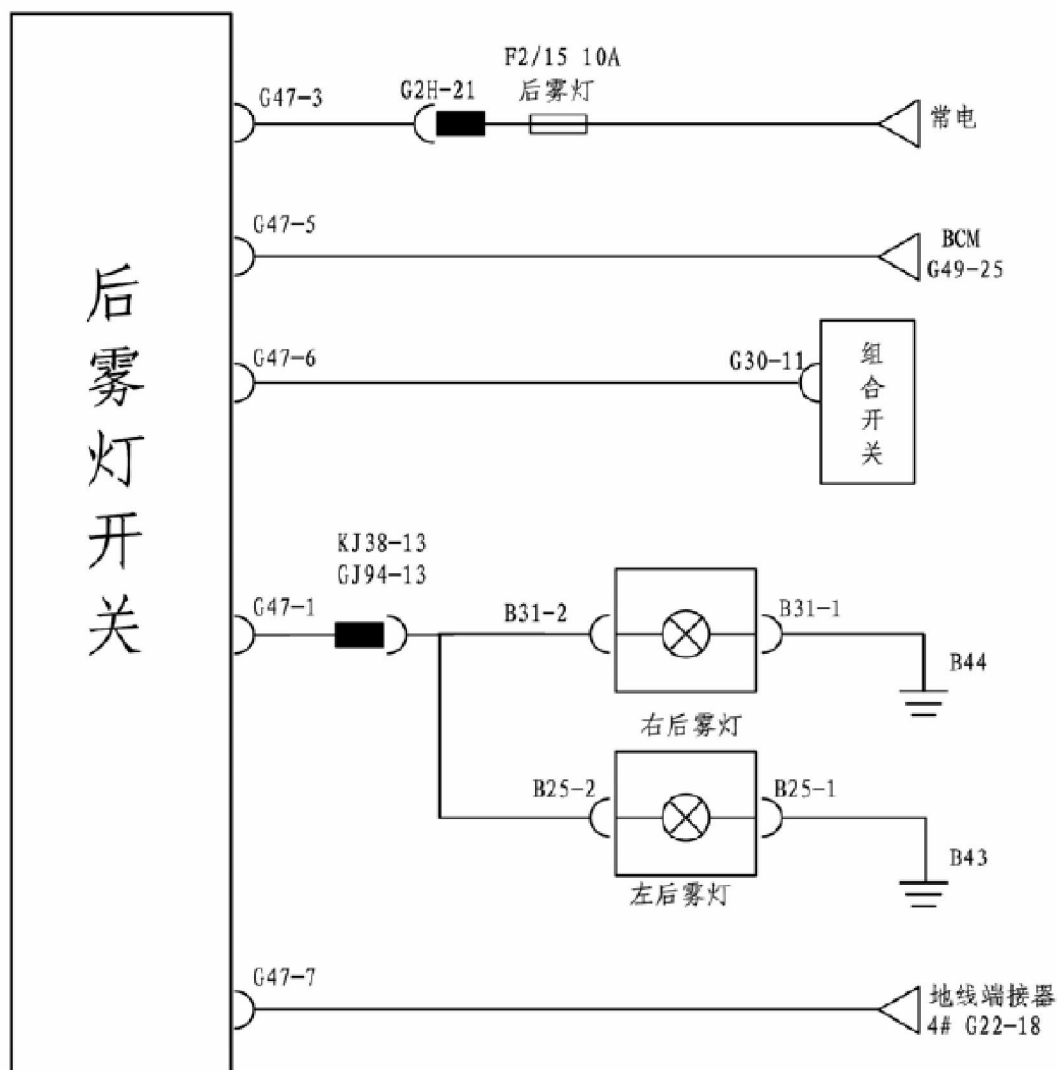
NG: 更换线束

OK: 下一步

6).参考 前雾灯不亮（一边）检查灯泡线束

8.3 后雾灯系统

电路图:



8.3.1 组合开关打在远光灯、近光灯、前雾灯位置时后雾灯不亮（一边）

1).检查灯泡

A).目测灯丝有没有损坏

B).给后雾灯两端加上 12V 电，看是否发光

NG: 更换后组合灯开关

OK: 下一步

2).检查线束

A).测线束阻值

左后雾灯

端子	线色	正常值
KJ38-13-K07-3	R	小于 1Ω
K07-1-K35(车身地)	W/B	小于 1Ω

右后雾灯

端子	线色	正常值
KJ38-13-K27-3	R	小于 1Ω
K27-1-K35 (车身地)	W/B	小于 1Ω

NG: 更换对应线束

OK: 下一步

3). 结束

8.3.2 组合开关打在远光灯、近光灯、前雾灯位置时后雾灯不亮（两边）

1). 检查保险

A). 用万用表点在保险（F2/15 后雾灯）的两端，看是否导通

NG: 更换保险

OK: 下一步

2). 检查后雾灯开关

A). 拆下后雾灯开关，给 G47-3 端子加 12V 电，给 G47-5 或 G47-6 或两端同时接地，测 G47-1 端子的输出

端子	测试条件	正常值
G47-1-车身地	按下后雾灯开关	9-16V

NG: 更换后雾灯开关

OK: 下一步

3). 检查线束（后雾灯输入输出线束）

A). 测线束阻值

端子	线色	正常值
G2H-21-G47-3	R/G	小于 1Ω
G49-25-G47-5	R/B	小于 1Ω
G47-6-G30-11	R/L	小于 1Ω
G47-7-G22-18(地)	W/B	小于 1Ω
G47-1-GJ94-13	R	小于 1Ω

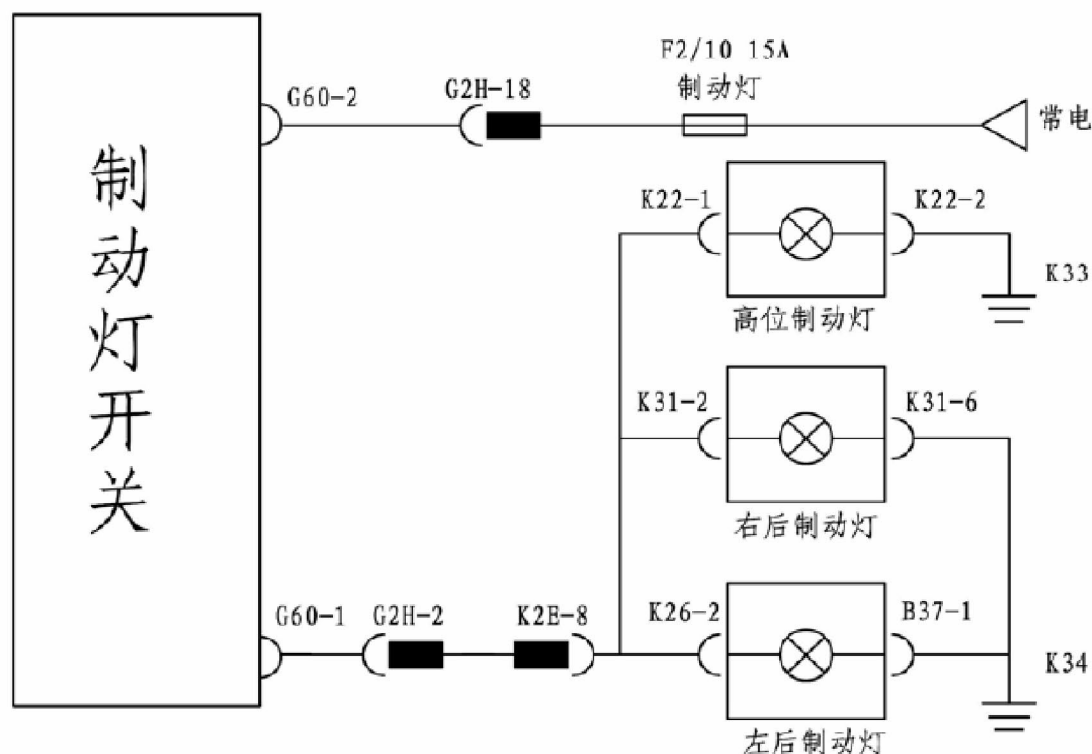
NG: 更换线束

OK: 下一步

4). 参考 后雾灯不亮（一边）检查灯泡和线束

8.4 制动灯系统

电路图：



8.4.1 制动灯（包括高位制动灯）有一个或两个不亮

1).检查后组合灯

A).拔下对应后组合灯制动灯或高位制动灯接插件，直接给制动灯两端加 12V 电，看其是否发光

NG: 更换对应后组合灯或高位制动灯

OK: 下一步

2).检查线束

A).测线束阻值

左制动灯

端子	线色	正常值
K2E-8-K26-2	G/W	小于 1Ω
B37-1-K34 (车身地)	W/B	小于 1Ω

右制动灯

端子	线色	正常值
K2E-8- K31-2	G/W	小于 1Ω
K31-6-K34 (车身地)	W/B	小于 1Ω

高位制动灯

端子	线色	正常值
K2E-8-K22-1	G/W	小于 1Ω
K22-1-K33(车身地)	W/B	小于 1Ω

NG: 更换线束

OK: 下一步

3). 结束

8.4.2 制动灯都不亮(包括高位制动灯)

1). 检查保险

A). 用万用表点在保险 F2/10 的两端, 看是否导通

NG: 更换保险

OK: 下一步

2). 检查制动灯开关

A). 踩下制动, 测制动开关是否导通。

端子	测试条件	正常值
G60-2-G60-1	踩制动	小于 1Ω

NG: 更换制动灯开关

OK: 下一步

3). 检查线束 (制动灯两侧)

A). 测线束阻值

端子	线色	正常值
G2H-18-G60-2	R/W	小于 1Ω
G60-1-K2E-8	G/W	小于 1Ω

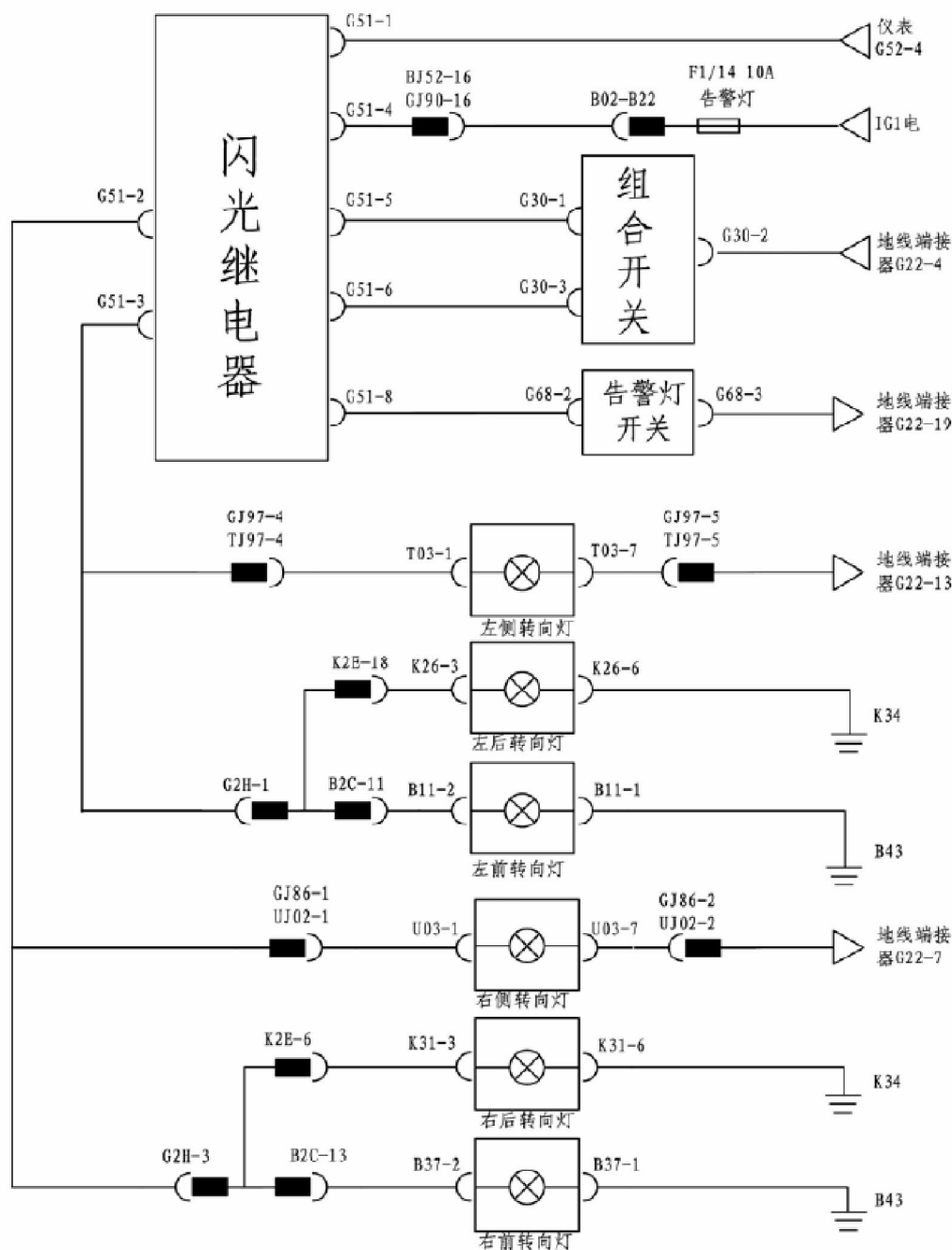
NG: 更换线束

OK: 下一步

4). 参考 制动灯不亮 (一个或两个) 检查制动灯和线束

8.5 转向和危险报警系统

电路图：



8.5.1 转向灯不工作（一个或几个）

1). 检查转向灯灯泡

A). 拔下转向灯接插件，给转向灯两端加 12V 电，观察灯泡是否发光

NG: 更换转向灯或对应组合灯

OK: 下一步

2). 检查线束

A). 测线束阻值

左前转向灯

端子	线色	正常值
B11-2-G2H-1	G/B	小于 1Ω
B11-1-B43(车身地)	W/B	小于 1Ω

左后转向灯

端子	线色	正常值
K26-3-G2H-1	G/B	小于 1Ω
K26-6-K34(车身地)	W/B	小于 1Ω

侧转向灯

端子	线色	正常值
TJ02-4-T03-1	G/B	小于 1Ω
T03-7-G22-3(地线端接器)	W/B	小于 1Ω

右前转向灯

端子	线色	正常值
G2H-3-B37-2	G/Y	小于 1Ω
B37-1-B44(车身地)	W/B	小于 1Ω

右后转向灯

端子	线色	正常值
G2H-3-K31-3	G/Y	小于 1Ω
K31-6-K34(车身地)	W/B	小于 1Ω

右侧转向灯

端子	线色	正常值
UJ02-1-U03-1	G/Y	小于 1Ω
U03-7-G22-7(地线端接器)	W/B	小于 1Ω

NG: 更换线束

OK: 下一步

3). 结束

8.5.2 转向灯全不工作

1). 检查保险

A). 用万用表点在保险 (F1/14 告警灯) 的两端, 看是否导通

NG: 更换保险

OK: 下一步

2). 检查组合开关

A). 拆下组合开关, 测组合开关的导通性

端子	测试条件	正常值
G30-1-G30-2	组合开关左转档	小于 1Ω
G30-3-G30-2	组合开关右转档	小于 1Ω

NG: 更换组合开关

OK: 下一步

3). 检查组合开关输出及搭铁线束

A). 测线束阻值

端子	线色	正常值
G30-1-G51-5	G/W	小于 1Ω
G30-3-G51-6	G/O	小于 1Ω
G30-2-G22-4(地线端接器)	W/B	小于 1Ω

NG: 更换转向灯

OK: 下一步

4). 检查闪光继电器

A). 拆下闪光继电器, 给闪光继电器的 G51-1、G51-4 端接 12V 电, G51-7 端接地, 测 G51-2、G51-3 端的输出

端子	测试条件	正常值
G51-2-车身地	G51-6 端子接地	电压值以每分钟 90±30 的频率在 0 与 12V 之间跳变
G51-3-车身地	G51-5 端子接地	电压值以每分钟 90±30 的频率在 0 与 12V 之间跳变

NG 更换闪光继电器

OK: 下一步

5). 检查闪光继电器电源及输出线束

A). 测线束阻值

电源线束

端子	线色	正常值
B02-B22-G51-4	G/R	小于 1Ω
G52-4-G51-1	R/L	小于 1Ω

左转向信号输出线束

端子	线色	正常值
G51-3-G2H-1	G/B	小于 1Ω
G51-3-GJ97-4	G/B	小于 1Ω

右转向信号输出线束

端子	线色	正常值
G51-2-G2H-3	G/Y	小于 1Ω
G51-2-GJ86-1	G/Y	小于 1Ω

NG: 更换线束

OK: 下一步

6). 参考 转向灯不亮 (只有一个或几个) 检查灯泡线束

8.5.3 危险报警时不工作 (转向时正常)

1). 检查危险报警开关

A). 测危险报警开关的导通性

端子	测试条件	正常值
G68-3-G68-2	按下危险报警开关	小于 1Ω

NG 更换危险报警开关

OK: 下一步

2). 检查闪光继电器

A). 拆下闪光继电器, 给闪光继电器的 G51-1、G51-4 端接 12V 电, G51-7 端接地, 测 G51-2、G51-3 端的输出

端子	测试条件	正常值
G51-2-车身地	G51-8 端子接地	电压值以每分钟 90±30 的频率在 0 与 12V 之间跳变
G51-3-车身地	G51-8 端子接地	电压值以每分钟 90±30 的频率在 0 与 12V 之间跳变

NG: 更换闪光继电器

OK: 下一步

3). 检查线束

A). 测线束阻值

端子	线色	正常值
G51-8-G68-2	Y/G	小于 1Ω
G68-3-G22-19(地线端接器)	W/B	小于 1Ω

NG: 更换线束

OK: 下一步

4). 结束

8.5.4 一侧转向灯全不亮

1). 检查组合开关

A). 拆下组合开关, 测组合开关的导通性

端子	测试条件	正常值
G30-1-G30-2	组合开关左转档	小于 1Ω
G30-3-G30-2	组合开关右转档	小于 1Ω

NG: 更换组合开关

OK: 下一步

3). 检查组合开关输出及搭铁线束

A). 测线束阻值

端子	线色	正常值
G30-1-G51-5	G/W	小于 1Ω
G30-3-G51-6	G/O	小于 1Ω
G30-2-G22-4(地线端接器)	W/B	小于 1Ω

NG: 更换转向灯

OK: 下一步

4). 检查闪光继电器

A). 拆下闪光继电器, 给闪光继电器的 G51-1、G51-4 端接 12V 电, G51-7 端接地, 测 G51-2、G51-3 端的输出

端子	测试条件	正常值
G51-2-车身地	G51-6 端子接地	电压值以每分钟 90 ± 30 的频率在 0 与 12V 之间跳变
G51-3-车身地	G51-5 端子接地	电压值以每分钟 90 ± 30 的频率在 0 与 12V 之间跳变

NG: 更换闪光继电器

OK: 下一步

5). 检查闪光继电器电源及输出线束

A). 测线束阻值

电源线束

端子	线色	正常值
B02-B22-G51-4	G/R	小于 1Ω
G52-4-G51-1	R/L	小于 1Ω

左转向信号输出线束

端子	线色	正常值
G51-3-G2H-1	G/B	小于 1Ω
G51-3-GJ97-4	G/B	小于 1Ω

右转向信号输出线束

端子	线色	正常值
G51-2-G2H-3	G/Y	小于 1Ω
G51-2-GJ86-1	G/Y	小于 1Ω

NG: 更换线束

OK: 下一步

6). 参考 转向灯不亮 (只有一个或几个) 检查灯泡线束