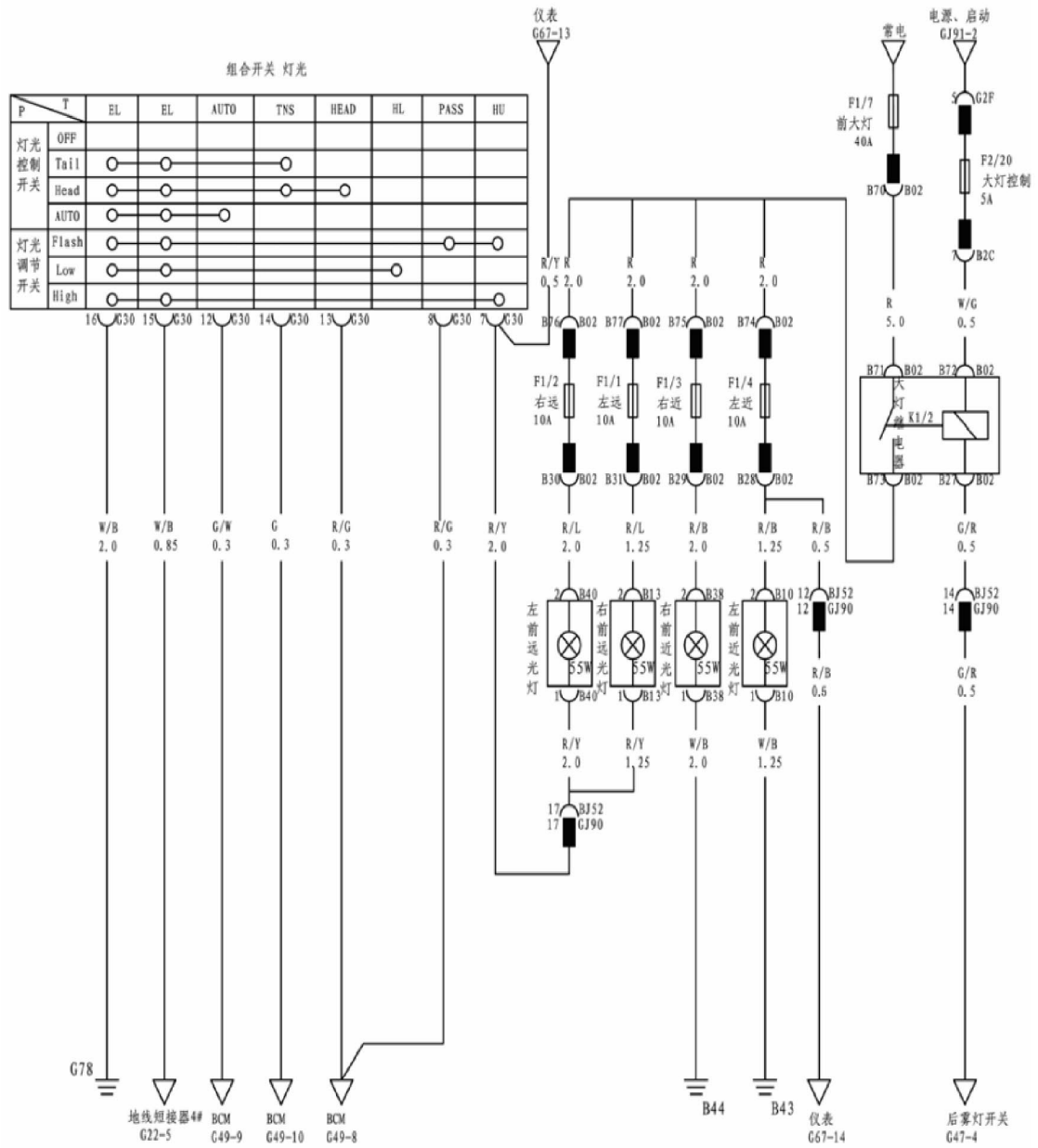
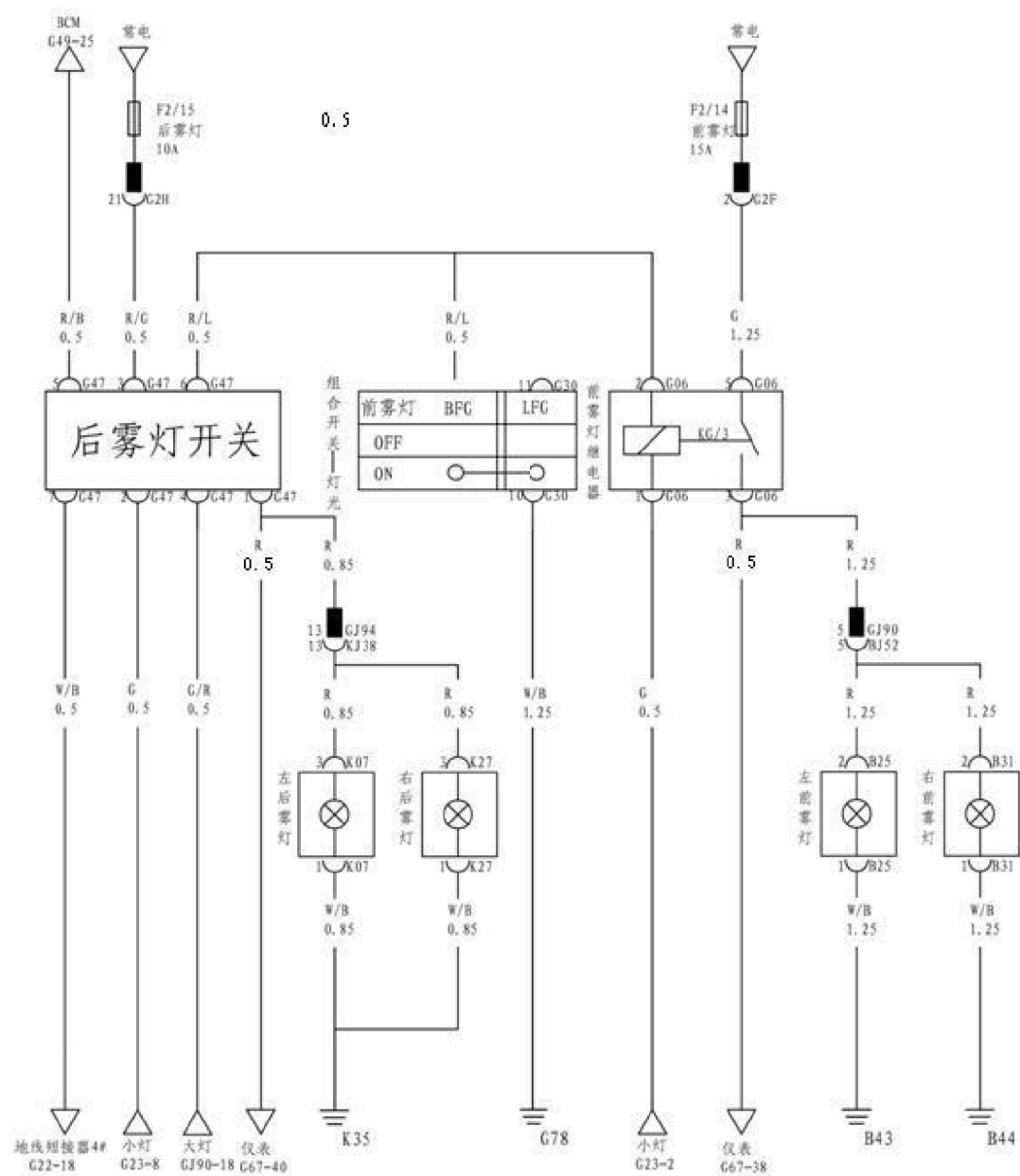


6. 电路原理图

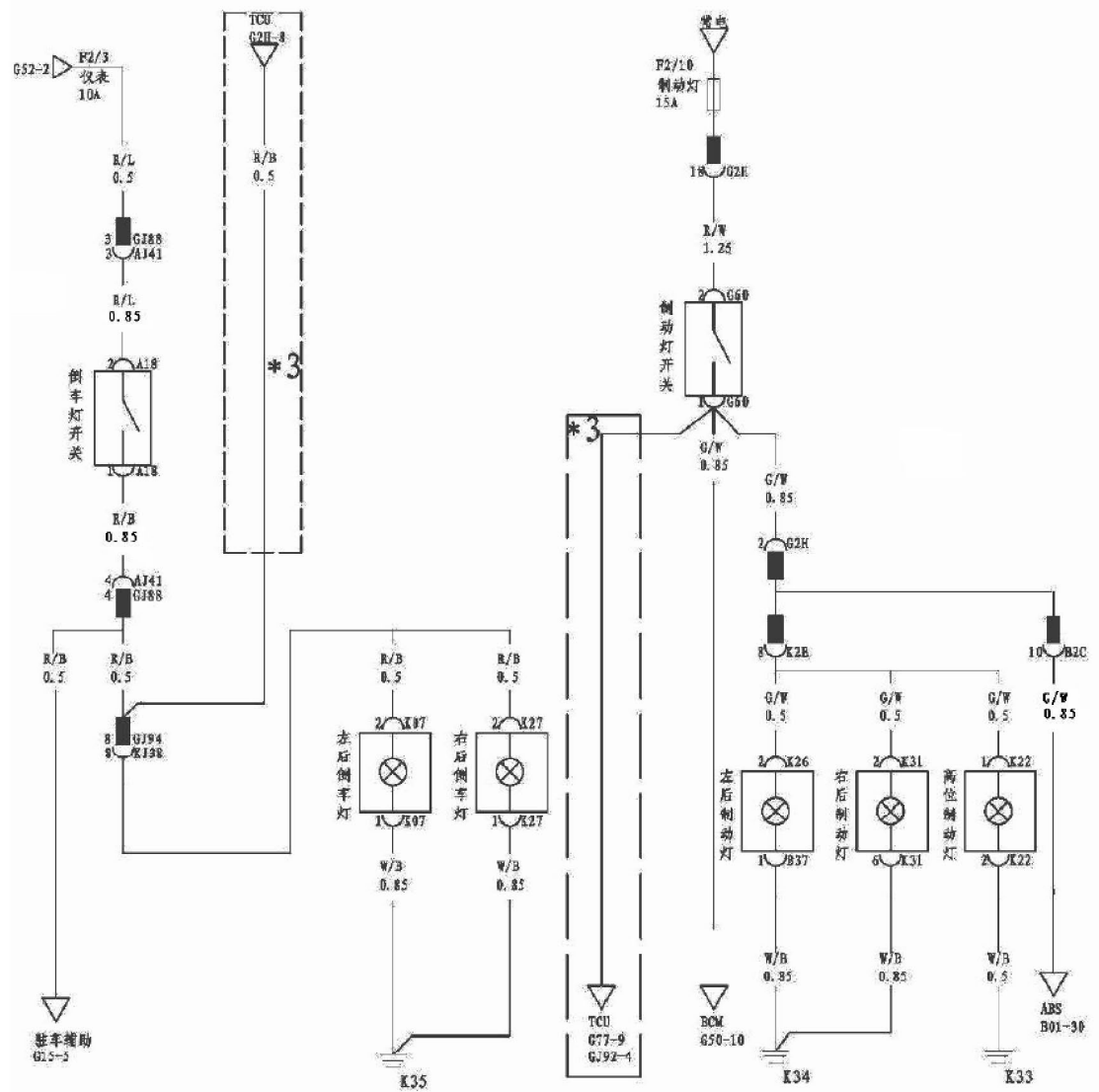
6.1 前照灯



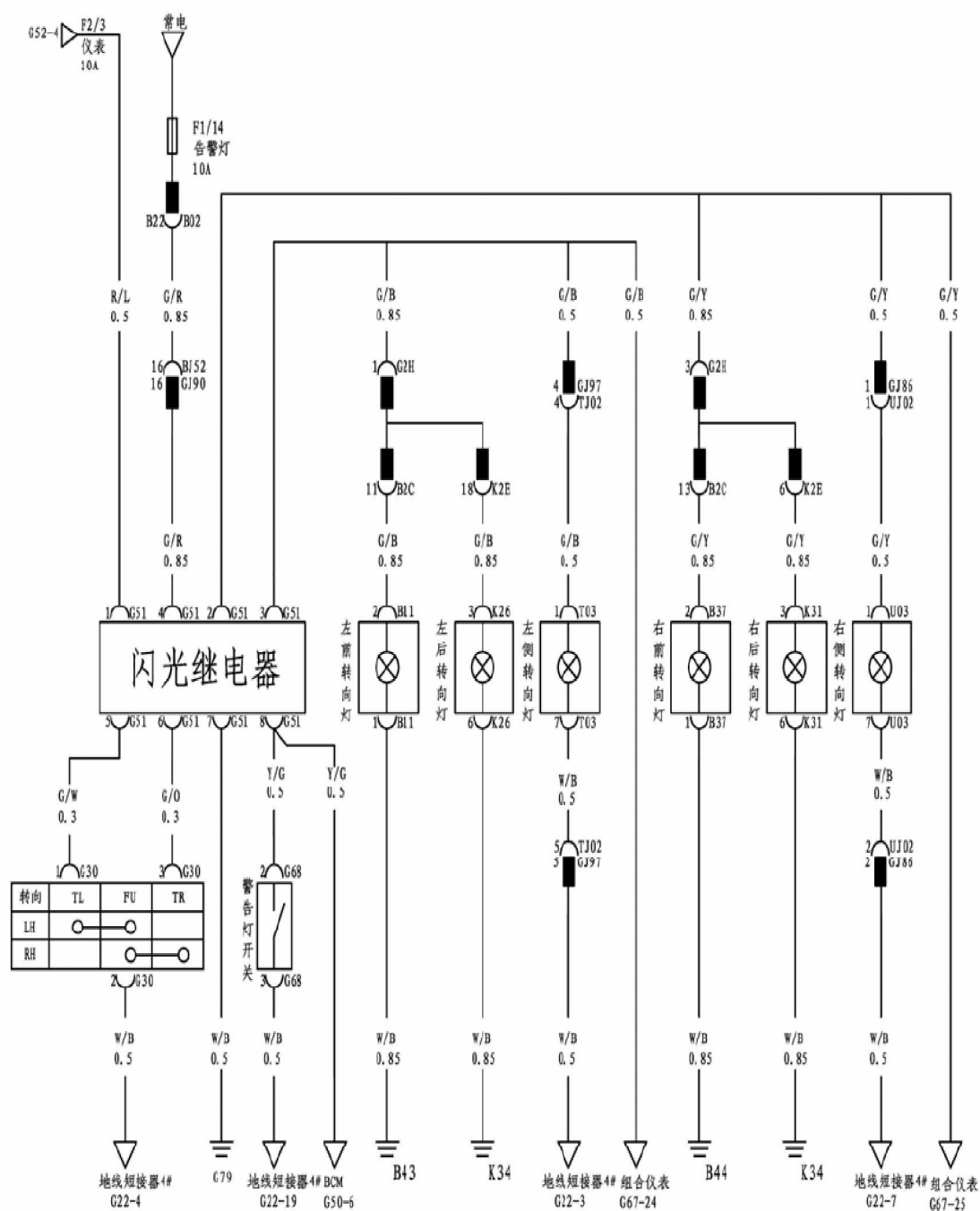
6.2 雾灯



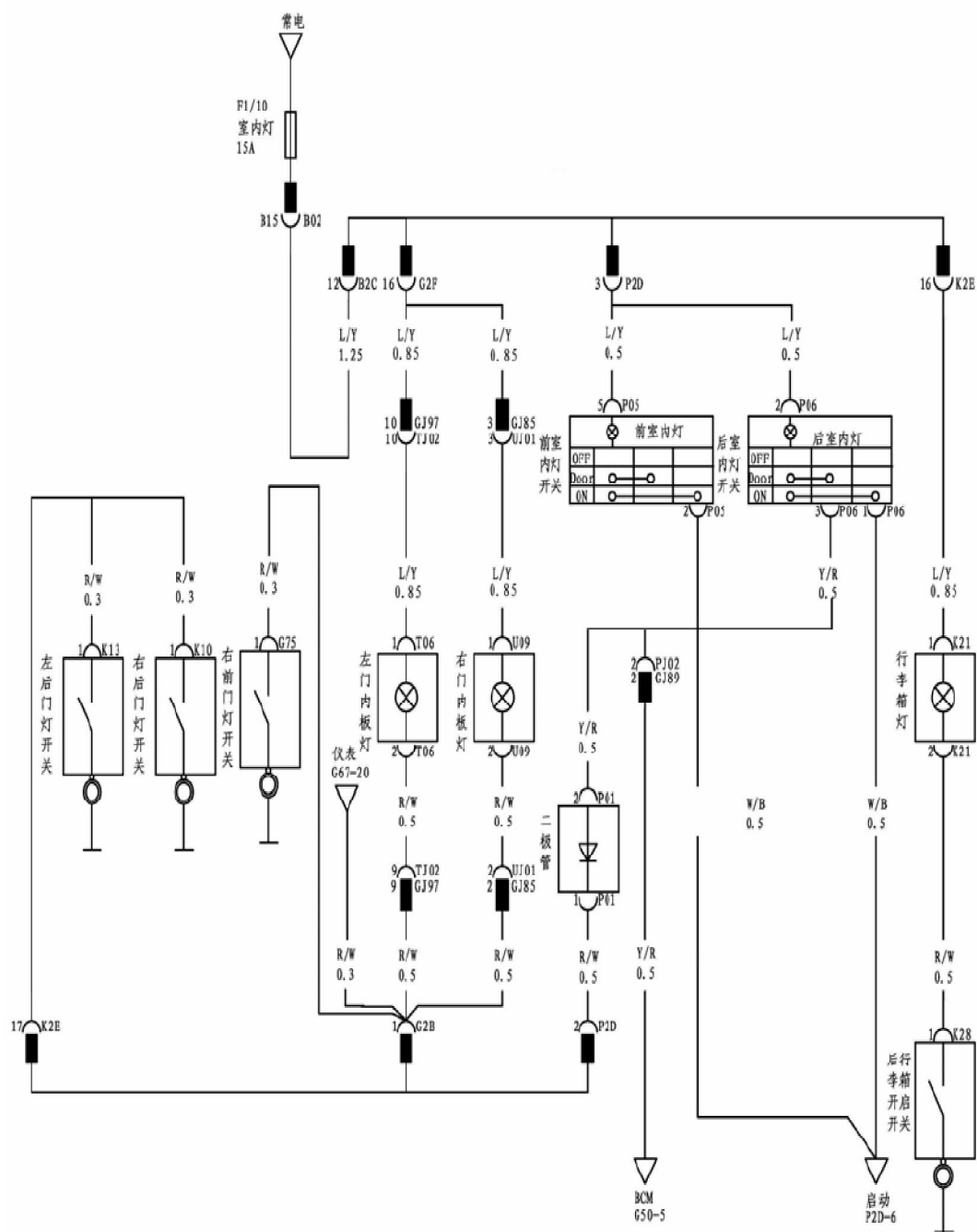
6.3 倒车灯和制动灯



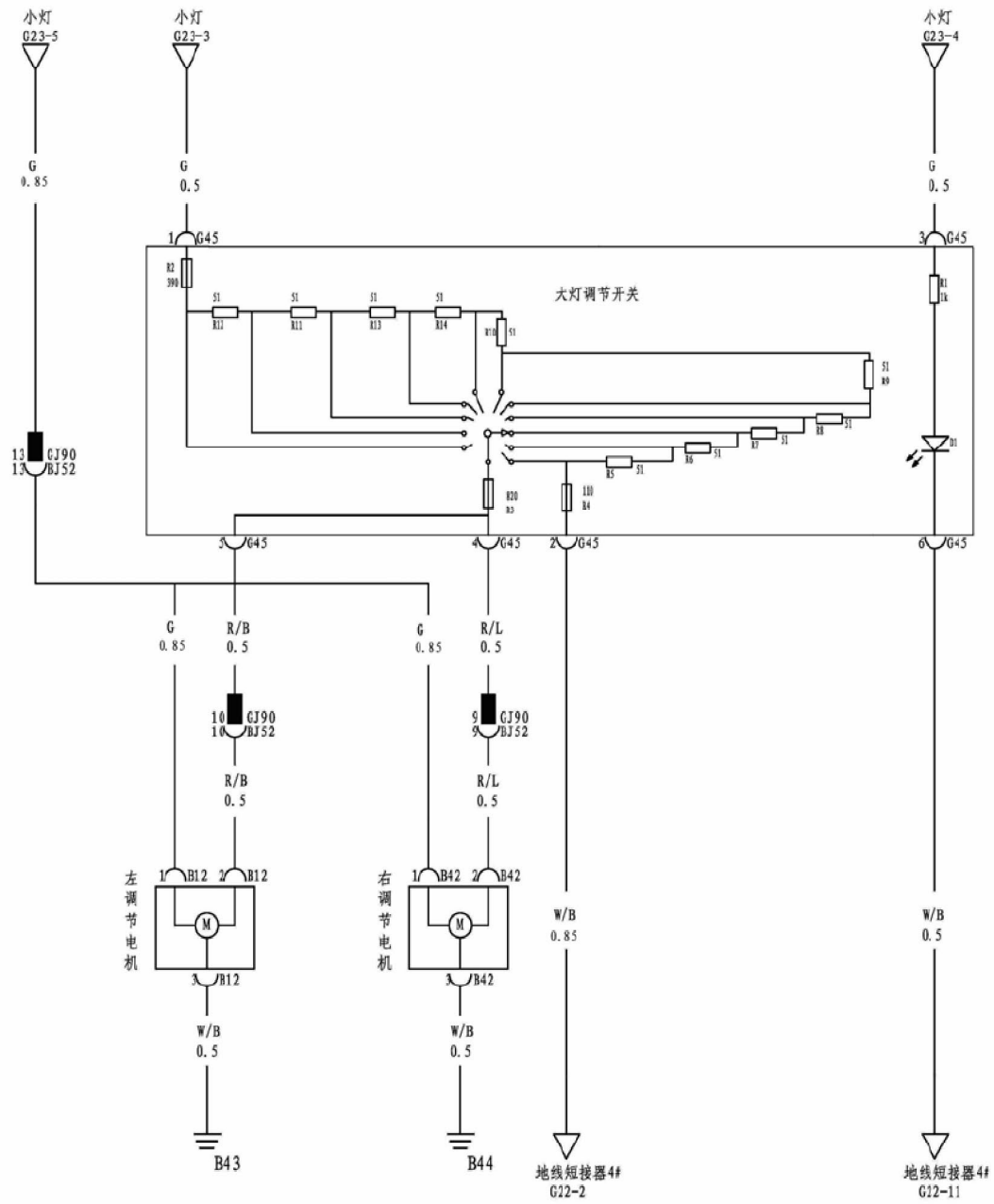
6.4 转向灯



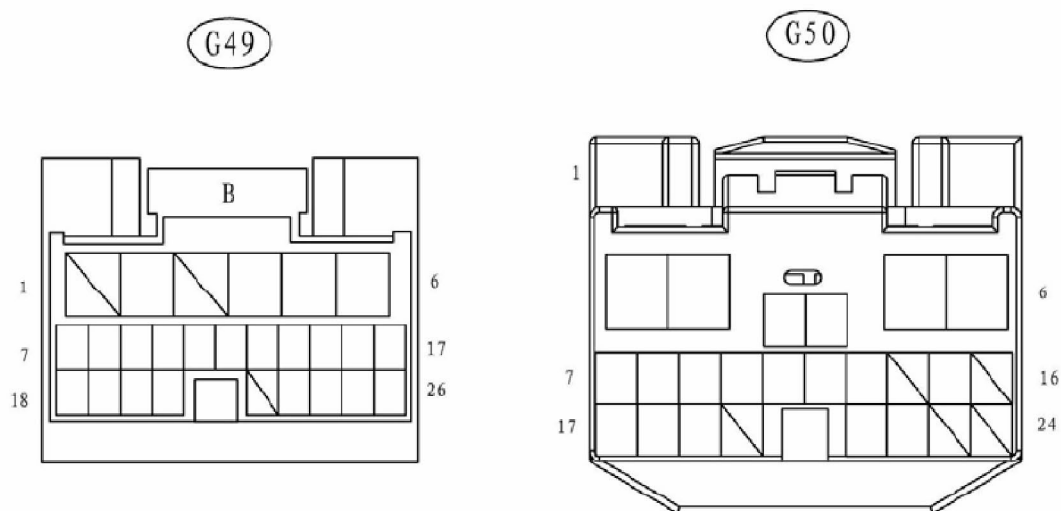
6.5 门灯



6.6 大灯调节开关



7.终端诊断



A).拔下 BCM 接插件 G49、G50

B).测线束端信号

正常值:

端子号	端子描述	条件	正常值
G49-8-车身地	大灯开关信号	开启大灯	小于 1V
G49-9 车身地	自动灯光开关信号	——	小于 1V
G49-10-车身地	小灯开关信号	开启小灯	小于 1V
G50-10-车身地	制动灯开关信号	踩制动踏板	小于 1V

C).接上 G49、G50 接插件从后端引线测 BCM 模块输出

正常值:

端子号	端子描述	条件	正常值
G49-14-车身地	小灯继电器驱动	开启大灯	小于 1V
G49-25-车身地	大灯继电器驱动	开启小灯	小于 1V
G50-5-车身地	室内灯信号驱动	开启室内灯	小于 1V