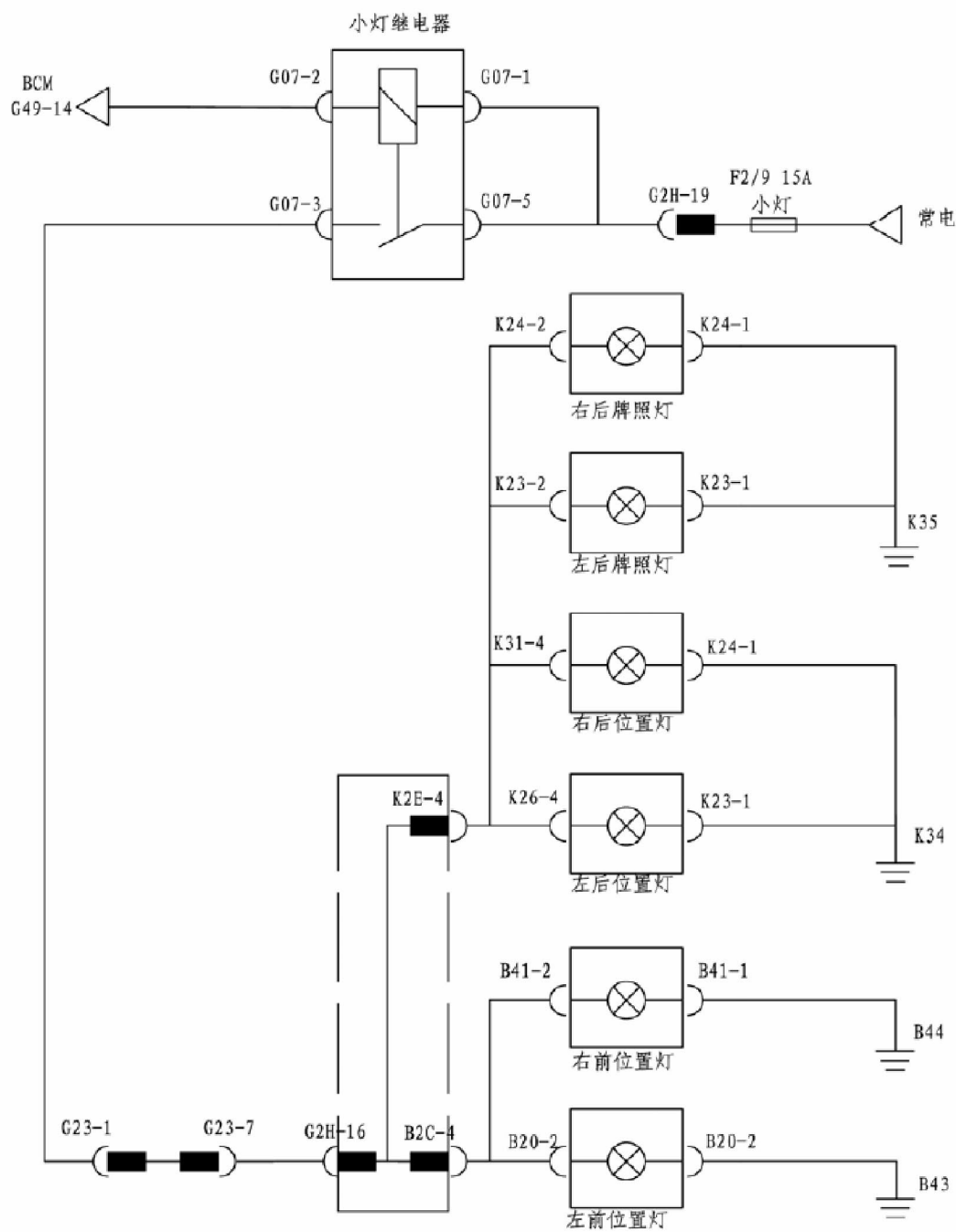


### 8.6 位置灯和牌照灯系统

电路图：



### 8.6.1 位置灯或牌照灯只有一个或几个不亮

#### 1).检查 LED 灯

A).拆下 LED 灯，给 LED 灯两端加 12V 电压，观察灯泡是否发光

NG: 更换牌照灯或前后组合灯

OK: 下一步

#### 2).检查线束

A).测线束阻值

##### 左前位置灯

端子	线色	正常值
B2C-4-B20-2	G	小于1Ω
B20-1-B43( 车身地)	W/B	小于1Ω

##### 右前位置灯

端子	线色	正常值
B2C-4-B41-2	G	小于1Ω
B41-1-B44 ( 车身地)	W/B	小于1Ω

##### 左后位置灯

端子	线色	正常值
K2E-4-K26-4	G	小于1Ω
K23-1-K34( 车身地)	W/B	小于1Ω

##### 右后位置灯

端子	线色	正常值
K2E-4-K31-4	G	小于1Ω
K24-1-K34( 车身地)	W/B	小于1Ω

##### 左前位置灯

端子	线色	正常值
K2E-4-K23-2	G	小于1Ω
K23-1-K35( 车身地)	W/B	小于1Ω

NG: 更换线束

OK: 下一步

#### 3).结束

### 8.6.2 牌照灯和位置灯都不亮

#### 1).检查保险

A).用万用表点在保险 (F2/9 小灯) 的两端，看是否到导通

NG: 更换保险

OK: 下一步

#### 2).检查小灯继电器

A).拔下小灯继电器，给继电器 G07-1、G07-2 两端加 12V 电，测其余两个端子的通断，看继电器是否能正常工作

NG: 更换小灯继电器

OK: 下一步

### 3). 检查小灯继电器电源输入输出线束

#### A). 测线束阻值

端子	线色	正常值
G2H-19-G07-5	G/W	小于1Ω
G2H-19-G07-1	G/W	小于1Ω
G07-3-G23-1	G	小于1Ω
G23-7-G2H-16	G	小于1Ω

NG: 更换线束

OK: 下一步

### 4). 检查组合开关

#### A). 测组合开关的导通性

端子	测试条件	正常值
G30-4-G30-15	开关小灯档	小于1V

NG: 更换组合开关

OK: 下一步

### 5). 检查组合开关和 BCM 模块之间线束

#### A). 测线束阻值

端子	线色	正常值
G30-14-G49-10	G	小于1Ω

NG: 更换组合开关

OK: 下一步

### 6). 检查 BCM 模块

#### A). 从后端引线给 G49-10 端接低电平信号, 测 G49-14 端的输出

端子	测试条件	正常值
G49-14-车身地	—	小于1V

NG: 更换 BCM 模块

OK: 下一步

### 7). 检查 BCM 模块与小灯继电器之间线束

#### A). 测线束阻值

端子	线色	正常值
G49-14-C07-2	R/L	小于1V

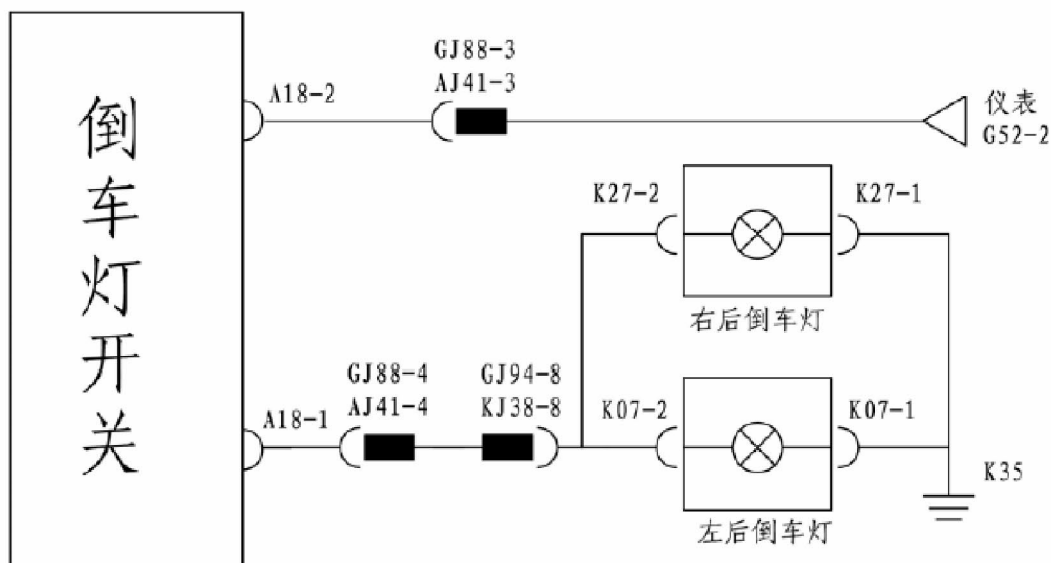
NG: 更换线束

OK: 下一步

### 8). 参考 位置灯、牌照灯不亮 (一个或几个) 检查 LED 灯和线束

## 8.7 倒车灯系统

电路图：



### 8.7.1 倒车灯不亮（一个）

#### 1).检查灯泡

A).给倒车灯两端加 12V 电压，观察灯泡是否发光

NG: 更换后组合灯总成

OK: 下一步

#### 2).检查线束

A).测线束阻值

左后倒车灯

端子	线色	正常值
GJ94-8-K07-2	R/B	小于1Ω
K07-1-K35( 车身地)	W/B	小于1Ω

右后倒车灯

端子	线色	正常值
GJ94-8-K27-2	R/B	小于1Ω
K27-1-K35( 车身地)	W/B	小于1Ω

NG: 更换线束

OK: 下一步

#### 3).结束

### 8.7.2 两边倒车灯都不亮

#### 1).检查倒车灯开关

A).将档位拨杆挂到 R 档，测倒车灯开关两端子之间的导通性

端子	测试条件	正常值
A18-2-A18-1	挂R 档	小于1Ω

NG: 更换倒车灯开关

OK: 下一步

2). 检查倒车灯电源线束

A). 测线束阻值

端子	线色	正常值
G52-2-A18-2	R/L	小于1Ω
A18-1-GJ94-8	R/B	小于1Ω

NG: 更换线束

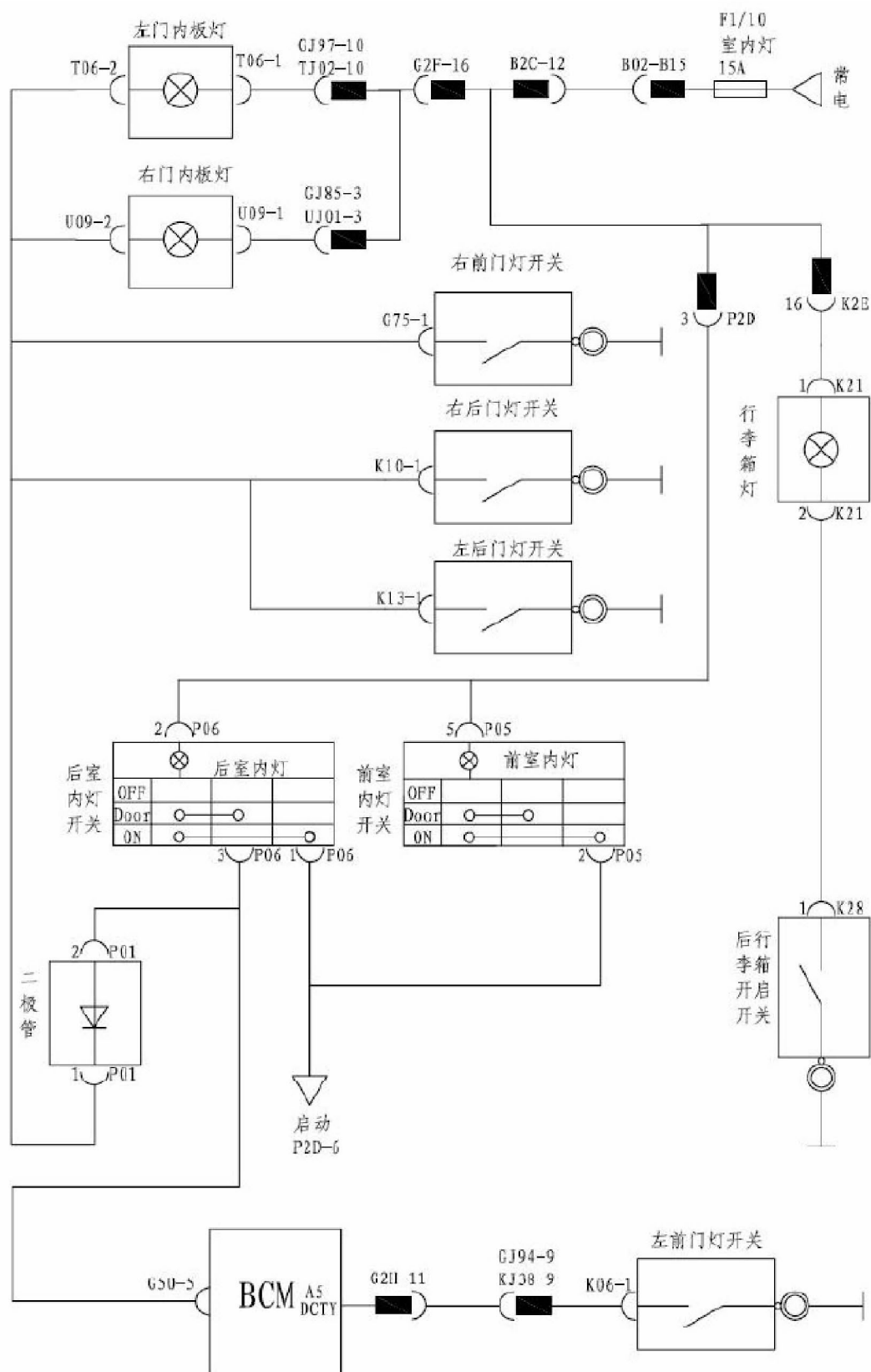
OK: 下一步

3). 参考 倒车灯不亮（只有一个）检查倒车灯、线束

LAUNCH

## 8.8 室内灯系统

电路图：



### 8.8.1 室内灯全不亮

#### 1).检查保险

A).用万用表点在保险 F1/10 的两端，看是否导通

NG: 更换保险

OK: 下一步

#### 2).结束

### 8.8.2 门内板灯或行李箱灯不亮

#### 1).检查门内板灯或行李箱灯

A).拆下门内板灯或行李箱，给门灯两端加 12V 电，看是否发亮

NG: 更换对应 LED 灯

OK: 下一步

#### 2).检查输入电源信号

A).测信号输入端的电压

端子	线色	端子描述	正常值
T06-1-车身地	L/Y	左门内板灯	11-14V
U09-1-车身地	L/Y	右门内板灯	11-14V
K21-1-车身地	W/L	行李箱灯	11-14V

NG: 更换电源线束

OK: 下一步

#### 3).检查各门灯和行李箱开关搭铁信号

A).检查各开关搭铁点，确保搭铁正常

NG: 更换打铁线束

OK: 下一步

#### 4).检查门灯及行李箱灯开关

A).检测门各灯开关的工作情况

##### 左前门灯开关

端子	测试条件	正常值
K06-1-车身地	不按门灯开关	小于 1Ω
K06-1-车身地	按下门灯开关	大于 10KΩ

##### 左后门灯开关

K13-车身地	不按门灯开关	小于 1Ω
K13-车身地	按下门灯开关	大于 10KΩ

##### 右前门灯开关

G75-车身地	不按门灯开关	小于 1Ω
G75-车身地	按下门灯开关	大于 10KΩ

##### 右后门灯开关

K10-车身地	不按门灯开关	小于 1Ω
K10-车身地	按下门灯开关	大于 10KΩ

## 行李箱灯开关

K28-车身地	不按门灯开关	小于 1Ω
K28-车身地	按下门灯开关	大于 10KΩ

NG: 更换对应灯开关

OK: 下一步

5). 结束

### 8.8.3 前后室内灯不亮

#### 1). 检查输入电源信号

##### A). 测信号输入端的电压

端子	线色	端子描述	正常值
P06-2-车身地	L/Y	后室内灯	11-14V
P05-5-车身地	L/Y	前室内灯	11-14V

NG: 更换电源线束

OK: 下一步

#### 2). 检查线束（接地）

##### A). 测线束阻值

端子	线色	端子描述	正常值
P06-1-车身地	W/B	后室内灯	小于 1Ω
P05-2-车身地	W/B	前室内灯	小于 1Ω

NG: 更换线束

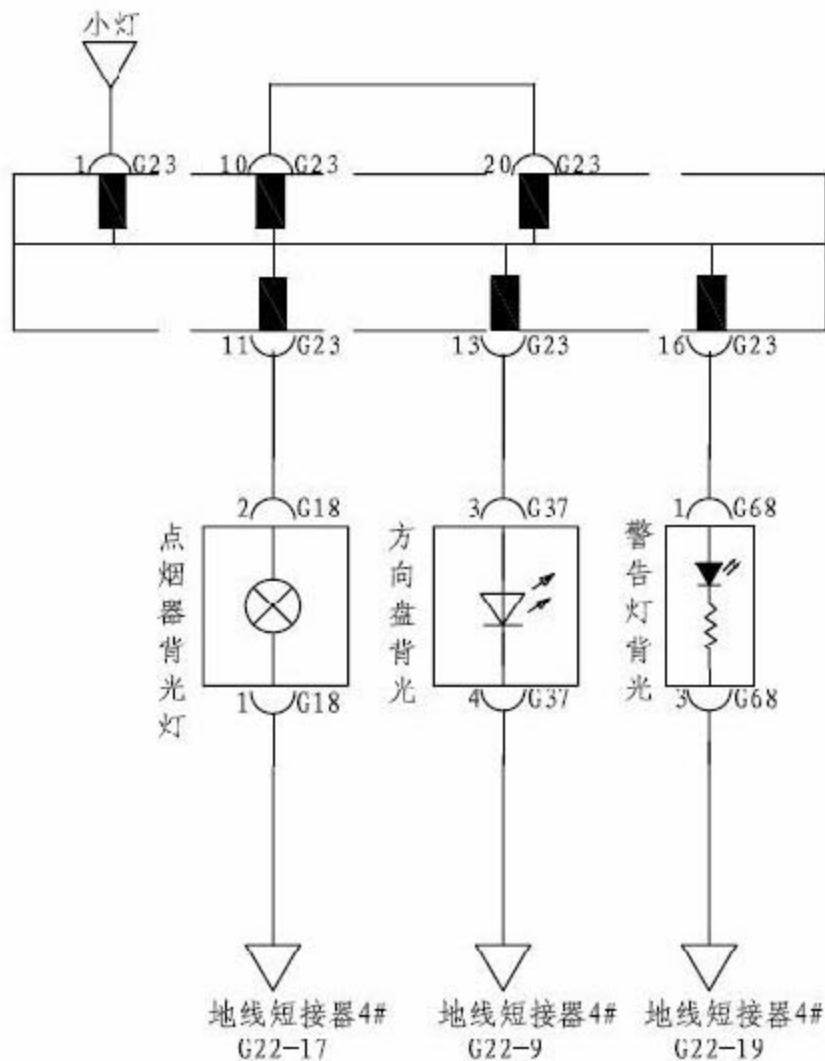
OK: 下一步

#### 3). 更换室内灯总成



## 8.9 背光灯不亮

电路图



### 8.9.1 告警灯背光灯不亮

1). 检查告警灯背光电源

A). 拔下接插件 G68, 测线束端电压

端子	线色	测试条件	正常值
G68-1-车身地	G	开启小灯	11-14V

NG: 更换电源线束

OK: 下一步

2). 检查搭铁线束

A). 测线束阻值

端子	线色	正常值
G68-3-G22-19	W/B	小于 1Ω

NG: 更换线束

OK: 下一步

3). 更换告警灯开关

### 8.9.2 点烟器背光灯不亮

#### 1).检查点烟器背光电源

##### A).拔下接插件 G18,测线束端电压

端子	线色	测试条件	正常值
G18-2-车身地	G	开启小灯	11-14V

NG: 更换电源线束

OK: 下一步

#### 2).检查搭铁线束

##### A).测线束阻值

端子	线色	正常值
G18-1-G22-17	W/B	小于 1Ω

NG: 更换线束

OK: 下一步

#### 3).更换点烟器

### 8.9.3 方向盘背光不亮

#### 1).检查方向盘背光电源

##### A).拔下接插件 G37,测线束端电压

端子	线色	测试条件	正常值
G37-3-车身地	G	开启小灯	11-14V

NG: 更换电源线束

OK: 下一步

#### 2).检查搭铁线束

##### A).测线束阻值

端子	线色	正常值
G37-4-G22-9	W/B	小于 1Ω

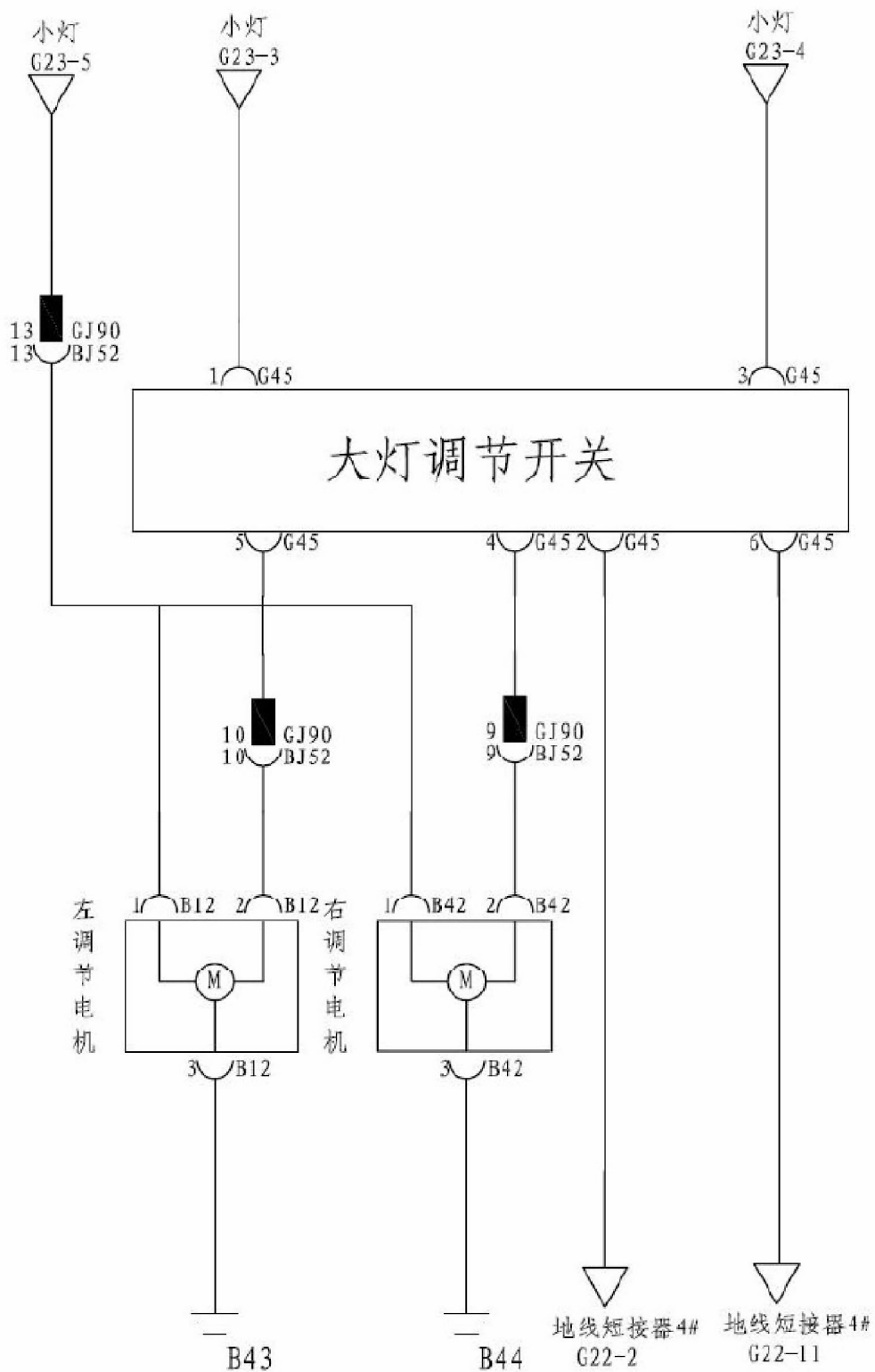
NG: 更换线束

OK: 下一步

#### 3).更换方向盘开关

### 8.10 大灯调节功能

电路图：



### 8.10.1 大灯调节功能失效

#### 1). 检查大灯调节开关电源信号

A). 拔下接插件 G45, 测 G45-1、G45-3 端的电压

端子	线色	测试条件	正常值
G45-1-车身地	G	组合开关小灯档、远近光灯档或 AUTO 档	11-14 V
G45-3-车身地	G	组合开关小灯档、远近光灯档或 AUTO 档	11-14 V

NG: 更换电源线束

OK: 下一步

#### 2). 检查大灯调解开关地信号

A). 测 G45-2、G45-6 两个端子的对地电阻

端子	线色	测试条件	正常值
G45-2-车身地	W/B	始终	小于 1Ω
G45-6-车身地	W/R	——	小于 1Ω

NG: 更换线束

OK: 下一步

#### 3). 检查大灯调节开关

A). 给 G45-1 端接 12V 电, 给 G45-2 端接地, 转动大灯调节开关, 测 G45-4、G45-5 两端输出电压的变化

端子	线色	正常值
G45-4-车身地	Br	5-11V
G45-5-车身地	L	5-11V

NG: 更换大灯调节开关

OK: 下一步

#### 4). 检查大灯调节电机电源线束及地线束

端子	线色	正常值
G45-4-B42-2	R/L	小于 1Ω
G45-5-G13-2	R/B	小于 1Ω
G23-5-B12-1	G	小于 1Ω
G23-5-B42-1	G	小于 1Ω

NG: 更换线束

OK: 下一步

#### 5). 更换前组合灯

#### 准备工具

手套	一副
150 件扳手	一套
十字起	一把
一字起	一把