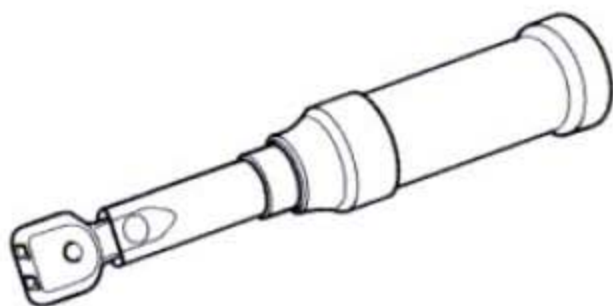


9. 立柱饰板

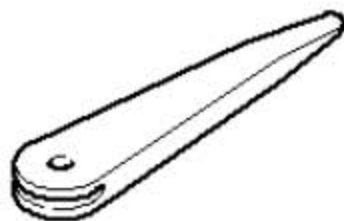
9.1 工具

9.1.1 必备的专用工具、操作设备、检测仪器以及辅助工具

- ◆ 扭矩扳手



- ◆ 拆卸楔



9.2 拆卸和安装 A 柱上部饰板

提示

下文仅描述了车辆左侧的拆卸和安装方法。车辆右侧的拆卸和安装理论上是相同的。

9.2.1 拆卸

- 1). 取下安全气囊标志(下图 1 所示), 拧出螺栓(下图 2 所示) (2 Nm)。
- 2). 在固定夹 (下图 3 所示)处将饰板向内从固定支架中拔出(下图箭头 A 所示)。

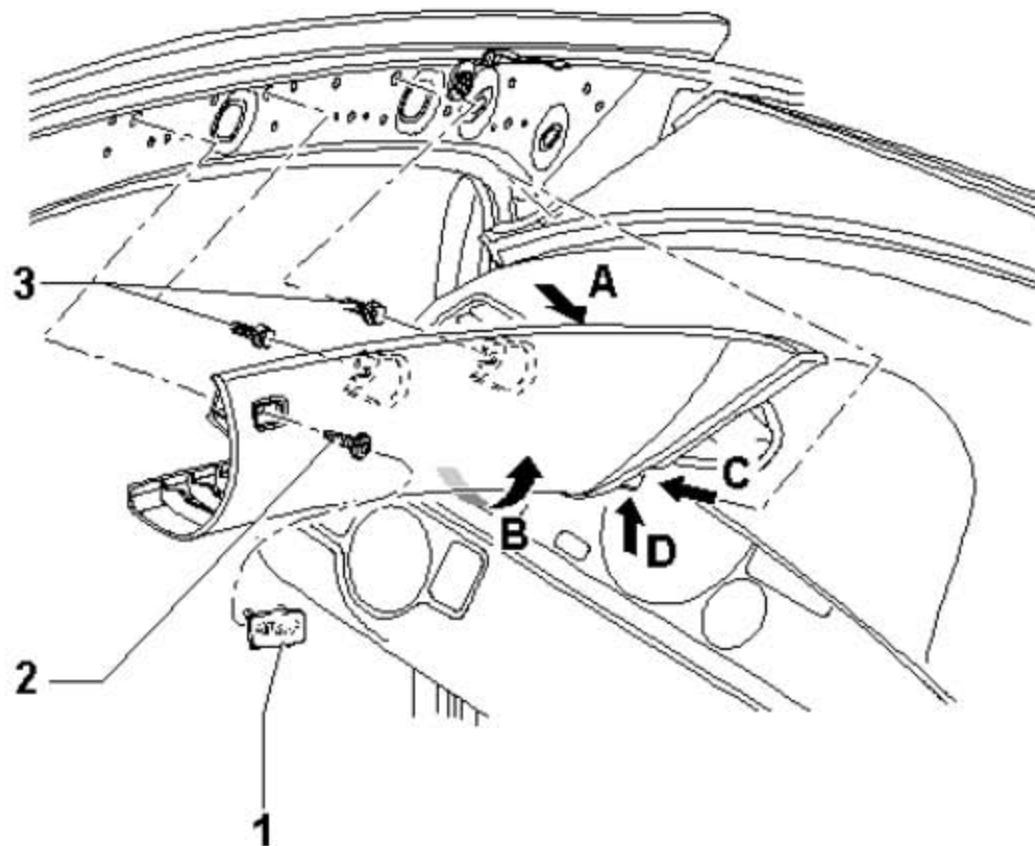
提示

为了更好地观察, 图中标识出了紧固件(下图 3 所示)拆开后的状态。

- 3). 将饰板从车门密封条压边(下图箭头 B 所示)中松开。
- 4). 从仪表板内的前部定位件中拉出饰板 - 箭头 C-。
- 5). 从定位件中向上拔出饰板-箭头 D-。

提示

- ◆ 在重新安装时必须更换安全气囊标志(下图 1 所示)。
- ◆ 安装时要检查固定卡子是否损坏, 如有必要进行更换。



9.2.2 安装

安装大体按照倒序进行。

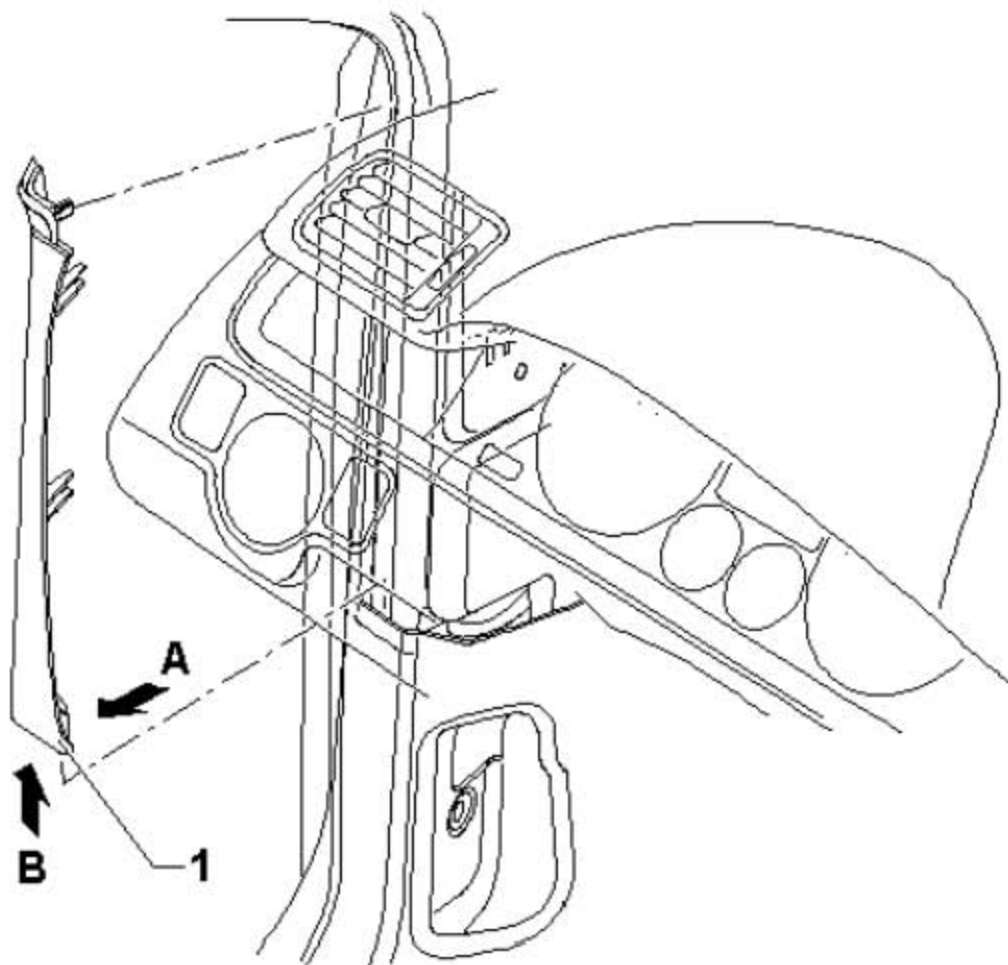
9.3 拆卸和安装 A 柱中部饰板

提示

下文仅描述了车辆左侧的拆卸和安装方法。车辆右侧的拆卸和安装理论上是相同的。

9.3.1 拆卸

- 1). 将饰板(下图 1 所示)从车身支架中拉出(下图箭头 A 所示)。
- 2). 将饰板向上从 A 柱下部饰板中拉出(下图箭头 B 所示)。



9.3.2 安装

安装大体按照倒序进行。

9.4 拆卸和安装 A 柱下部饰板

提示

下文仅描述了车辆左侧的拆卸和安装方法。车辆右侧的拆卸和安装理论上是相同的。

9.4.1 拆卸

1). 拆卸 A 柱中部饰板

只限于驾驶员侧

2). 拆卸前发动机舱盖操作柄。

所有车辆

3). 在 A 柱饰板的下部过渡区将门槛条从车身支架中拔出。

4). 取下卡子(下图 1 所示)。

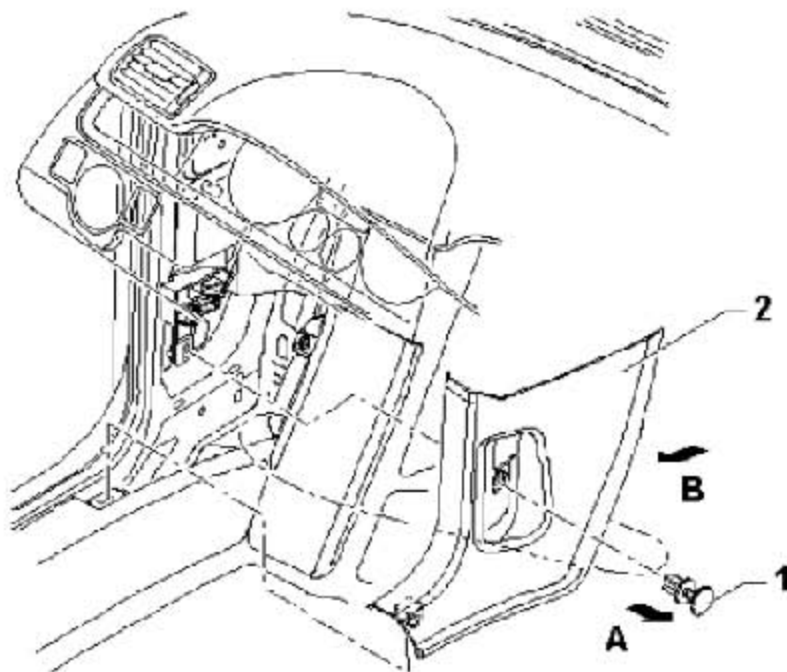
5). 将饰板(下图 2 所示)向内, 从车身支架中拉出(下图箭头 A 所示)。

6). 将饰板从车门密封条压边中取出。

7). 从支架中向后拔出饰板(下图箭头 B 所示)。

提示

安装前要检查固定夹(下图 1 所示)是否损坏, 如有必要进行更换。



9.4.2 安装

安装大体按照倒序进行。

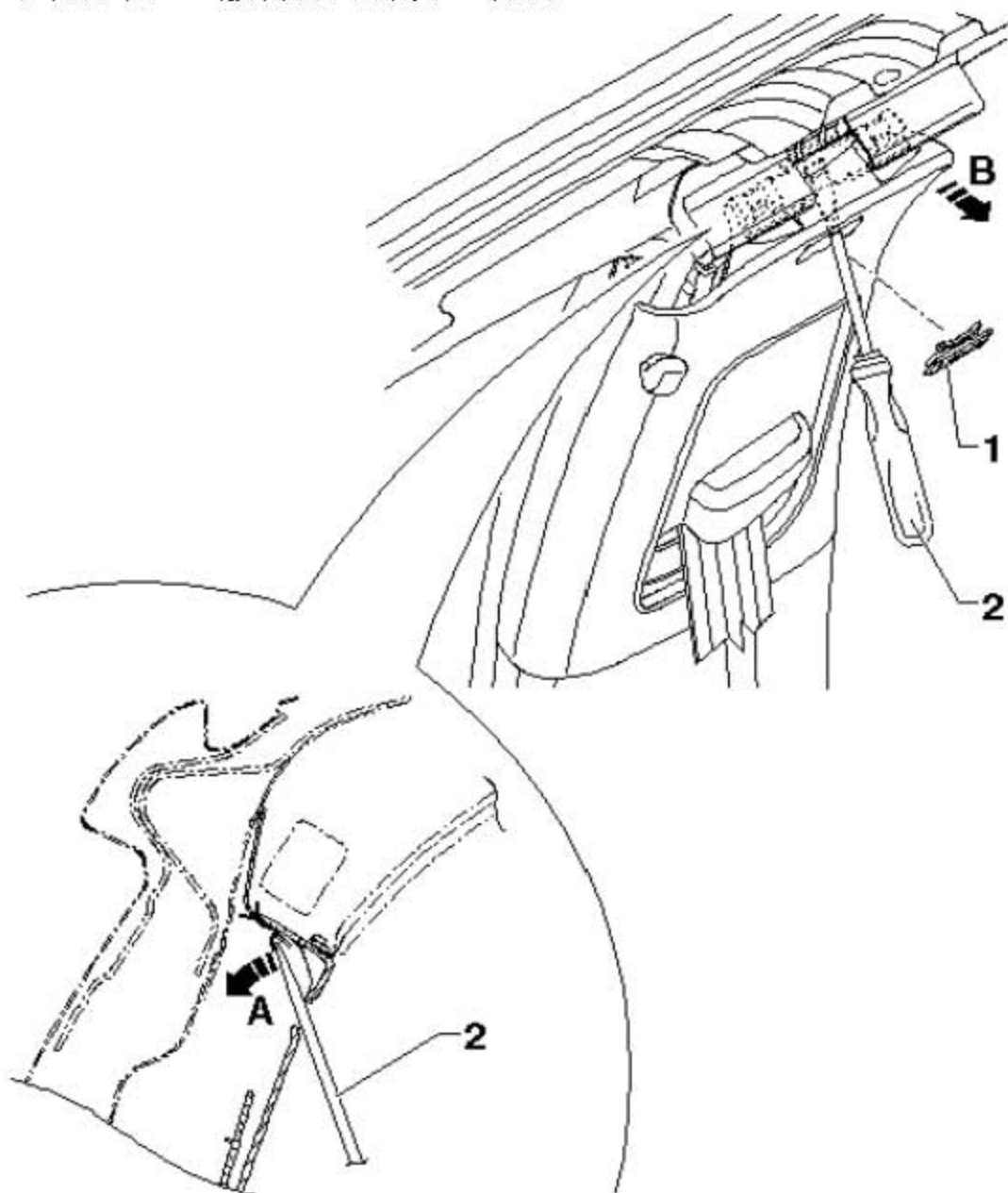
9.5 拆卸和安装 B 柱上部饰板

提示

下文仅描述了车辆左侧的拆卸和安装方法。车辆右侧的拆卸和安装理论上是相同的。

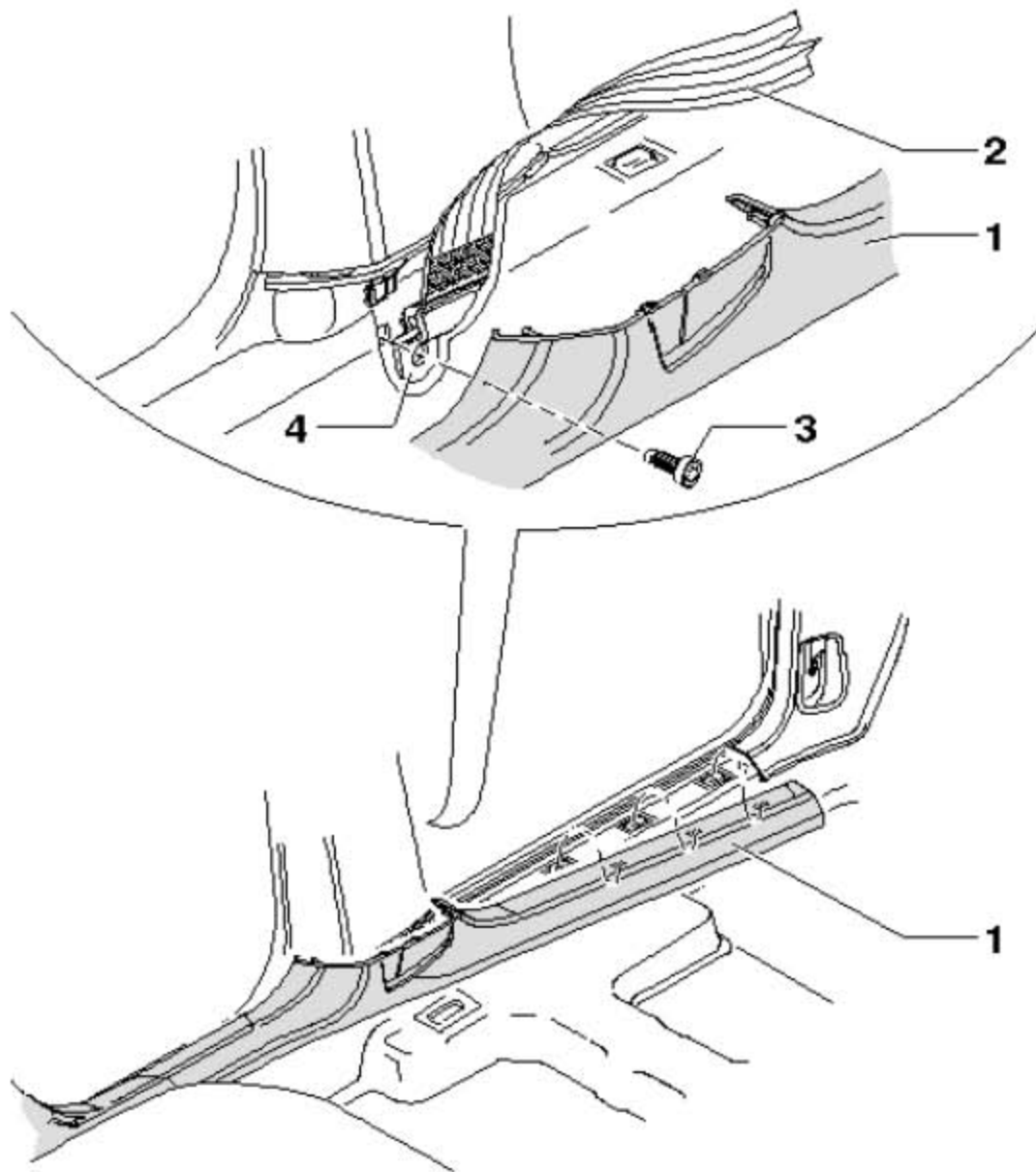
9.5.1 拆卸

- 1). 纵向调节座椅直至最前端位置。
- 2). 去除安全气囊的标识(下图 1 所示)。
- 3). 把螺丝刀(下图 2 所示)探入开孔中, 然后把夹子往下压(下图箭头 A 所示)。
- 4). 向内卸下 B 柱饰板(下图箭头 B 所示)。



在拆除定型车顶时，可省略以下操作：

- 5). 从前车门槛部位的卡口中拉出门槛饰条(下图 1 所示)。
- 6). 在 B 柱区域内，从托架上松开门槛饰条。
- 7). 从后车门槛部位的卡口中拉出门槛饰条。
- 8). 把保险带(下图 2 所示)从门槛饰条(下图 1 所示)的空隙中穿过。
- 9). 旋出螺栓(下图 3 所示)(40 Nm)，并从车身上松开安全带端部锁扣(下图 4 所示)。



- 10). 从饰板开口处穿过安全带端部锁扣。

9.5.2 安装

- 1). 将安全带高度调节装置置于最高的位置。

- 2). 把饰板内的滑动调节器置于最高的位置。
- 3). 其他安装步骤大体按照倒序进行。

安装完毕后，要对安全带高度调节装置的下列功能进行测试。

- 4). 拨动安全带高度滑动调节器并将安全带高度调节装置置于最高的位置。
- 5). 把安全带往下拉。
- 6). 把安全带高度调节装置调到最高卡位，并在此位置推入卡紧。

9.6 拆卸和安装 B 柱下部饰板

提示

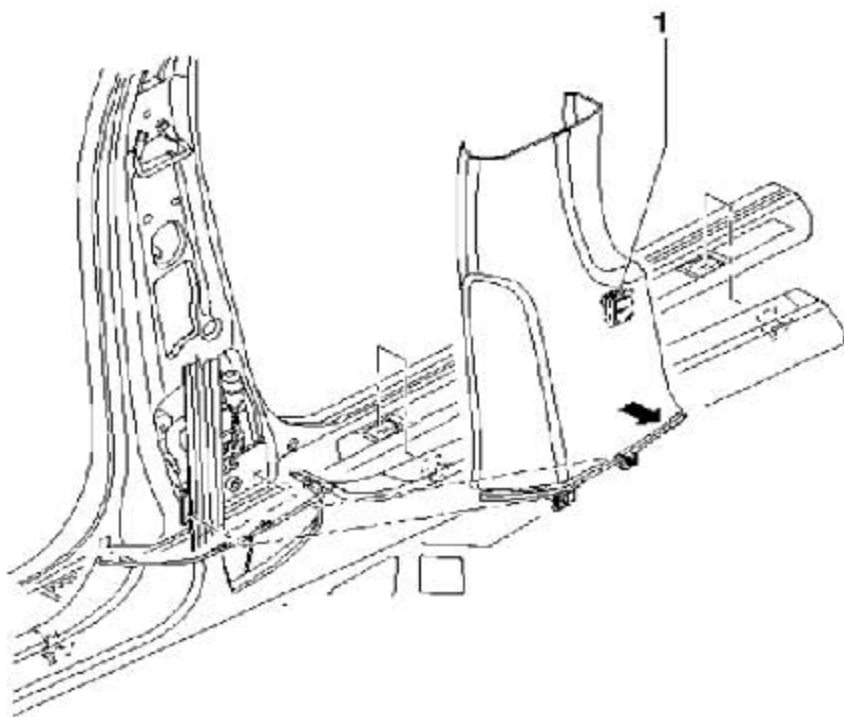
下文仅描述了车辆左侧的拆卸和安装方法。车辆右侧的拆卸和安装理论上是相同的。

9.6.1 拆卸

- 1). 拆下 B 柱上部饰板，（无需松开车身上的安全带端部锁扣）。
- 2). 从车门密封条压边处在侧面卸下饰板。
- 3). 将饰板向内从车身支架处卸下(下图箭头所示)。

只限于驾驶员侧

- 4). 如果是配备了车内监控系统的汽车，就要关闭点火开关并断开开关(下图 1 所示)的线束。



9.6.2 安装

安装大体按照倒序进行。

9.7 拆卸和安装 C 柱饰板, 豪华轿车(不配置遮阳卷帘的车辆)

提示

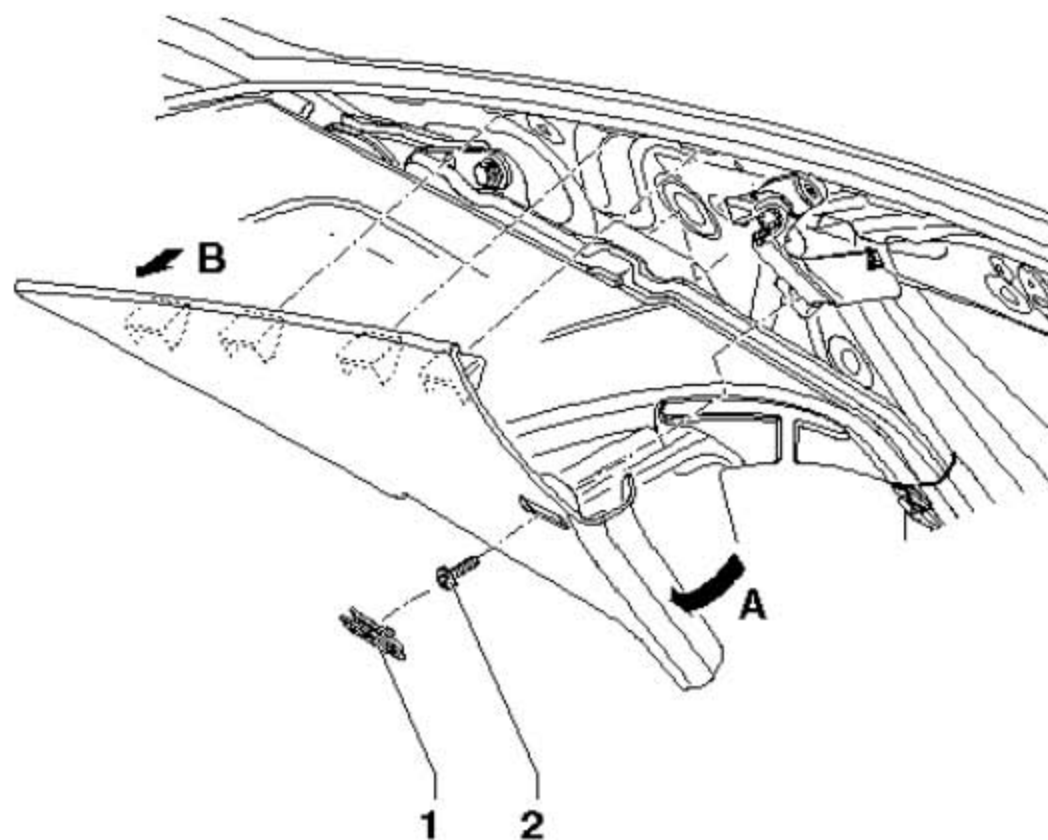
下文仅描述了车辆左侧的拆卸和安装方法。车辆右侧的拆卸和安装理论上是相同的。

9.7.1 拆卸

- 1). 取下安全气囊标志(下图 1 所示), 拧出螺栓(下图 2 所示) (2 Nm)。
- 2). 将饰板从车门密封条压边中松开(下图箭头 A 所示)。
- 3). 从支架中向内拔出饰板 (下图箭头 B 所示)。

提示

在重新安装时必须更换安全气囊标志(下图 1 所示)。



9.7.2 安装

安装大体按照倒序进行。

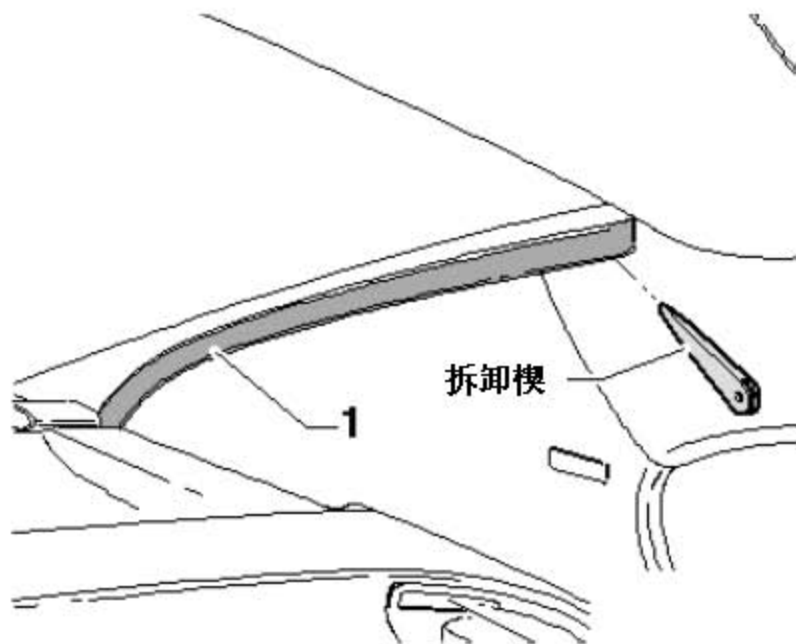
9.8 拆卸和安装 C 柱饰板，豪华轿车（配置遮阳卷帘的车辆）

提示

下文仅描述了车辆左侧的拆卸和安装方法。车辆右侧的拆卸和安装理论上是相同的。

9.8.1 拆卸

1). 将遮光板(下图 1 所示)用拆卸楔从固定架中撬出。



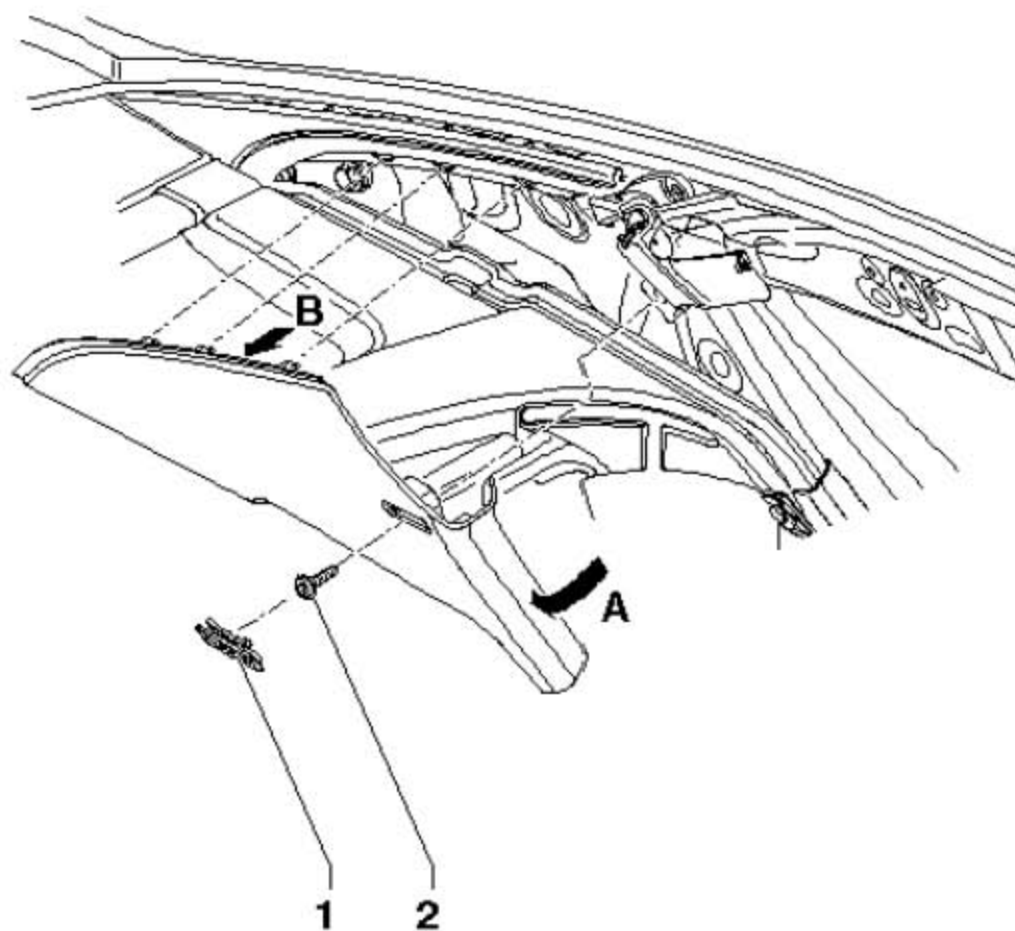
2). 取下安全气囊标志(下图 1 所示)，拧出螺栓(下图 2 所示) (2 Nm)。

3). 将饰板从车门密封条压边中松开(下图箭头 A 所示)。

4). 从支架中向内拔出饰板 (下图箭头 B 所示)。

提示

在重新安装时必须更换安全气囊标志(下图 1 所示)。



9.8.2 安装

安装大体按照倒序进行。

9.9 拆卸和安装 D 柱饰板

提示

下文仅描述了车辆左侧的拆卸和安装方法。车辆右侧的拆卸和安装理论上是相同的。

9.9.1 拆卸

1). 关闭点火装置。

带后座侧面安全气囊的汽车。

2). 脱开车辆蓄电池接线。

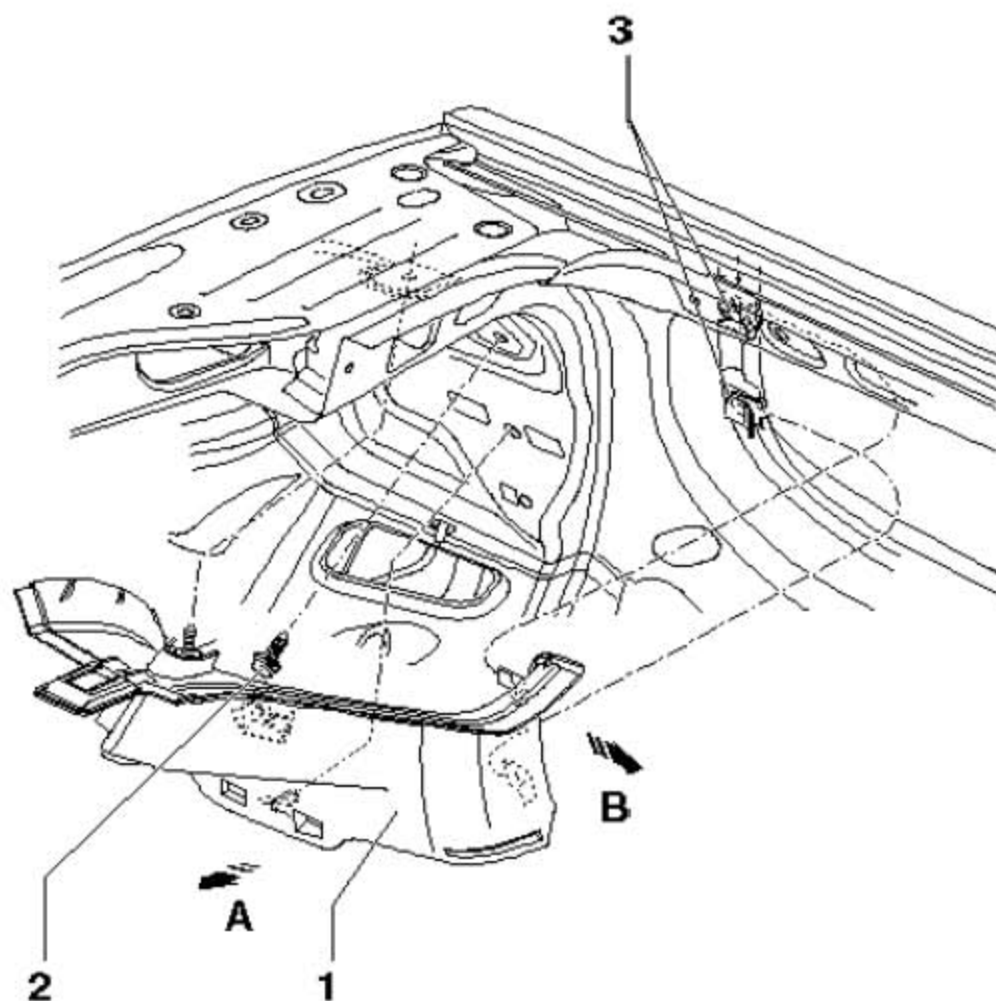
所有车型:

- 3). 拆下车顶密封条, (变型车)
- 4). 拆下锁支架盖板, (变型车)
- 5). 向前翻下左侧后座椅和靠背
- 6). 拆下侧部软垫:
- 7). 拆下行李箱侧面饰板, (变型车)
- 8). 把饰板(下图 1 所示)向内, 从 D 柱支架和行李箱盖密封条压边处拉出(下图箭头 A 所示)。

提示

为了更好地观察, 图中标识出了夹子(下图 2 所示)拆开后的状态。

- 9). 把饰板从两个固定夹(下图 3 所示)中向前拔出(下图箭头 B 所示)。

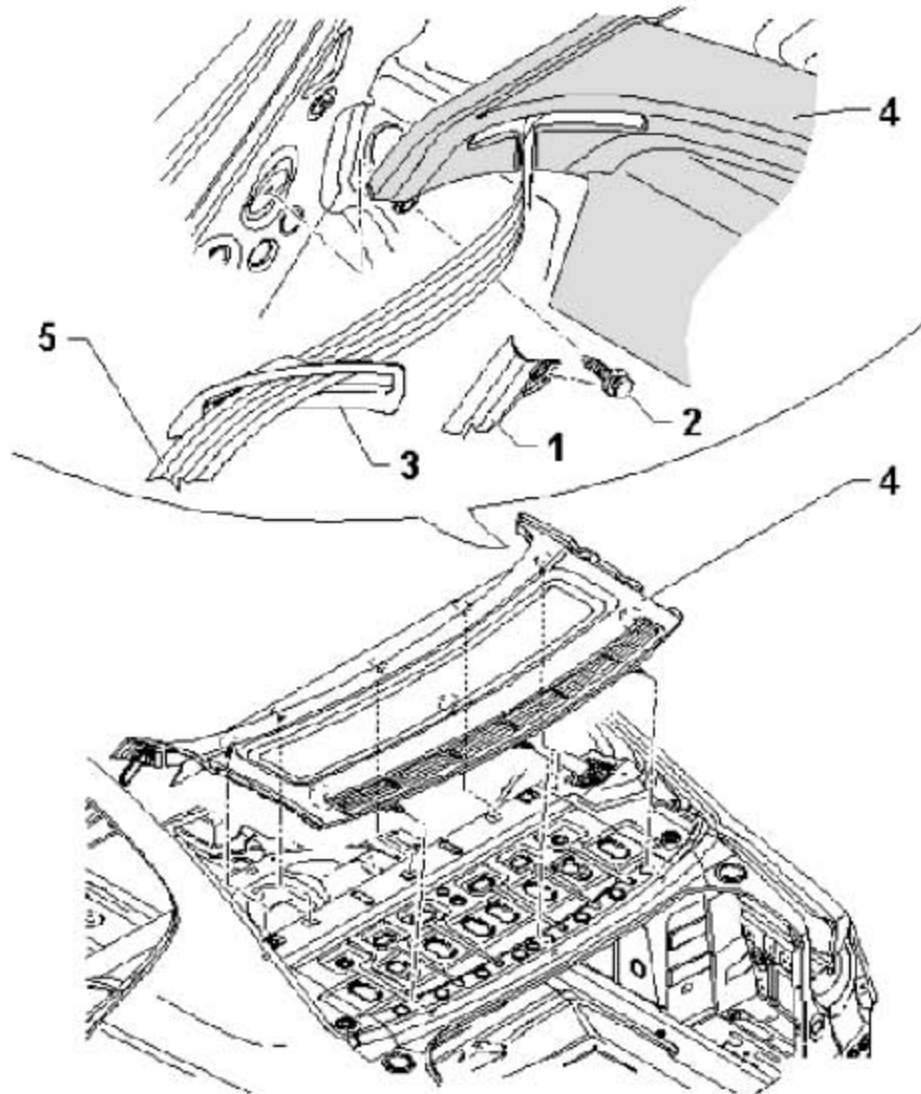
**9.9.2 安装**

安装大体按照倒序进行。

9.10 拆卸和安装后窗台板（没有配置遮阳卷帘的车辆）

9.10.1 拆卸

- 1). 拆下 C 柱饰板，豪华轿车
- 2). 拆下后座椅。
- 3). 拆下侧部软垫：
- 4). 从两侧把轮罩饰板(下图 1 所示)从夹子(下图 2 所示)上取下。
- 5). 由两边从车身上卸下夹子(下图 2 所示)。
- 6). 从支架中向上抽出后窗台板。
- 7). 从两侧把安全带隔板（下图 3 所示）从后窗台板（下图 4 所示）中取出。
- 8). 把安全带(下图 5 所示)从两侧穿过后窗台板开孔。



9.10.2 安装

安装大体按照倒序进行。

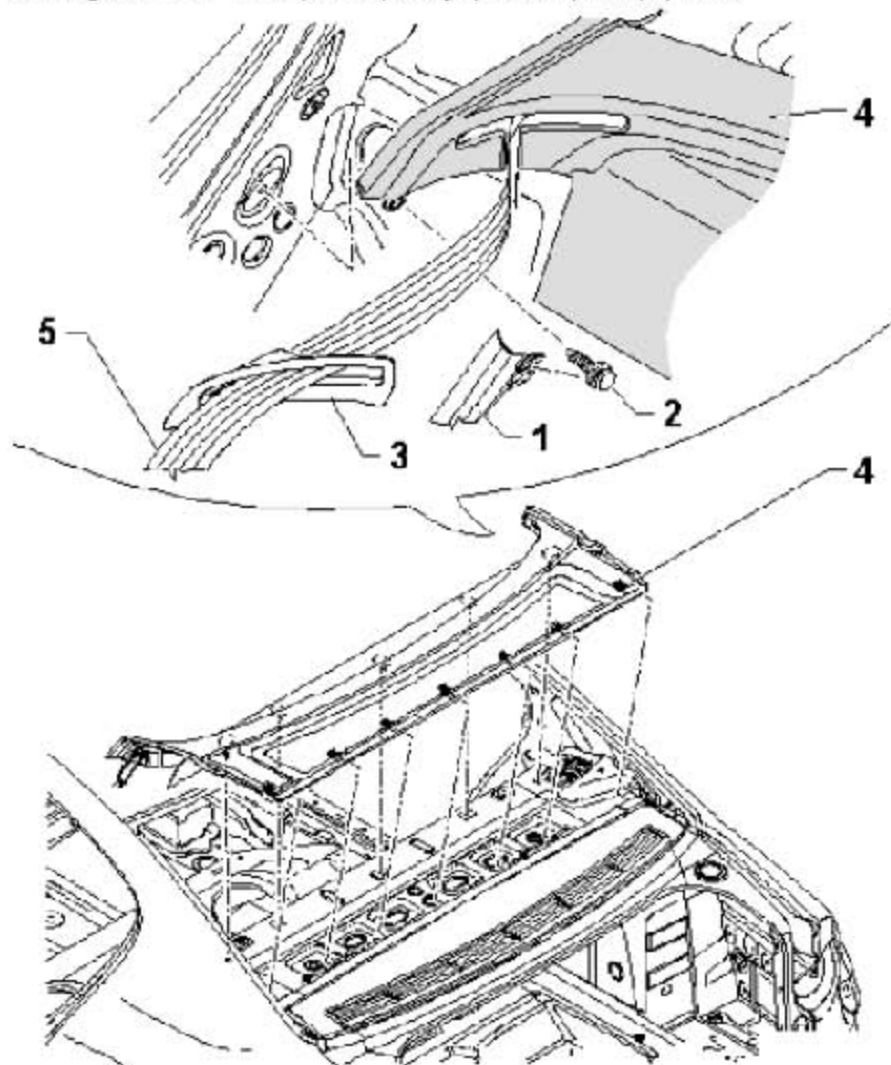
提示

安装时要检查后窗台板的紧固件是否损坏，如有必要进行更换。

9.11 拆卸和安装后窗台板（配置遮阳卷帘的车辆）

9.11.1 拆卸

- 1). 拆下 C 柱饰板，豪华轿车
- 2). 拆下后座椅。
- 3). 拆下侧部软垫：
- 4). 从两边把轮罩饰板(下图 1 所示)从夹子(下图 2 所示)上取出。
- 5). 由两边从车身上卸下夹子(下图 2 所示)。
- 6). 从支架中向上抽出后窗台板。
- 7). 从两侧把安全带隔板(下图 3 所示)从后窗台板(下图 4 所示)中取出。
- 8). 把安全带(下图 5 所示)从两侧穿过后窗台板开孔。



9.11.2 安装

安装大体按照倒序进行。

提示

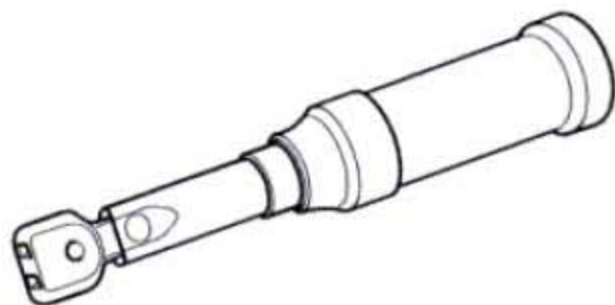
安装时要检查后窗台板的紧固件是否损坏，如有必要进行更换。

10. 行李箱盖后部饰板

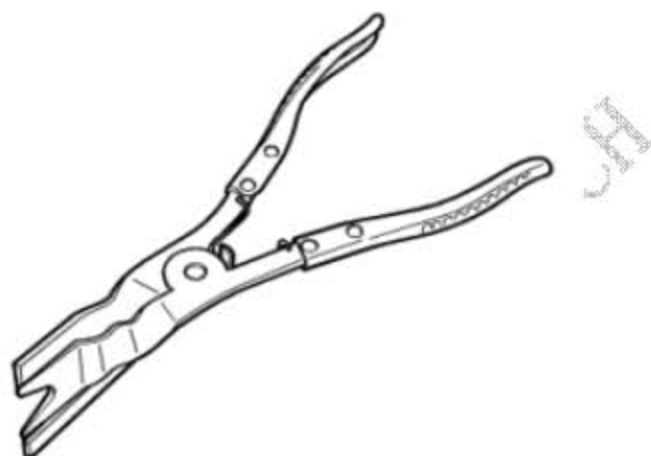
10.1 工具

10.1.1 必备的专用工具、操作设备、检测仪器以及辅助工具

- ◆ 扭矩扳手



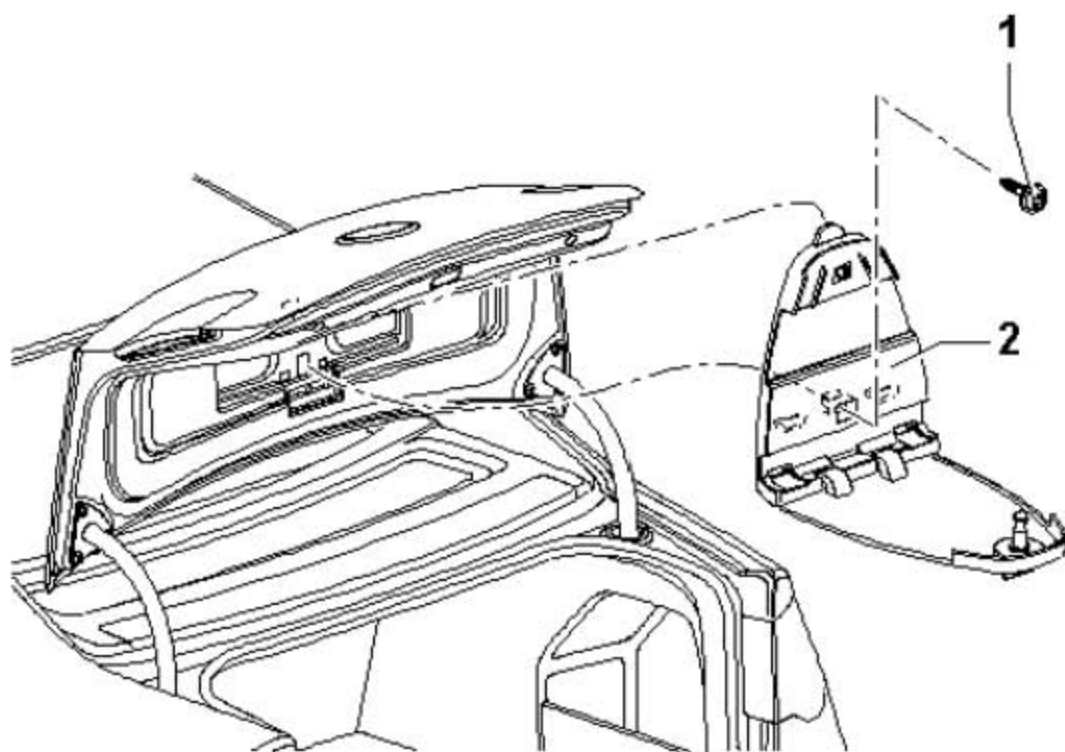
- ◆ 拆卸钳



10.2 拆卸和安装三角形警告标志固定支架(进口车型)

10.2.1 拆卸

- 1). 打开行李箱，取出三角形警告标志。
- 2). 旋出螺栓(下图 1 所示) (1.5 Nm)，把固定支架(下图 2 所示)从行李箱盖的支架中松开。



10.2.2 安装

安装大体按照倒序进行。

10.3 拆卸和安装行李箱盖饰板（豪华轿车）

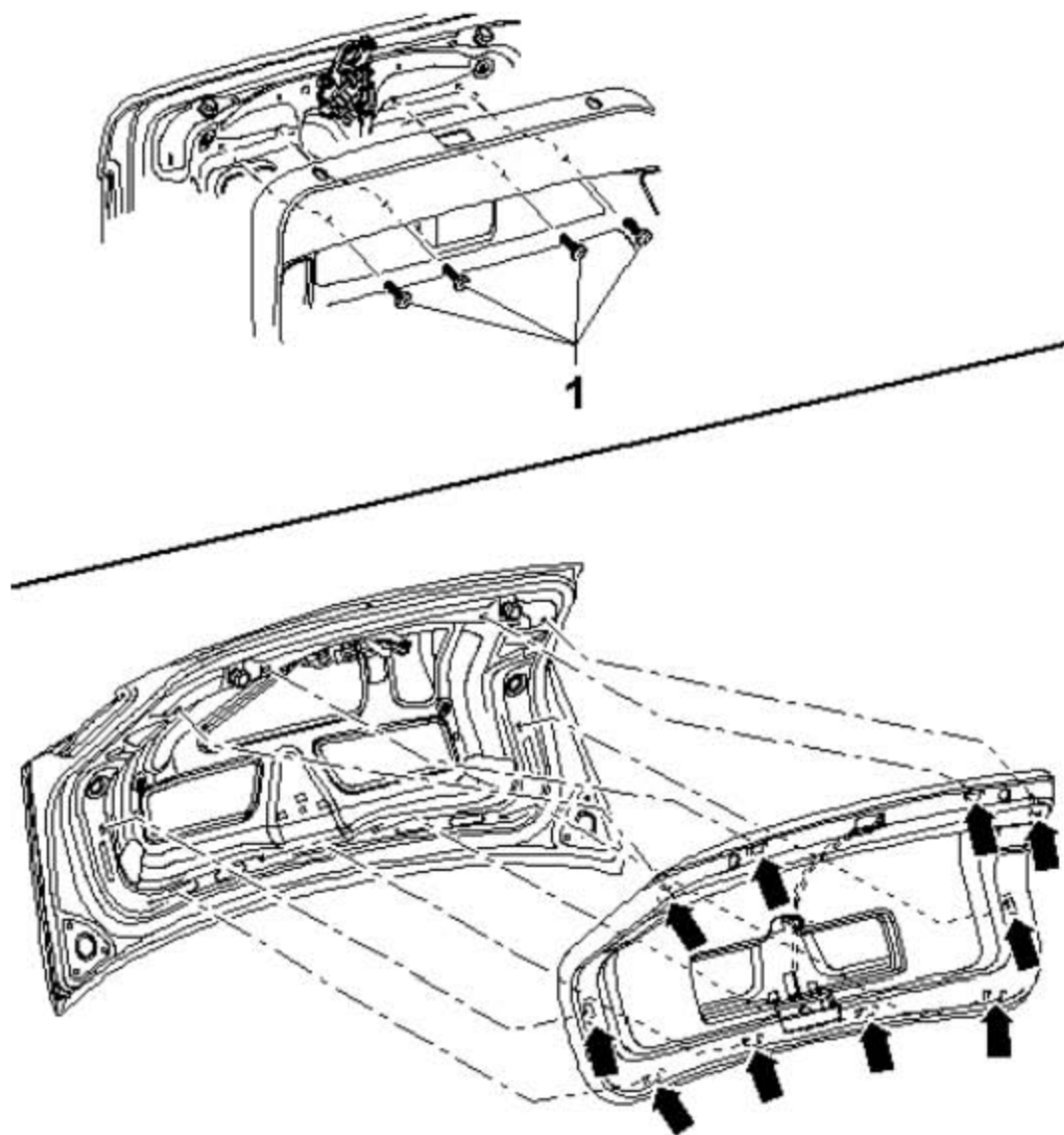
10.3.1 拆卸

- 1). 拆下三角形警告标志的固定支架，进口车型。4
- 2). 旋出拉手槽中的 4 个螺栓(下图 1 所示) (1.5 Nm)。

提示

除了四个螺栓外，沿饰板一周分布了十个金属夹(下图箭头所示)，把饰板固定在行李箱盖上。

- 3). 稍微拔出饰板，用一把螺丝刀沿四周一圈把金属夹(下图箭头所示)从行李箱盖内的支架中压出来。
- 4). 从行李箱盖锁中卸下行李箱盖应急操纵拉线。



10.3.2 安装

安装大体按照倒序进行。

提示

安装前要检查金属夹是否损坏，如有必要进行更换。