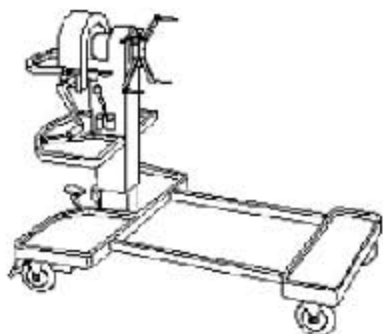


13. 前座椅

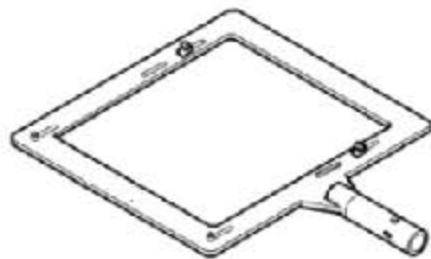
13.1 工具

13.1.1 必备的专用工具、操作设备、检测仪器以及辅助工具

- ◆ 发动机和变速箱支架



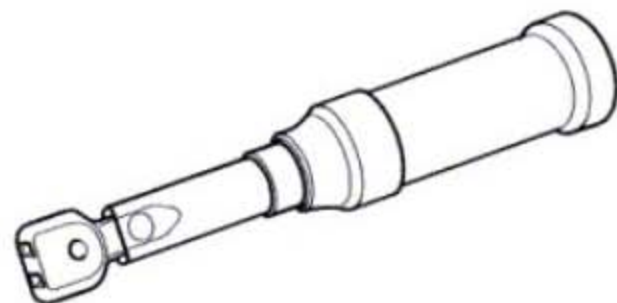
- ◆ 座椅维修支架



- ◆ 扭矩扳手

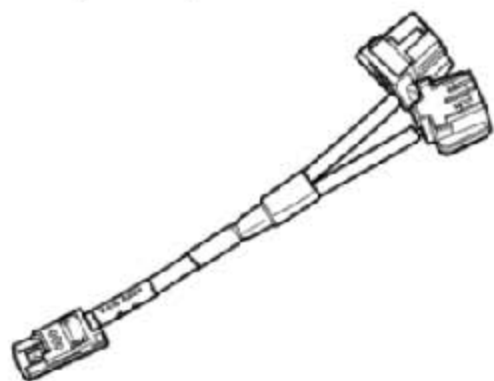


- ◆ 扭矩扳手



LAUNCH

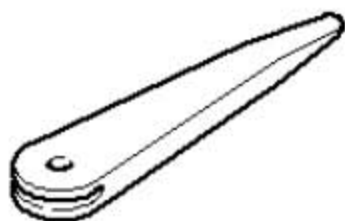
◆ 安全气囊适配器



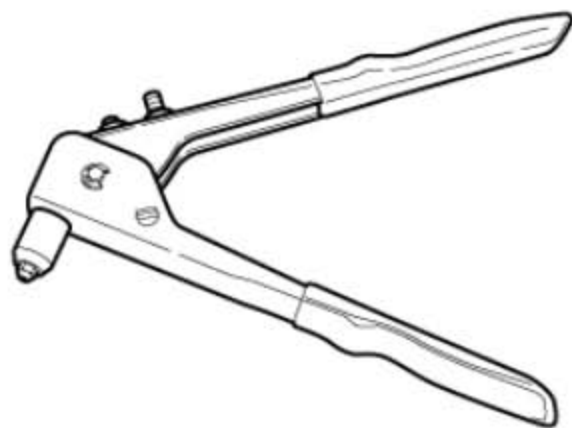
◆ 装配工具



◆ 拆卸楔



◆ 盲铆钉钳



13.2 拆卸和安装前座椅

提示

- ◆ 下文仅描述了车辆左侧的拆卸和安装方法。车辆右侧的拆卸和安装理论上是相同的。
- ◆ 拆卸和安装适用于可手动和电动调节的座椅。

13.2.1 拆卸

注意!

遵守操作安全气囊的安全措施。

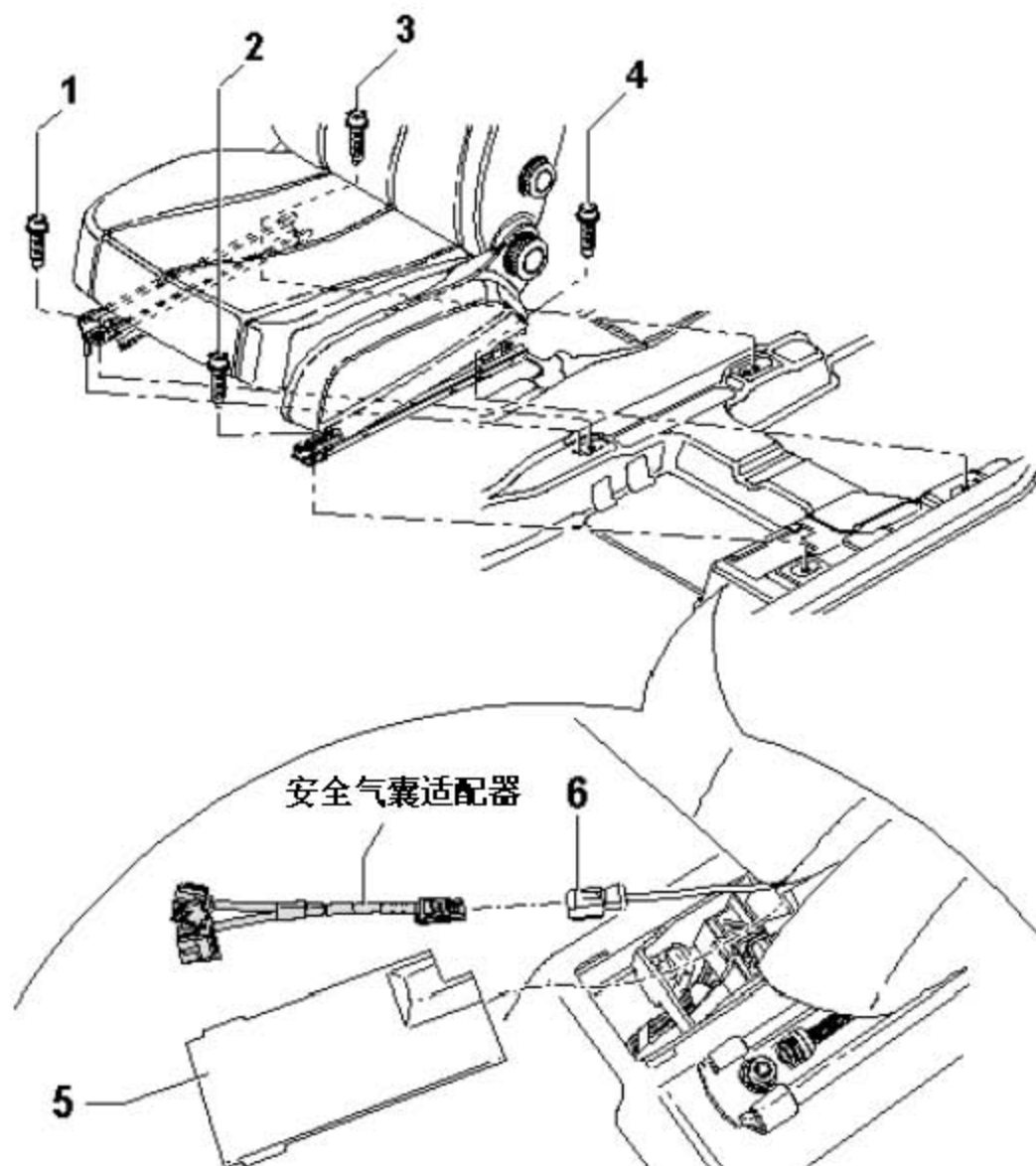
工作步骤

- 1). 纵向调节座椅直至最前端位置。
- 2). 旋出螺栓(下图 3 所示)和(下图 4 所示)。
- 3). 纵向调节座椅直至最后端位置。
- 4). 为了在后面的工序中能拆下安全带锁, 有必要把座椅向前移动大约四厘米。
- 5). 脱开车辆蓄电池接线。
- 6). 将盖罩(下图 5 所示)从接线板上拆除。

注意!

静电放电可能导致安全气囊意外触发。因此装配工在脱开点火导线和接地线前必须放静电。这可以通过短时间触摸车身或车门扣板实现。

- 7). 根据相应的车辆配置, 脱开接线板上的座椅线束。
- 8). 将安全气囊适配器插到侧面安全气囊的线束(下图 6 所示)上。
- 9). 旋出螺栓(下图 1 所示)和(下图 2 所示)。
- 10). 将线束从其车身底板的支架上拆下。



13.2.2 安装

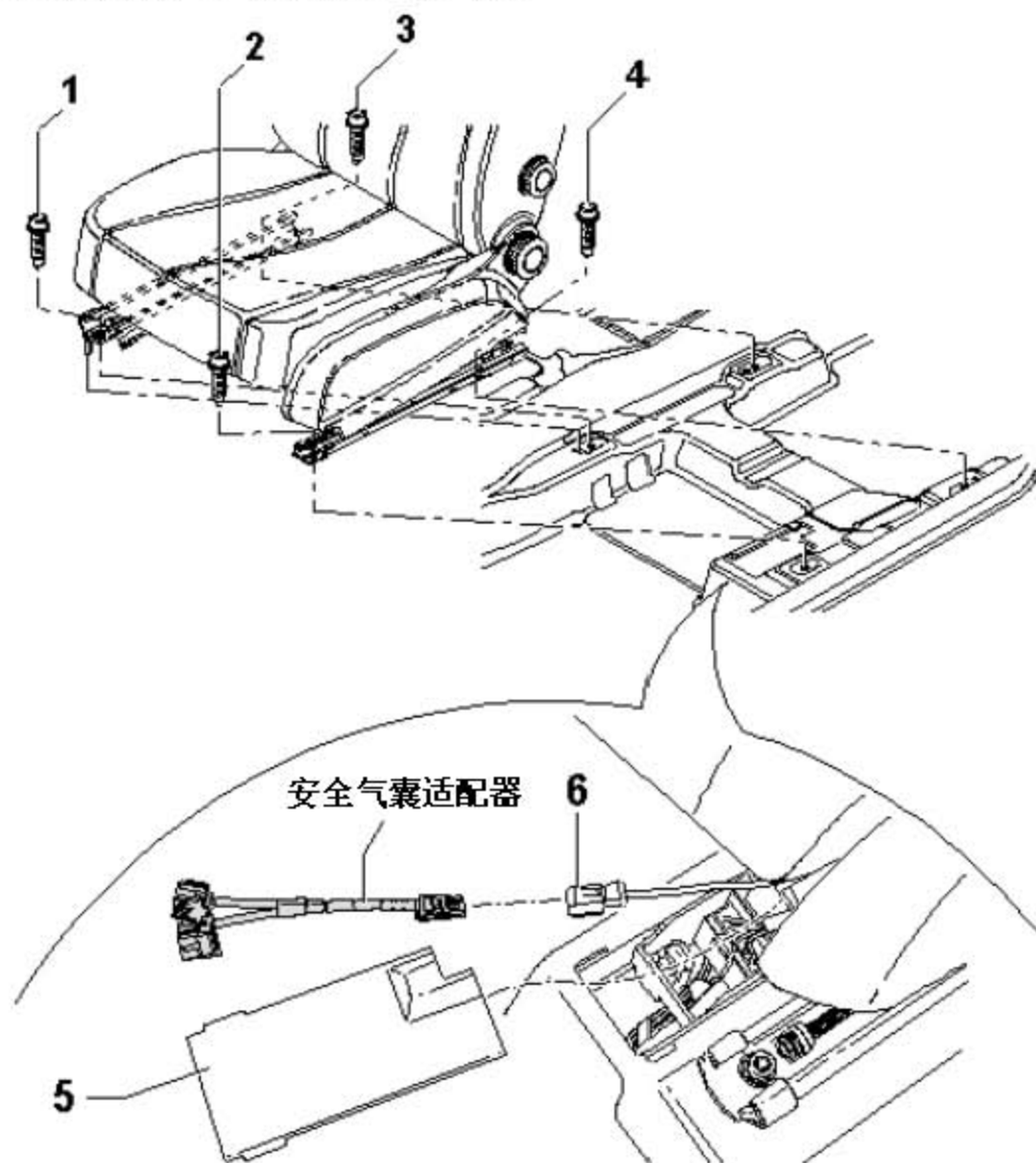
- 1). 将座椅通过前车门抬进汽车。
- 2). 将座椅通过通道侧的对中销放置在车身底板相应的开口中。
- 3). 向后翻折座椅直至靠背放倒在后座坐垫上。
- 4). 拆下安全气囊适配器。
- 5). 将侧面安全气囊的线束(下图 6 所示)卡入到接线板上。
- 6). 根据汽车装备的不同,将剩余的线束卡入到接线板上。
- 7). 将线束固定到车身底板的定位件上并将盖罩(下图 5 所示)装到接线板上。
- 8). 向前放下座椅,通道侧的对中销必须放置在车身底板相应的开口中。
- 9). 拧紧螺栓(下图 1 所示)(40 Nm)。

10. 拧紧螺栓(下图 2 所示) (40 Nm)。
11. 打开点火开关。

注意!

要注意，车内应无人逗留。

12. 连上车辆蓄电池接线。
13. 纵向调节座椅直至最前端位置。
14. 拧紧螺栓(下图 3 所示) (40 Nm)。
15. 拧紧螺栓 (下图 4 所示) (40 Nm)。

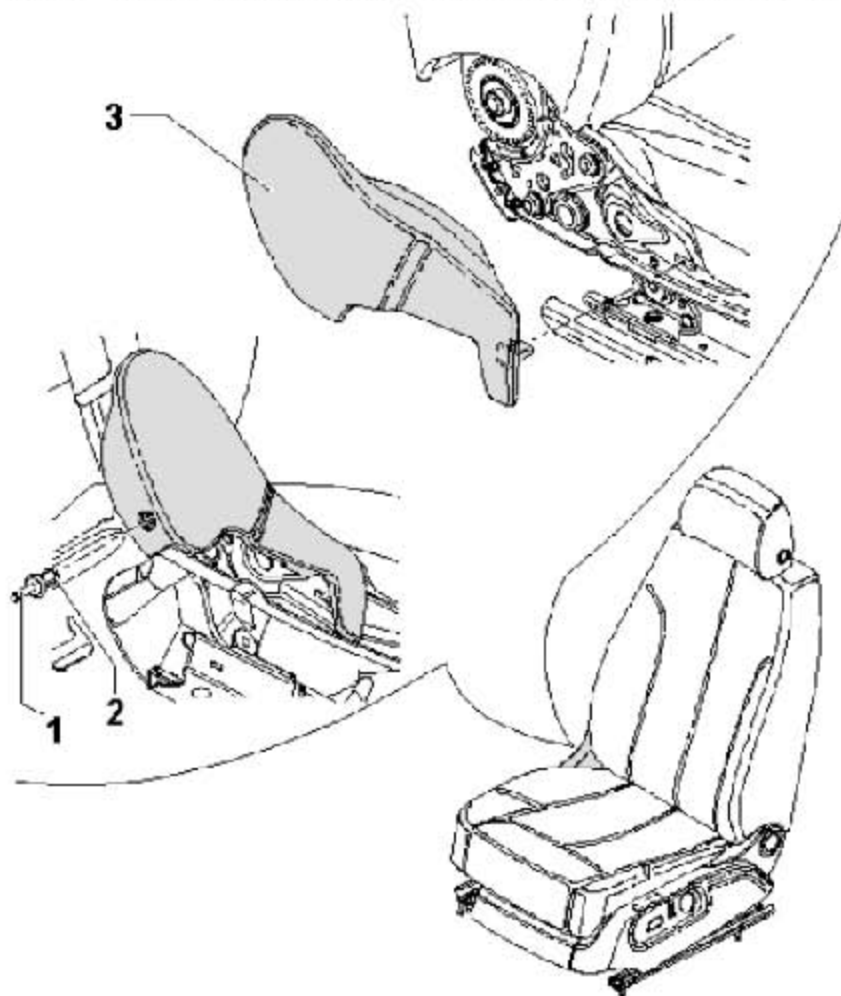


13.3 拆卸和安装座椅盖板

下文仅描述了车辆左侧的拆卸和安装方法。车辆右侧的拆卸和安装理论上是相同的。以装有电动调节座椅的车辆为例，说明拆卸和安装方法。对于其他形式的座椅，拆卸和安装盖板的方法可以此类推。

13.3.1 拆卸

- 1). 将座椅维修支架安装到发动机和变速箱支架上。
- 2). 拆卸前部座椅。
- 3). 将座椅固定在座椅维修支架上。
- 4). 拆卸前安全带锁
- 5). 向内按压夹紧销(下图 1 所示)，并取下卡扣(下图 2 所示)。
- 6). 将(电动)座椅的盖板(下图 3 所示)从座椅支架上取下。



13.3.2 安装

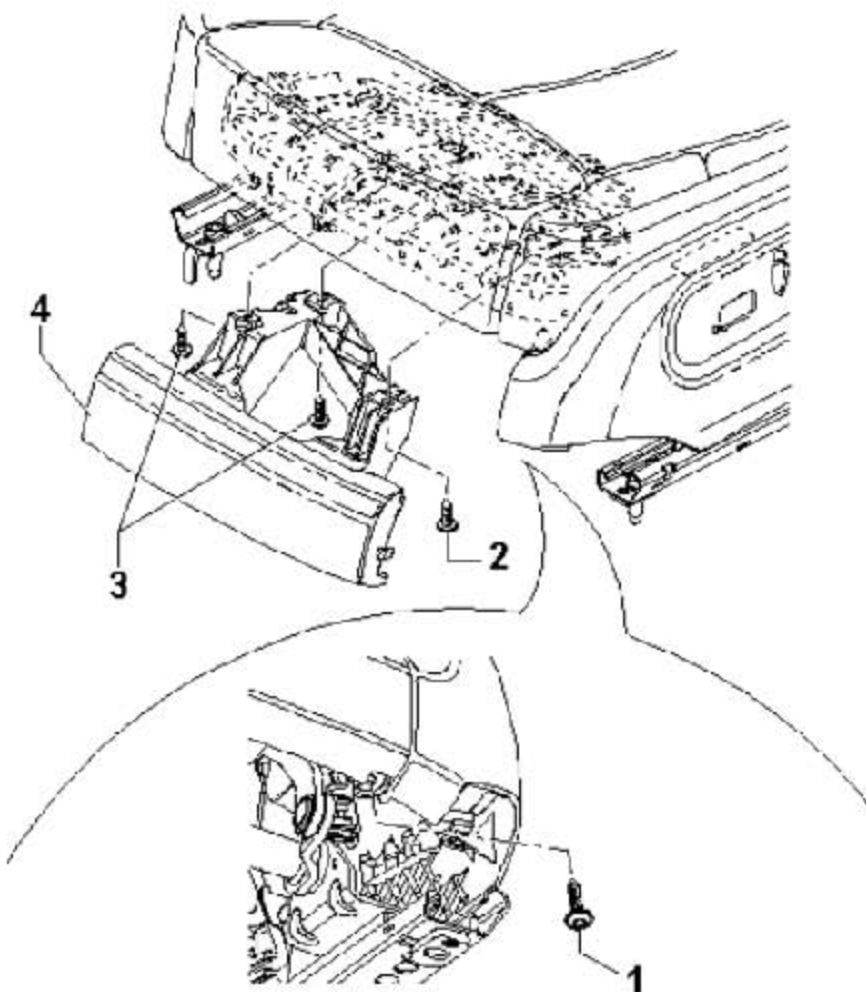
安装大体按照倒序进行。

13.4 拆卸和安装（电动）座椅正面饰板

下文仅描述了车辆左侧的拆卸和安装方法。车辆右侧的拆卸和安装理论上是相同的。

13.4.1 拆卸

- 1). 将座椅维修支架安装到发动机和变速箱支架上。
- 2). 拆卸前部座椅。
- 3). 将座椅固定在座椅维修支架上。
- 4). 旋出螺栓(下图 1 所示) (3.5 Nm)。
- 5). 旋出螺栓(下图 2 所示) (3.5 Nm)。
- 6). 旋出两个螺栓(下图 3 所示) (3.5 Nm)。
- 7). 将（电动）座椅的正面饰板，(下图 4 所示)从座椅支架上取下。



13.4.2 安装

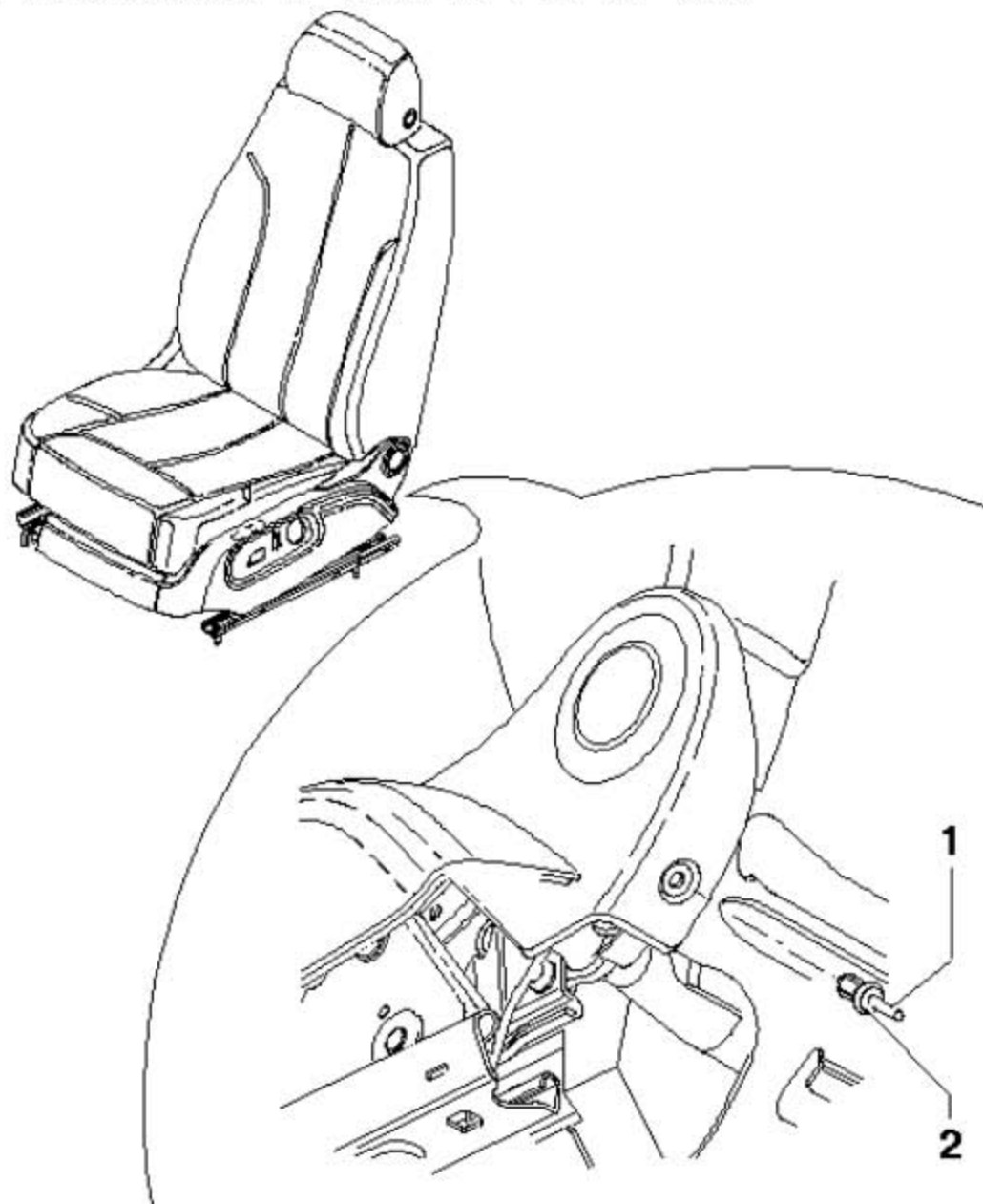
安装大体按照倒序进行。

13.5 拆卸和安装（电动）座椅饰板

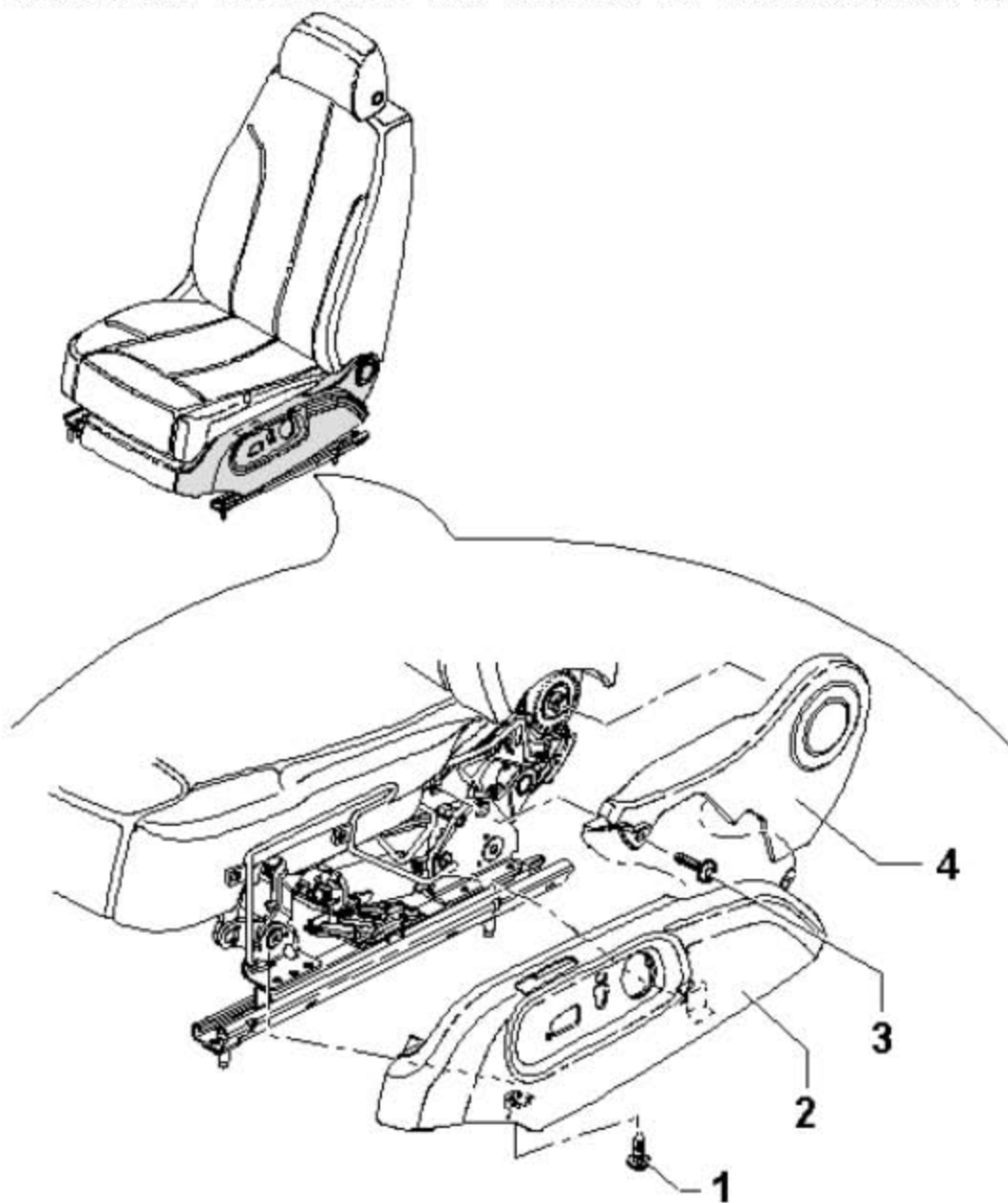
下文仅描述了车辆左侧的拆卸和安装方法。车辆右侧的拆卸和安装理论上是相同的。

13.5.1 拆卸

- 1). 将座椅维修支架安装到发动机和变速箱支架上。
- 2). 拆卸前部座椅。
- 3). 将座椅固定在座椅维修支架上。
- 4). 拆除（电动）座椅正面饰板。
- 5). 向内按压夹紧销(下图 1 所示)，取下卡扣(下图 2 所示)。



- 6). 旋出螺栓(下图 1 所示) (3.5 Nm)。
- 7). 将饰板(下图 2 所示)从座椅支架上卸下, 然后在饰板内侧断开开关线束。
- 8). 旋出螺栓(下图 3 所示) (3,5 Nm), 并将饰板(下图 4 所示)从座椅底架中松开。



13.5.2 安装

安装大体按照倒序进行。

13.6 拆卸和安装(电动) 座椅饰板支撑架

下文仅描述了车辆左侧的拆卸和安装方法。车辆右侧的拆卸和安装理论上是相同的。

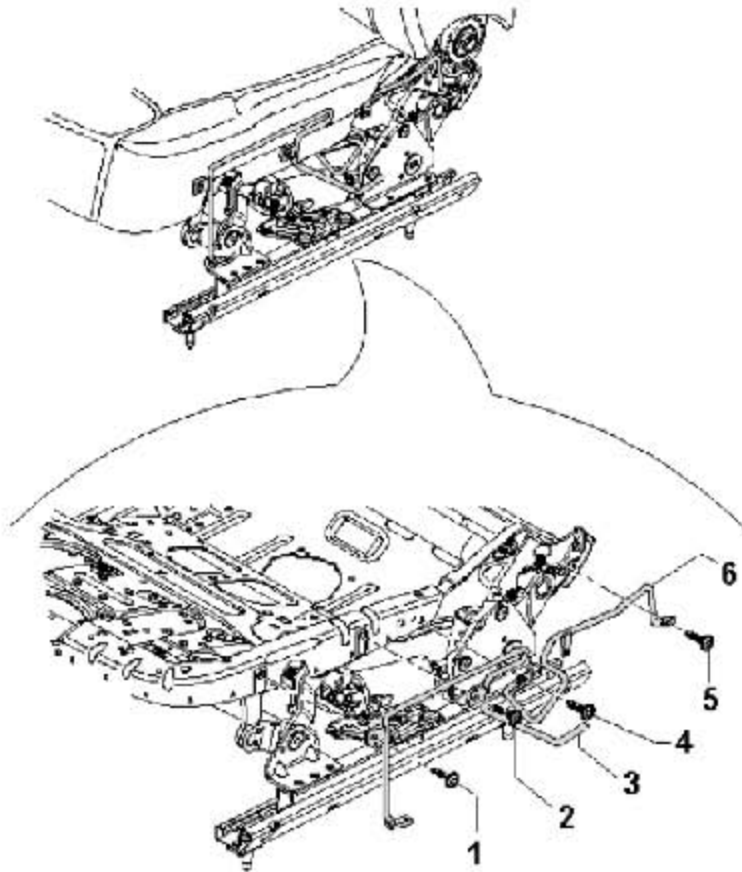
13.6.1 拆卸

- 1). 将座椅维修支架安装到发动机和变速箱支架上。
- 2). 拆卸前部座椅。
- 3). 将座椅固定在座椅维修支架上。
- 4). 拆除(电动)座椅正面饰板。
- 5). 拆除(电动)座椅饰板。

提示

为了便于观察,图中没有标识出椅套和软垫的全部。

- 6). 旋出螺栓(下图1所示)和(下图2所示)(3.5 Nm)。
- 7). 从座椅底架上拆下前部支架(下图3所示)。
- 8). 旋出螺栓(下图4所示)和(下图5所示)(3.5 Nm)。
- 9). 从座椅底架上拆下后部支架(下图6所示)。



13.6.2 安装

安装大体按照倒序进行。

13.7 拆卸和安装座椅（部分电动）饰板

下文仅描述了车辆左侧的拆卸和安装方法。车辆右侧的拆卸和安装理论上是相同的。

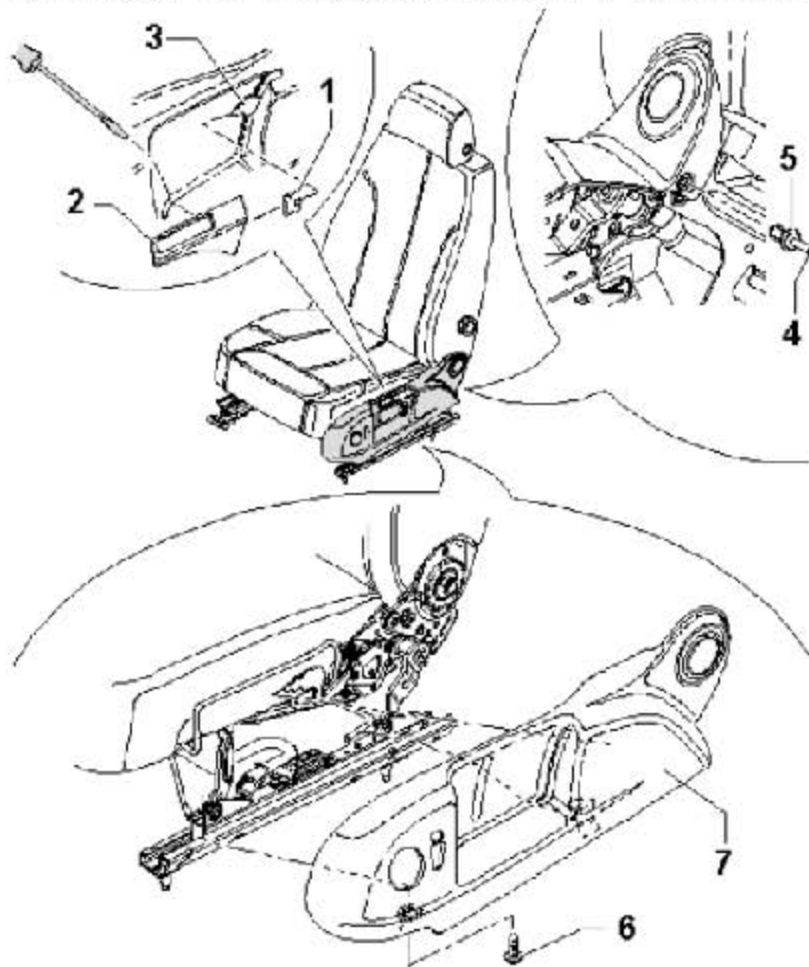
13.7.1 拆卸

- 1). 将座椅维修支架安装到发动机和变速箱支架上。
- 2). 拆卸前部座椅。
- 3). 将座椅固定在座椅维修支架上。
- 4). 向上拉出把手(下图 2 所示)。
- 5). 将固定夹的凸片(下图 1 所示)用一把小螺丝刀向内压, 并将把手(下图 2 所示)从调整杆(下图 3 所示)上拉下。

提示

为了能更好观察, 图中标识出了固定夹拆开后的状态。

- 6). 将固定夹(下图 1 所示)从调整杆(下图 3 所示)上拆下。
- 7). 向内按压夹紧销(下图 4 所示), 取下卡扣(下图 5 所示)。
- 8). 旋出螺栓(下图 6 所示) (3.5 Nm)。
- 9). 将饰板(下图 7 所示)从座椅支架上拆下, 然后在饰板内侧断开开关线束。



13.7.2 安装

安装大体按照倒序进行。

13.8 拆卸和安装座椅（高度可调）饰板

下文仅描述了车辆左侧的拆卸和安装方法。车辆右侧的拆卸和安装理论上是相同的。

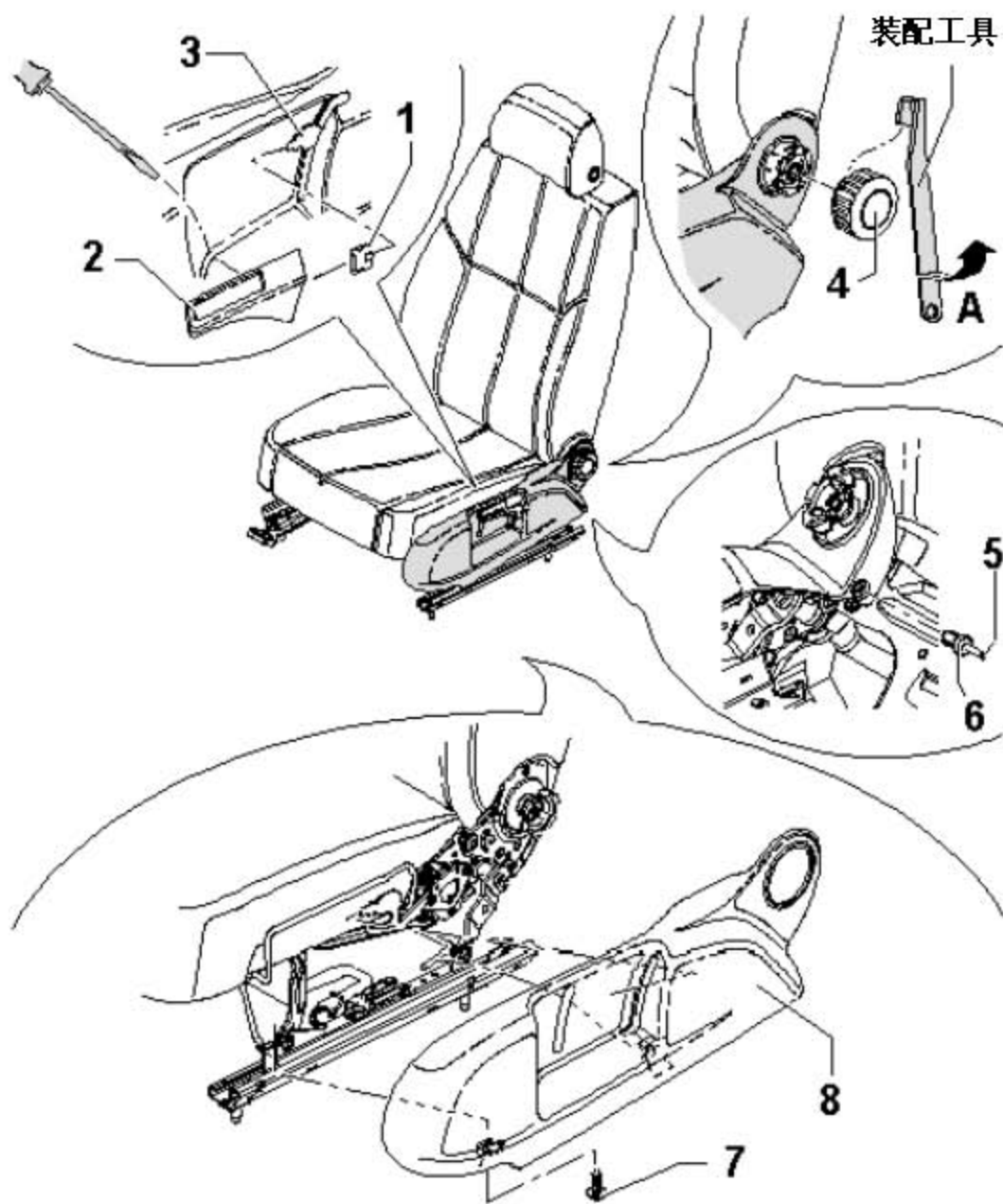
13.8.1 拆卸

- 1). 将座椅维修支架安装到发动机和变速箱支架上。
- 2). 拆卸前部座椅。
- 3). 将座椅固定在座椅维修支架上。
- 4). 向上拉出把手(下图 2 所示)。
- 5). 将固定夹的凸片(下图 1 所示)用一把小螺丝刀向内压, 并将把手(下图 2 所示)从调整杆(下图 3 所示)上拉下。

提示

为了能更好观察, 图中标识出了固定夹拆开后的状态。

- 6). 将固定夹(下图 1 所示)从调整杆(下图 3 所示)上拆下。
- 7). 用装配工具插入到靠背调节轮(下图 4 所示)的后面。
- 8). 用装配工具向外(下图箭头 A 所示)撬出, 这样就可松开座椅靠背调节轮。
- 9). 向内按压夹紧销(下图 5 所示)并取下卡扣(下图 6 所示)。
- 10). 旋出螺栓(下图 7 所示)(3.5 Nm)。
- 11). 从座椅底架上松开饰板(下图 8 所示)。



13.8.2 安装

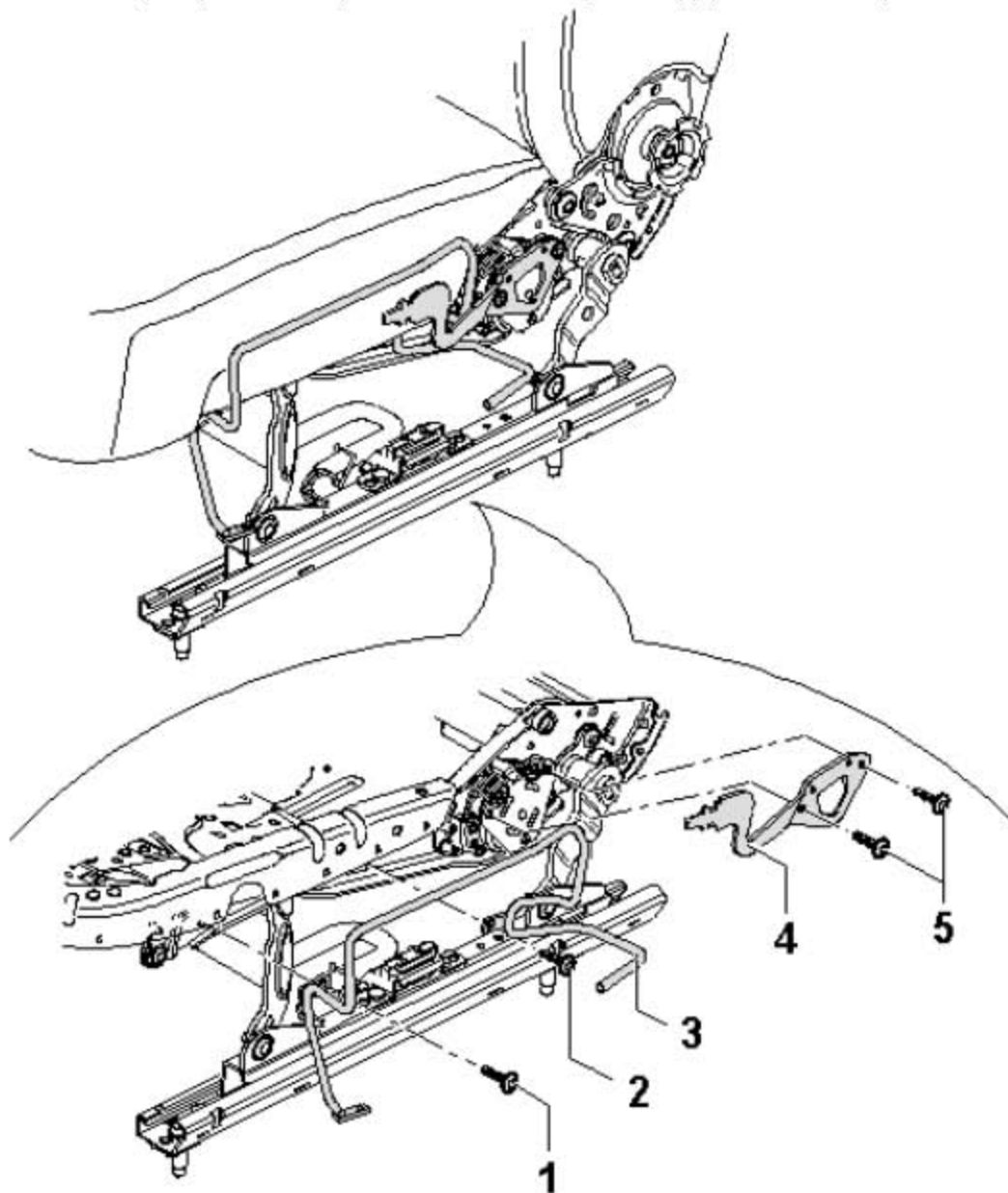
安装大体按照倒序进行。

13.9 拆卸和安装座椅（部分电动/高度可调）饰板的支架和操作杆

下文仅描述了车辆左侧的拆卸和安装方法。车辆右侧的拆卸和安装理论上是相同的。

13.9.1 拆卸

- 1). 将座椅维修支架安装到发动机和变速箱支架上。
- 2). 拆卸前部座椅。
- 3). 将座椅固定在座椅维修支架上。
- 4). 拆下座椅饰板：
- 5). 拧下螺栓(下图 1 所示)和(下图 2 所示) (3,5 Nm) ， 并拆下支架(下图 3 所示)。
- 6). 拧出两个螺栓(下图 5 所示) (3.5 Nm) ， 并取下操作杆(下图 4 所示)。



13.9.2 安装

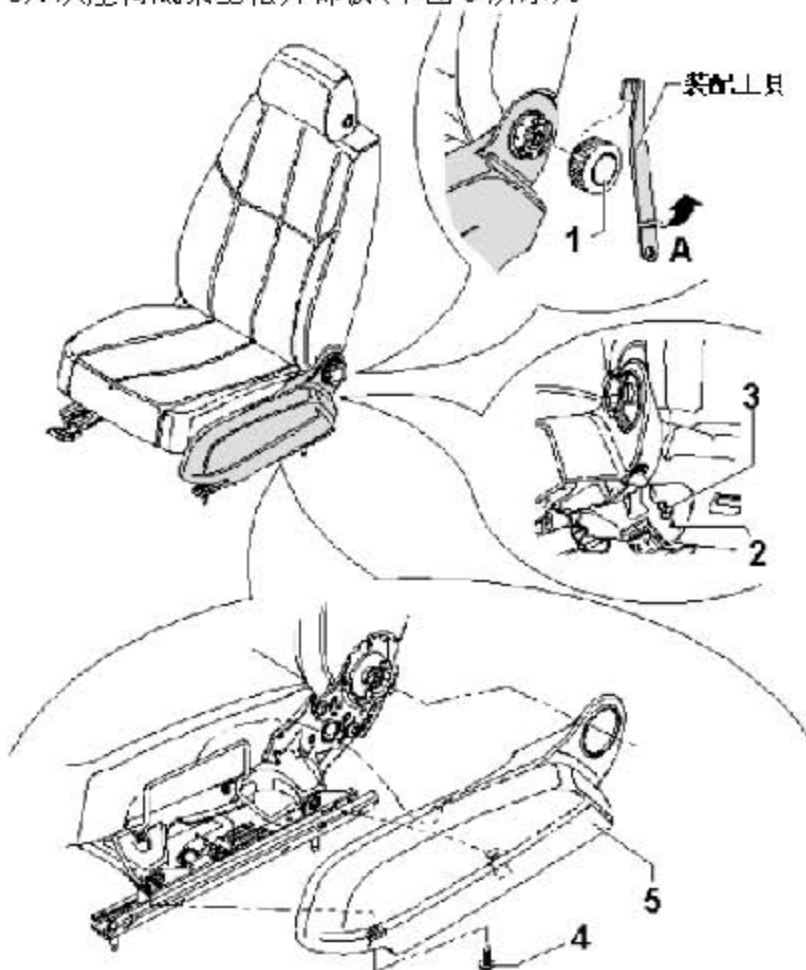
安装大体按照倒序进行。

13.10 拆卸和安装座椅（高度不可调）饰板

下文仅描述了车辆左侧的拆卸和安装方法。车辆右侧的拆卸和安装理论上是相同的。

13.10.1 拆卸

- 1). 将座椅维修支架安装到发动机和变速箱支架上。
- 2). 拆卸前部座椅。
- 3). 将座椅固定在座椅维修支架上。
- 4). 用装配工具卡入到靠背调节轮(下图 1 所示)的后面。
- 5). 用装配工具向外(下图箭头 A 所示)撬出，这样就可松开座椅靠背调节轮。
- 6). 向内按压夹紧销(下图 2 所示)，取下卡扣(下图 3 所示)。
- 7). 旋出螺栓(下图 4 所示)(3.5 Nm)。
- 8). 从座椅底架上松开饰板(下图 5 所示)。



13.10.2 安装

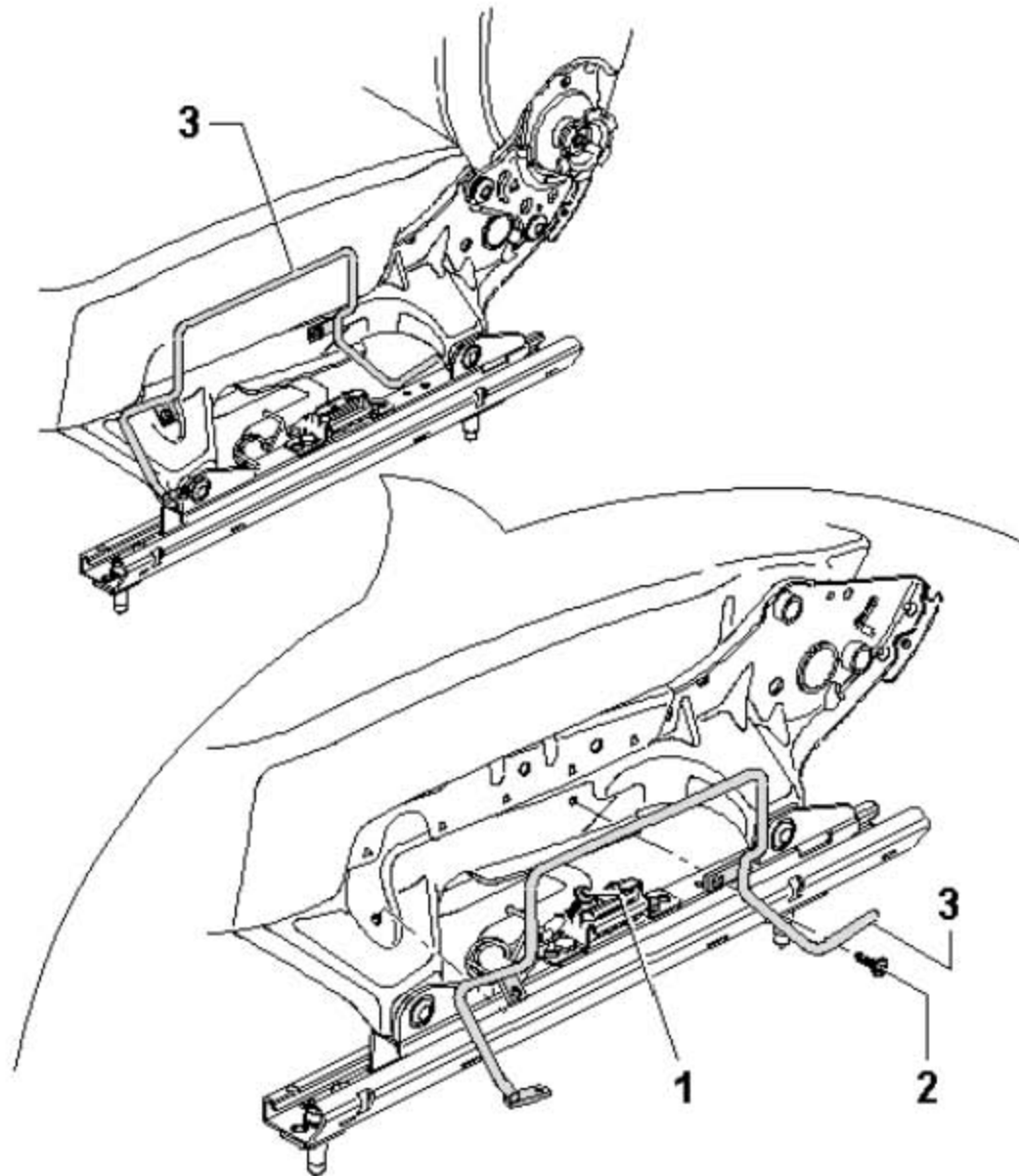
安装大体按照倒序进行。

13.11 拆卸和安装座椅（高度不可调）饰板的支架

下文仅描述了车辆左侧的拆卸和安装方法。车辆右侧的拆卸和安装理论上是相同的。

13.11.1 拆卸

- 1). 将座椅维修支架安装到发动机和变速箱支架上。
- 2). 拆卸前部座椅。
- 3). 将座椅固定在座椅维修支架上。
- 4). 拆除座椅(高度不可调)饰板。
- 5). 拧下螺栓(下图 1 所示)和(下图 2 所示) (3,5 Nm) , 并拆下支架(下图 3 所示)。



13.12 拆卸和安装前排座椅靠背

下文仅描述了车辆左侧的拆卸和安装方法。车辆右侧的拆卸和安装理论上是相同的。

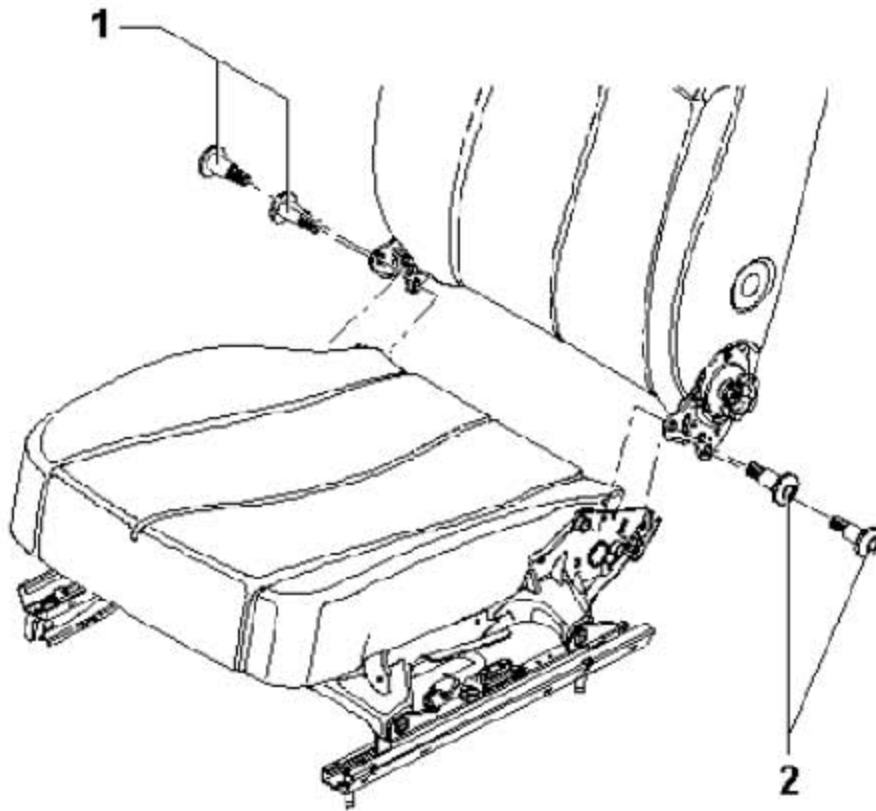
13.12.1 拆卸

- 1). 将座椅维修支架安装到发动机和变速箱支架上。
- 2). 拆卸前部座椅。
- 3). 将座椅固定在座椅维修支架上。
- 4). 拆卸前安全带锁
- 5). 拆卸座椅盖罩。
- 6). 拆除座椅(高度不可调)饰板。

提示

图示中以手动和部分电动座椅为例，电动座椅的拆卸和安装方法以此类推。

- 7). 根据相应的车辆配置，从座椅骨架脱开靠背的线束。
- 8). 将安全气囊适配接头插到侧面安全气囊的线束上。
- 9). 分别旋出左右两个螺栓(下图1所示)和(下图2所示)。
- 10). 用一把螺丝刀在螺栓连接部位向外弯曲靠背，然后把靠背从座椅支架上取下。

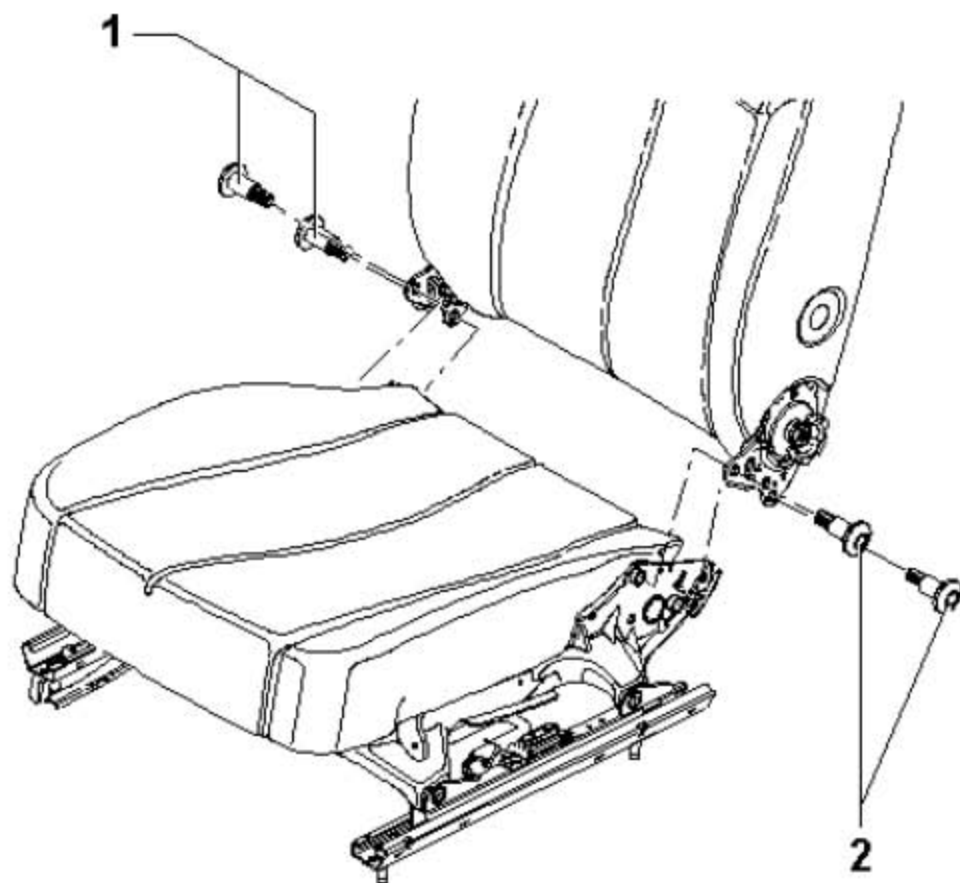


13.12.2 安装

安装大体按照倒序进行。

螺栓的扭矩(下图 1 所示)和(下图 2 所示)为:

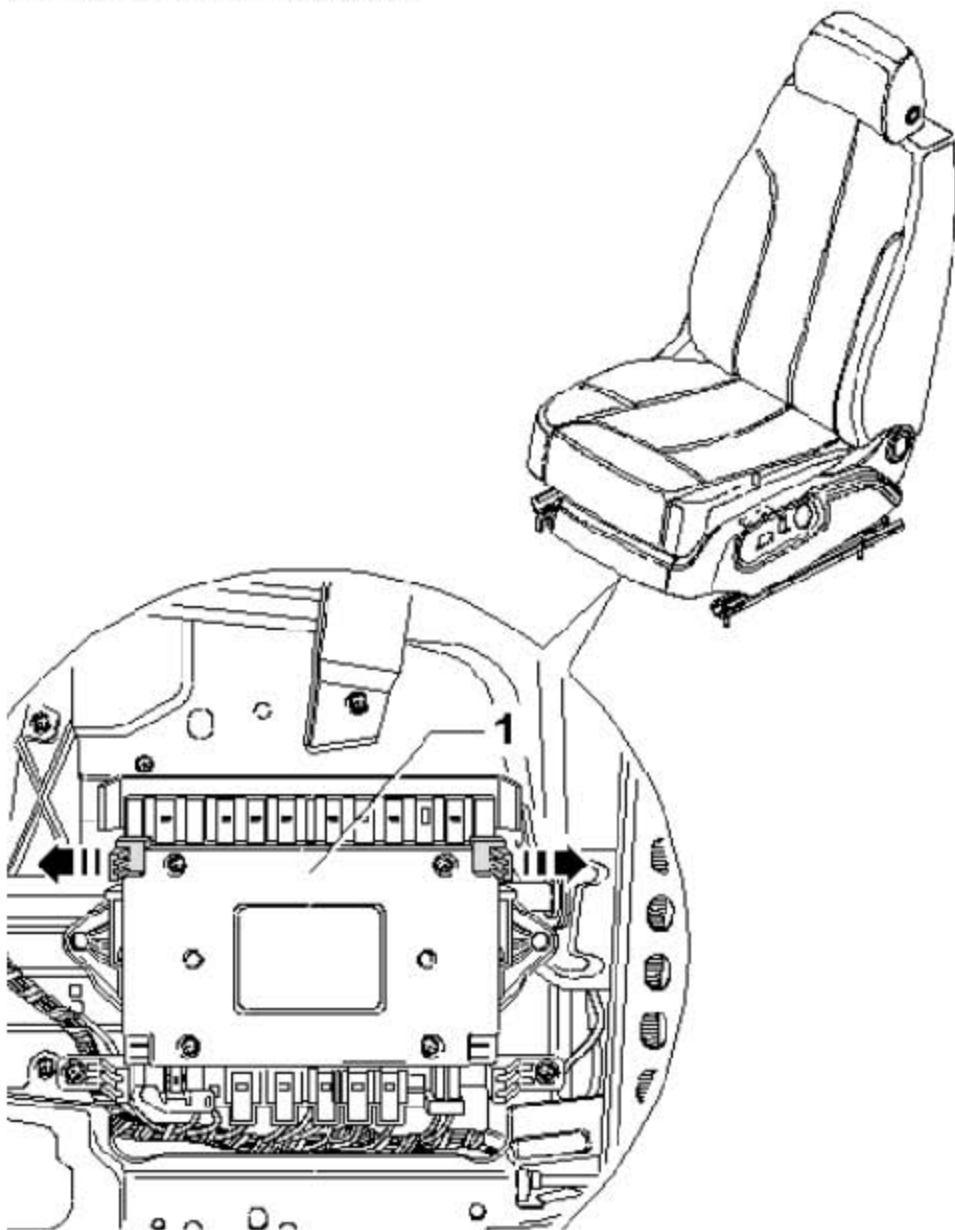
- ◆ 手动或部分电动座椅: 34.5 Nm。
- ◆ 电动调节座椅: 27 Nm。



13.13 拆卸和安装电动座椅控制单元

13.13.1 拆卸

- 1). 将座椅维修支架安装到发动机和变速箱支架上。
- 2). 拆卸前排驾驶员座椅。
- 3). 将座椅固定在座椅维修支架上。
- 4). 将侧面凸耳向外拉(下图箭头所示), 并将控制单元(下图 1 所示)从定位件中松开。
- 5). 脱开控制单元所有的线束。



13.13.2 安装

安装大体按照倒序进行。

13.14 拆卸和安装开关单元, 座椅 (电动/部分电动)

提示

拆卸方法以电动座椅的开关单元为例。部分电动可调式座椅的拆卸方法可以此类推。

13.14.1 拆卸

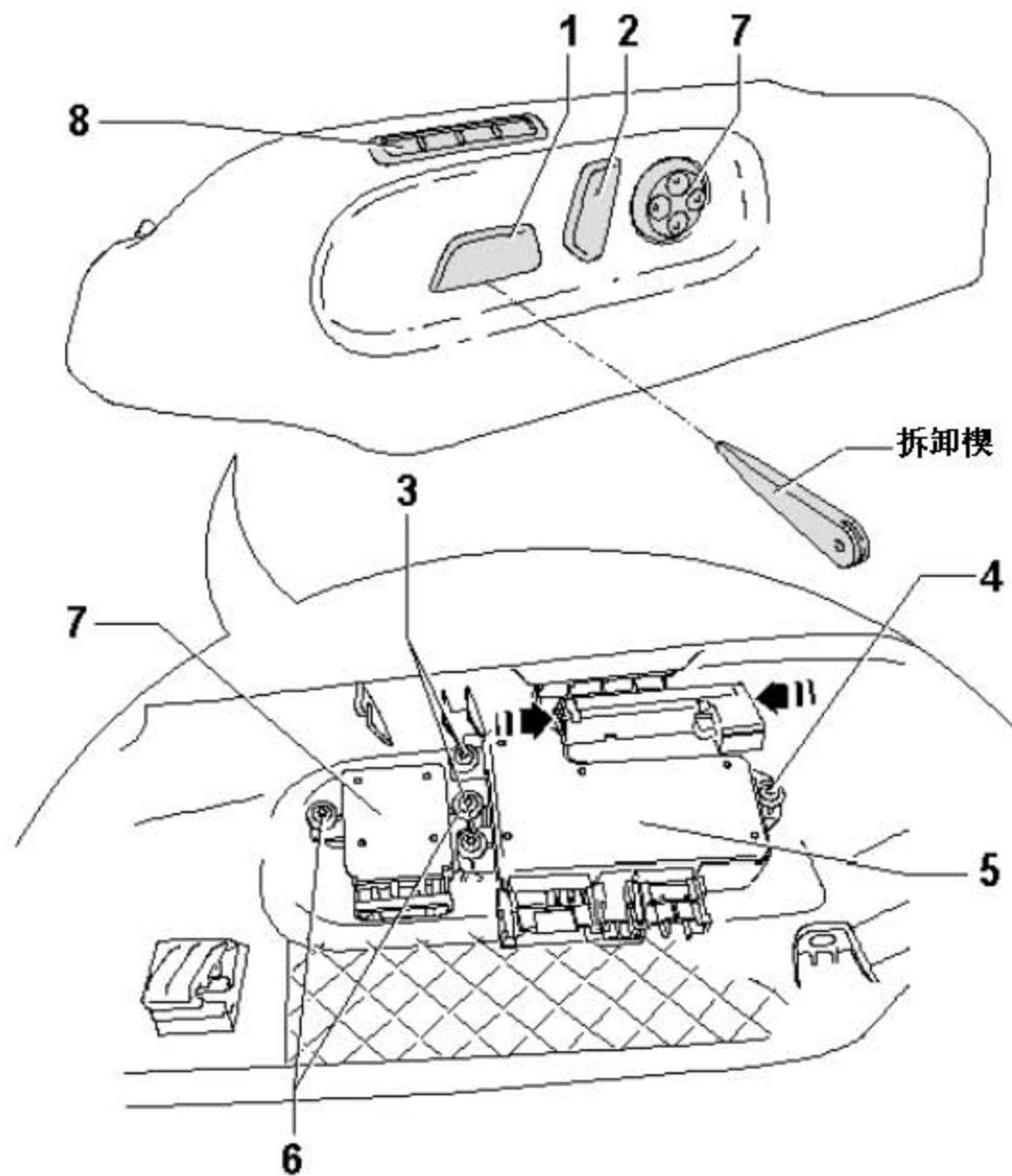
- 1). 将座椅维修支架安装到发动机和变速箱支架上。
- 2). 拆卸前部座椅。
- 3). 将座椅固定在座椅维修支架上。

座椅, 部分电动

- 4). 拆除座椅(部分电动) 饰板。

座椅, 电动

- 5). 拆除座椅(电动) 正面饰板。
- 6). 拆除座椅(电动) 饰板。
- 7). 从饰板的外侧, 将开关操纵装置(下图 1 所示)和 (下图 2 所示)用拆卸楔从支架中撬出。
- 8). 从饰板内侧拧出两个螺栓 (下图 3 所示)和单个螺栓(下图 4 所示)。
- 9). 将座椅调节开关单元(下图 5 所示)从饰板中取出。
- 10). 旋出两个螺栓(下图 6 所示), 然后将腰部支撑调节开关(下图 7 所示)从饰板中取出。
- 11). 把两个止动元件压在一起(下图箭头所示), 然后把 开关板(下图 8 所示) 从饰板中取下。



13.14.2 安装

安装大体按照倒序进行。

13.15 拆卸和安装座椅（电动）纵向位置调节装置

以左前座椅底架为例说明座椅纵向位置调节装置的拆卸和安装。右前座椅底架的座椅纵向位置调节装置的拆卸和安装步骤大体相同。

13.15.1 拆卸

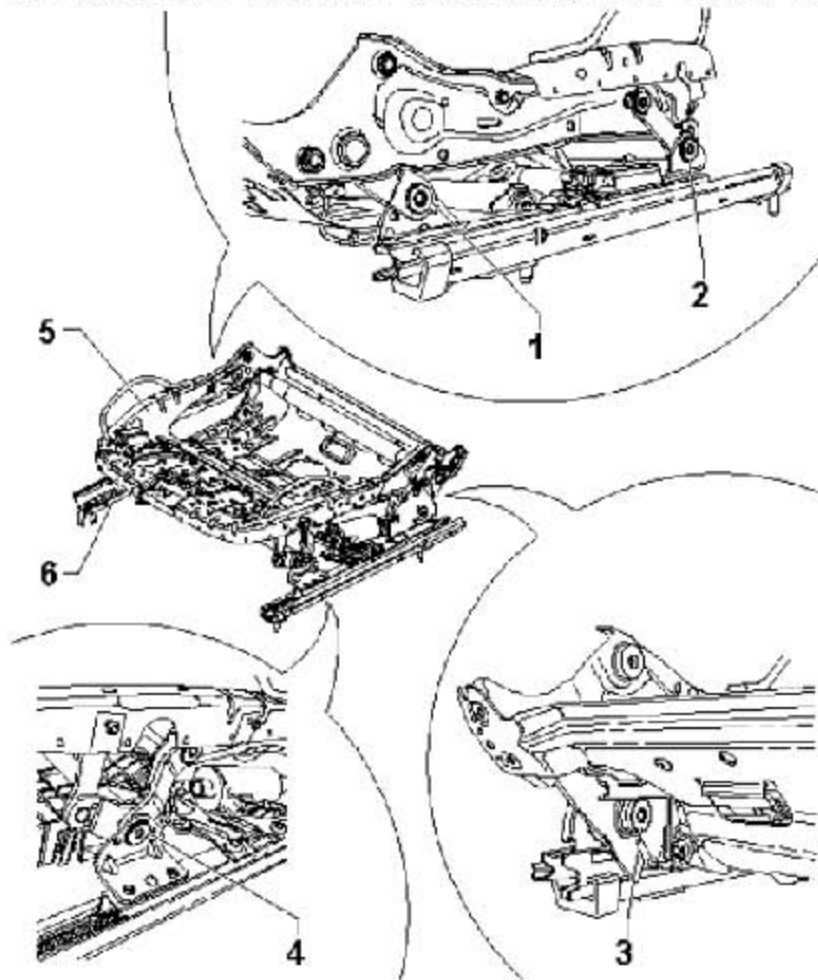
1). 将座椅维修支架安装到发动机和变速箱支架上。

- 2). 拆卸前部座椅。
- 3). 将座椅固定在座椅维修支架上。
- 4). 拆卸前安全带锁
- 5). 拆卸座椅盖罩。
- 6). 拆除座椅(电动)正面饰板。
- 7). 拆除座椅(电动)饰板。
- 8). 拆除座椅(电动)饰板支架
- 9). 拆卸前座椅的靠背。
- 10). 拆卸前座椅靠垫的座套和软垫。
- 11). 从右侧旋出螺栓(下图 1 所示)和(下图 2 所示)。
- 12). 旋出后部区域的螺栓(下图 3 所示)。

提示

螺栓(下图 3 所示)显示的是从内向外的安装位置。

- 13). 旋出前部区域的螺栓(下图 4 所示)。
- 14). 将座椅槽(下图 5 所示)从座椅纵向位置调节装置(下图 6 所示)上松开。



13.15.2 安装

安装大体按照倒序进行。

13.16 拆卸和安装电动座椅的座椅槽

下文描述了左前座椅底架座椅槽的拆卸和安装步骤。右前座椅底架座椅槽的拆卸和安装步骤大体相同。

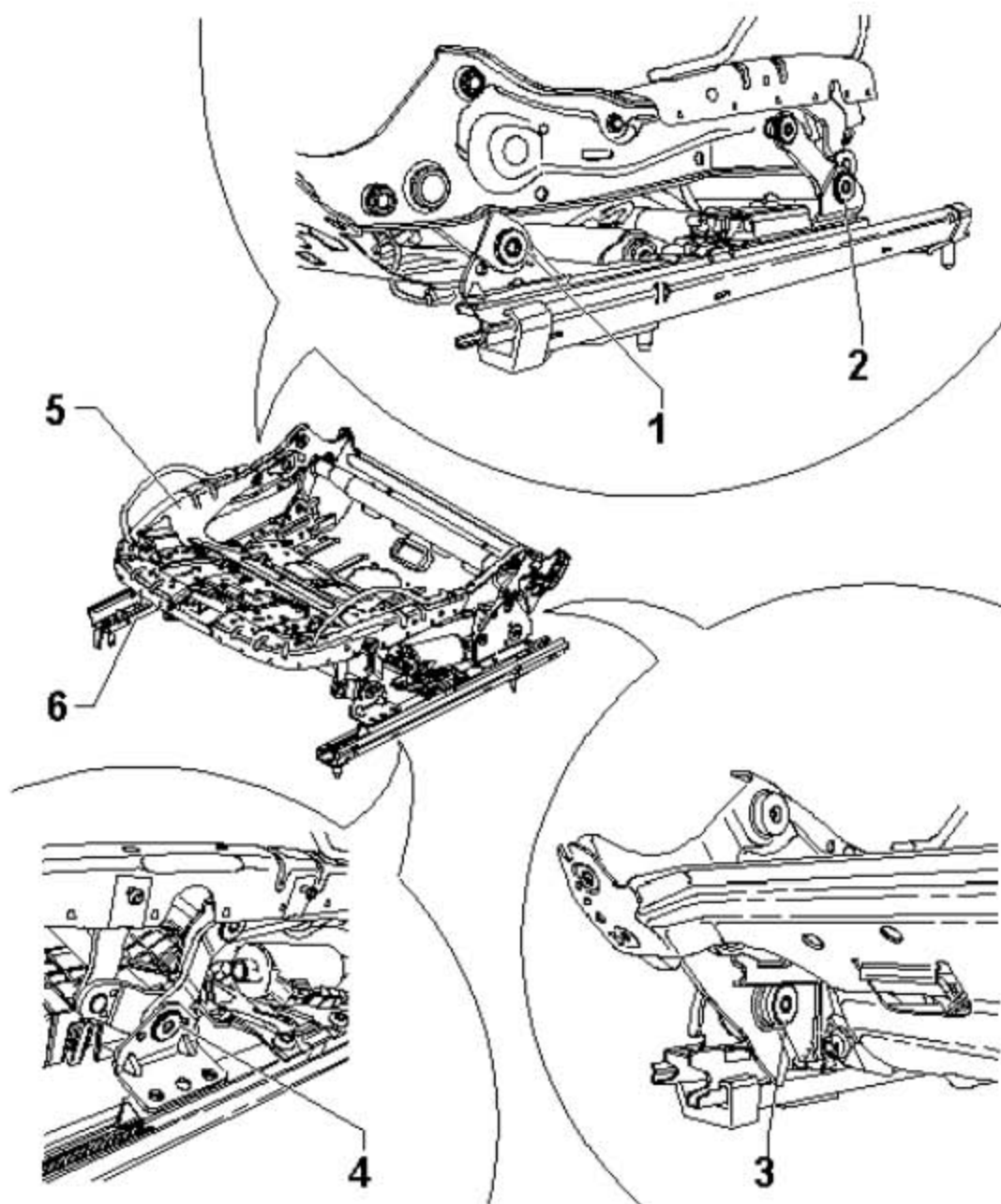
13.16.1 拆卸

- 1). 将座椅维修支架安装到发动机和变速箱支架上。
- 2). 拆卸前部座椅。
- 3). 将座椅固定在座椅维修支架上。
- 4). 拆卸前安全带锁
- 5). 拆卸座椅盖罩。
- 6). 拆除座椅（电动）正面饰板。
- 7). 拆除座椅（电动）饰板。
- 8). 拆除座椅（电动）饰板支架
- 9). 拆卸前座椅的靠背。
- 10). 拆卸前座椅靠垫的座套和软垫。
- 11). 从右侧旋出螺栓(下图 1 所示)和(下图 2 所示)。
- 12). 旋出后部区域的螺栓(下图 3 所示)。

提示

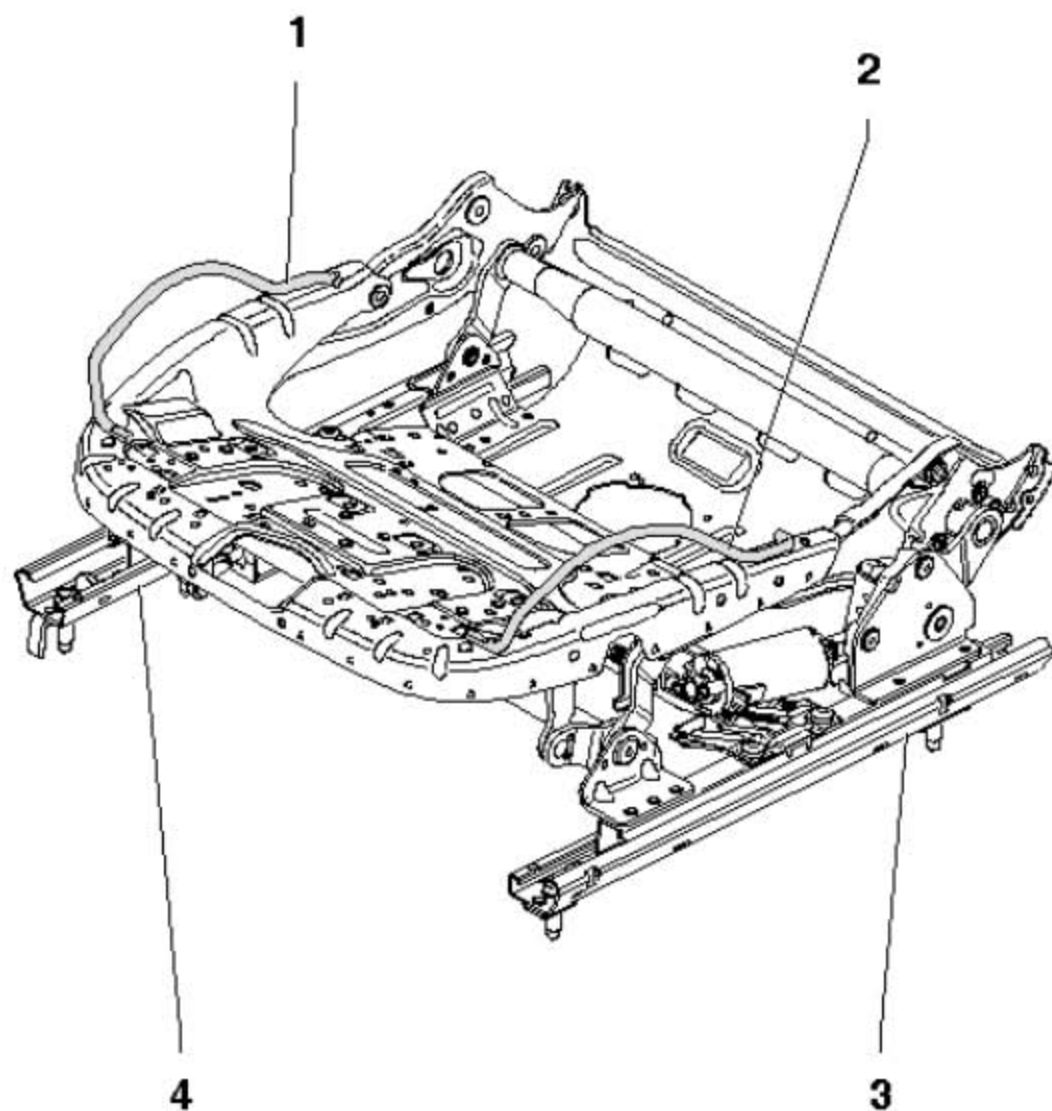
螺栓(下图 3 所示)显示的是从内向外的安装位置。

- 13). 旋出前部区域的螺栓（下图 4 所示）。
- 14). 将座椅槽(下图 5 所示)从座椅纵向位置调节装置(下图 6 所示)上松开。



13.16.2 安装

- 1). 安装大体按照倒序进行。
- 2). 如果要更换正在使用的座椅槽，要配置新的“运动型”座椅槽。如果该座椅槽安装在具有其他配置的车辆中，必须将卡箍(下图1所示)和(下图2所示)去除。
- 3). 为了防止脏污，在拆下卡箍(下图1所示)和(下图2所示)时，请将座椅滑轨(下图3所示)和(下图4所示)用抹布盖住。



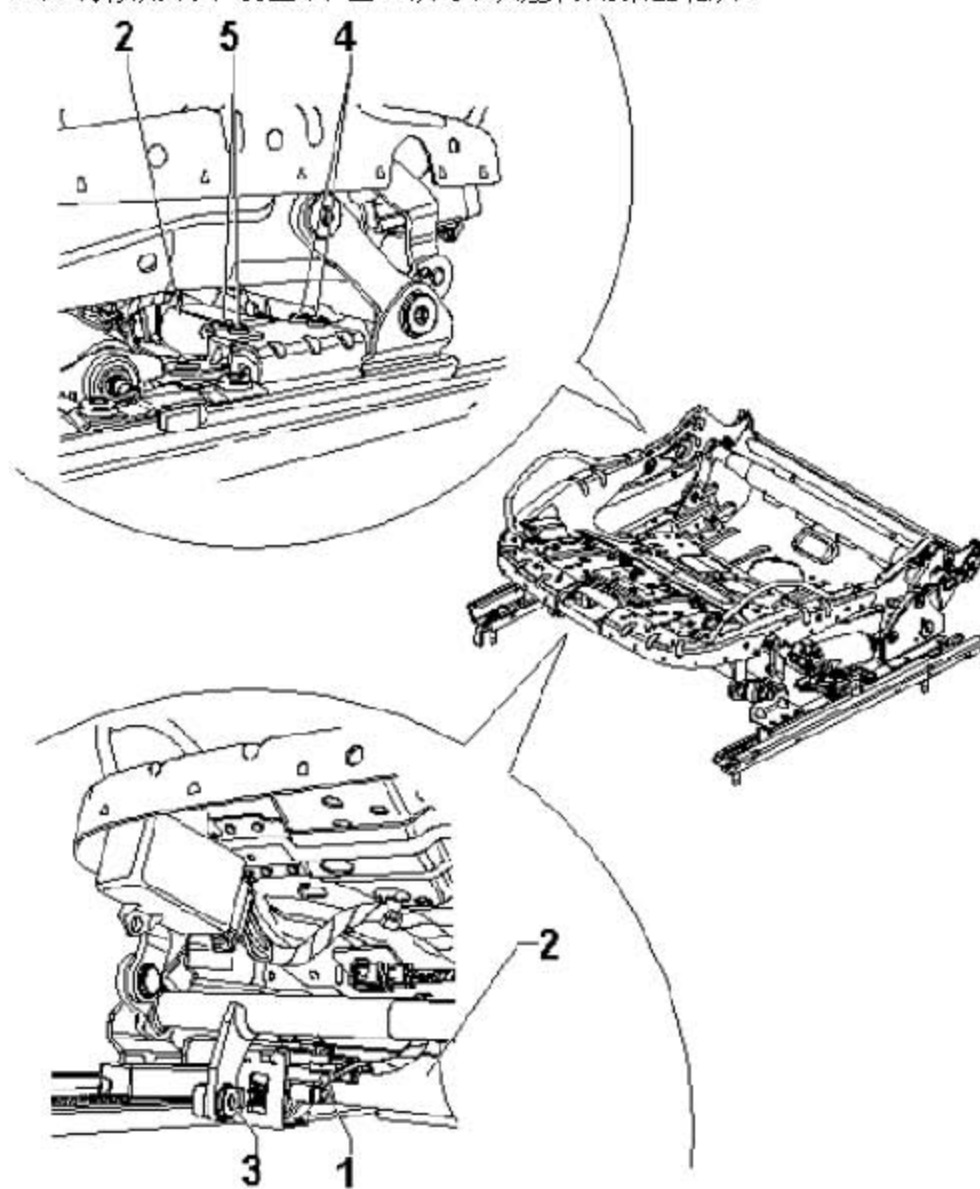
13.17 拆卸和安装电动座椅靠背倾角调节装置

下文描述了左前座椅底架靠背倾角调节装置的拆卸和安装步骤。右前座椅底架靠背倾角调节装置的拆卸和安装步骤大体相同。

13.17.1 拆卸

- 1). 将座椅维修支架安装到发动机和变速箱支架上。
- 2). 拆卸前部座椅。
- 3). 将座椅固定在座椅维修支架上。
- 4). 拆卸前安全带锁
- 5). 拆卸座椅盖罩。
- 6). 拆除座椅（电动）正面饰板。

- 7). 拆除座椅（电动）饰板。
- 8). 拆除座椅（电动）饰板支架
- 9). 拆卸前座椅的靠背。
- 10). 拆卸前座椅靠垫的座套和软垫。
- 11). 将线束(下图 1 所示)从倾角调节装置(下图 2 所示)上脱开。
- 12). 旋出螺栓(下图 3 所示)。
- 13). 分别旋出螺栓（下图 4 所示)和(下图 5 所示)。
- 14). 将倾角调节装置(下图 2 所示)从座椅底架上松开。



13.17.2 安装

安装大体按照倒序进行。

13.18 拆卸和安装电动座椅高度调节装置

下文描述了左前座椅底架高度调节装置的拆卸和安装步骤。右前座椅底架高度调节装置的拆卸和安装步骤大体相同。

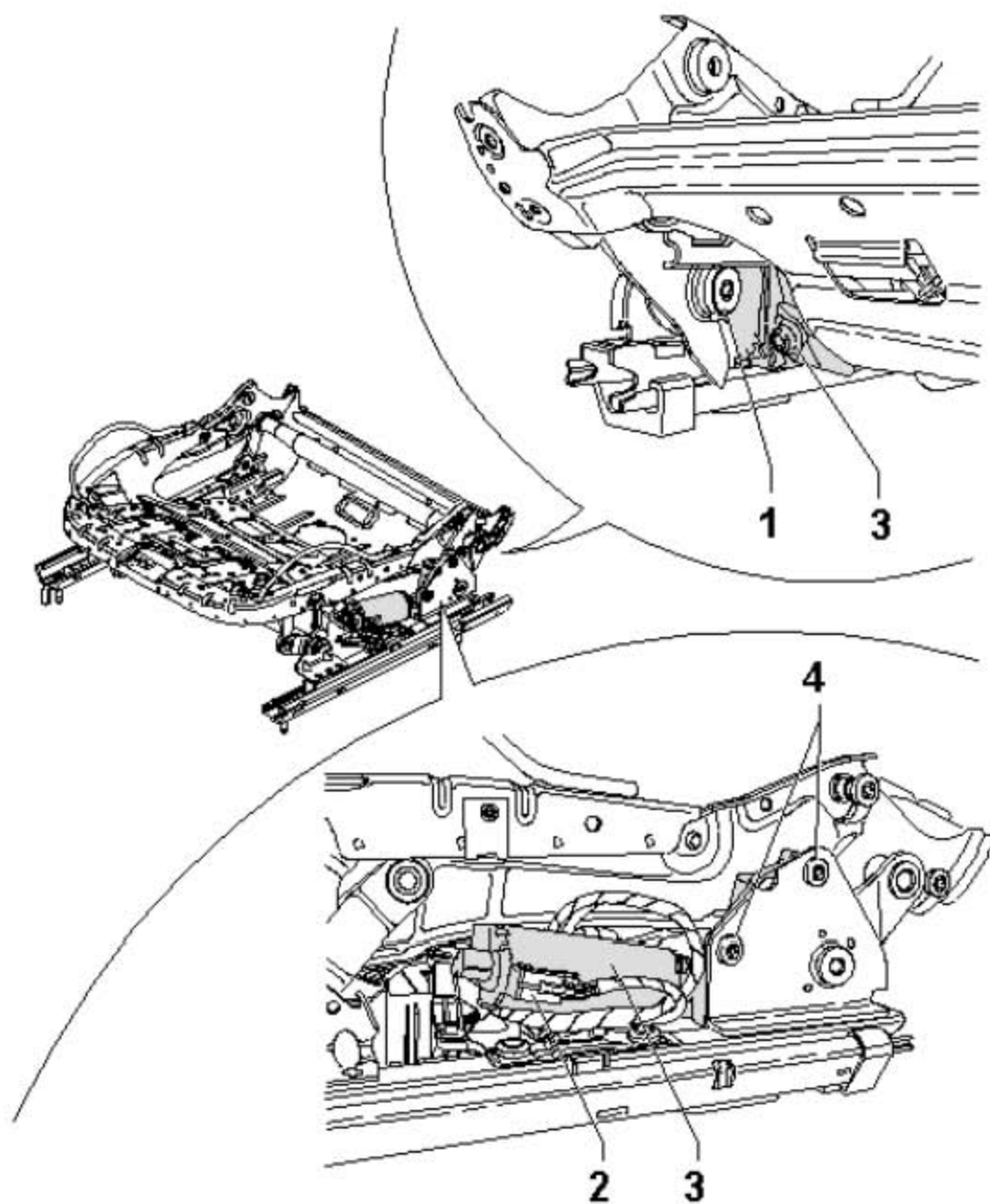
13.18.1 拆卸

- 1). 将座椅维修支架安装到发动机和变速箱支架上。
- 2). 拆卸前部座椅。
- 3). 将座椅固定在座椅维修支架上。
- 4). 拆卸前安全带锁
- 5). 拆卸座椅盖罩。
- 6). 拆除座椅（电动）正面饰板。
- 7). 拆除座椅（电动）饰板。
- 8). 拆除座椅（电动）饰板支架
- 9). 拆卸前座椅的靠背。
- 10). 拆卸前座椅靠垫的座套和软垫。
- 11). 旋出座椅支架后面的螺栓(下图 1 所示)。

提示

螺栓(下图 1 所示)显示的是从内向外的安装位置。

- 12). 将线束（下图 2 所示）从高度调节装置(下图 3 所示)上脱开。
- 13). 旋出 2 个螺栓（下图 4 所示）。
- 14). 将高度调节装置(下图 3 所示)从座椅底架的定位件上松开。



13.18.2 安装

安装大体按照倒序进行。

13.19 拆卸和安装电动座椅腰部支撑装置

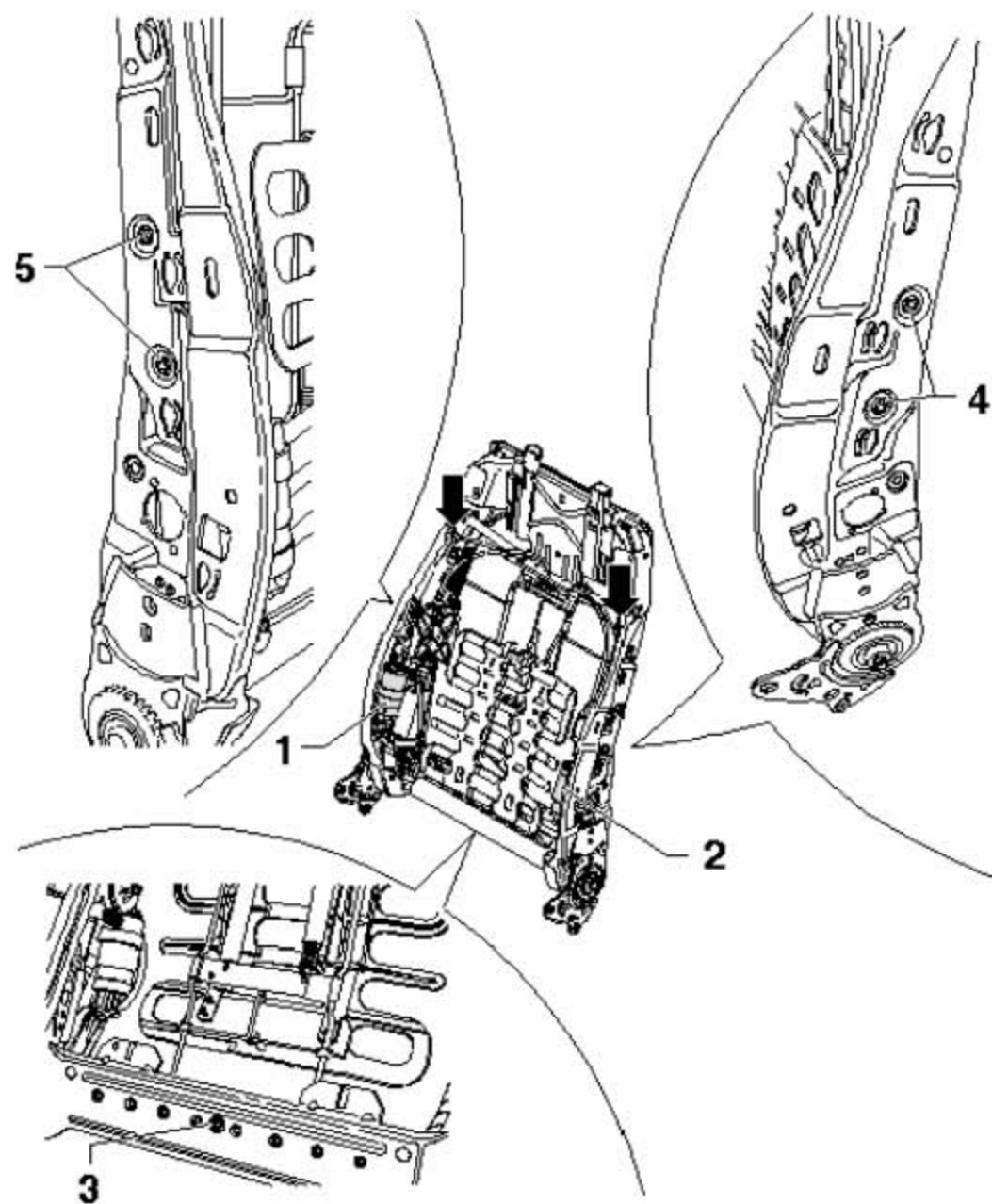
下文描述了左前座椅底架腰部支撑装置的拆卸和安装步骤。右前座椅底架腰部支撑装置的拆卸和安装步骤大体相同。

注意！

遵守操作安全气囊的安全措施。

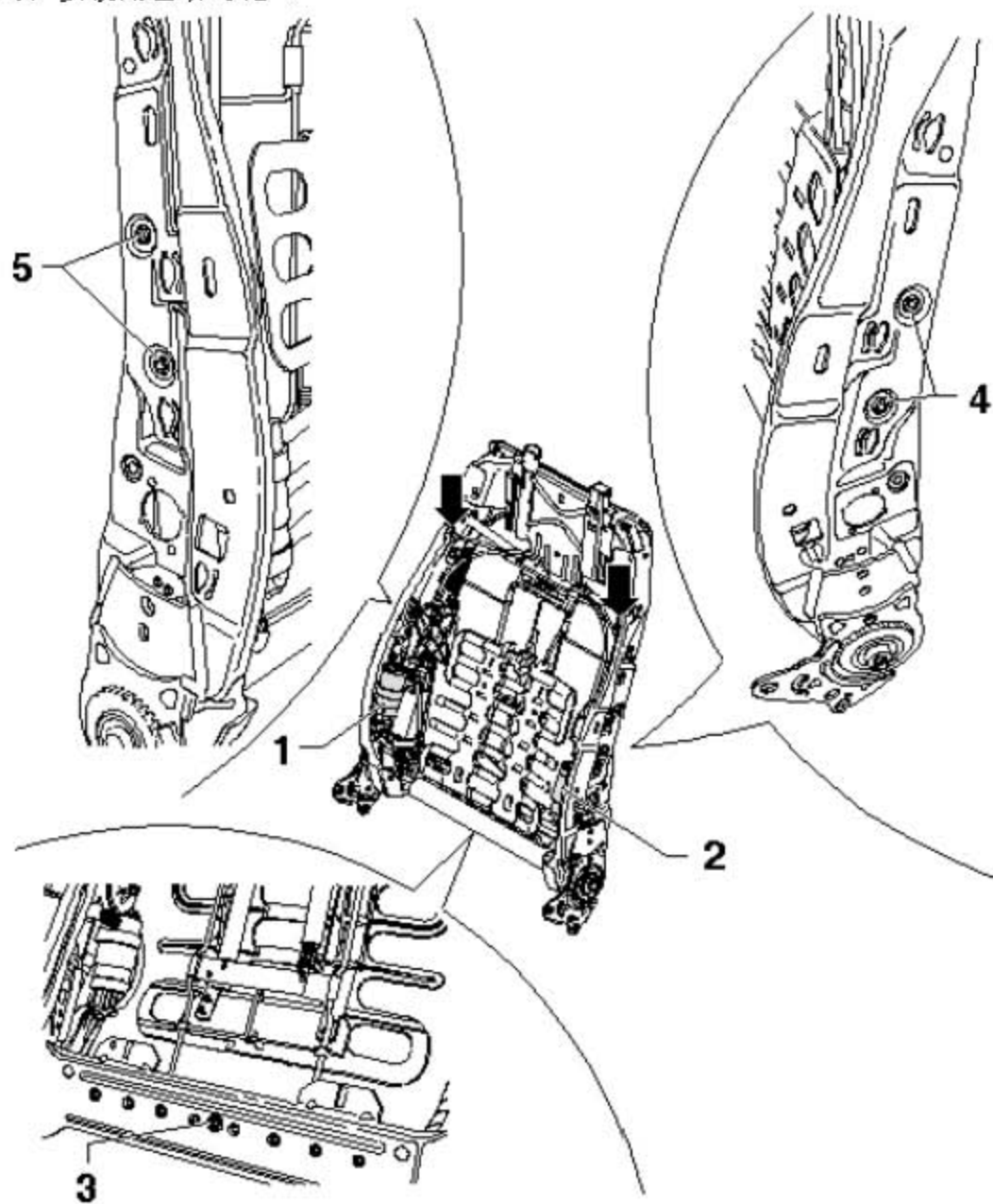
工作步骤

- 1). 将座椅维修支架安装到发动机和变速箱支架上。
- 2). 拆卸前部座椅。
- 3). 将座椅固定在座椅维修支架上。
- 4). 拆卸前安全带锁
- 5). 拆卸座椅盖罩。
- 6). 拆除座椅（电动）正面饰板。
- 7). 拆除座椅（电动）饰板。
- 8). 拆卸前座椅的靠背。
- 9). 将靠背固定在座椅维修支架上。
- 10). 拆下头枕
- 11). 拆卸前座椅靠背的座套和软垫。。
- 12). 拆卸前排侧面安全气囊。
- 13). 将线束从驱动电机(下图 1 所示)和(下图 2 所示)上脱开。
- 14). 在背面的下部区域内钻出铆钉(下图 3 所示)。
- 15). 在左侧钻出两个铆钉(下图 4 所示)。
- 16). 在右侧钻出两个铆钉(下图 5 所示)。
- 17). 从靠背框架的定位件中取出腰部支撑装置(下图箭头所示)。
- 18). 从靠背框架上拆下腰部支撑装置的部件。



13.19.1 安装

安装大体按照倒序进行。安装铆钉(下图3所示),(下图4所示)和(下图5所示)时,要使用盲铆钉钳。



13.20 拆卸和安装电动座椅靠背调节驱动装置

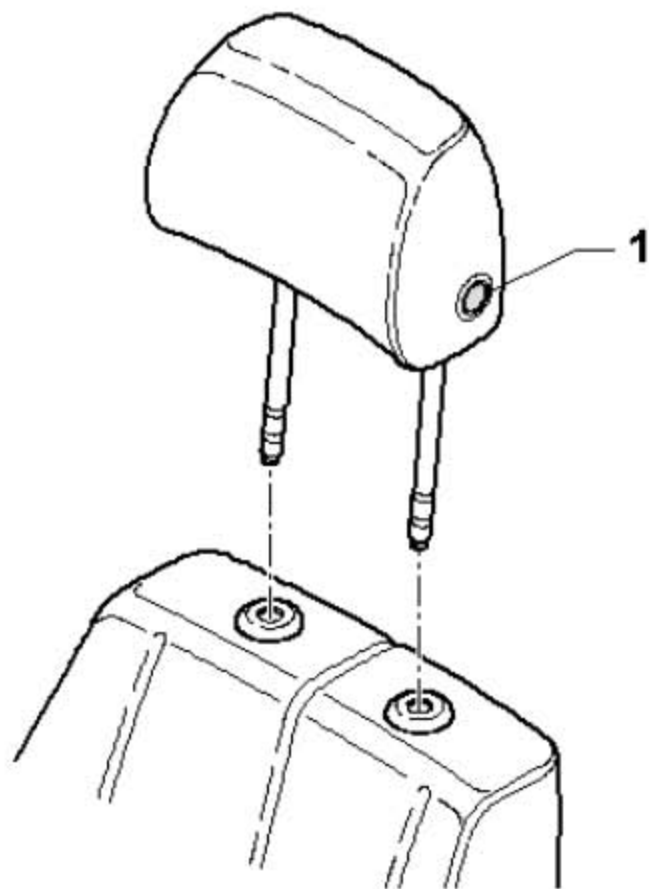
当座椅靠背调节驱动装置发生故障时必须更换靠背框架。

13.21 拆卸和安装头枕

下文仅描述了车辆左侧的拆卸和安装方法。车辆右侧的拆卸和安装理论上是相同的。

13.21.1 拆卸

向内按下按钮(下图 1 所示)直至极限位,然后把头枕从靠背上取出。



13.21.2 安装

安装大体按照倒序进行。