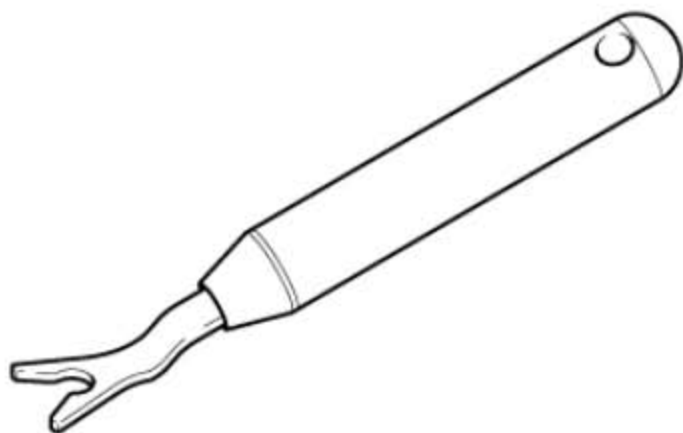


11. 后备箱/ 行李箱饰板

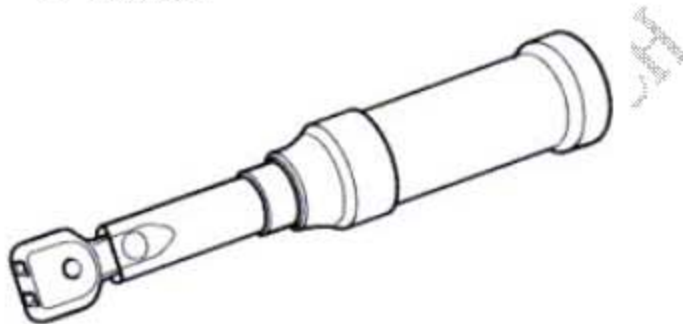
11.1 工具

11.1.1 必备的专用工具、操作设备、检测仪器以及辅助工具

- ◆ 松脱工具



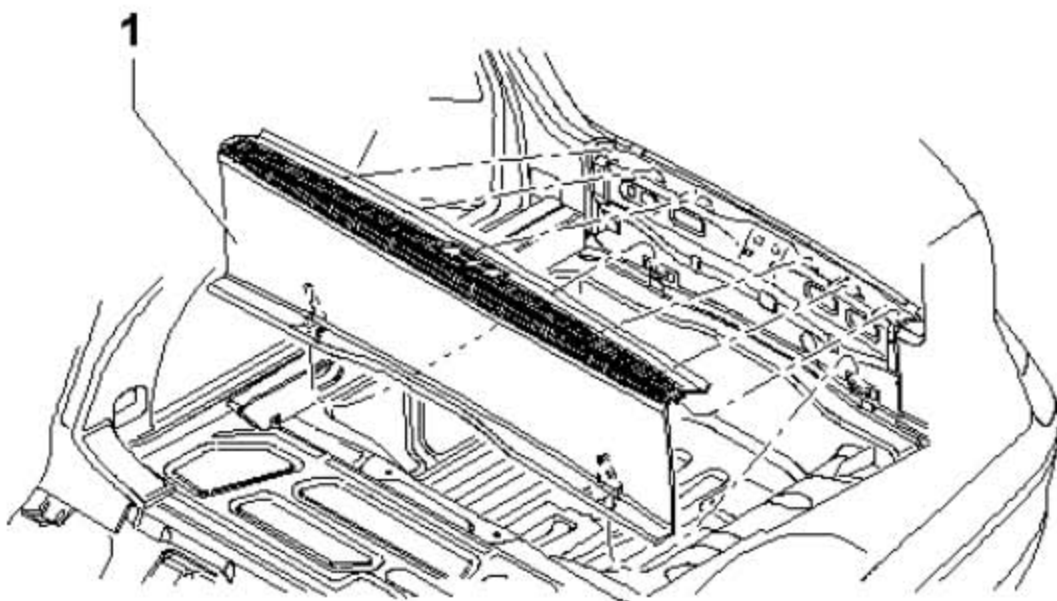
- ◆ 扭矩扳手



11.2 拆卸和安装锁支架盖板(豪华轿车)

11.2.1 拆卸

- 1). 将地板垫从汽车中取出。
- 2). 从车辆中取出备用轮胎。
- 3). 从车辆中取出托架，随车工具。
- 4). 把锁支架盖板(下图 1 所示)向上从锁支架上取下。



11.2.2 安装

安装大体按照倒序进行。

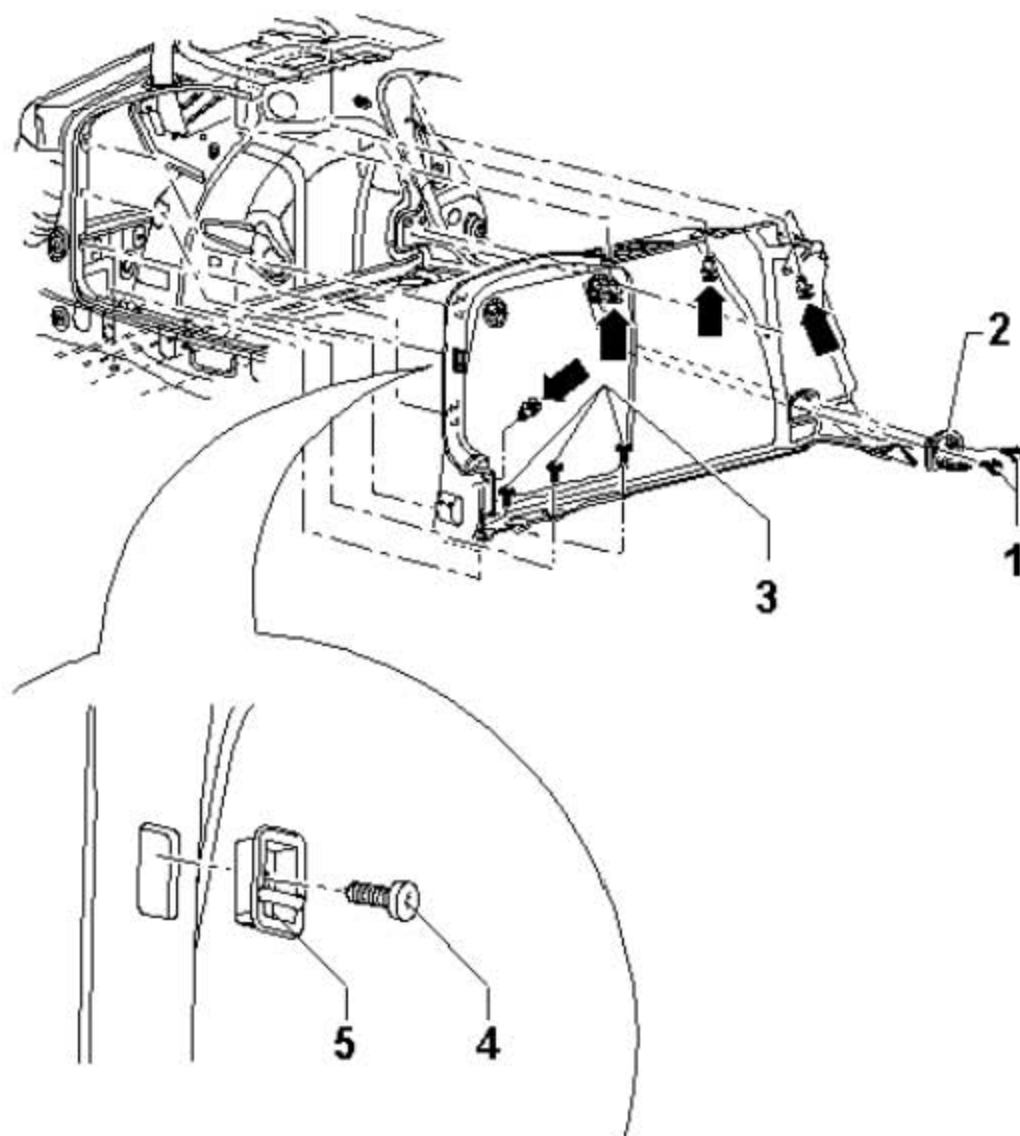
提示

安装前要检查金属夹是否损坏，如有必要进行更换。

11.3 拆卸和安装行李箱左侧饰板(豪华轿车)

11.3.1 拆卸

- 1). 将底板垫从汽车中取出。
- 2). 从车辆中取出备用轮胎。
- 3). 从车辆中取出托架，随车工具。
- 4). 拆下锁支架盖板，(豪华轿车)
- 5). 拆下后座椅。
- 6). 拆下侧部软垫：
- 7). 拆卸左侧后座靠背
- 8). 拧出两个螺栓(下图 1 所示)(6 Nm)，并取下捆绑扣(下图 2 所示)。
- 9). 旋出三个螺栓(下图 3 所示)(1.5 Nm)。
- 10). 拧出螺栓(下图 4 所示)(1.5 Nm)并拆下钩子(下图 5 所示)。
- 11). 用解锁工具拆下四个压力按钮(下图箭头所示)并从车辆支架上松开饰板。



11.3.2 安装

安装大体按照倒序进行。

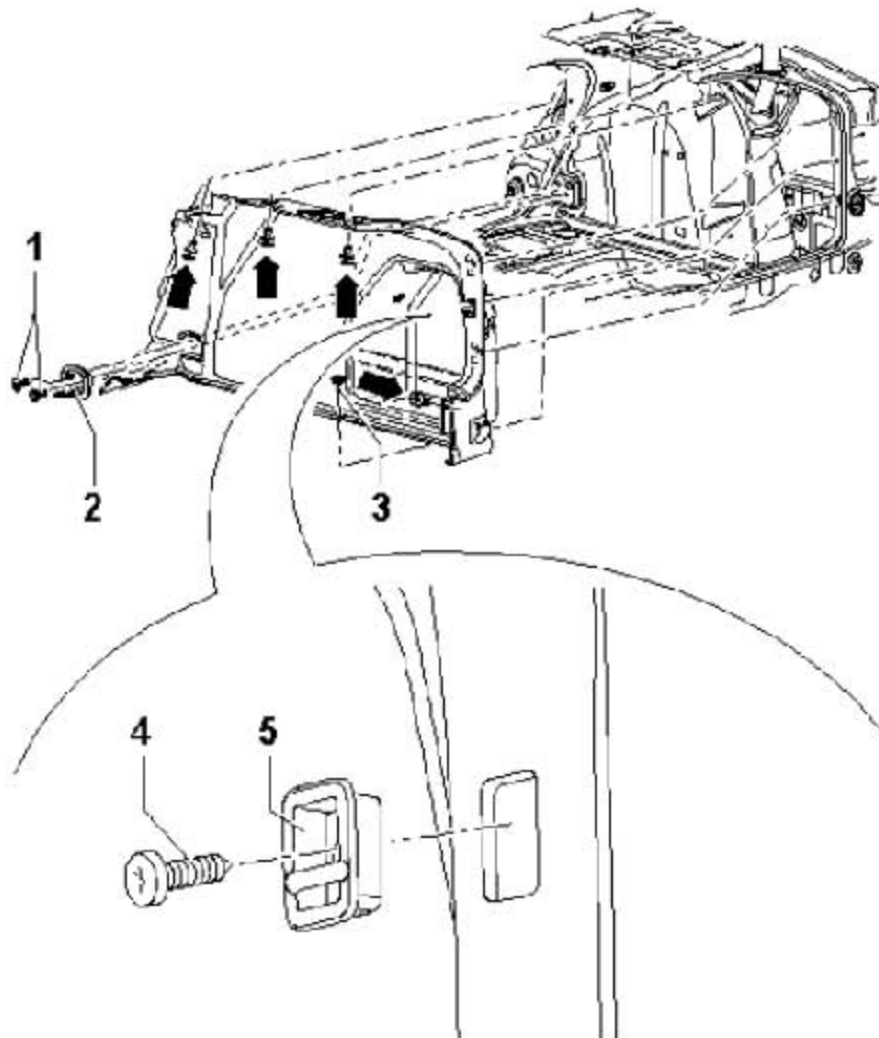
提示

安装前要检查压力按钮是否损坏，如有必要进行更换。

11.4 拆卸和安装行李箱右侧饰板（豪华轿车）

11.4.1 拆卸

- 1). 关闭点火装置。
- 2). 将底板垫从汽车中取出。
- 3). 从车辆中取出备用轮胎。
- 4). 从车辆中取出随车工具托架。
- 5). 拆下锁支架盖板
- 6). 拆下后座椅。
- 7). 拆下侧部软垫：
- 8). 拆卸右侧后座靠背
- 9). 拧出两个螺栓(下图 1 所示)(6 Nm)，并取下捆绑扣(下图 2 所示)。
- 10). 旋出螺栓(下图 3 所示)(1.5 Nm)。
- 11). 拧出螺栓(下图 4 所示)(1.5 Nm)并拆下钩子(下图 5 所示)。
- 12). 用松脱工具取下四个压力按钮(下图箭头所示)，并从车辆支架上松开饰板。
- 13). 将线束从车灯和插座上脱下。



11.4.2 安装

安装大体按照倒序进行。

提示

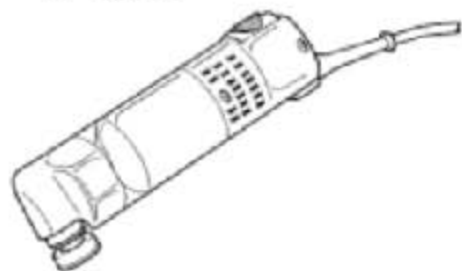
安装前要检查压力按钮是否损坏，如有必要进行更换。

LAUNCH

12. 车顶饰板

12.1 工具

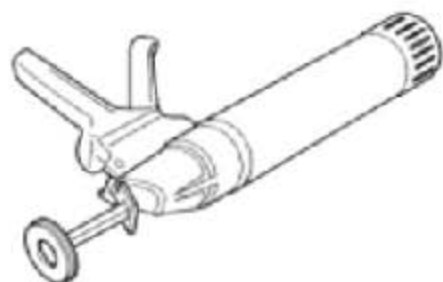
- ◆ 电子刀



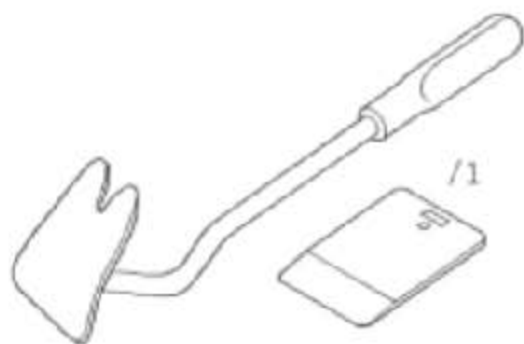
- ◆ 切割刀具



- ◆ 手动压力枪



- ◆ 撬棒



- ◆ 拆卸楔

LAUNCH

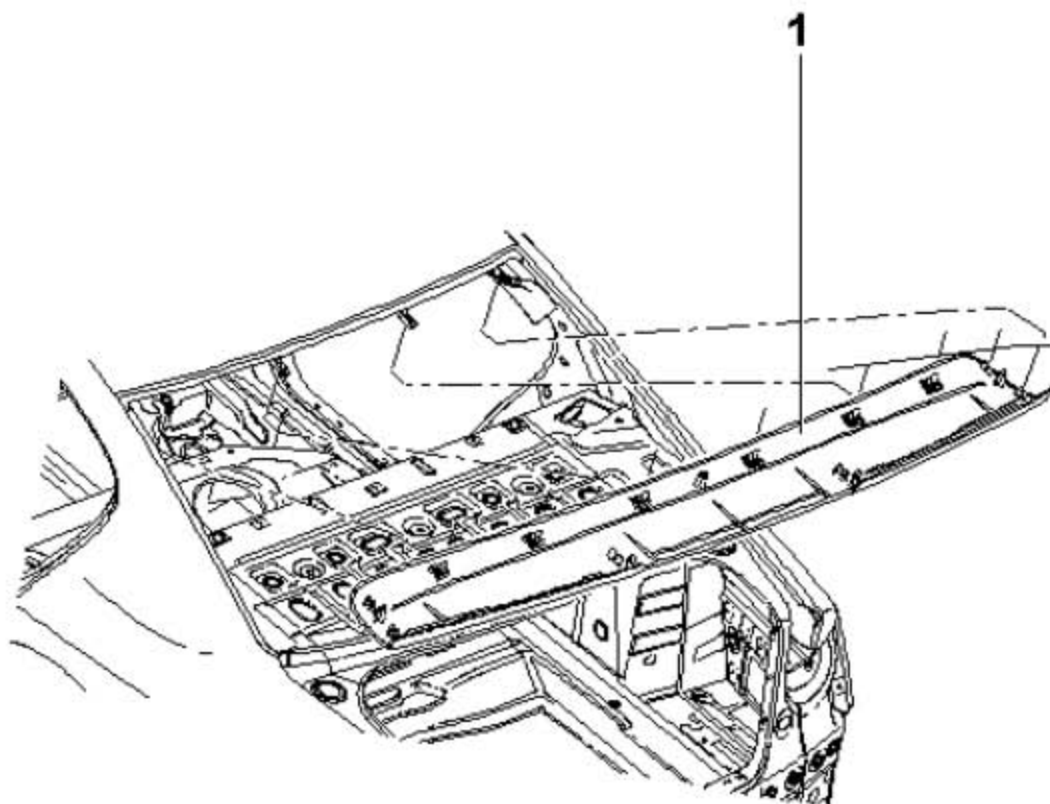
12.2 拆卸和安装车顶末端密封条，豪华型轿车

12.2.1 拆卸

1). 从车顶横向支撑梁的定位支架中向下拔出车顶末端密封条(下图 1 所示)。

提示

安装时要检查固定卡子是否损坏，如有必要进行更换。



12.2.2 安装

安装按照拆装的倒序进行。

12.3 拆卸和安装车顶(豪华型轿车)

12.3.1 拆卸

带有滑动/ 升起式天窗的汽车

1). 打开滑动式天窗。

所有车辆

2). 关闭点火装置。

3). 将方向盘抬升到最高位置。

4). 将换挡杆或选档杆置于最靠后的位置。

装备了配备雨水感应器的内后视镜的汽车:

5). 拆下装有雨水感应器的车内后视镜。

所有车辆

6). 拆下安装在成型车顶上的前部和后部内部照明灯，阅读灯。

7). 拆下成型车顶上有支架的杂物箱隔层。

8). 拆卸 A 柱上部饰板。

9). 拆卸遮阳板

只针对下面配置的车辆，有副驾驶员座椅，但不具备高度可调功能，有前排中置扶手，配杂物箱盒“(PR-Nr: 6E3)”

10). 拆卸前排副驾驶员座椅。

所有车辆

11). 拆下脚部空间饰板。

12). 拆卸下前部烟灰缸以及前部杂物箱。

13). 拆下信息娱乐系统的中间挡板。

14). 拆下 Climatronic/Climatic 空调盖板。

装有 Climatic 空调的汽车

15). 拆下暖风和空调的调节开关。

装有 Climatronic 空调的汽车

16). 拆下 Climatronic 空调的操作和显示单元。

有中控台的汽车，基本型

17). 拆卸中控台，基本型。

有中控台的汽车，舒适型

18). 拆下后部挡板。

19). 拆卸中控台，舒适型。

所有车辆

20). 前折驾驶员座椅靠背。如副驾驶员座椅还在车内未拆下，也前折靠背。

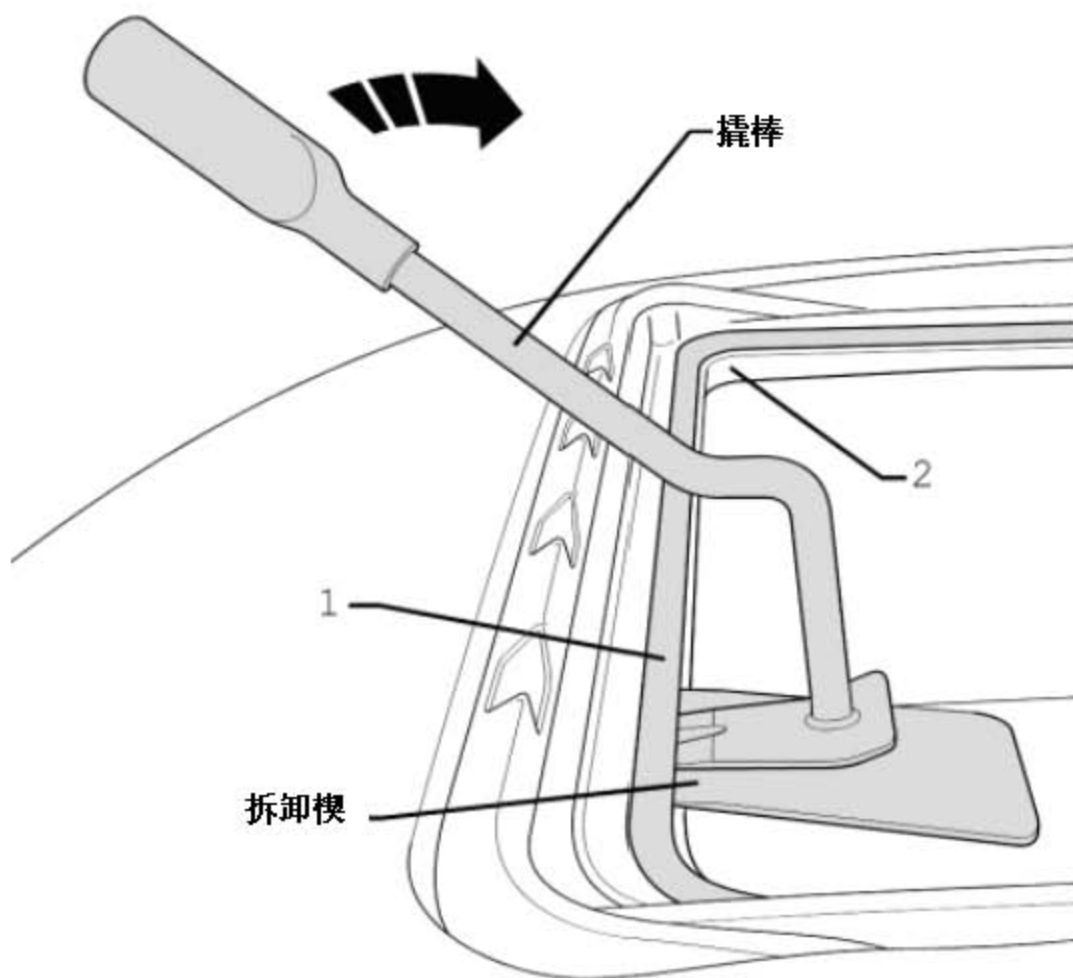
21). 拆卸 B 柱上部饰板。

22). 拆下 C 柱饰板，豪华型轿车

23). 拆下车顶密封条，豪华型轿车。

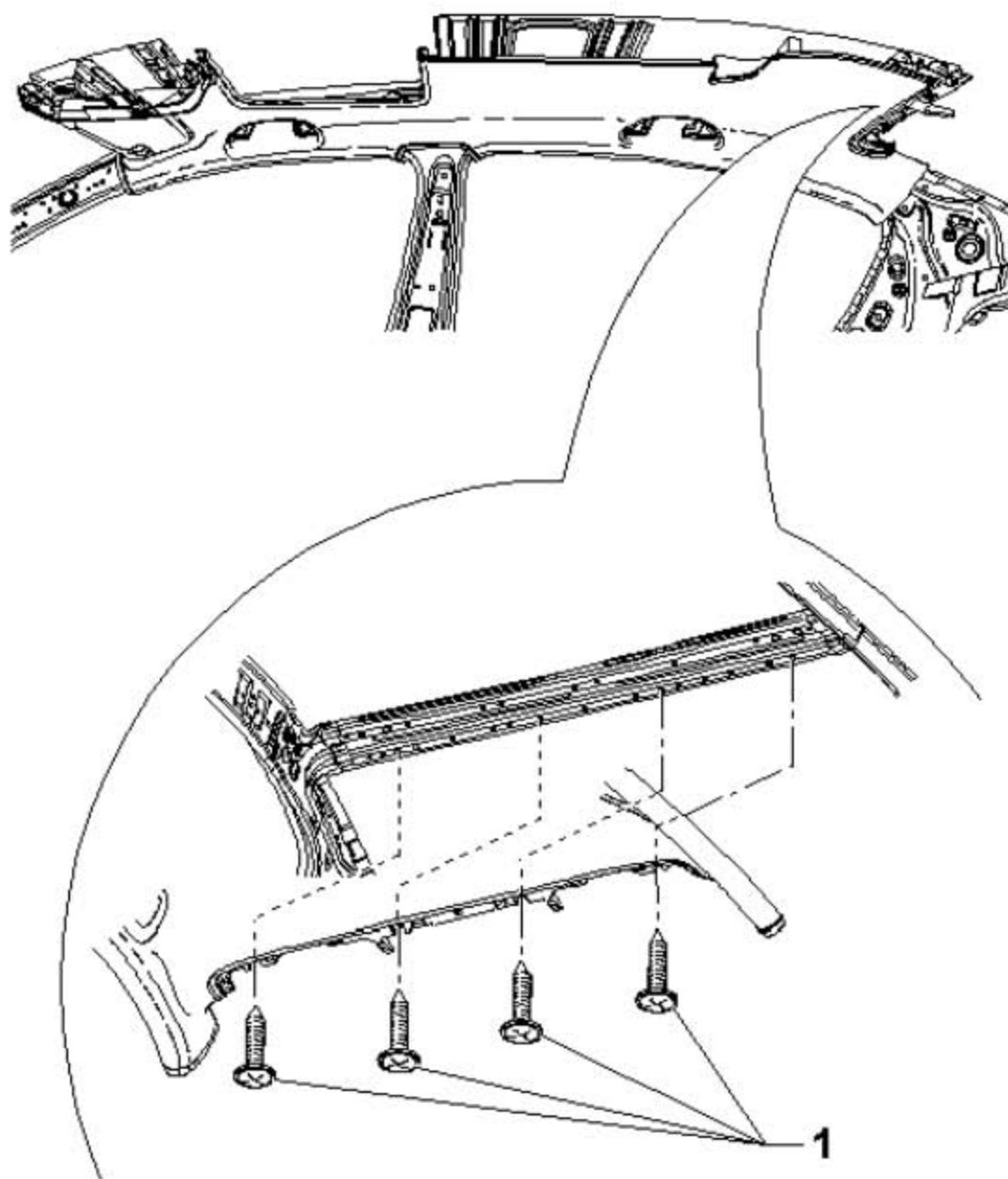
带有滑动/升起式天窗的汽车

- 24). 把拆卸楔插入框架(下图 1 所示)和成型车顶之间(下图 2 所示).
- 25). 用拆卸楔将框架(开着箭头方向)沿四周从成型车顶篷上分离。



所有车辆

- 26). 在到车辆后窗玻璃之间的过渡区域中旋出四个螺栓(下图 1 所示) (2Nm)。
- 27). 将成型车顶从车门密封条压边中松开。
- 28). 将成型车顶稍微降低些, 并根据车辆装备的不同, 将电缆束从成型车顶上脱下。
- 29). 和另外的一个装配工人一起, 从副驾驶侧的车门取出成型车顶。



12.3.2 安装

安装大体按照倒序进行。

提示

通过调换车顶把手下方的夹子“部件编号 1K0 867 633” 将使得装配成型车顶变得很容易的多。 所以，推荐调换旧夹子。

12.4 拆卸和安装车顶减震装置 / 加强板(豪华轿车)

提示

以下说明以一辆不带滑动 / 外翻式天窗的车辆为例。对于配置了滑动 / 外翻式天窗的车辆，车顶减震装置 / 加强板的拆卸和安装方式可以此类推。

12.4.1 拆卸

注意!

遵守操作安全气囊的安全措施。

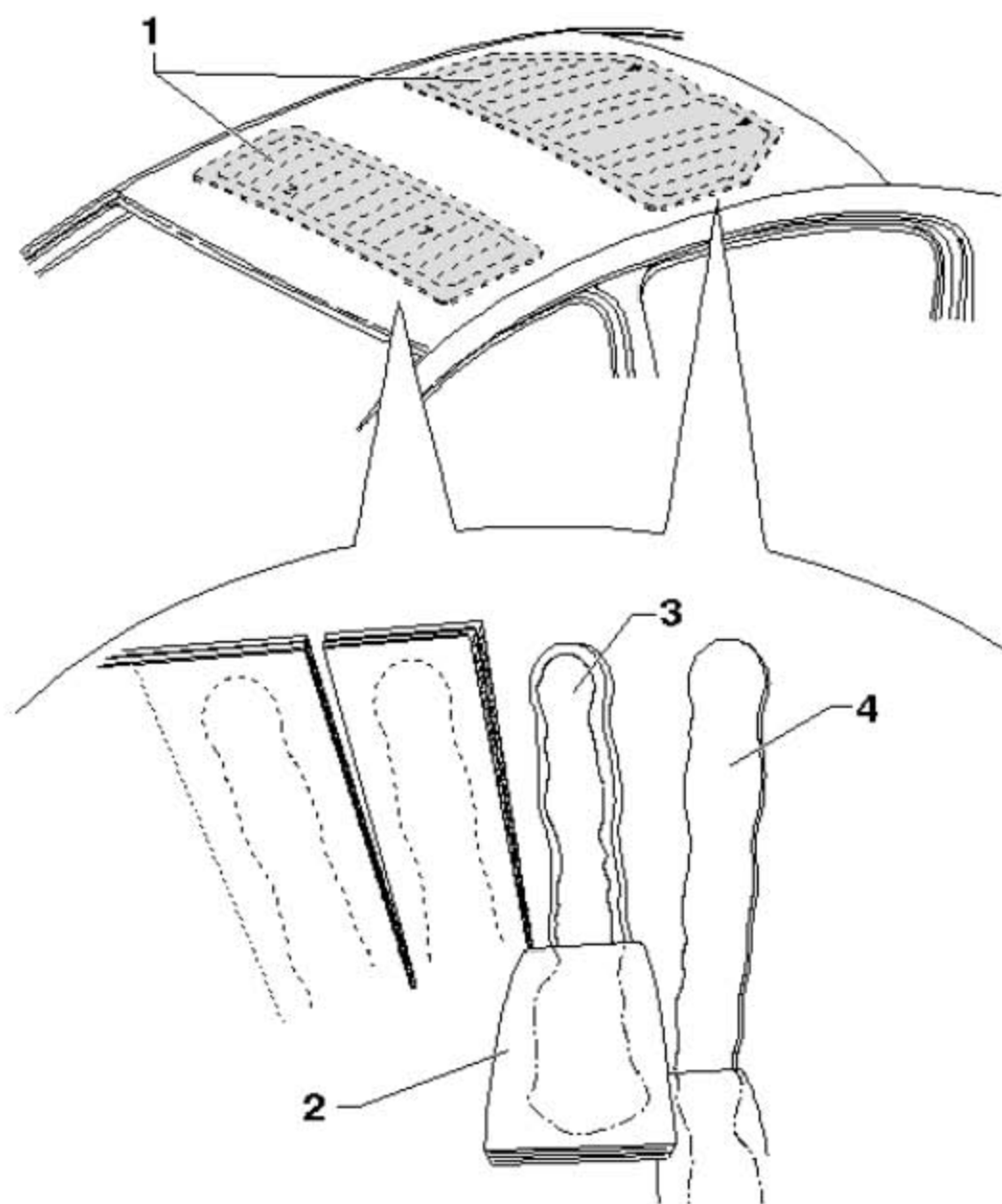
- 1). 脱开车辆蓄电池接线。
- 2). 拆下安装在成型车顶上的前部和后部内部照明灯，阅读灯。
- 3). 拆下成型车顶上带有支架的杂物箱。
- 4). 拆卸 A 柱上部饰板。
- 5). 拆卸遮阳板
- 6). 拆卸车顶拉手。
- 7). 拆卸 B 柱上部饰板。
- 8). 拆下 C 柱饰板，豪华款轿车
- 9). 拆下车顶密封条，豪华轿车。

装备了配备雨水感应器的内后视镜的汽车:

- 10). 拆下内后视镜的侧盖罩。
- 11). 拆下成型车顶，豪华轿车。
- 12). 将车顶减震装置 / 加强板(下图 1 所示)用一把地毯刀，沿车前行方向，切割成大约 6 厘米宽的带子(下图 2 所示)。
- 13). 将带子(下图 2 所示)从车顶拉下。
- 14). 将胶水残留(下图 3 所示)用切割清除(下图 4 所示)。

提示

如果在拆卸车顶减震装置 / 加强板时油漆受损，必须根据油漆维修手册的规定对受损油漆加以修补。



12.4.2 安装

提示

在安装车顶减震装置 / 加强板时必须注意粘胶剂的使用提示。

1). 使用手动喷枪将粘合剂涂在车顶减震装置 / 加强板上。

尺寸 a = 67 ± 2 mm

尺寸 b = 34 ± 5 mm

尺寸 c = 23 ± 5 mm

2). 将车顶减震装置 / 加强板移入车内，全部展开按压在车顶上。

