

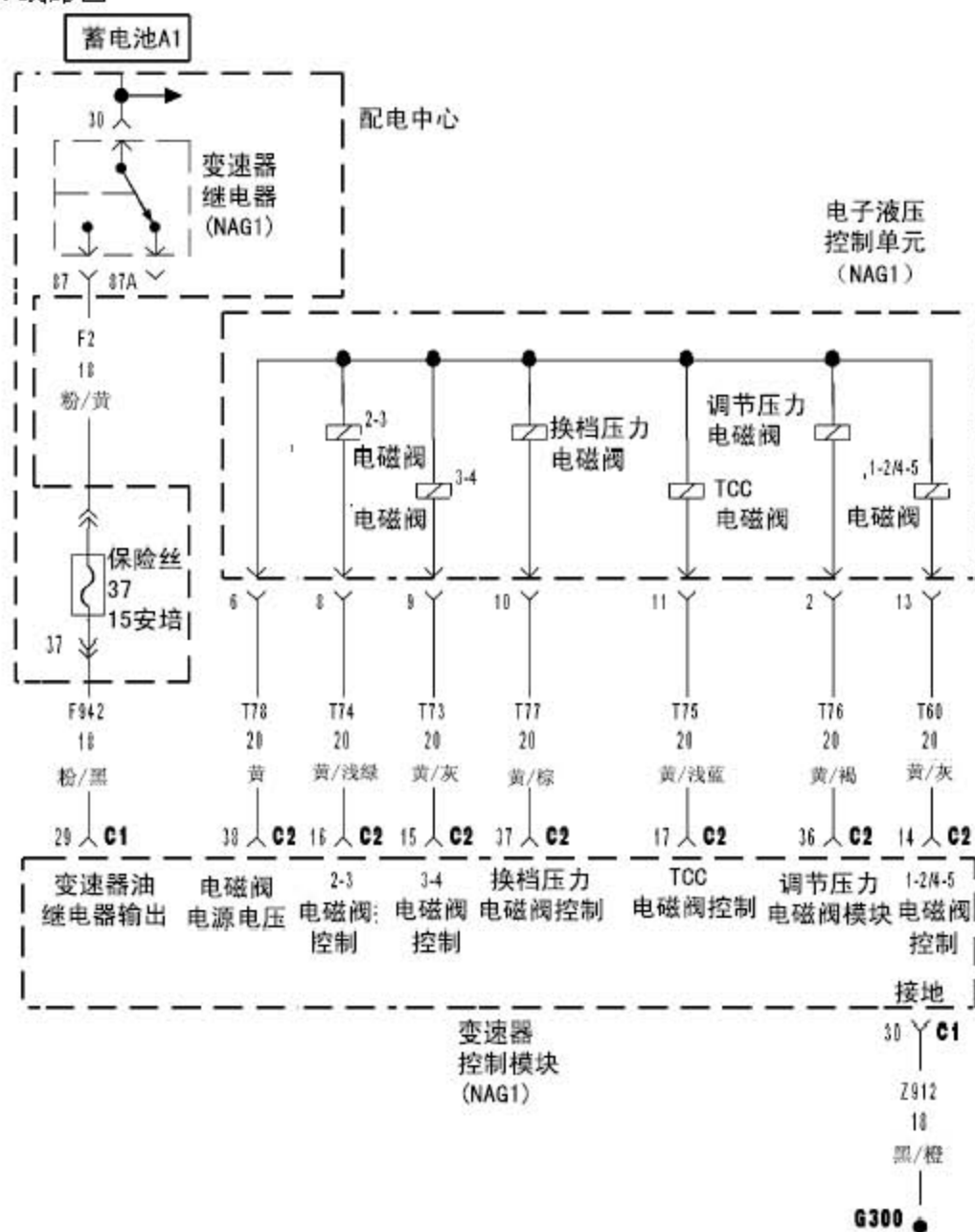
P0752 1-2 档/4-5 档电磁阀 故障解析

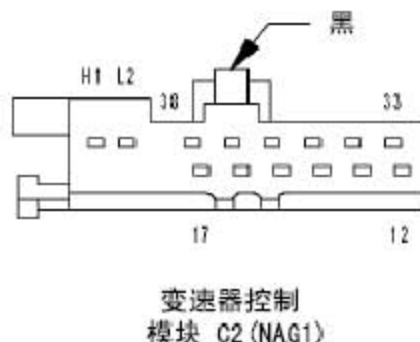
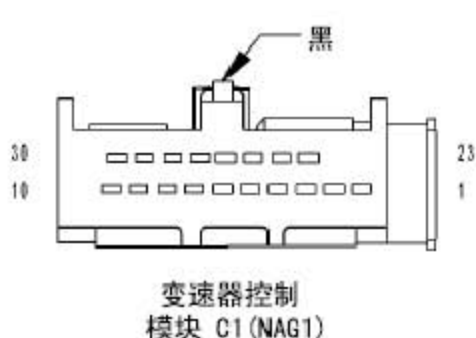
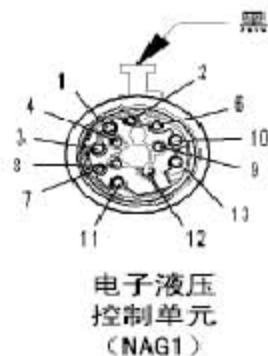
故障码说明:

DTC	说明
P0752	1-2 档/4-5 档电磁阀

故障码分析:

1). 线路图





2). P0752 1-2 档/4-5 档电磁阀

关于变速器电路图，参见 21 组“变速器/变速驱动桥/自动—NAG1 示意图”。
关于完整的电路图，参见 8W 部分。

工作原理:当变速器控制模块 (TCM) 确定变速器必须升到或离开二档或五档时，1-2 档/4-5 档电磁阀就会激活。电磁阀只有在换档期间才会激活。电磁阀激活时，液压就提供给变速器内正确的换档元件，以按要求换档。一旦换档完成，电磁阀就会关闭。

A). 监控时:

当 1-2 档/4-5 档电磁阀和电磁阀电源电压都激活时。

B). 设置条件:

当 1-2 档/4-5 档电磁阀接通，并且 TCM 探测到 1-2 档/4-5 档电磁阀或电路中出现下面情况：断路、对地短路、对电压短路，或 TCM 中的电磁阀驱动器故障。

可能原因
a. (T76) 1-2 档/4-5 档电磁阀控制电路断路
b. (T76) 1-2 档/4-5 档电磁阀控制电路对地短路
c. (T76) 1-2 档/4-5 档电磁阀控制电路对其它电路短路
d. 1-2 档/4-5 档电磁阀
e. 变速器控制模块

在进行诊断前一定要执行诊断前故障排除步骤（见 21 组“变速器/变速驱动桥/自动—NAG1 —诊断与测试”）。

故障码诊断流程:

1). 检查故障码是否出现

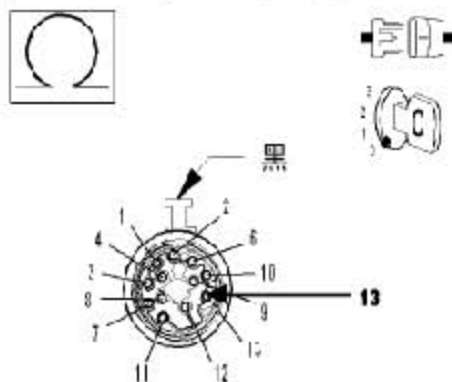
注:当 TCM 探测到并存储了故障码时，TCM 还会存储故障码设置时的车辆运行

工况。这个信息位于故障诊断仪的环境数据下。清除任何存储的故障码前，记录所有可帮助重现故障码开始设置状况的数据。

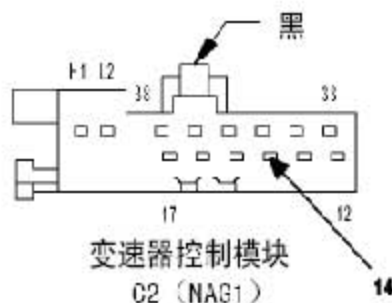
- A). 将点火开关从 OFF 位转到 LOCK 位。
- B). 使用故障诊断仪，清除变速器故障码。
- C). 使用先前记录的环境数据，尝试再现故障码设置时的工况。这需要对车辆进行路试。
- D). 使用故障诊断仪读取变速器故障码。
- E). 是否重新设置故障码 P0752?
 - 是：转入步骤 2。
 - 否：转入步骤 6。

2). 检查 (T76) 1-2 档/4-5 档电磁阀控制电路是否断路

- A). 将点火开关从 OFF 位转到 LOCK 位。
- B). 断开 TCM C2 线束插接器。
- C). 断开变速器电子液压控制单元总成线束插接器。
- D). 测量 TCM C2 线束插接器与电子液压控制单元总成线束插接器之间的(T76) 1-2 档/4-5 档电磁阀控制电路电阻。
- E). 电阻是否小于 5.0 欧姆?
 - 是：转入步骤 3。
 - 否：修理 (T76) 1-2 档/4-5 档电磁阀控制电路的断路故障。执行 NAG1 变速器验证测试 1。



电子液压控制单元 (NAG1)



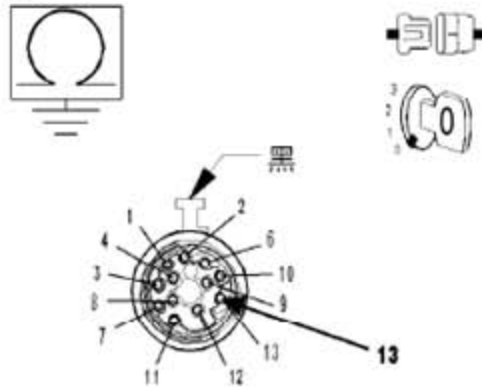
3). 检查 (T76) 1-2 档/4-5 档电磁阀控制电路是否对地短路

- A). 测量接地与 (T76) 1-2 档/4-5 档电磁阀控制电路之间的电阻。
- B). 电阻是否小于 5.0 欧姆?

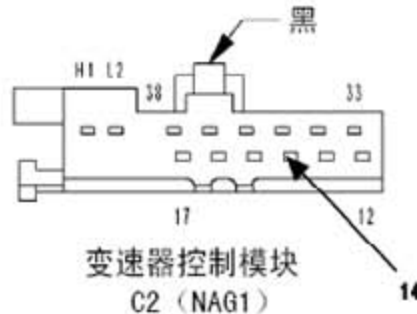
是：修理 (T76) 1-2 档/4-5 档电磁阀控制电路对地短路故障。

执行 NAG1 变速器验证测试 1。

否：转入步骤 4。



电子液压控制单元 (NAG1)



变速器控制模块
C2 (NAG1)

4). 检查 (T76) 1-2 档/4-5 档电磁阀控制电路是否对其它电路短路

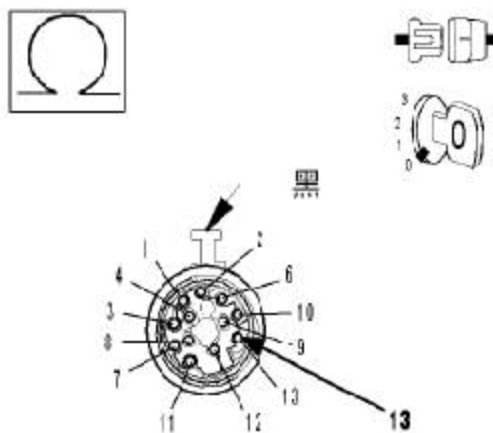
A). 测量 (T76) 1-2 档/4-5 档电磁阀控制电路与变速器液压控制单元总成线束插接器中其它每个电路之间的电阻。

B). (T76) 1-2 档/4-5 档电磁阀控制电路与变速器液压控制单元总成线束插接器中其它每个电路之间的电阻是否低于 5.0 欧姆?

是：修理 (T76) 1-2 档/4-5 档电磁阀控制电路对其它电路短路的故障。

执行 NAG1 变速器验证测试 1。

否：转入步骤 5。



电子液压控制
单元 (NAG1)

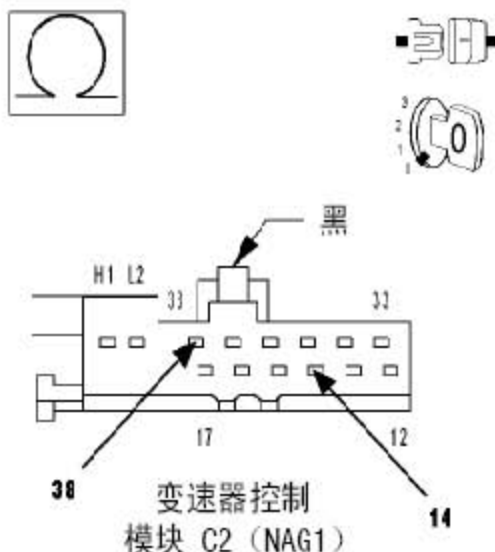
5). 检查 1-2 档/4-5 档电磁阀

- A). 重新连接变速器电子液压控制单元总成线束插接器。
 B). 测量(T76)1-2 档/4-5 档电磁阀控制电路与 TCM C2 线束插接器中的(T78)电磁阀电源电路之间的电阻。
 C). 电阻是否在 2.5 到 6.5 欧姆的范围内?

是: 用示意图作为指导, 检查变速器控制模块 (TCM) 端子的腐蚀、损坏或被推出。尤其注意所有的电源和接地电路。如果没发现问题, 根据维修信息更换 TCM。参见 8 组“电气/电控模块/变速器控制模块”中的相应修理程序。

执行 NAG1 变速器验证测试 1。

否: 根据维修信息更换 1-2 档/4-5 档电磁阀。参见 21 组“自动变速器—自动 NAG1/维修信息”中的相应修理程序。



6). 间歇性线路和插接器

- A). 此时设置该故障码的必要状况未出现。
 B). 用示意图作为指导, 详细检查该电路的线路和插接器。
 C). 晃动导线和插接器的同时检查是否短路和断路。
 E). 检查维修信息是否调整或可能执行了技术服务公报 (TSB)。
 F). 是否发现问题了?

是: 必要时修理。

执行 NAG1 变速器验证测试 1。

否: 测试完毕。