

2. 音响娱乐系统

2.1 规格

2.1.1 紧固件规格

紧固件名称	型号	力矩范围	
		公制(Nm)	英制(lb-ft)
音响主机螺栓	M6×20	8-11	6-8
后扬声器自攻螺钉	ST4.8×9.5	3-4	2-3
前门高音扬声器自攻螺钉	ST4.2×9.5	3-4	2-3
收音天线螺栓 (三厢车)	M6×16	8-11	6-8

2.2 描述和操作

2.2.1 描述和操作

1). 音响系统设定

每当音响系统电路与蓄电池断开时，音响系统所有的客户个性化设置都会被初始化。

2). 车顶天线

两厢车天线位于车顶后部，天线杆可旋转折叠（方便洗车和避免天线受损），但不可拆下。三厢车天线设置于后档，位于后风窗除霜格栅上部。

3). 前后扬声器

所有音响系统均使用六个扬声器：前门布置有两个前门扬声器和两个前门高音扬声器。对于三厢车，两只后扬声器安装于后风窗台板上；对于两厢车，后扬声器安装在C柱内饰板上。

4). 光盘的保养

光盘要小心拿放。应将光盘存放在光盘盒中，并避免阳光、受热和灰尘。如果表面污染，可用一块干净的软布在中性清洗剂中浸湿后，将光盘擦拭干净。

2.3 系统工作原理

2.3.1 系统工作原理

1). 收音:

当打开音响主机开关并切换到“AM”及“FM”时，天线模块接收无线电信号并通过专线传输给音响主机。音响主机接收到无线电信号后经过内部滤波电路处理，调出想要接收的频道，经过内部放大器放大音频信号，最终通过IP32的2-6、1-5、3-7、4-8 端子输出给各扬声器。

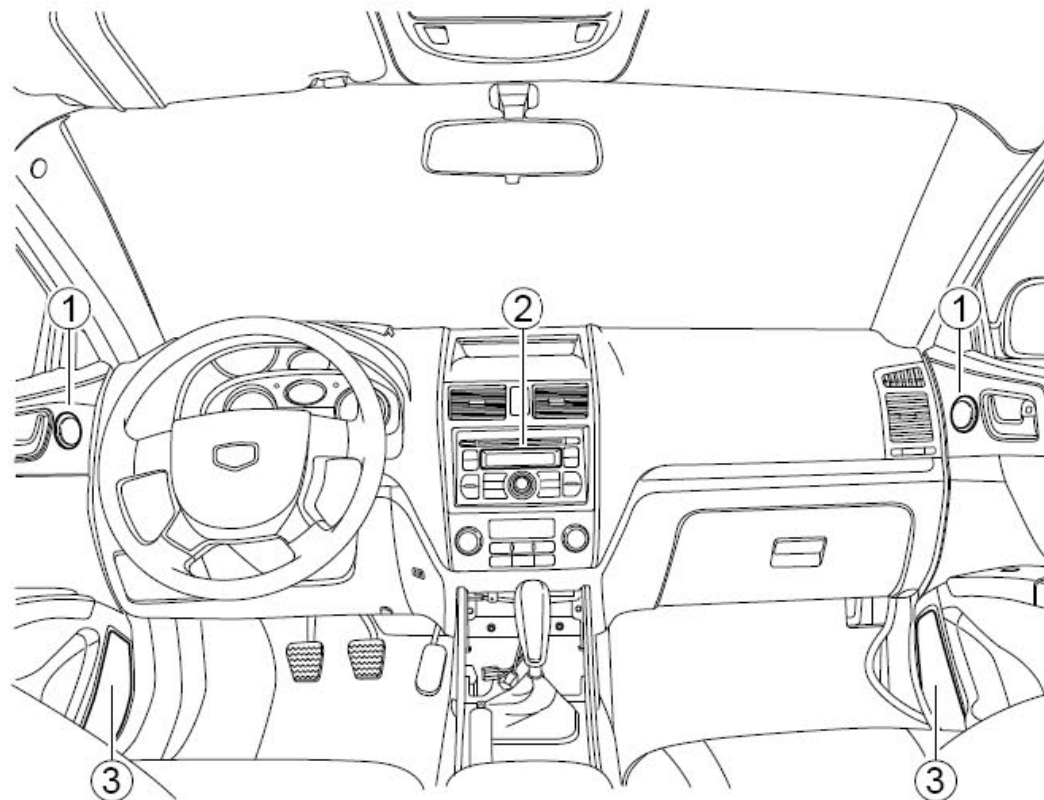
2). CD 播放:

当打开音响主机开关并切换到“CD 模式”时，音响主机控制CD机芯部分工作，CD 机芯主要由激光拾音器及唱盘系统、伺服系统、信号处理系统、信息存储系统与控制系统等组成。激光拾音器是CD 唱机的关键部件，它由半导体激光器、光学系统和电检测器组成。激光器是一个小功率激光二极管，发出的激光束通过光学透镜系统投影到唱片的信息面上，由于唱片上记录了许多凹坑，因此，当光点打在凹坑处时，因反射光较弱，光电检测器捡拾的信号小；当光点打在没有凹坑的铝膜上时，反射光较强，光电检测器捡拾的信号大，这样对应着凹坑的有无就在检测器的输出产生相应高低电平的电脉冲信号，然后经过射频放大器，由其内部比较器得到“1”和“0”的串行数字信号，并加到数字信号和处理电路，进行解调、帧同步信号检出、纠错处理等，将处理后的数据加到数模转换(D/A)，转换成模拟的声音信号输出给音响主机音频放大电路，经过放大后的音频信号通过音响主机线束连接器IP32 的2-6、1-5、3-7、4-8 端子输出给各扬声器。

2.4 部件位置

2.4.1 部件位置

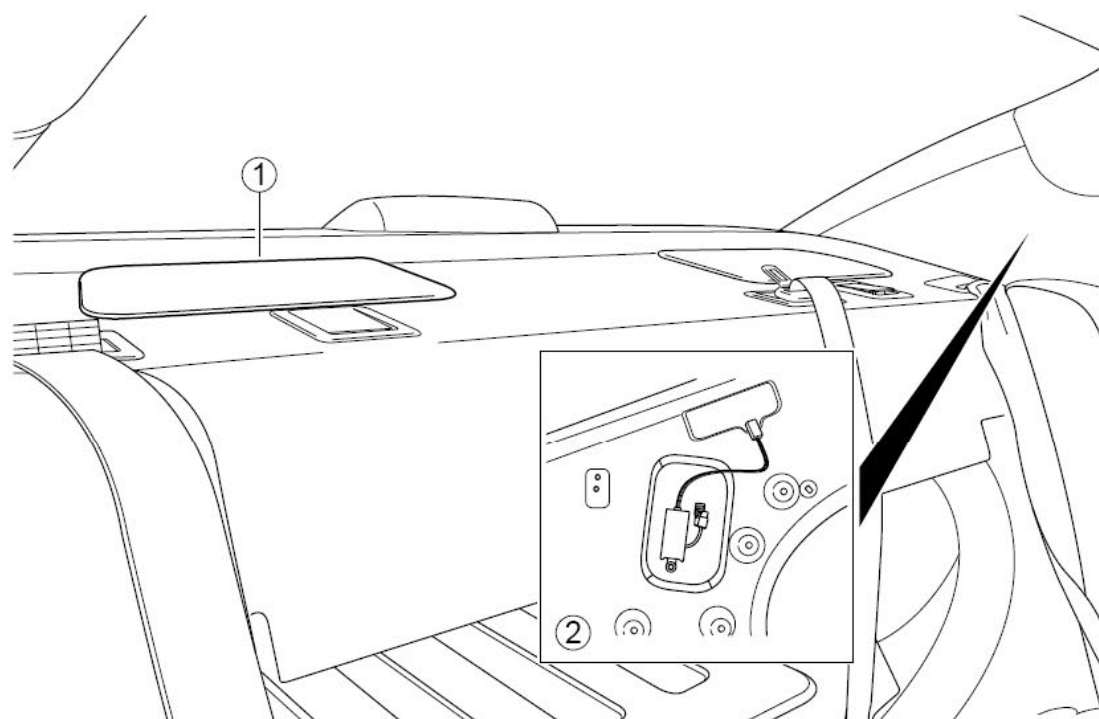
音响主机和前门扬声器



图例

1. 前门高音扬声器
2. 音响主机
3. 前门扬声器

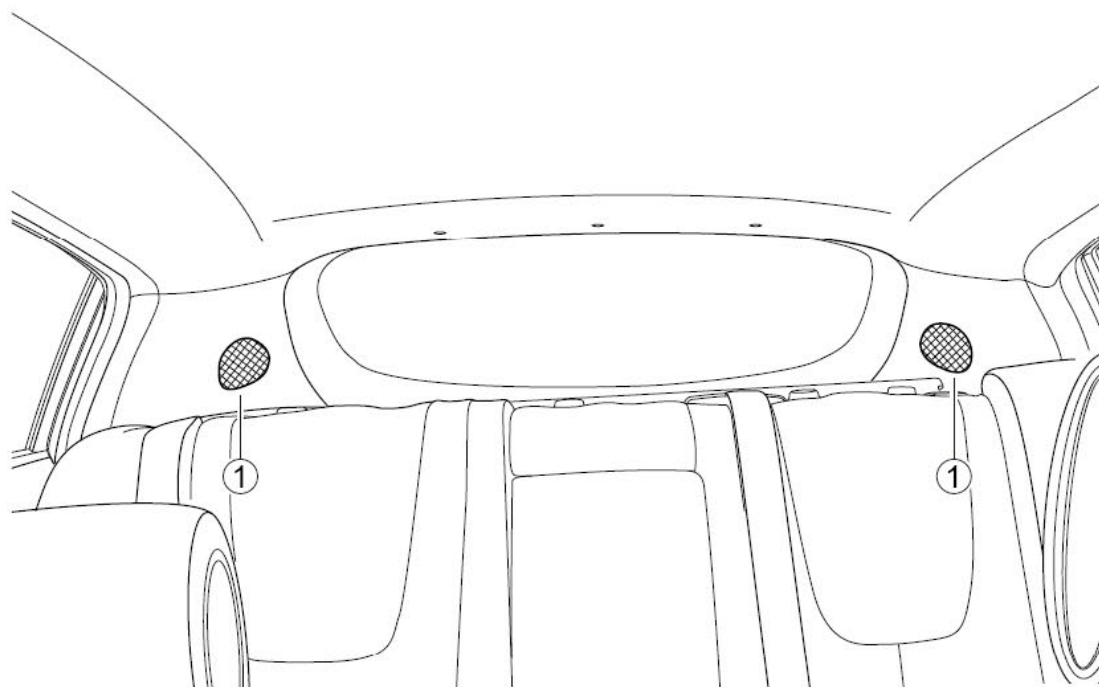
后扬声器（三厢）



图例

1. 后扬声器 2. 收音天线放大器

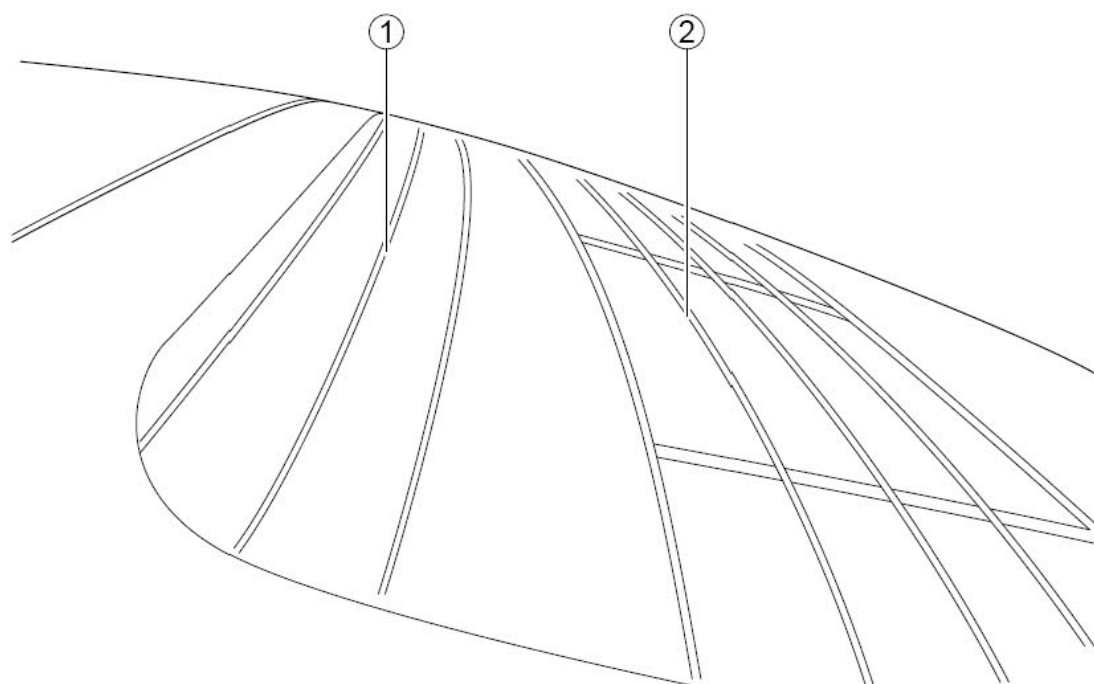
后扬声器（两厢）



图例

1. 后扬声器(两厢)

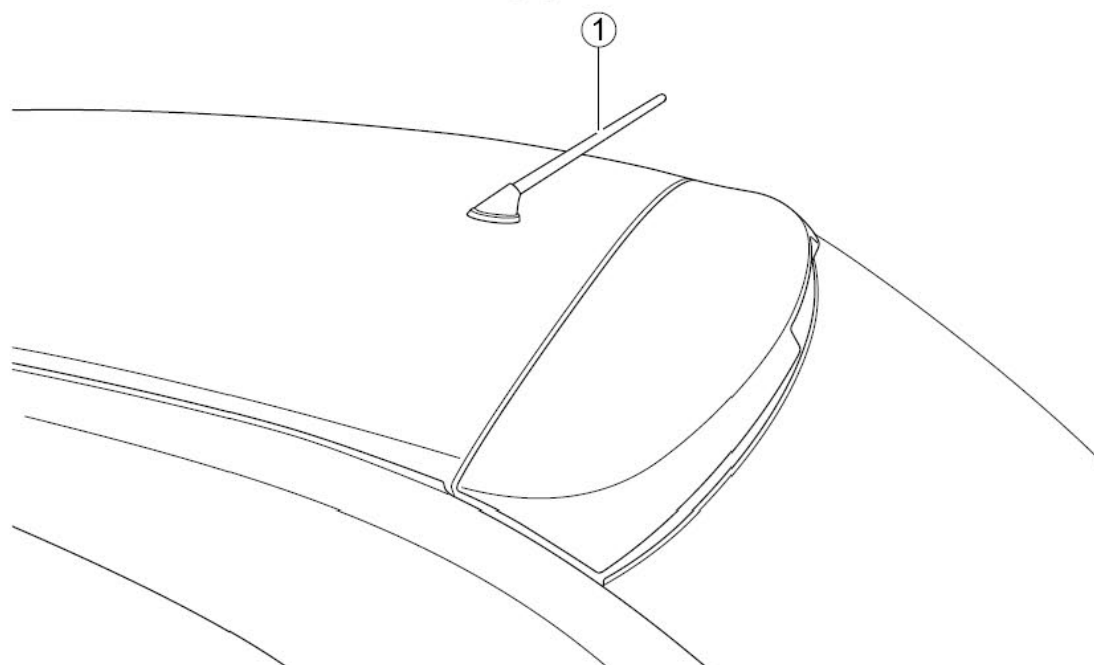
收音天线（三厢）



图例

1. 收音天线格栅 2. 后风窗除霜格栅

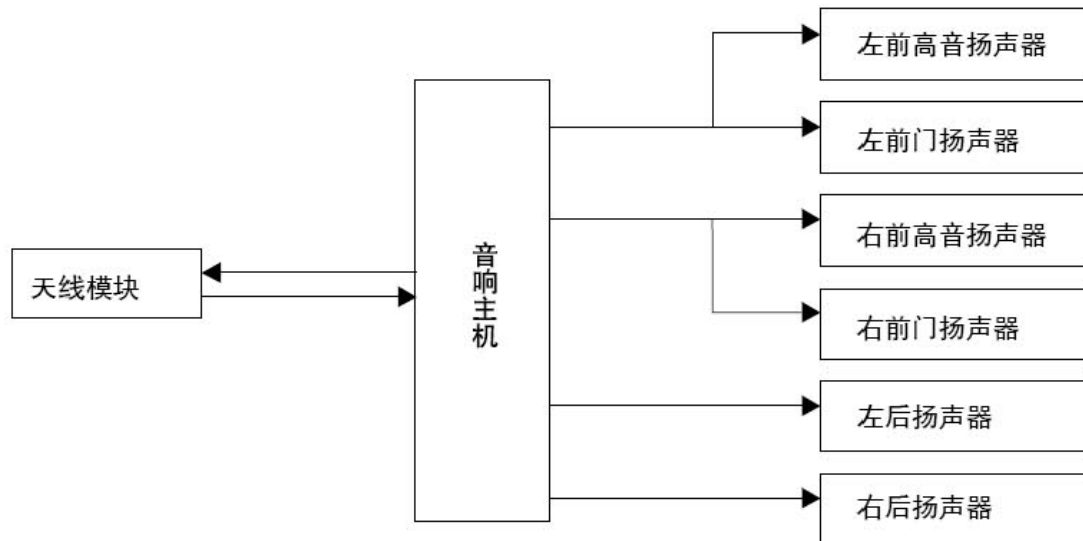
收音天线（两厢）



1. 收音天线

2.5 电气原理示意图

2.5.1 电器原理图



2.6 诊断信息和步骤

2.6.1 诊断说明

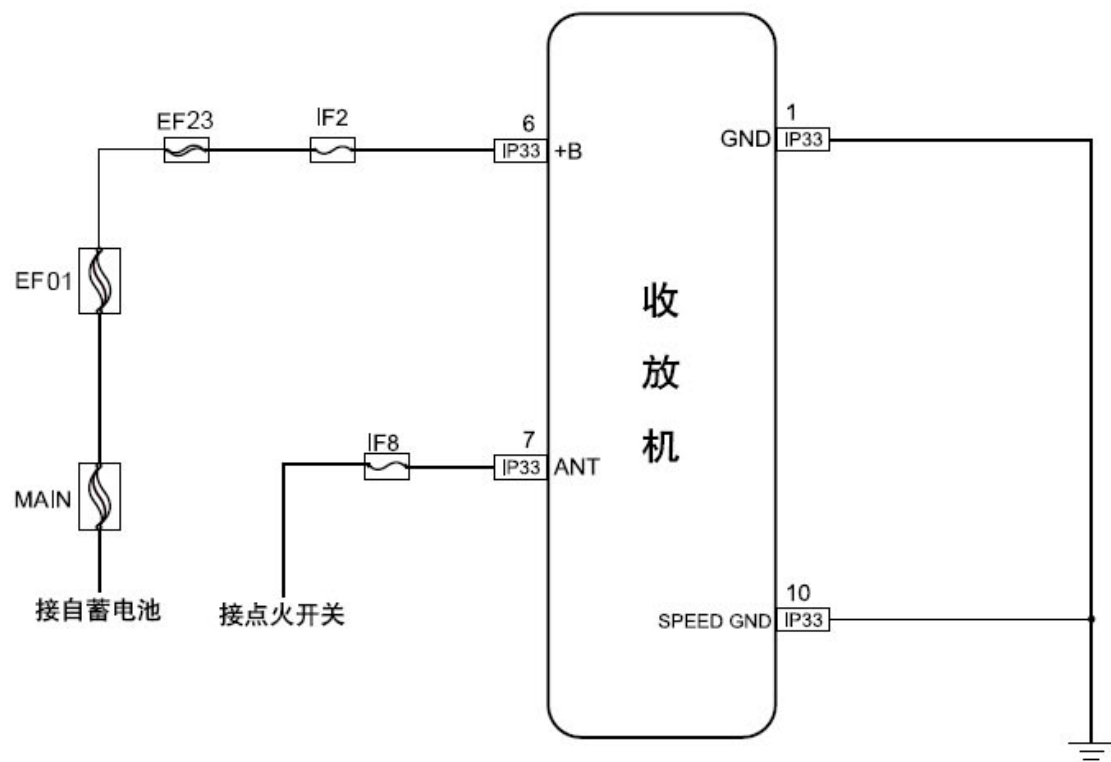
参见描述和操作，熟悉系统功能和操作内容以后再开始系统诊断，这样在出现故障时有助于确定正确的故障诊断步骤，更重要的是这样还有助于确定客户描述的状况是否属于正常操作。

2.6.2 目视检查

- 检查可能影响音响系统操作的售后加装装置。
- 检查易于接触或能够看到的系统部件，以查明其是否有明显损坏或存在可能导致故障的情况。
- 对于所有扬声器都不工作的故障，可以重点检查扬声器线路中容易对地短路的地方，比如行李箱扬声器线束连接器，这样有助于快速排除故障。
- 对于单个扬声器不工作的故障现象，有可能是客户在使用过程中无意使用了音响主机的声道屏蔽功能使单个声道不工作，这不属于音响系统故障，可以查询用户手册的音响系统使用说明。

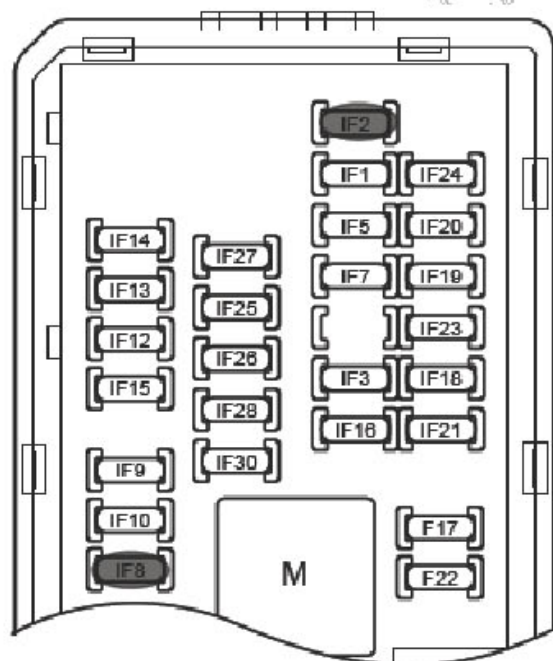
2.6.3 音响主机无法开机

电路简图：



诊断步骤：

步骤 1 检查保险丝IF2 和IF8。



- A). 保险丝IF2 和IF8 是否熔断？
 保险丝的额定值分别为IF2 15A 和IF8 10A。
 确认保险丝是否熔断。

否:转至步骤 3

是:转至步骤 2

步骤 2 检查保险丝IF2 和IF8 线路。

A). 检查保险丝IF2 和IF8 线路是否有短路。

B). 进行线路修理, 确认没有线路短路现象。

C). 更换额定电流的保险丝。

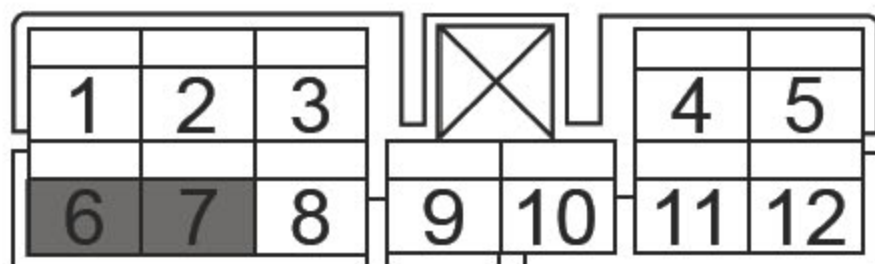
确认收音机是否正常工作。

是:系统正常

否:转至步骤 3

步骤 3 检查音响主机电源。

收放机1线束连接器 IP33



A). 拆卸音响主机。

B). 测量音响主机线束连接器IP33 的6、7 号端子上的电压。

标准电压

测试端子	测试条件	标准电压
IP33(6)-车身接地	始终	11-14V
IP33(7)-车身接地	点火开关 ACC	11-14V

确认电源是否正常。

是:转至步骤 5

否:转至步骤 4

步骤 4 修理音响主机线束连接器IP33 和保险丝IF2 之间开路故障。

A). 确认音响主机线束连接器IP33 的6 号端子与保险丝IF2 之间的开路故障修复完成。

B). 确认音响主机线束连接器IP33 的7 号端子与保险丝IF8 之间的开路故障修复完成。

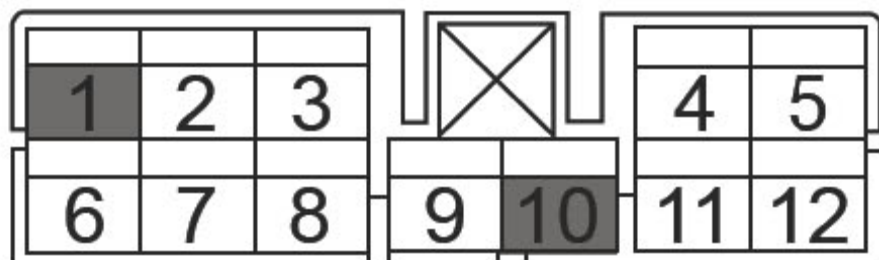
确认收音机是否正常工作。

是:系统正常

否:转至步骤 5

步骤 5 检查音响主机接地。

收音机1线束连接器 IP33



- A). 用万用表测量音响主机线束连接器IP33 端子1 和10 与接地电路之间的电阻。标准电阻：小于1 Ω
确认电阻是否符合标准值。
是：转至步骤 7
否：转至步骤 6

步骤 6 修理音响主机线束连接器IP33 的车身接地之间的开路故障。

- A). 确认音响主机线束连接器IP33 端子1 和10 分别与与车身接地之间的开路故障修复完成。
确认收音机是否正常工作。
是：系统正常
否：转至步骤

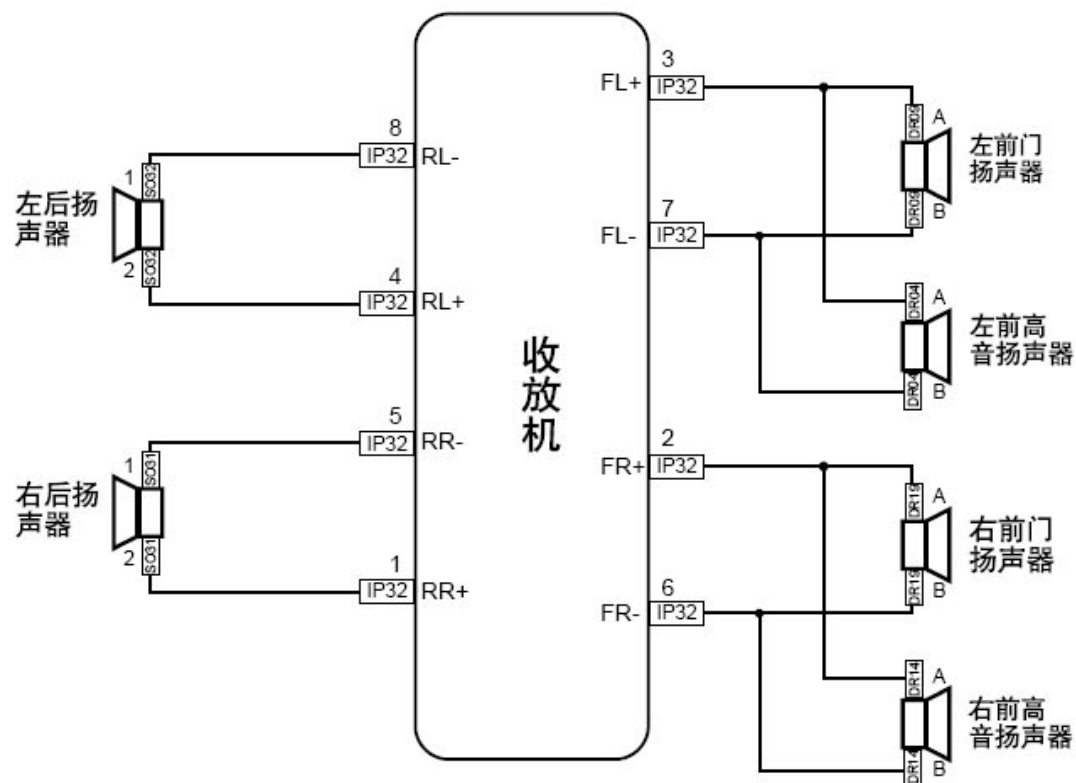
步骤 7 更换音响主机。

- A). 参见音响主机的更换。
确认收音机是否正常工作。
下一步

步骤 8 系统正常。

2.6.4 音响主机能正常开机但扬声器不工作

电路简图：



诊断步骤：

步骤 1 操作音响主机。

A). 操作音响主机控制面板，调整声道，使前后声道及左右声道都处于中间位置。

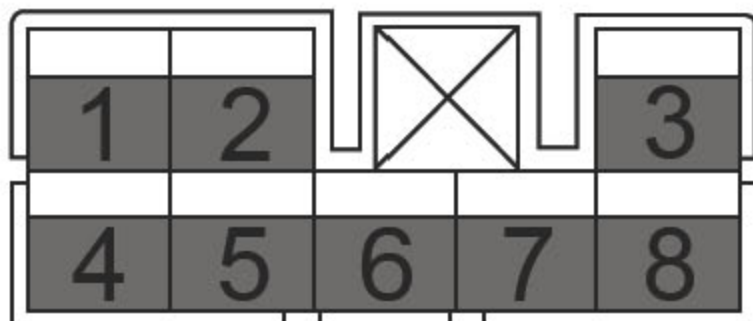
确认扬声器是否全部不工作。

否：转至步骤 4

是：转至步骤 2

步骤 2 检查音响主机线束连接器IP32 音频输出与接地电阻。

收放机2线束连接器 IP32



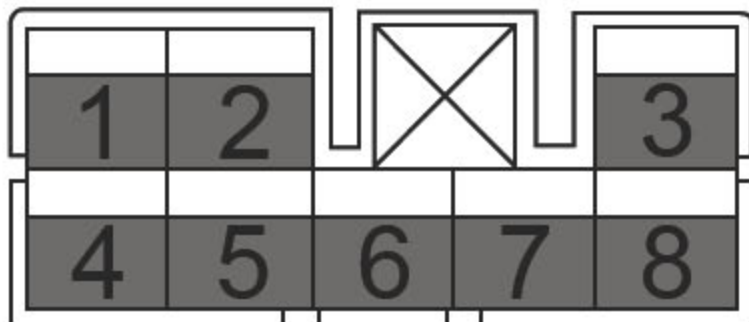
- A). 拆卸音响主机。
- B). 断开音响主机线束连接器IP32。
- C). 利用万用表测量音响主机线束连接器IP32 所有音频输出端子与接地之间的电阻。标准电阻:10K Ω 或更高
确认电阻是否符合标准值。
是:转至步骤 8
否:转至步骤 3

步骤 3 修理音响主机线束连接器IP32 音频端子与车身接地之间的短路故障。

- A). 确认修理音响主机线束连接器IP32 端子与车身接地之间的短路故障
修复完成。
确认收音机是否正常工作。
是:系统正常
否:转至步骤 8

步骤 4 检查不工作的扬声器电路。

收放机2线束连接器 IP32



- A). 拆卸音响主机线束连接器IP32。

B). 通过线束连接器IP32 用万用表测量扬声器的电阻值。

标准电阻

测试扬声器	测试端子	标准电阻
左后扬声器	仪表线束连接器IP32 的 8、4号端子	3.5-4.5Ω
右后扬声器	仪表线束连接器IP32 的 5、1号端子	3.5-4.5Ω
左前门窗高音扬声器	仪表线束连接器IP32 的 7、3号端子	3.5-4.5Ω
驾驶员门扬声器	仪表线束连接器IP32 的 7、3号端子	3.5-4.5Ω
左前门窗高音扬声器	仪表线束连接器IP32 的 6、2号端子	3.5-4.5Ω
乘客门扬声器	仪表线束连接器IP32 的 6、2号端子	3.5-4.5Ω

确认电阻值是否正常。

是:转至步骤 7

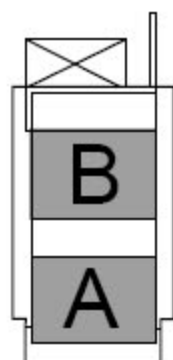
否:转至步骤 5

步骤 5 检查扬声器线路间的开路故障。

LAUNCH

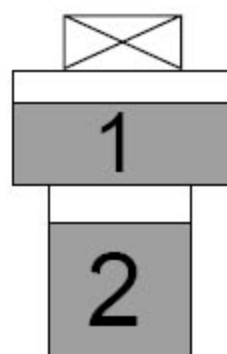
前门扬声器

线束连接器 DR09/19



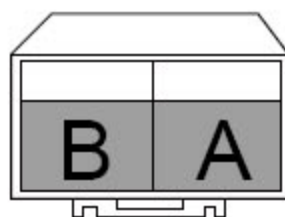
后扬声器

线束连接器 SO32/31



门窗高音扬声器

线束连接器 DR04/14



- A). 断开音响主机线束连接器IP32。
 B). 断开不工作扬声器的连接器。
 C). 按照下表所列，用万用表测量不工作扬声器的连接器端子。

位置	万用表连接	规定条件
左后扬声器	底板线束连接器S032 的1、2号端子分别与仪表线束连接器IP32 的8、4号端子	小于1Ω
右后扬声器	底板线束连接器S031 的1、2号端子分别与仪表线束连接器IP32 的5、1号端子	小于1Ω
左前门窗高音扬声器	门线束连接器DR04 的B、A号端子与仪表线束连接器IP32的7、3号端子	小于1Ω
右前门窗高音扬声器	门线束连接器 DR14 的B、A号端子与仪表线束连接器IP32的6、2号端子	小于1Ω

驾驶员门扬声器	门线束连接器 DR09 的 B、A号端子与仪表线束连接器IP32的7、3 号端子	小于1 Ω
乘客门扬声器	底板线束连接器 DR19 的B、A 号端子与仪表线束连接器IP32 的6、2 号端子	小于1 Ω

D). 确认线路间的开路故障修复完成。

确认收音机是否工作正常。

是:系统正常

否:转至步骤

步骤 6 检查扬声器。

A). 测量扬声器端子。标准电阻: 3.5-4.5 Ω

确认电阻是否符合标准值。

是:转至步骤 8

否:转至步骤 7

步骤 7 更换扬声器。

确认扬声器工作是否正常。

是:系统正常

否:转至步骤

步骤 8 更换音响主机。

A). 参见音响主机的更换。

确认修理完成。

下一步

步骤 9 系统正常。

2.7 拆卸与安装

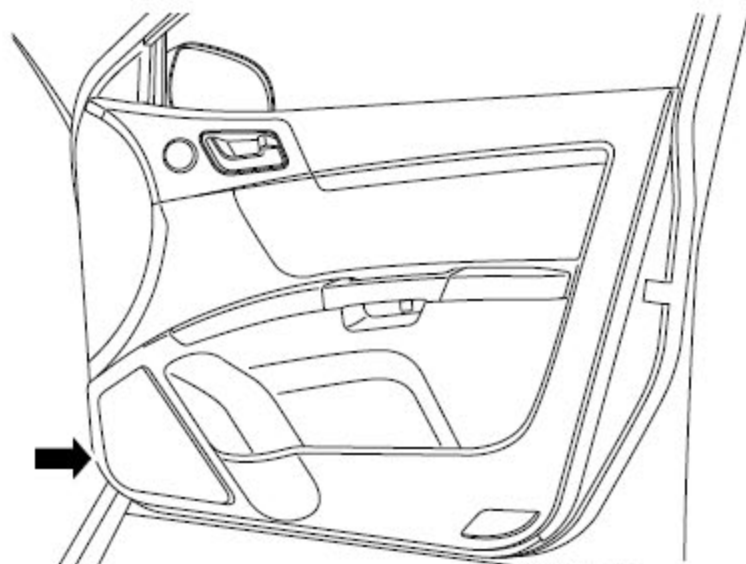
2.7.1 前门扬声器的更换

低音扬声器的更换

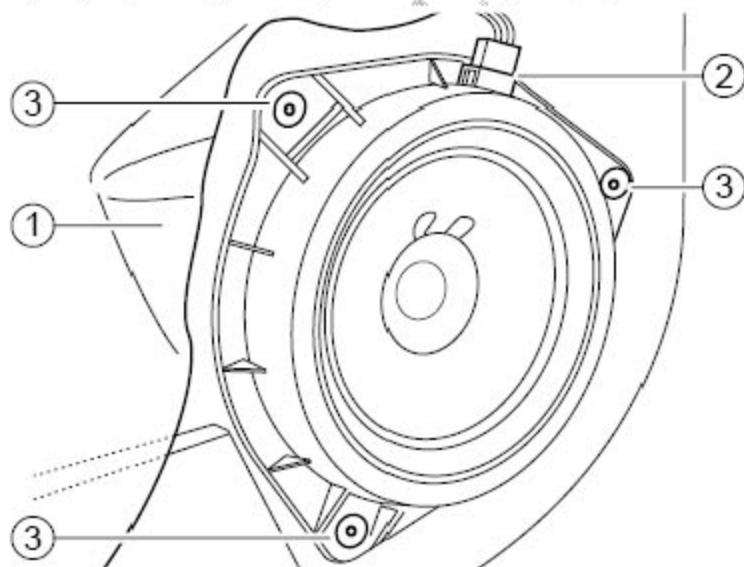
拆卸程序:

警告!

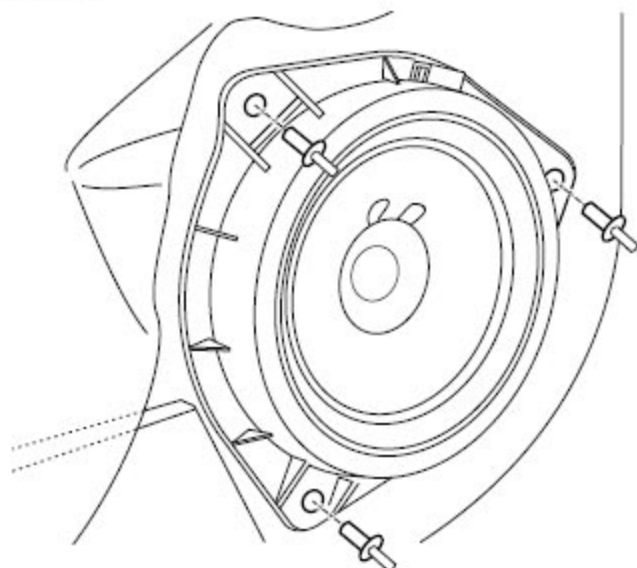
参见“警告和注意事项”中的“有关断开蓄电池的警告”。



- 1). 断开蓄电池负极电缆，参见蓄电池电缆的断开连接程序。
- 2). 拆卸前门内饰板，参见前车门内饰板的更换。



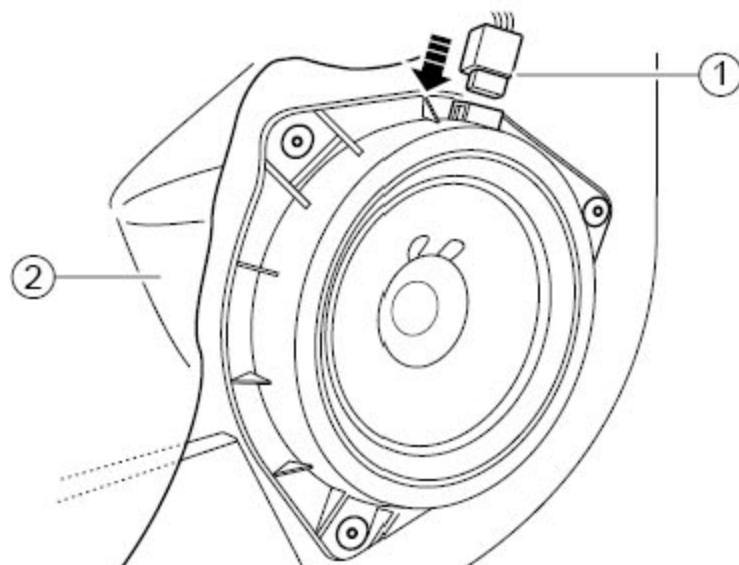
- 3). 掀开贴膜1。
- 4). 断开扬声器连接器2。
- 5). 拆卸前车门扬声器固定螺钉3。

安装程序:

- 1). 安装扬声器，并紧固固定铆钉。

注意

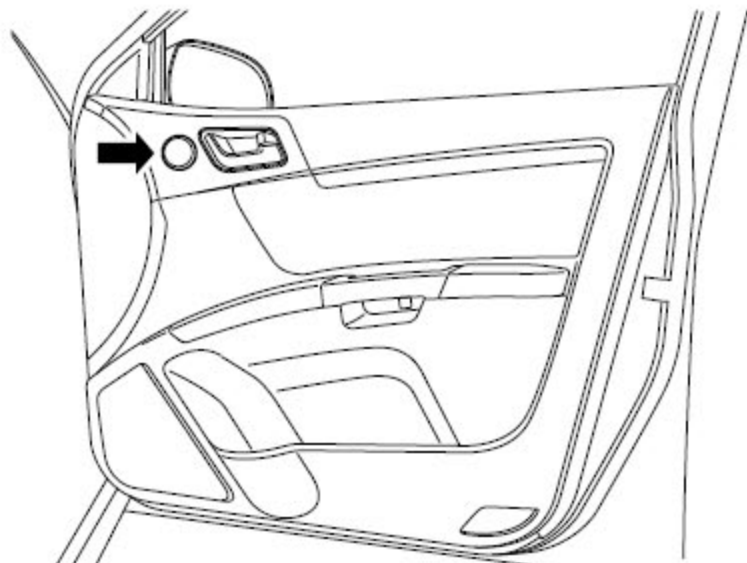
参见“警告和注意事项”中的“紧固件的注意事项”。



- 2). 连接扬声器线束连接器1。
- 3). 粘贴贴膜2。
- 4). 安装门内饰板。
- 5). 连接蓄电池负极电缆。

高音扬声器的更换**拆卸程序:****警告!**

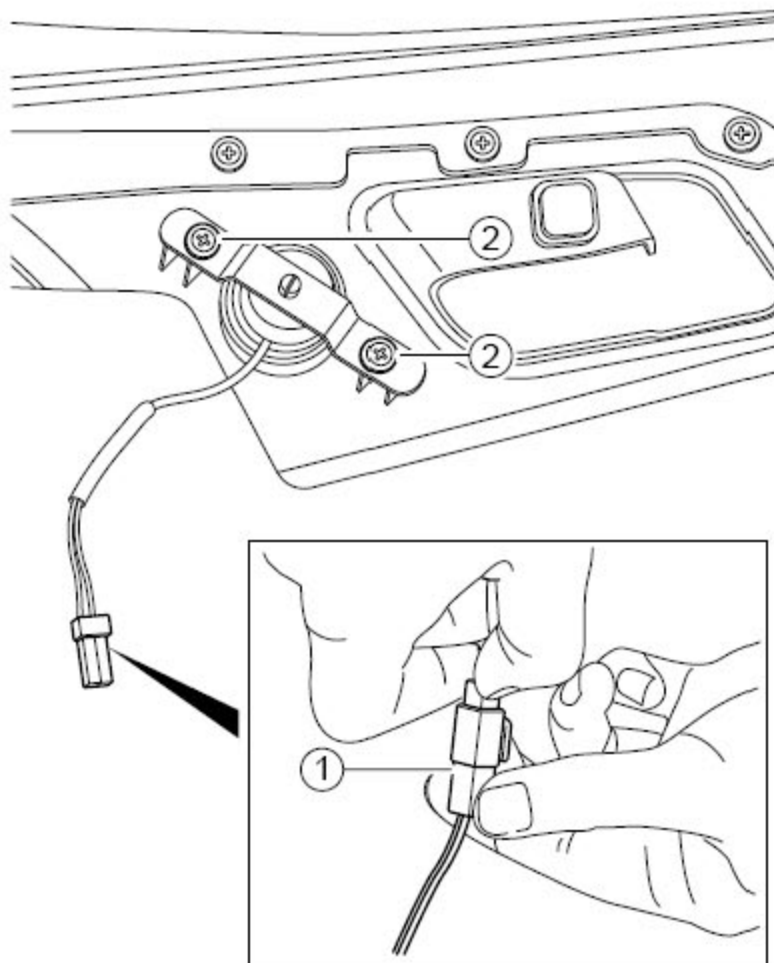
参见“警告和注意事项”中的“有关断开蓄电池的警告”。



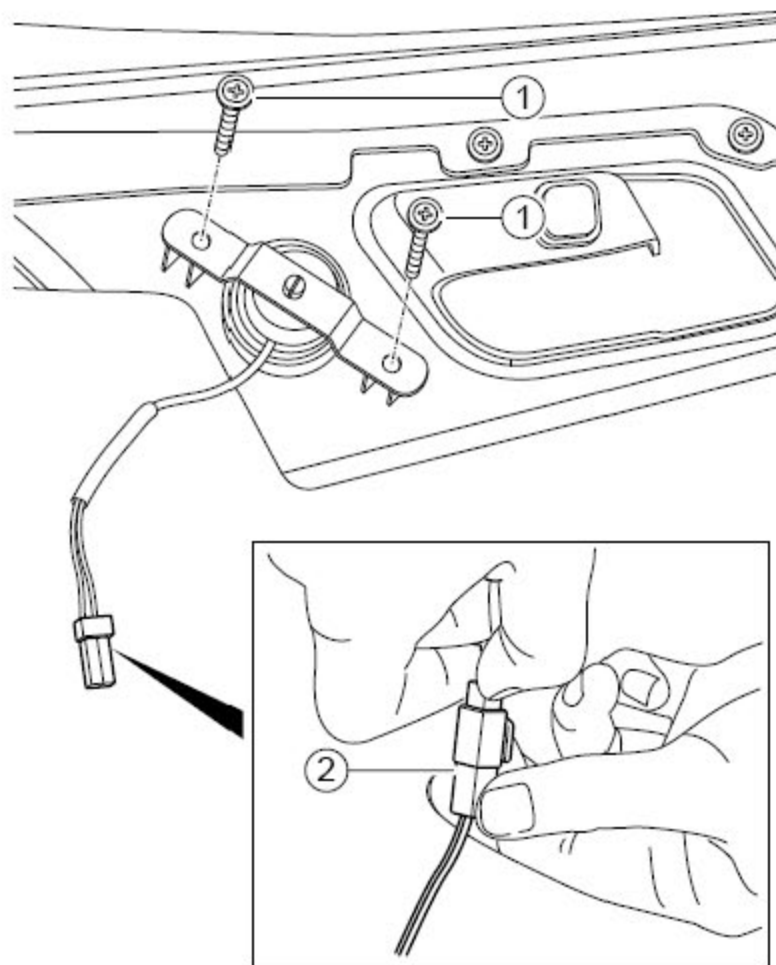
- 1). 断开蓄电池负极电缆，参见蓄电池电缆的断开连接程序。
- 2). 拆卸前门内饰板，参见前车门内饰板的更换。

注意

扬声器左右门对称分布。



- 3). 断开扬声器线束连接器1。
- 4). 拆卸扬声器固定螺钉2。

安装程序:

- 1). 安装扬声器固定螺钉1。力矩：2Nm(公制) 1.5lb-ft(英制)

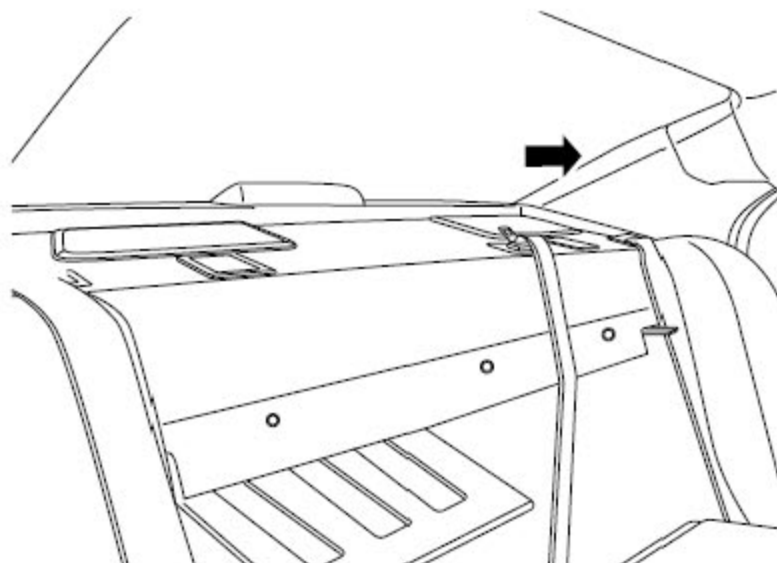
注意

参见“警告和注意事项”中的“紧固件的注意事项”。

- 2). 连接扬声器线束连接器2。
- 3). 安装门内饰板。
- 4). 连接蓄电池负极电缆。

2.7.2 收音天线模块的更换

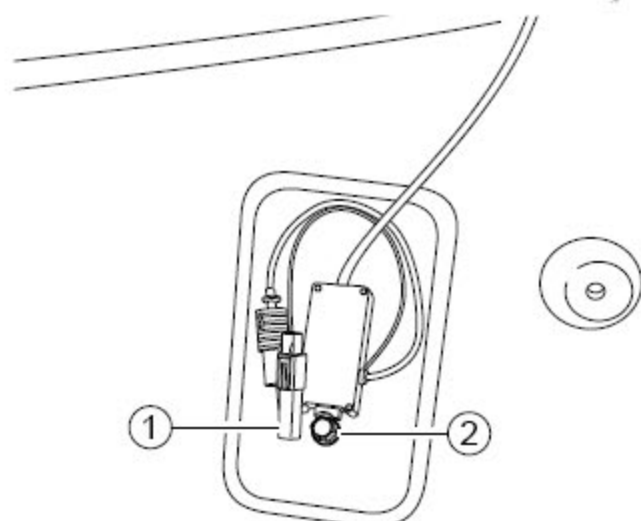
拆卸程序:



- 1). 拆卸左后C 柱内饰板。参见顶盖内饰板的更换。

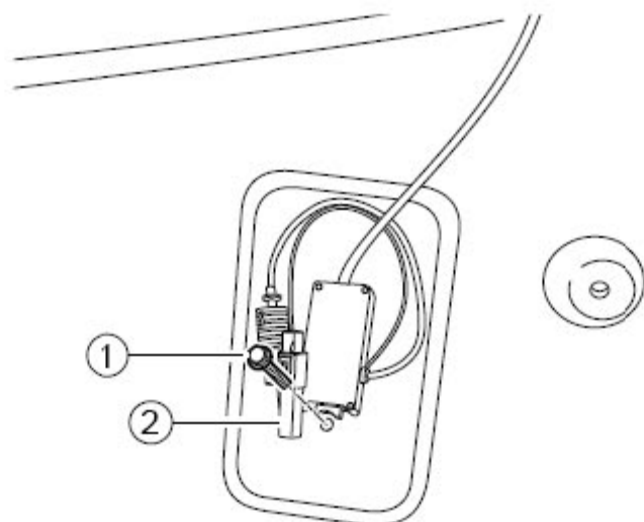
注意

拆卸内饰板请使用车身修理专用工具，否则容易将内饰板边缘刮花。



- 2). 断开天线模块线束连接器1。
- 3). 拆卸天线模块固定螺栓2。

安装程序:



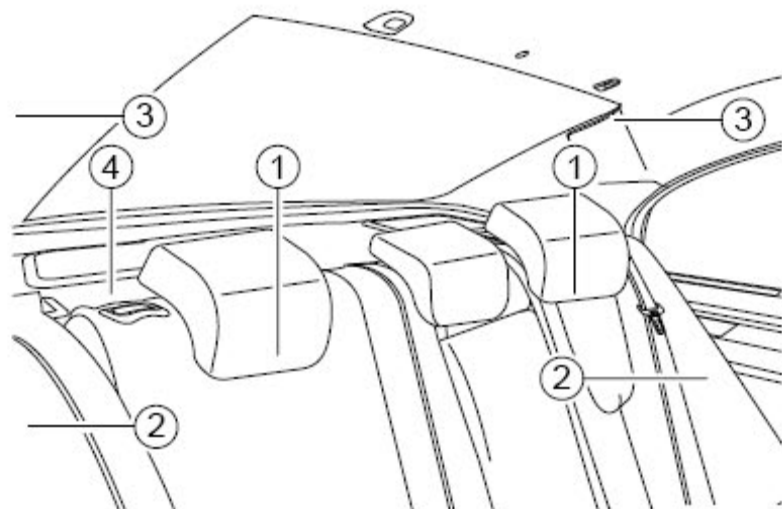
- 1). 用螺钉固定天线模块1。
- 2). 连接天线模块线束连接器2。
- 3). 安装左后C 柱内饰板。

2.7.3 后扬声器的更换

拆卸程序：

警告！

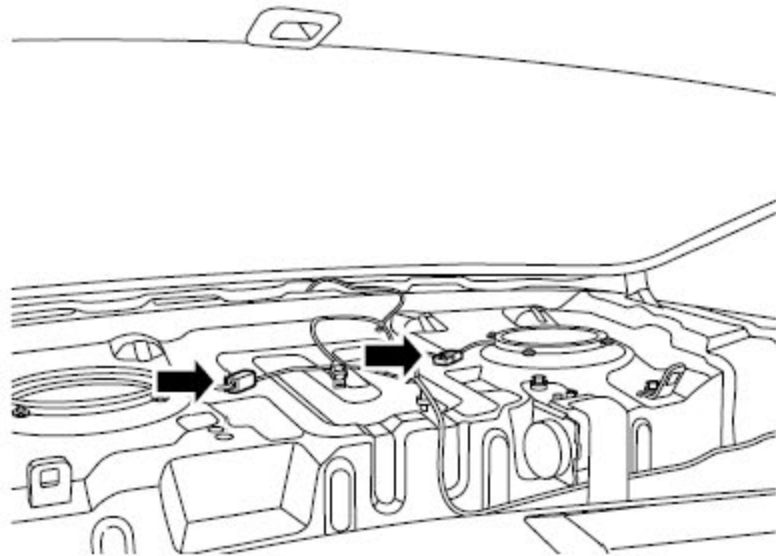
参见“警告和注意事项”中的“有关断开蓄电池的警告”。



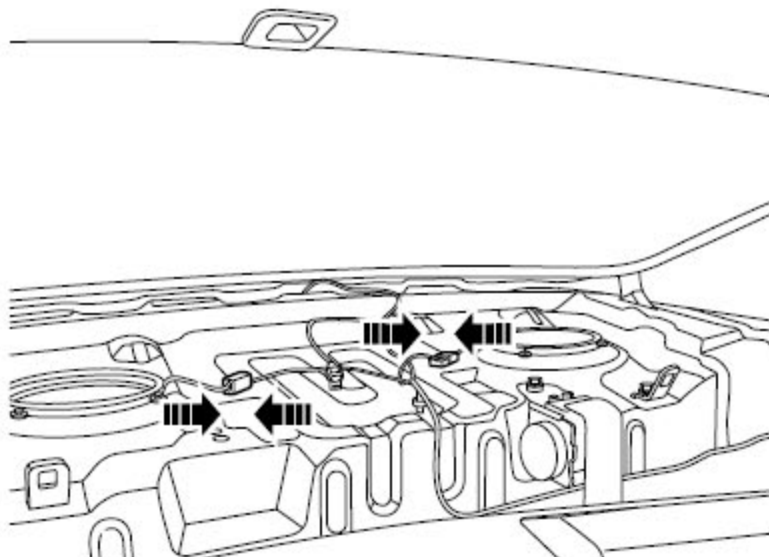
- 1). 断开蓄电池负极电缆，参见蓄电池电缆的断开连接程序。
- 2). 放下后排乘客座椅靠背1。
- 3). 拆卸左侧及右侧后排乘客座椅辅靠背2，参见后排座椅靠背的更换。
- 4). 拆卸左后及右后C 柱内饰板3，参见顶盖内饰板的更换。

注意

拆卸内饰板请使用车身修理专用工具，否则容易将内饰板边缘刮花

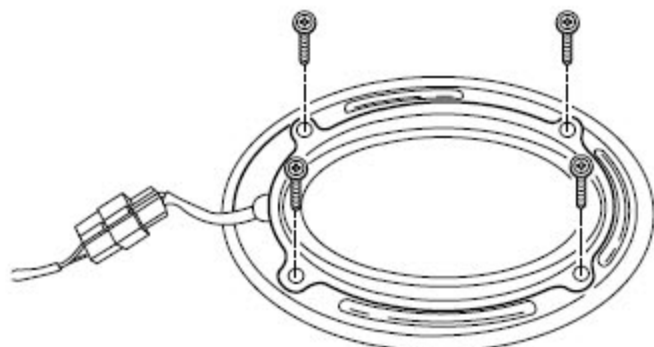


- 5). 拆卸后置物台4, 参见后置物台的更换
- 6). 断开扬声器线束连接器。

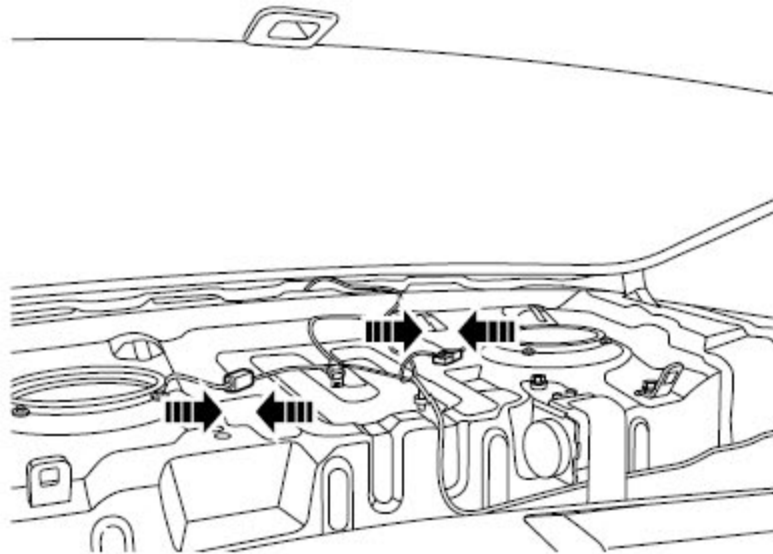


- 7). 拆卸扬声器固定螺钉。

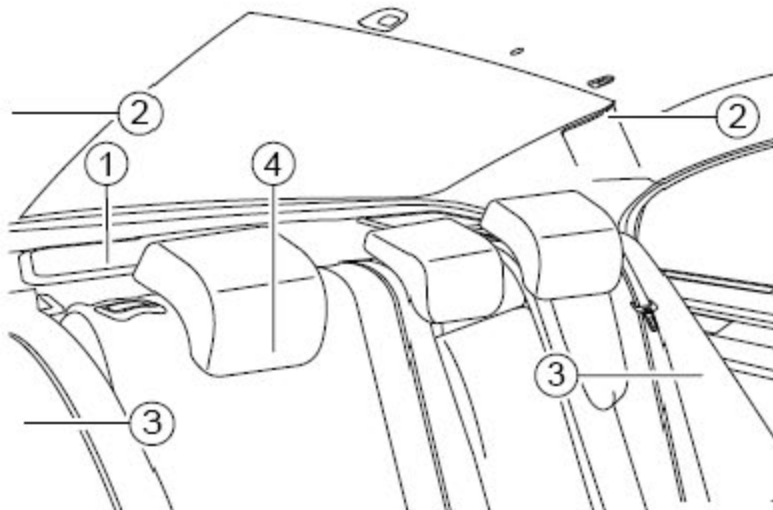
安装程序:



- 1). 安装扬声器, 并紧固固定螺钉。力矩: 2Nm(公制) 1.5lb-ft (英制)



2). 连接扬声器线束连接器。



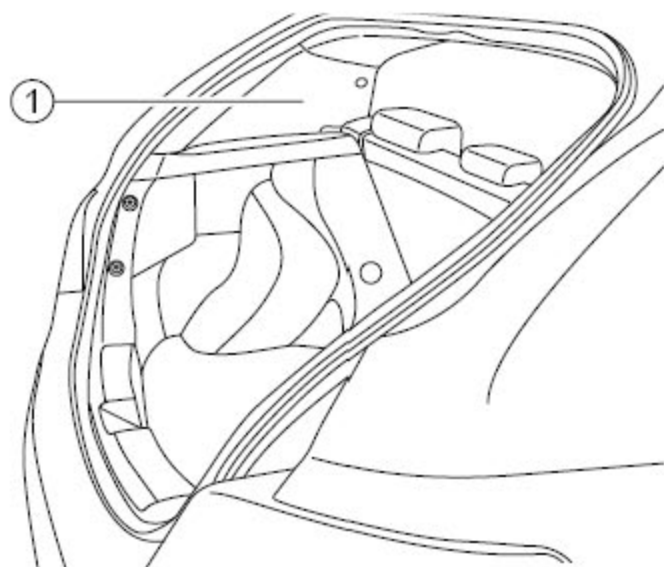
- 3). 安装后置物台。
- 4). 安装左后及右后C 柱内饰板。
- 5). 安装左侧及右侧后排乘客座椅辅靠背。
- 6). 抬起后排乘客座椅靠背。
- 7). 连接蓄电池负极电缆。

2.7.4 后扬声器的更换(两厢)

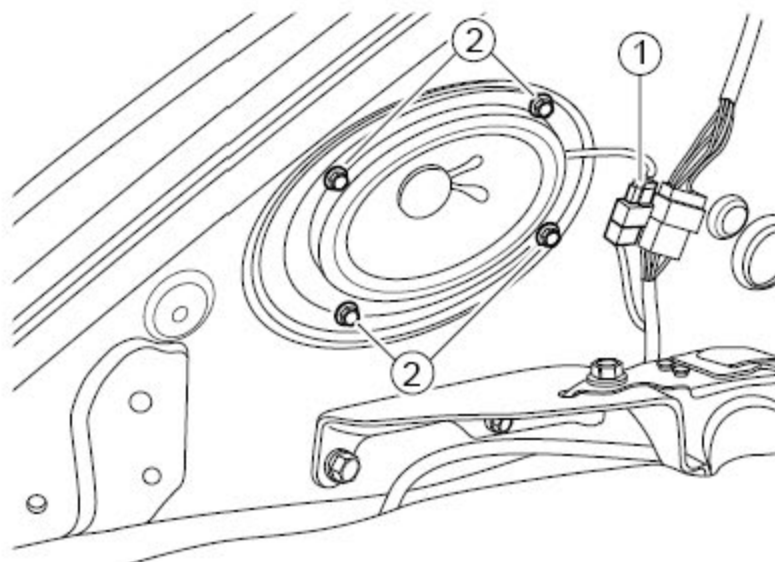
拆卸程序:

警告!

参见“警告和注意事项”中的“有关断开蓄电池的警告”。

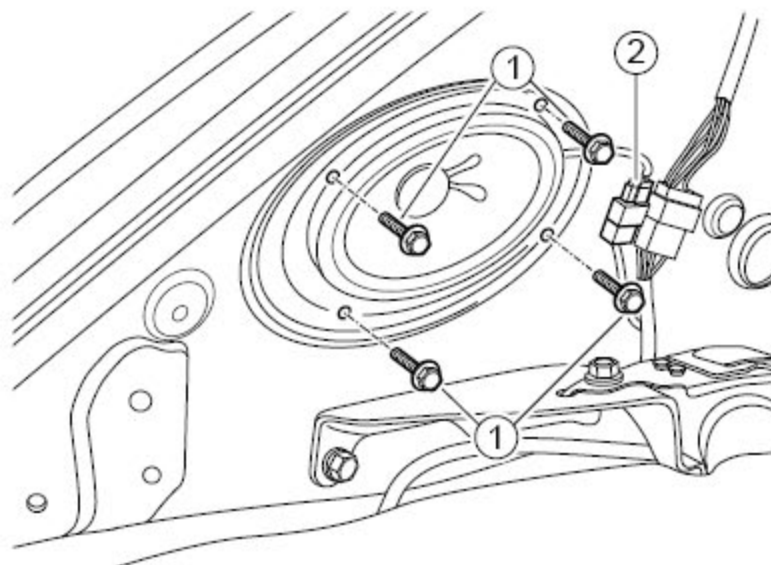


- 1). 断开蓄电池负极电缆，参见蓄电池电缆的断开连接程序。
- 2). 拆卸后背箱左侧内饰板1，参见顶盖内饰板的更换。



- 3). 断开扬声器线束连接器1。
- 4). 拆卸扬声器的固定螺钉2，卸下扬声器。

安装程序:

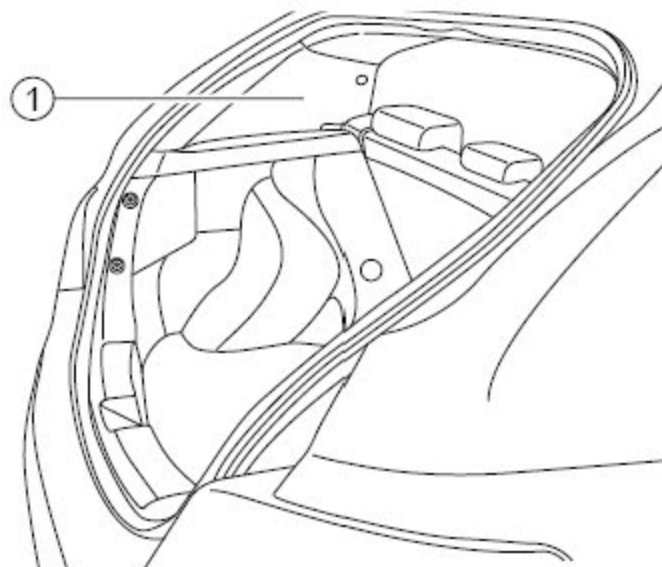


- 1). 安装扬声器，并紧固扬声器固定螺栓1。力矩：2Nm(公制) 1.5 lbf-ft(英制)

注意

参见“警告和注意事项”中的“紧固件的注意事项”。

- 2). 连接扬声器线束连接器2。



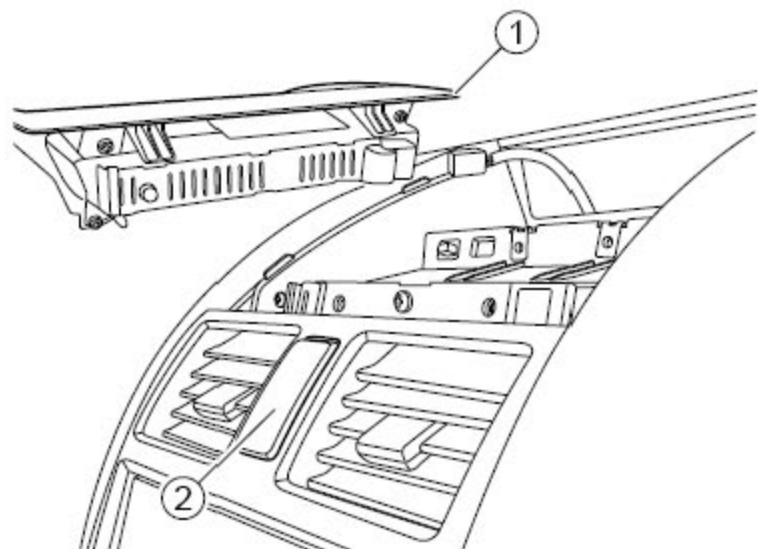
- 3). 安装后背箱左侧内饰板，右侧操作类似。
- 4). 连接蓄电池负极电缆。

2.7.5 音响主机的更换

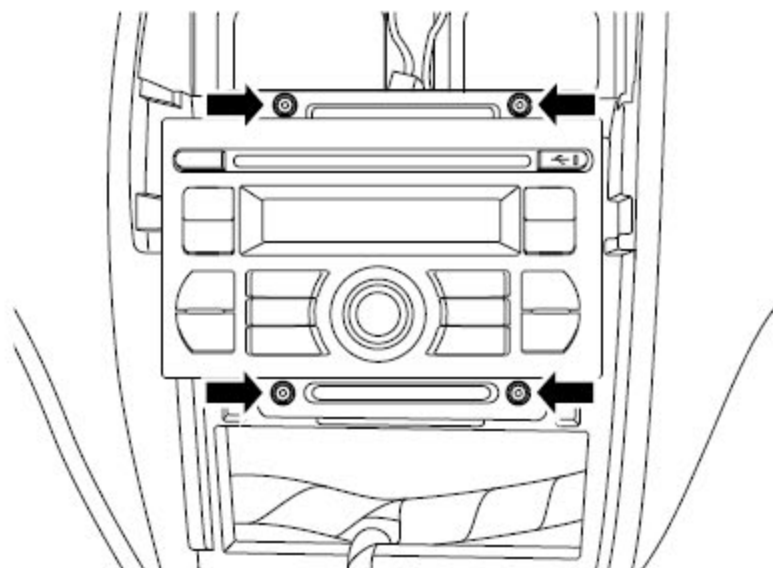
拆卸程序：

警告！

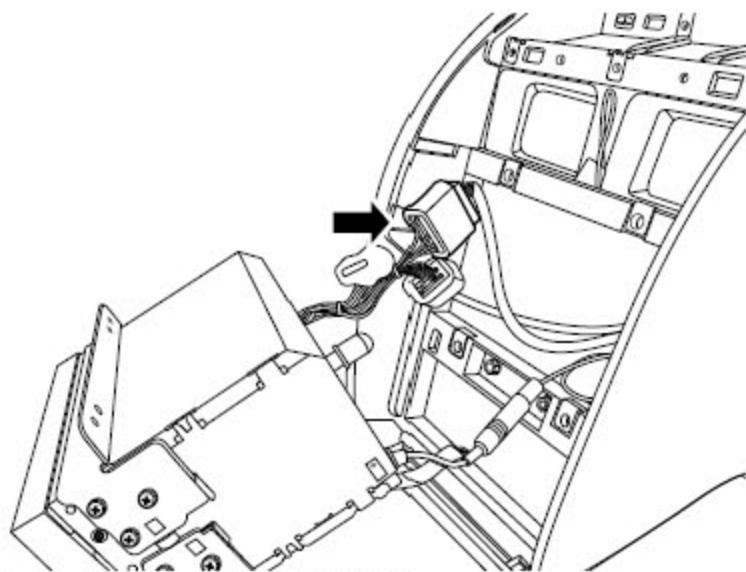
参见“警告和注意事项”中的“有关断开蓄电池的警告”。



- 1). 断开蓄电池负极线电缆，参见蓄电池电缆的断开连接程序。
- 2). 拆卸多功能仪表1，参见多功能仪表的更换。
- 3). 拆卸中央出风口面板2，参见仪表板出风口的更换。
- 4). 拆卸空调面板总成，参见空调控制面板的更换。

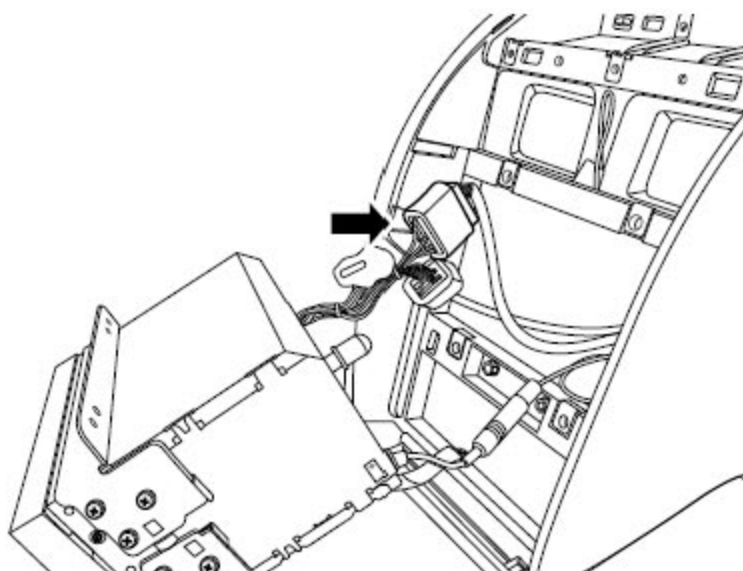


- 5). 拆卸音响主机的固定螺栓。

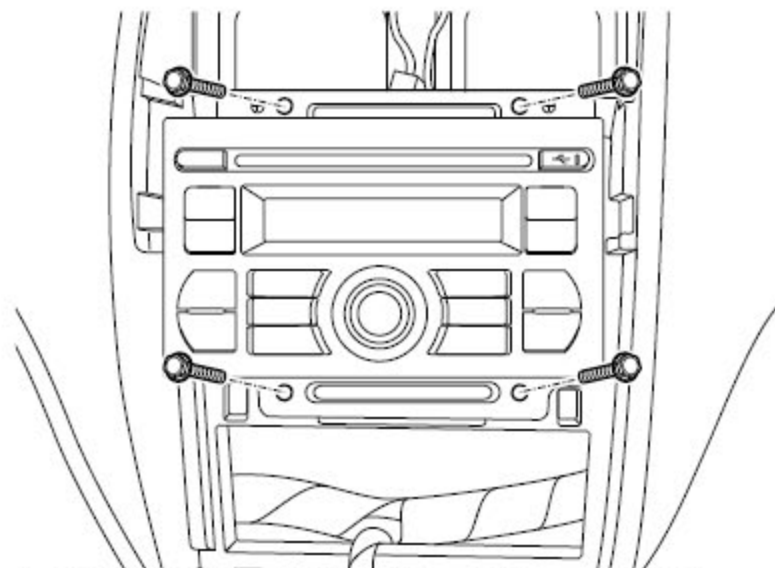


6). 断开音响主机的线束连接器。

安装程序:



1). 连接音响主机线束连接器。

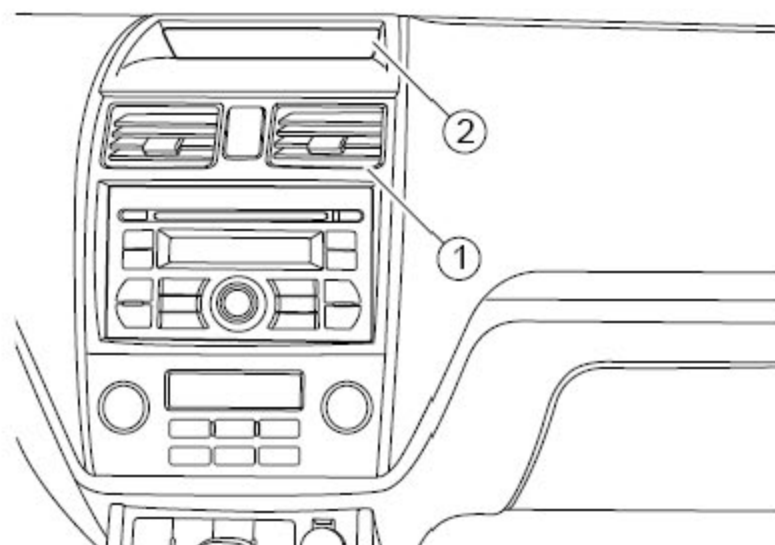


- 2). 安装音响主机，并紧固螺栓。力矩：9Nm(公制) 6.6 lb-ft(英制)

注意

参见“警告和注意事项”中的“紧固件的注意事项”。

- 3). 安装空调控制面板。



- 4). 安装中央出风口控制面板1。
5). 安装多功能仪表2。
6). 连接蓄电池负极电缆。