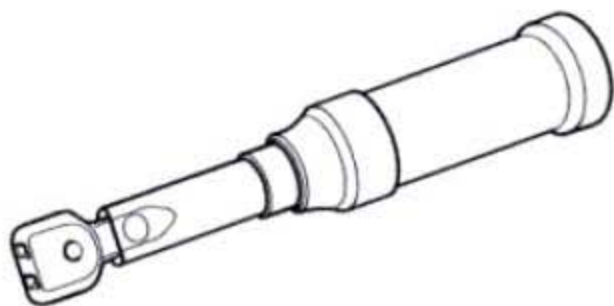


14. 后座椅

14.1 工具

14.1.1 必备的专用工具、操作设备、检测仪器以及辅助工具

- ◆ 扭矩扳手



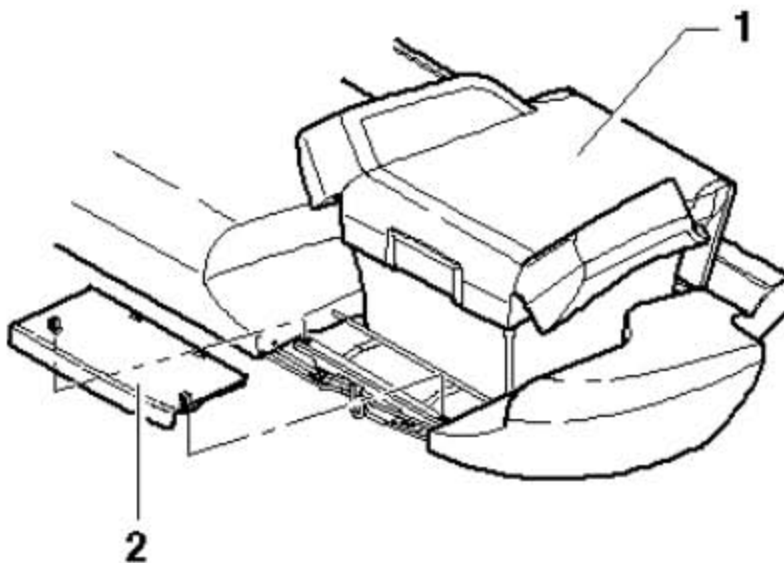
14.2 拆卸和安装后座椅(豪华轿车)

14.2.1 拆卸

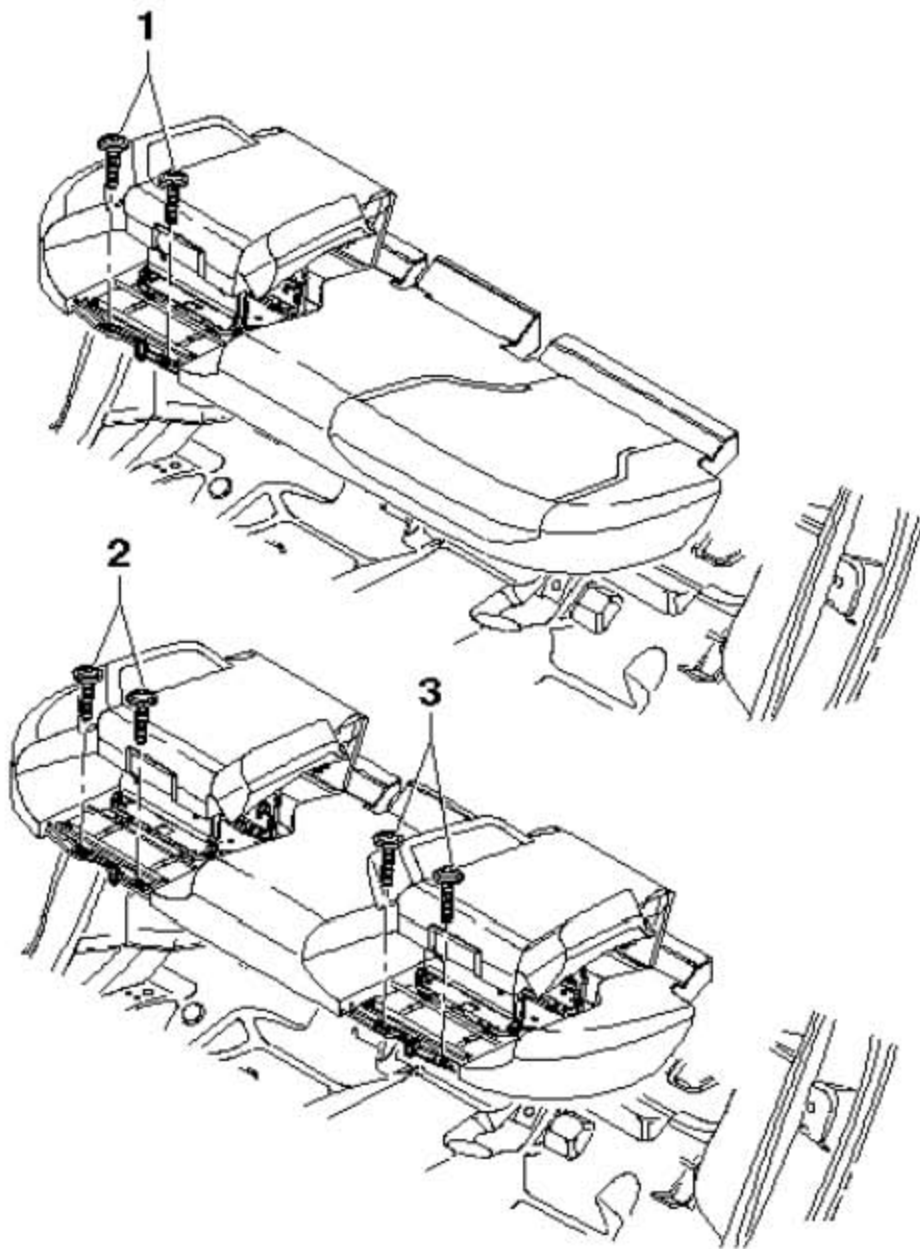
- 1). 对于装备后部座椅加热装置的汽车，关闭点火开关。

装备儿童座椅的车辆

- 2). 向上翻转儿童座椅(下图 1 所示)。
- 3). 从座椅支架中拔出垫脚板(下图 2 所示)。



- 4). 在装备了一套儿童座椅的车辆上，拧出两个螺栓(下图 1 所示)(8 Nm)。
- 5). 在装备了两套儿童座椅的车辆上，各要拧出两个螺栓(下图 2 所示)和(下图 3 所示)(8 Nm)。

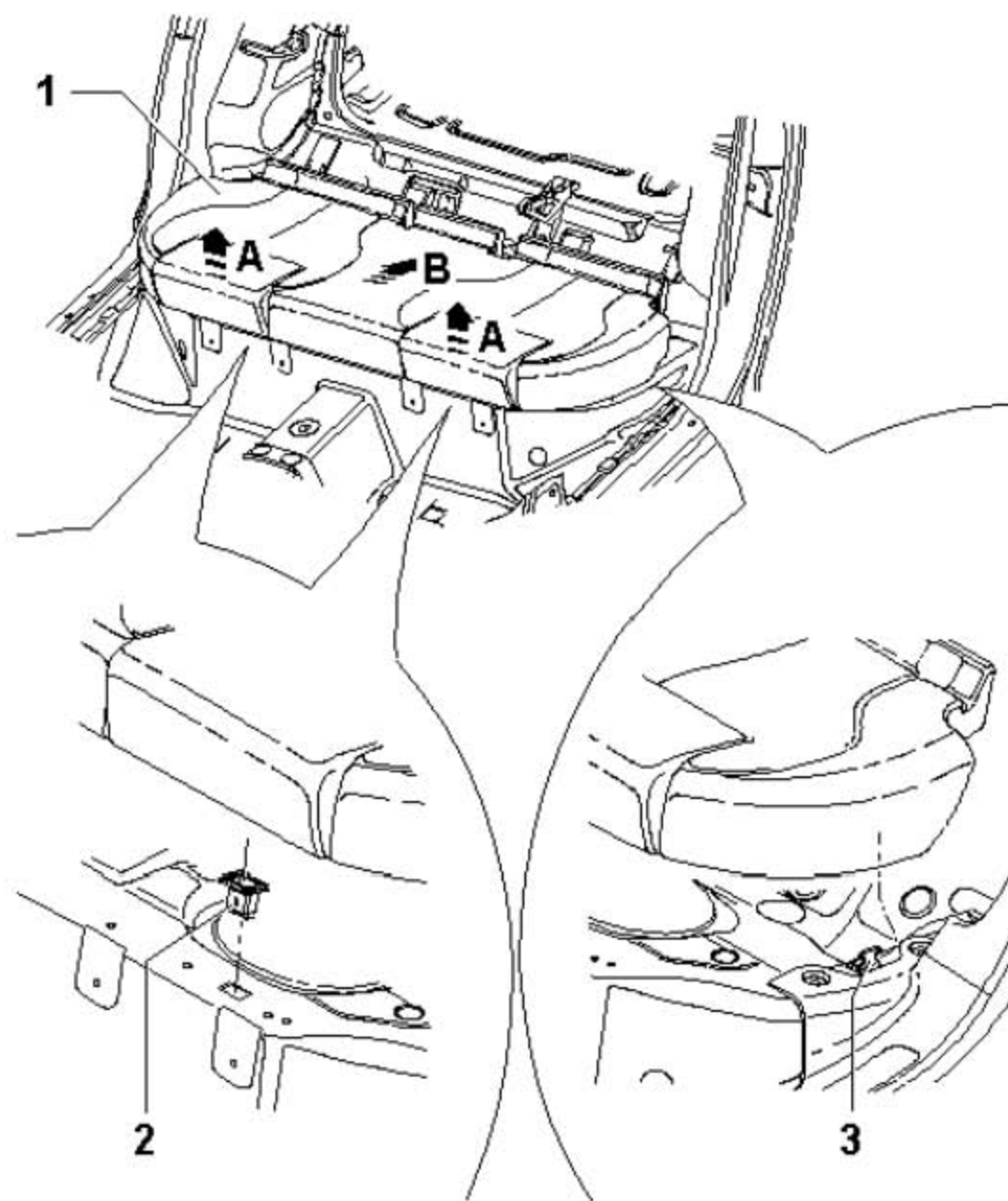


所有车辆

提示

为了更好地观察，图中未标识出后座椅靠背。

- 6). 将后座椅(下图 1 所示)在前部区域从两个定位件(下图 2 所示)中向上拉出(下图箭头 A 所示)。
- 7). 将后座椅向后压(下图箭头 B 所示)。
- 8). 将后座椅在后部从侧面导向金属条(下图 3 所示)处向上拉出。
- 9). 如果车辆装备后座椅加热装置，则脱开座椅加热装置的线束。
- 10). 将后座椅从车内取出。

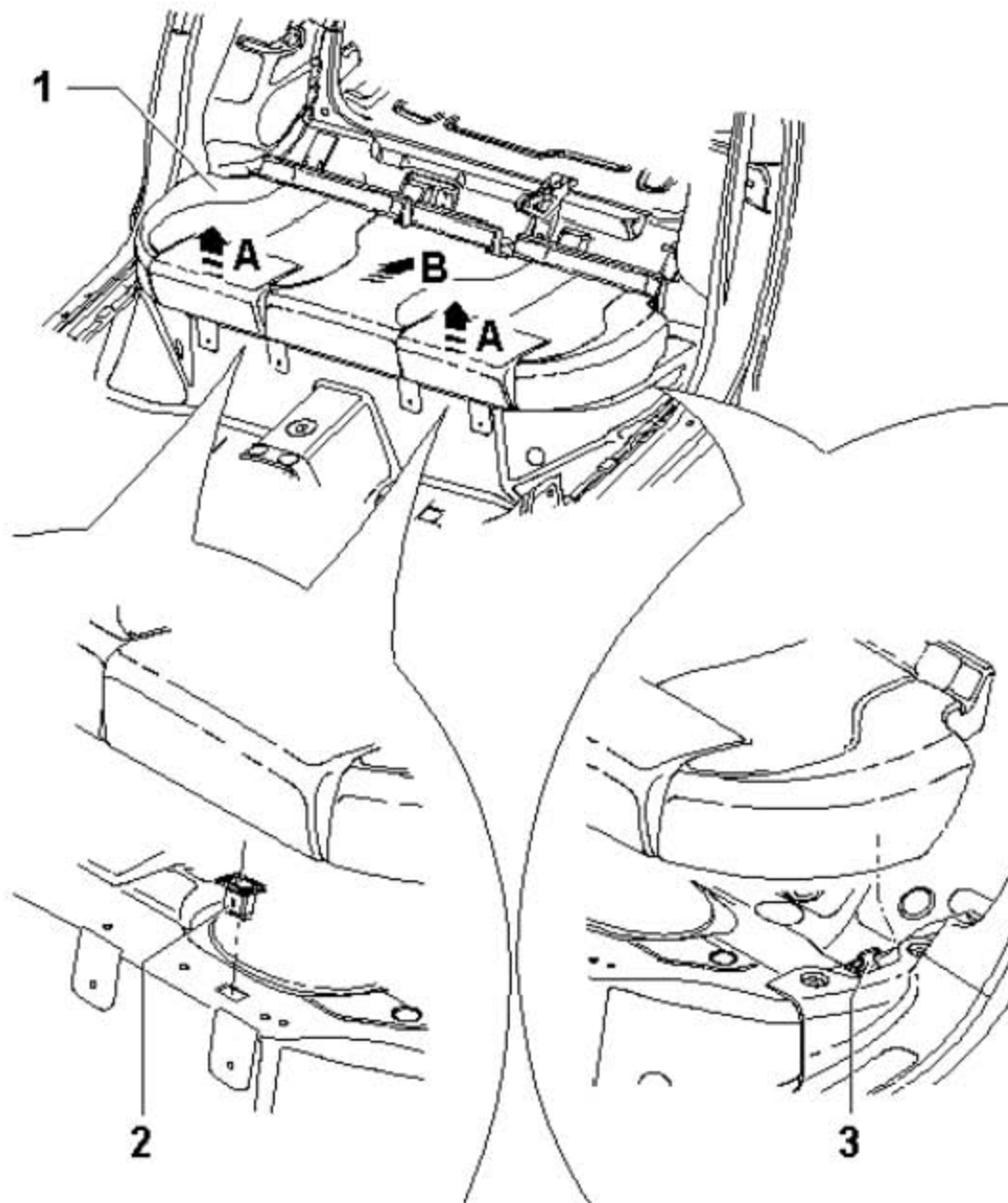


14.2.2 安装

1). 安装后座椅(下图1所示)大体上以倒序进行。

提示

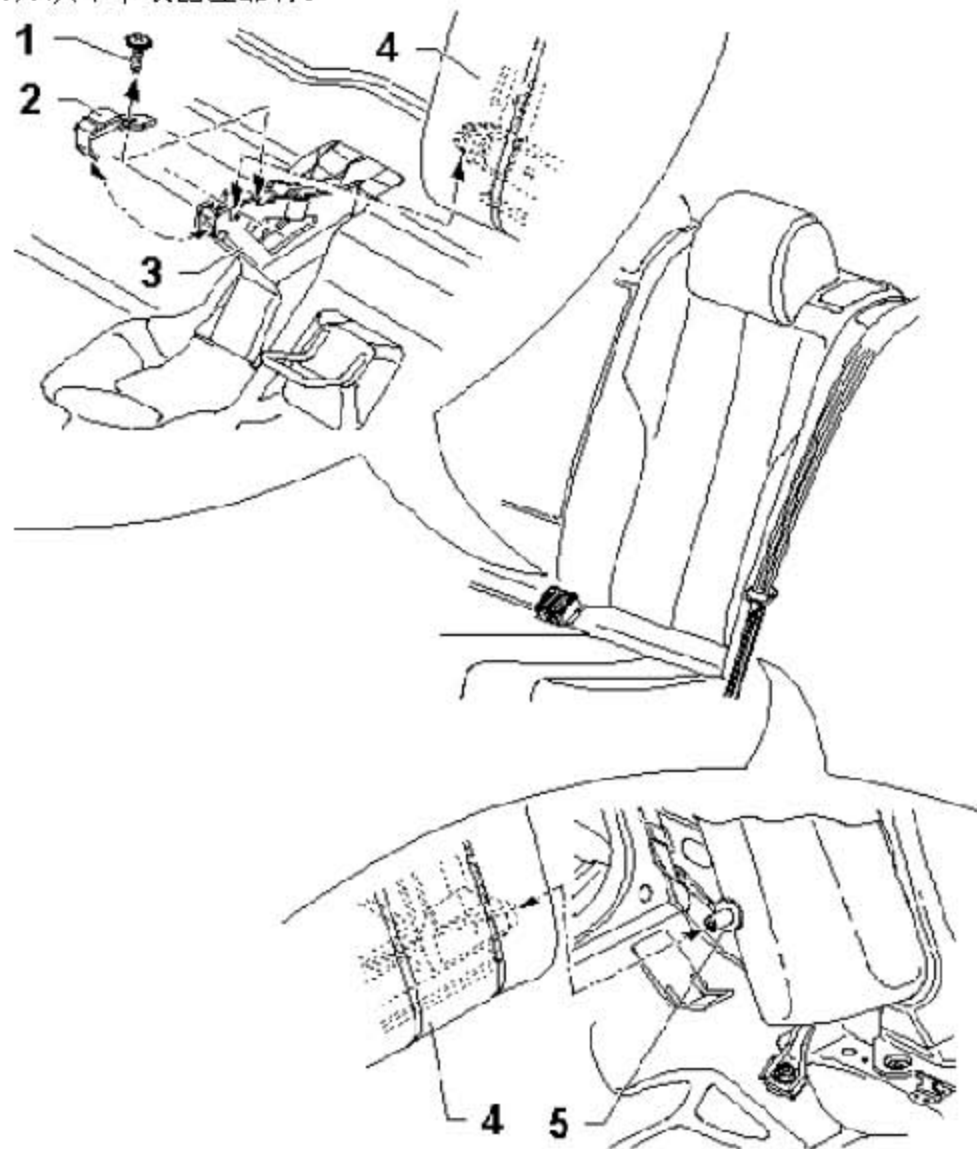
安装前要检查两个支架(下图2所示)是否损坏,如有必要进行更换。



14.3 拆卸和安装左侧后座靠背

14.3.1 拆卸

- 1). 对于装备后座椅加热装置的汽车，关闭点火开关。
- 2). 旋出螺栓(下图 1 所示) (8 Nm)。
- 3). 把卡圈(下图 2 所示)从靠背中间支座(下图 3 所示)上松开。
- 4). 将左靠背(下图 4 所示)从靠背中间支座抬起，并将靠背从销子(下图 5 所示)上拉出。
- 5). 如果车辆装备后座椅加热装置，则脱开后座椅加热装置的线束。
- 6). 从车中取出左靠背。



14.3.2 安装

安装大体按照倒序进行。

14.4 拆卸和安装右侧后座靠背

14.4.1 拆卸

1). 对于装备后座椅加热装置的汽车，关闭点火开关。

豪华轿车

2). 拆下后座椅。

所有车辆

3). 拧开螺栓(下图 1 所示)(40 Nm)，并从底板上松开安全带锁(下图 2 所示)。

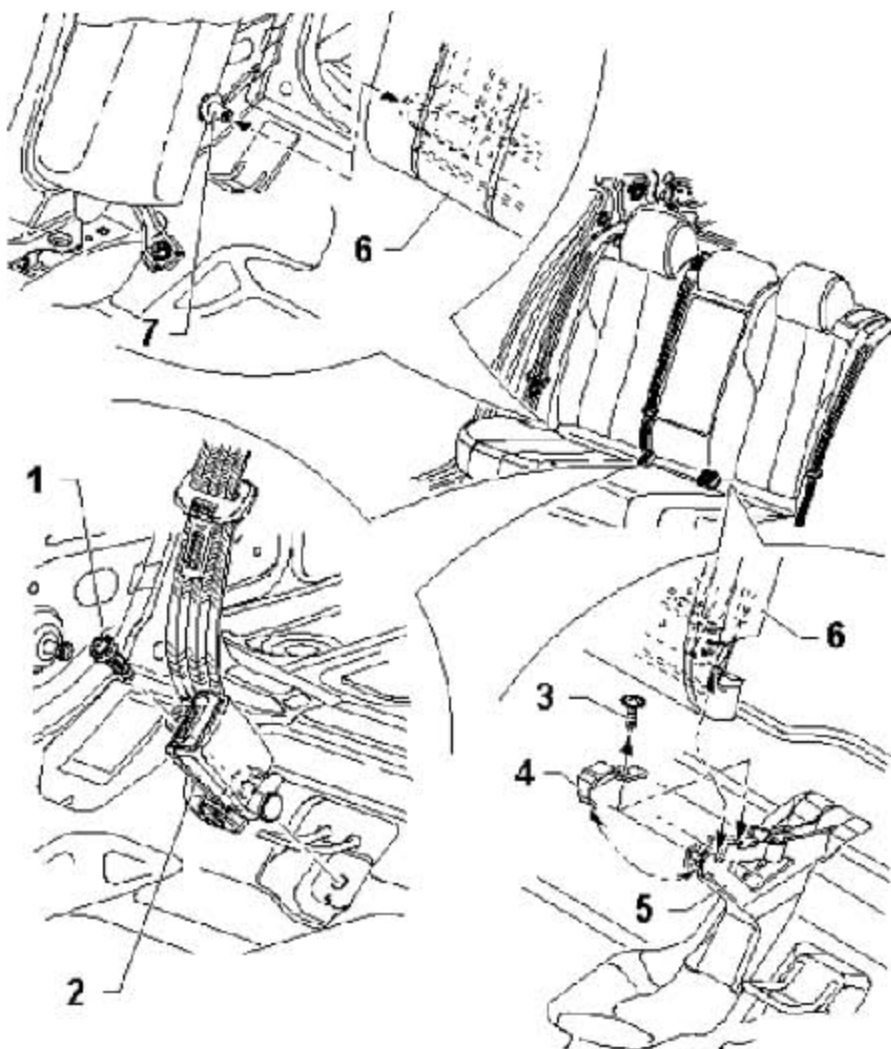
4). 旋出螺栓(下图 3 所示)(8 Nm)。

5). 把卡圈(下图 4 所示)从靠背中间支座(下图 5 所示)上松开。

6). 将右靠背(下图 6 所示)从靠背中间支座抬起，并将靠背从销子(下图 7 所示)上拉出。

7). 如果车辆装备后座椅加热装置，则脱开后座椅加热装置的线束。

8). 从车中取出右靠背。



14.4.2 安装

安装大体按照倒序进行。

14.5 拆卸和安装带有侧面安全气囊的侧部软垫

下文仅描述了车辆右侧的拆卸和安装方法。左侧的拆卸和安装大体相同。

14.5.1 拆卸

注意！

遵守操作安全气囊的安全措施。

1). 脱开车辆蓄电池接线。

豪华轿车

2). 拆下后座椅。

所有车辆

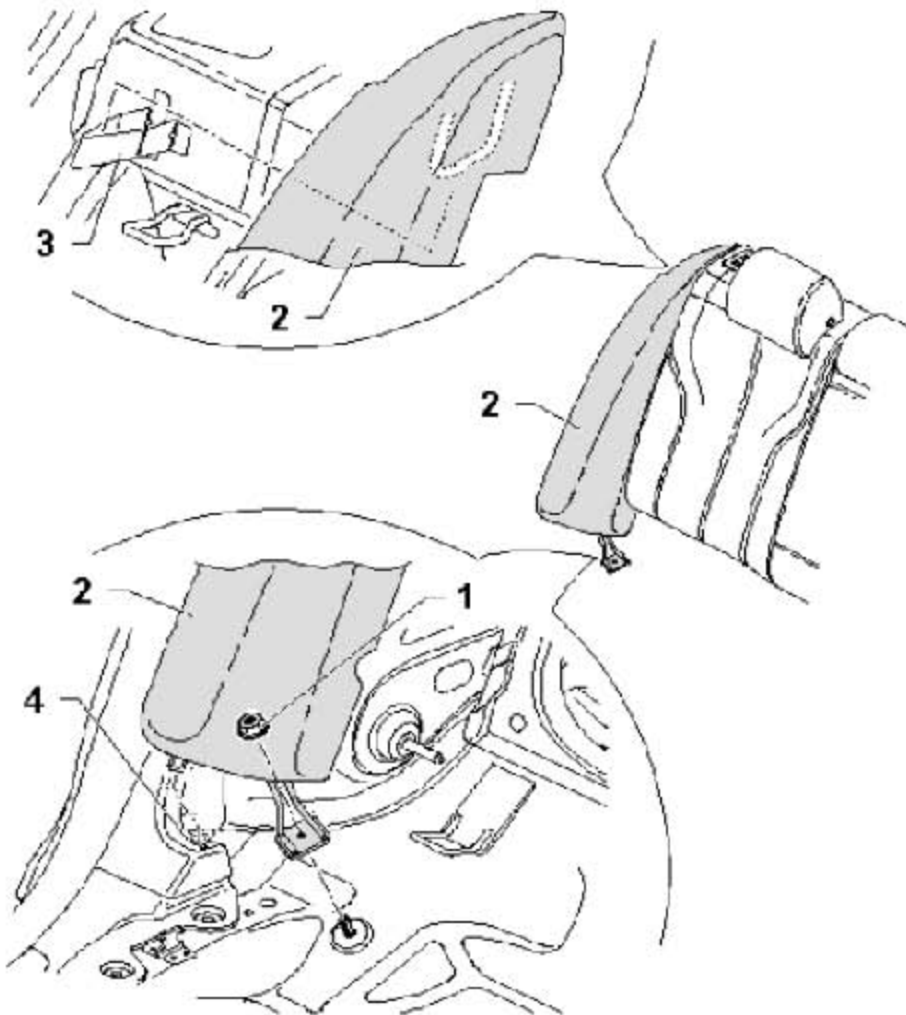
3). 旋出螺母(下图 1 所示)(8 Nm)。

4). 将侧软垫(下图 2 所示)向上从支架(下图 3 所示)和 (下图 4 所示)中拔出。

注意！

静电放电可能导致安全气囊意外触发。因此装配工在脱开点火导线和接地线前必须放静电。这可以通过短时间触摸车身或车门锁扣板实现。

5). 脱开侧面安全气囊的线束。



14.5.2 安装

安装大体按照倒序进行。

1). 打开点火开关。

注意!

要注意，车内应无人逗留。

2). 连上车辆蓄电池接线。

LAUNCH

14.6 拆卸和安装不带侧面安全气囊的侧部软垫

下文仅描述了车辆右侧的拆卸和安装方法。左侧的拆卸和安装大体相同。

14.6.1 拆卸

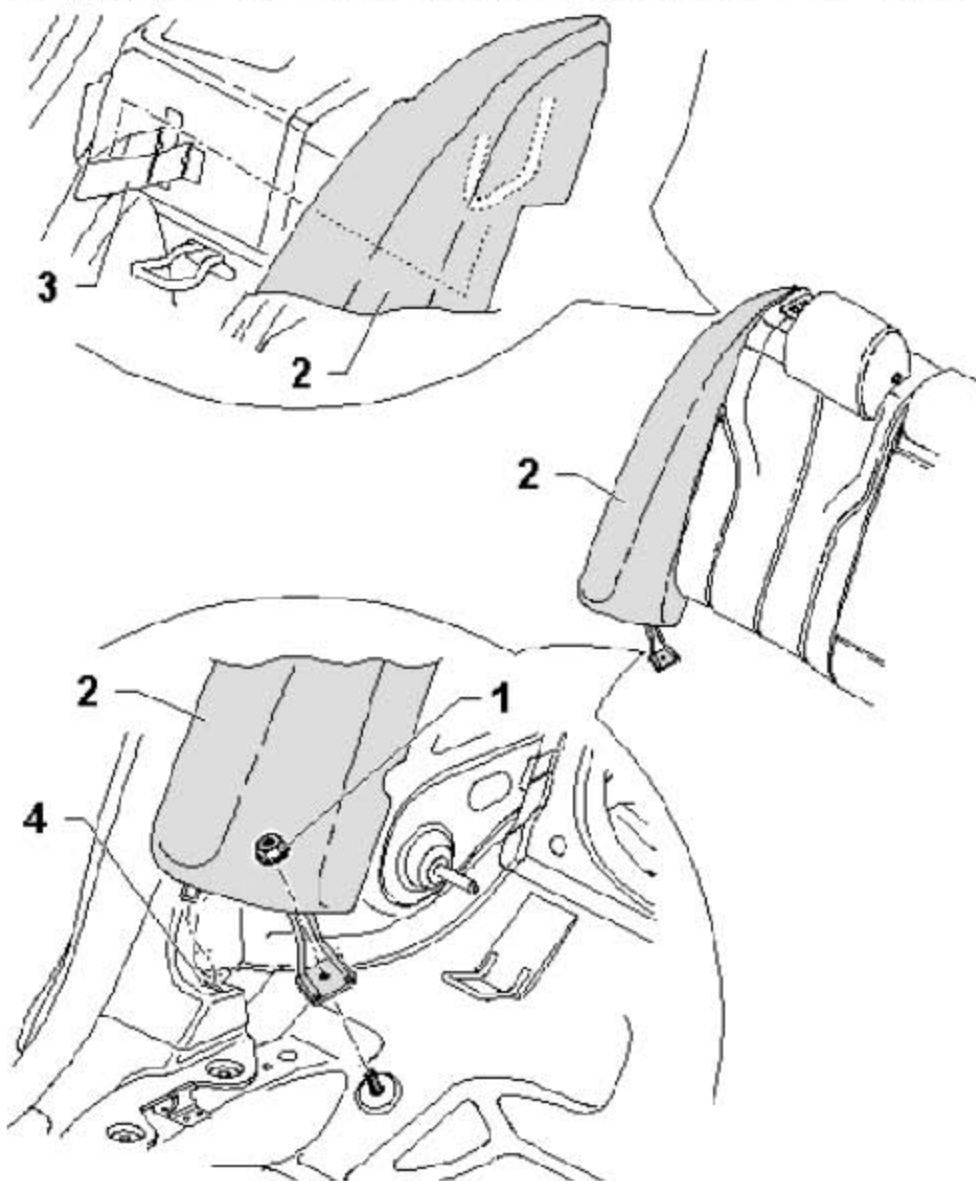
豪华轿车

1). 拆下后座椅。

所有车辆

2). 旋出螺母(下图 1 所示)(8 Nm)。

3). 将侧软垫(下图 2 所示)向上从支架(下图 3 所示)和 (下图 4 所示)中拔出。



14.6.2 安装

安装大体按照倒序进行。

14.7 拆卸和安装中间扶手

14.7.1 拆卸

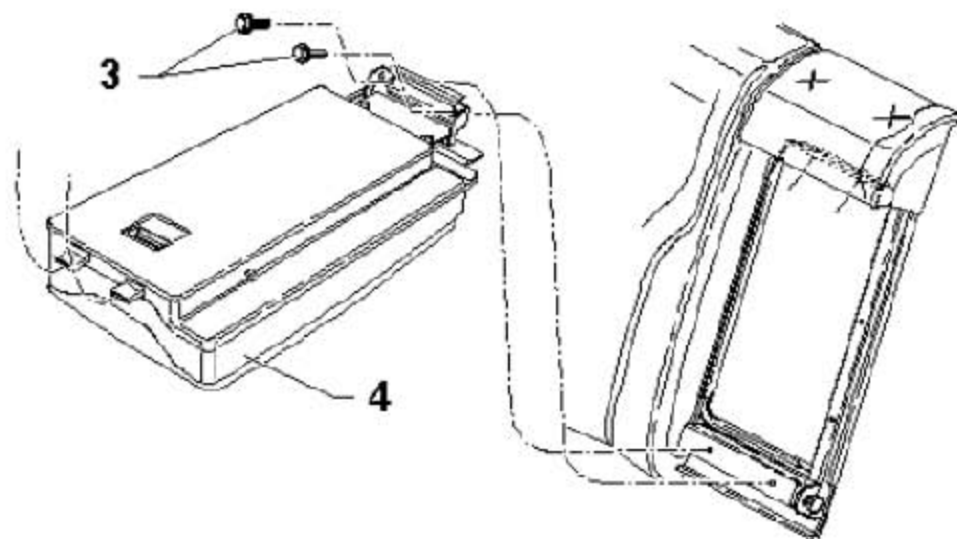
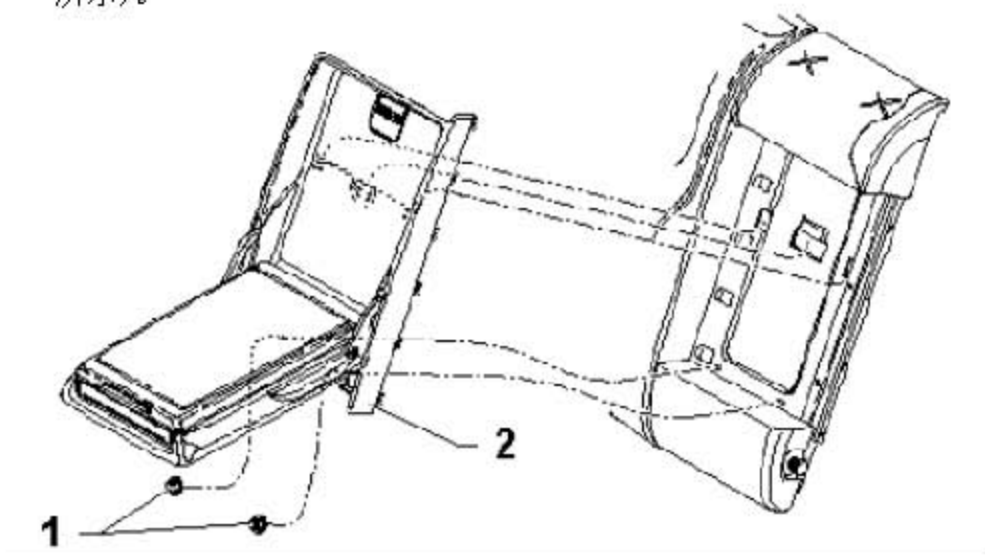
1). 向下翻下中间扶手。

装备：时尚型

2). 旋出两个螺母(下图 1 所示) (8 Nm)，并从靠背的支架上取出中间扶手(下图 2 所示)。

装备：高档型，运动型和舒适型

3). 旋出两个螺栓(下图 3 所示) (8 Nm)，并从靠背的支架上取出中间扶手(下图 4 所示)。



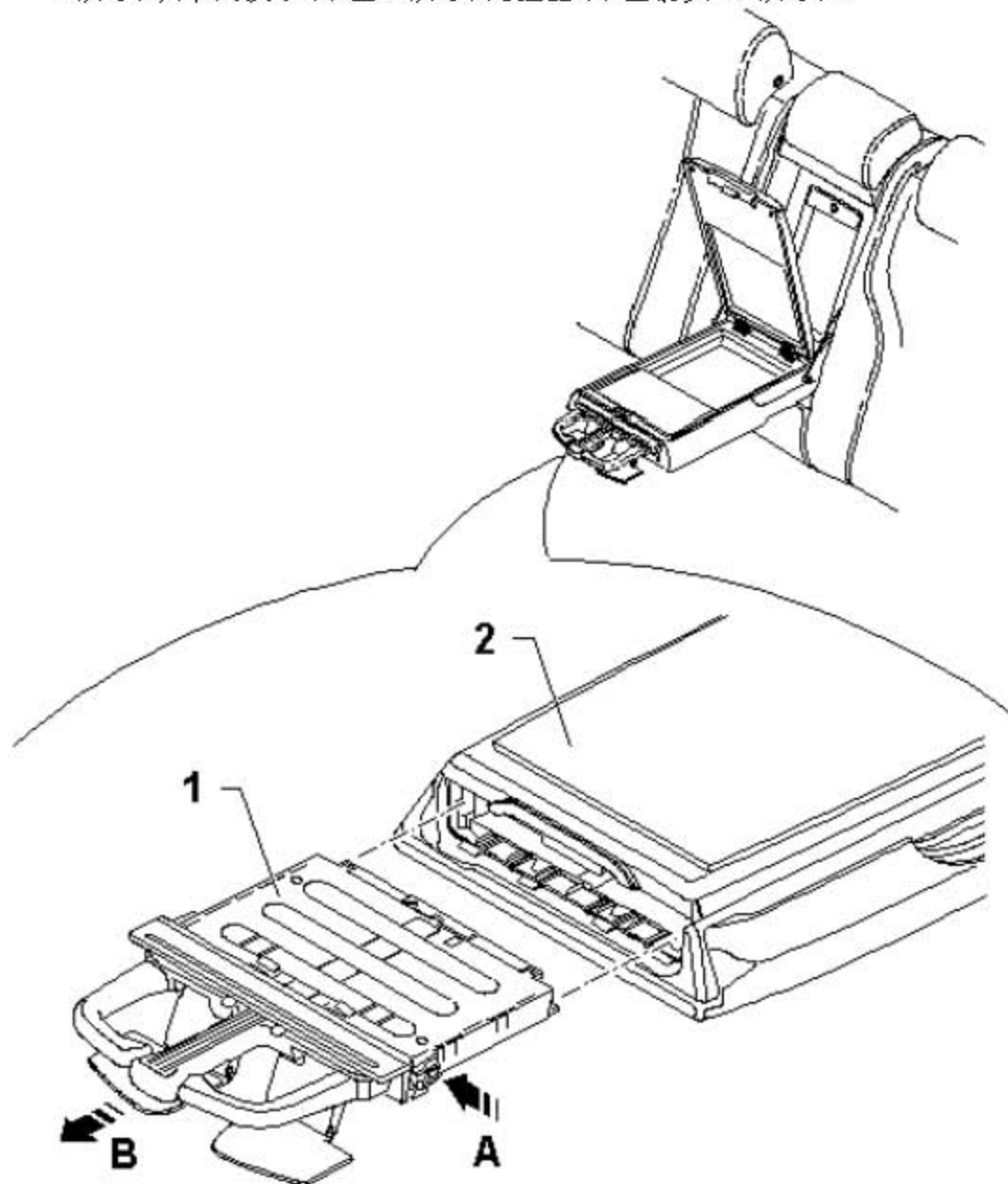
14.7.2 安装

安装大体按照倒序进行。

14.8 拆卸和安装中间扶手的饮料托架

14.8.1 拆卸

- 1). 向前翻开中间扶手，并打开饮料托架。
- 2). 用一把螺丝刀从两边向内按压防松夹(下图箭头 A 所示)，然后把饮料托架(下图 1 所示)从中间扶手(下图 2 所示)处拉出(下图箭头 B 所示)。



14.8.2 安装

安装大体按照倒序进行。

15. 前座椅座套和软垫

15.1 工具

15.1.1 必备的专用工具、操作设备、检测仪器以及辅助工具

- ◆ 软垫夹钳



- ◆ 发动机和变速箱支架



- ◆ 座椅维修支架



15.2 拆卸和安装前座椅座垫的座套和衬垫

下文仅对左侧前座椅座垫的拆卸和安装进行了描述。右侧前座椅座垫的拆卸和

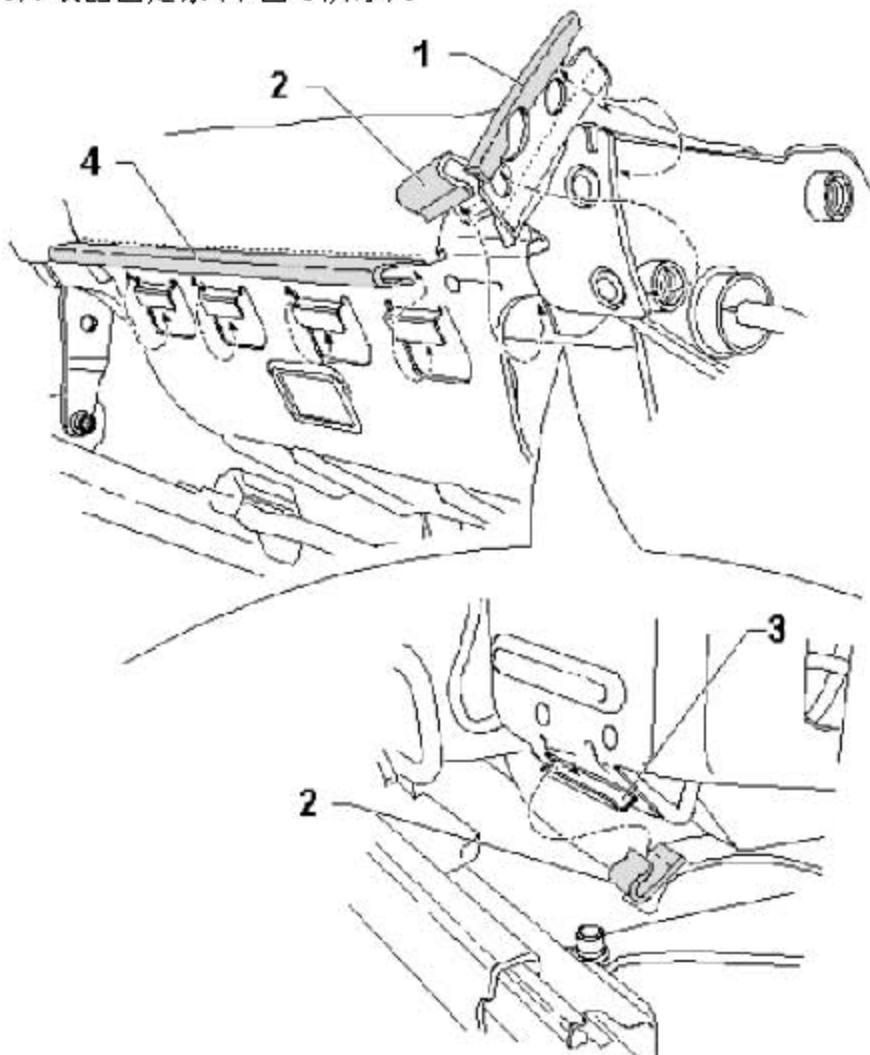
安装步骤以此类推。

注意!

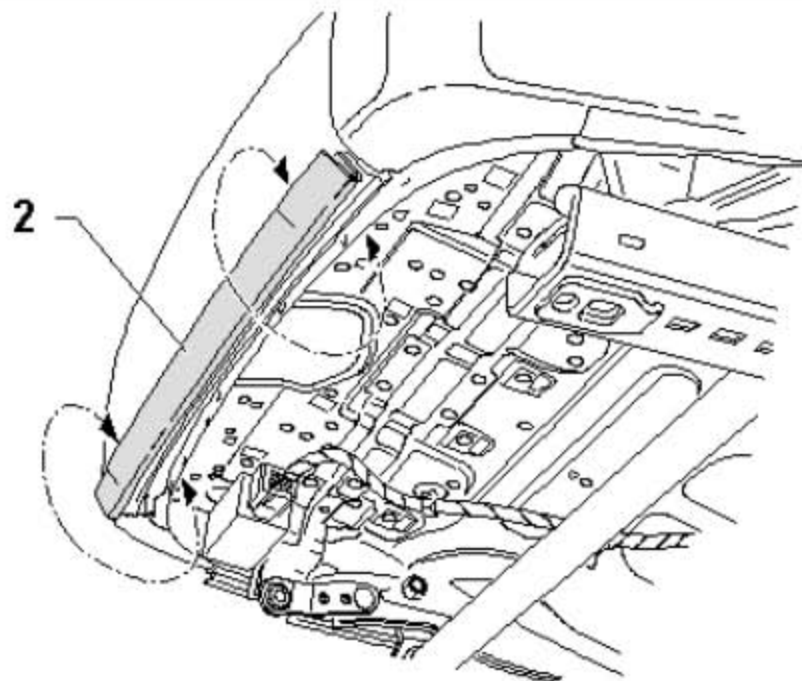
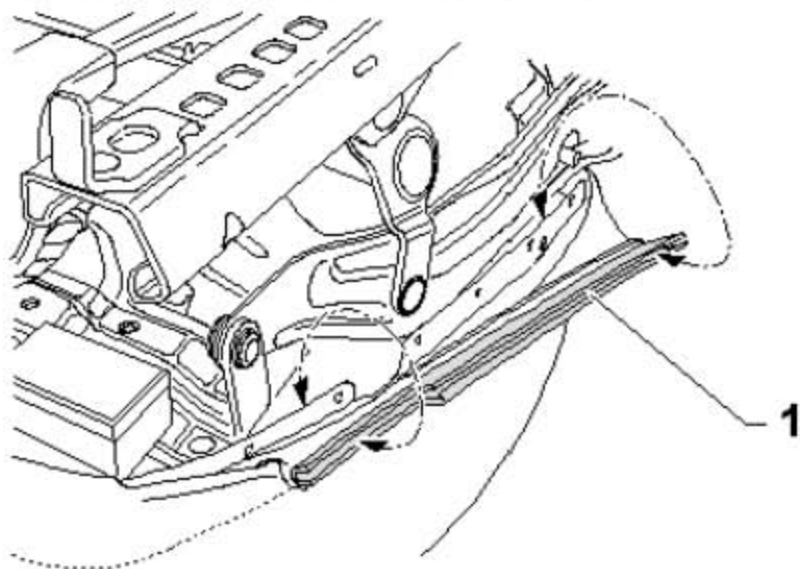
如果更换副驾驶员侧前座椅软垫的衬垫,必须同时更换副驾驶员座椅占用传感器 -G128-。

15.2.1 拆卸

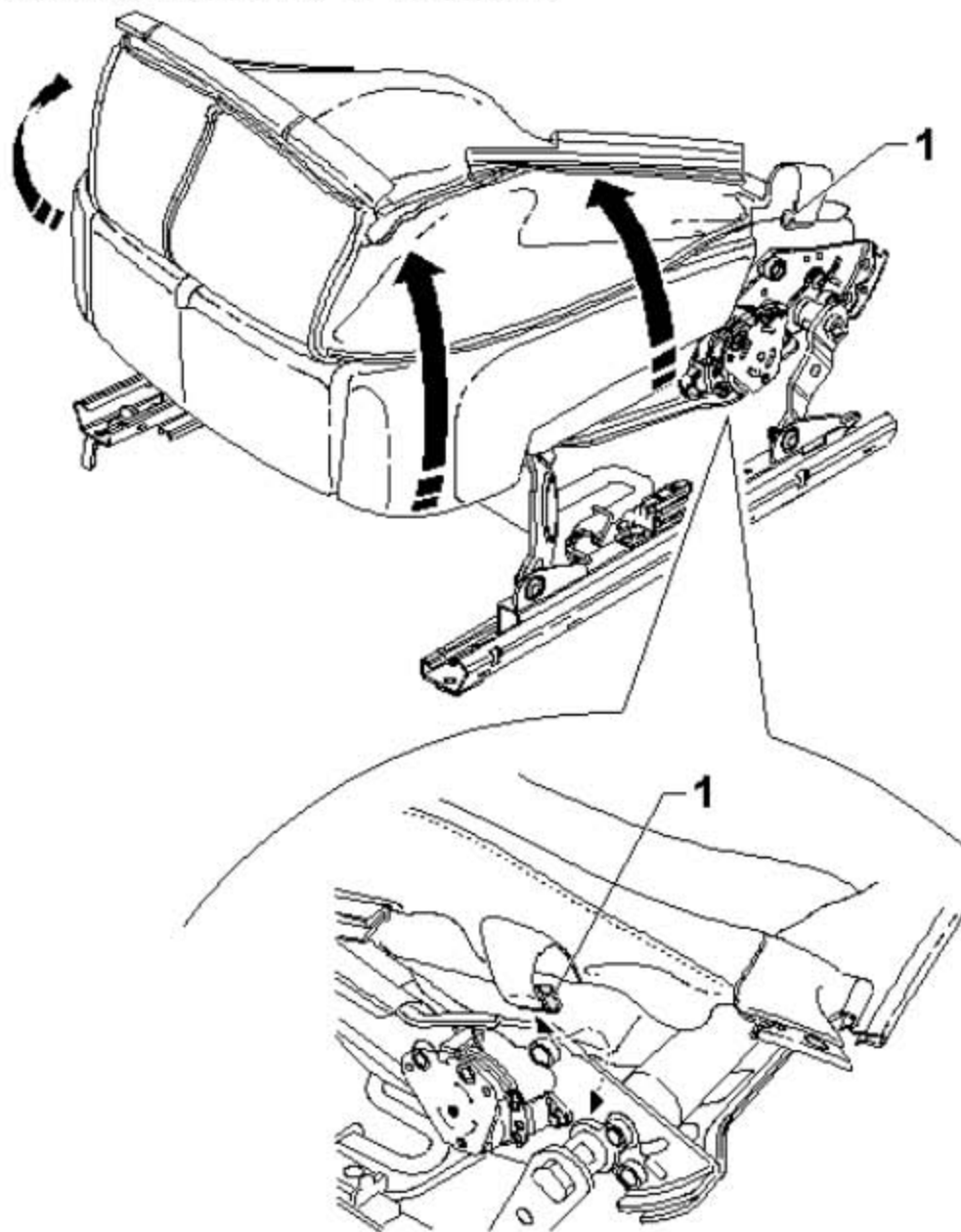
- 1). 将座椅维修支架安装到发动机和变速箱支架上。
- 2). 拆卸前部座椅。
- 3). 将座椅固定在座椅维修支架上。
- 4). 拆卸前安全带锁
- 5). 拆卸座椅盖罩。
- 6). 拆卸前座椅的靠背。
- 7). 去除座椅支架后部两侧的固定条(下图 1 所示)。
- 8). 去除座椅支架下侧定位件(下图 3 所示)两侧的固定条(下图 2 所示)。
- 9). 取出固定条(下图 4 所示)。



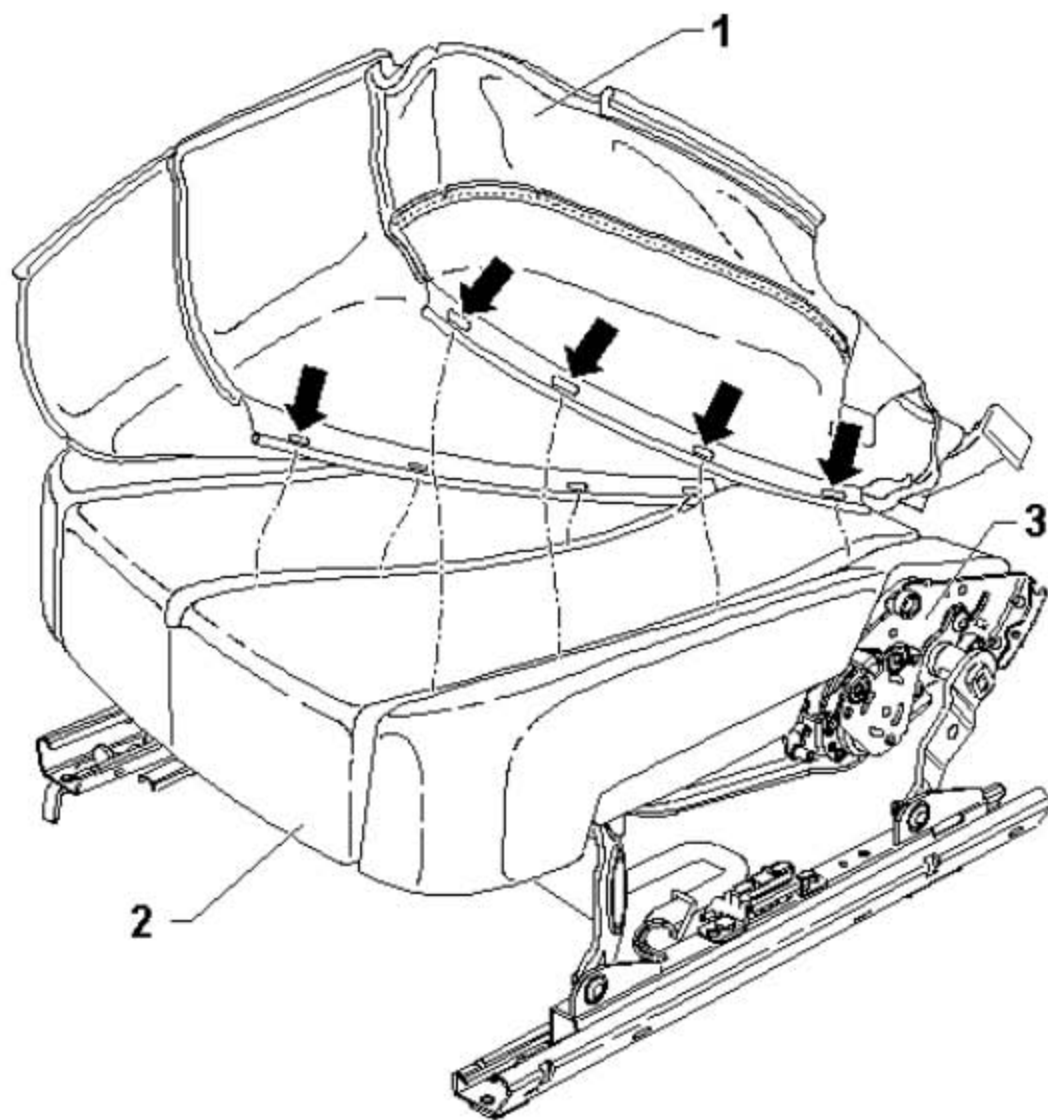
10. 取出座椅支架内两侧的固定条(下图 1 所示)。
11. 将固定条(下图 2 所示)从前侧自座椅支架中取出。



- 12). 将固定条(下图 1 所示)从两侧自座椅支架中取出。
- 13). 将侧面的座套向上卷起。(下图箭头所示)



- 14). 用刀片割断所有的软垫夹(下图箭头所示)。
- 15). 将椅套(下图 1 所示)和软垫 (下图 2 所示)从座椅支架(下图 3 所示)上拆下。

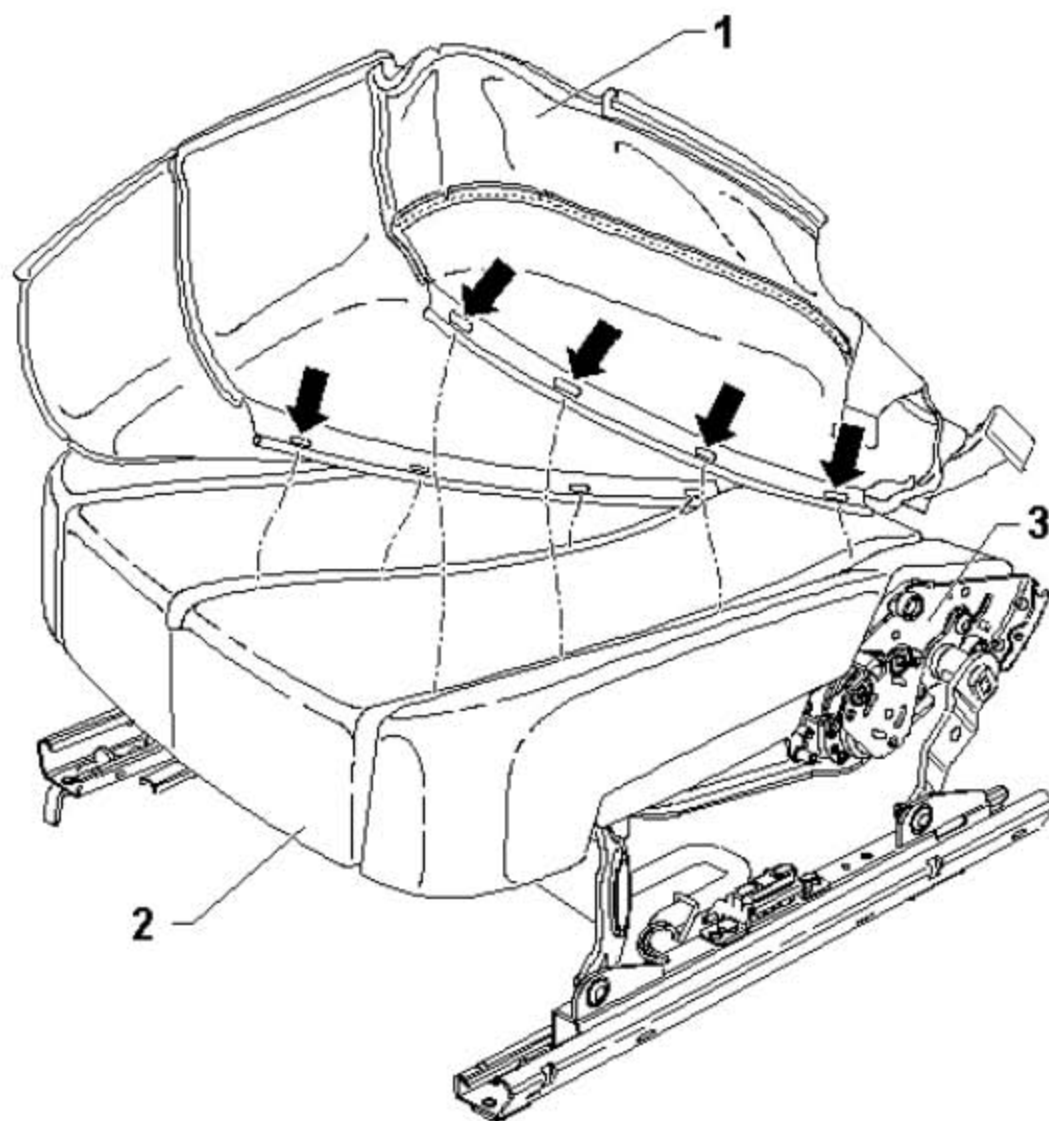


15.2.2 安装

安装大体按照倒序进行。

提示

在将椅套(下图 1 所示)固定到软垫(下图 2 所示)上的时候, 使用软垫夹钳。



15.3 拆卸和安装前座椅靠背的座套和衬垫

下文描述了左侧座椅的拆卸和安装方法。右侧座椅的拆卸和安装方法与此相同。

15.3.1 拆卸

- 1). 将座椅维修支架安装到发动机和变速箱支架上。
- 2). 拆卸前部座椅。
- 3). 将座椅固定在座椅维修支架上。
- 4). 拆卸前安全带锁
- 5). 拆卸座椅盖罩。

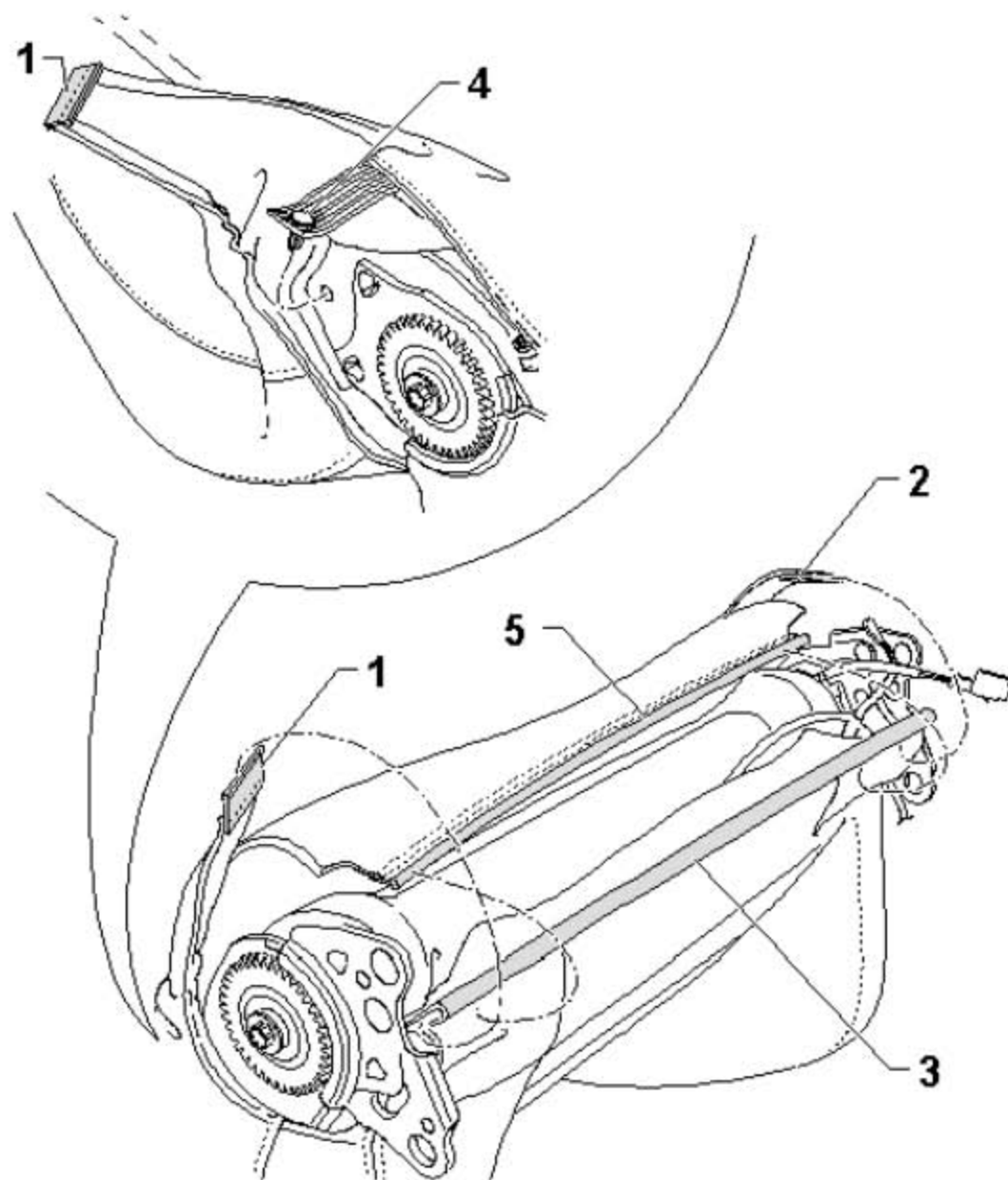
电动座椅

- 6). 拆除座椅（电动）正面饰板。
- 7). 拆卸前座椅的靠背。
- 8). 将靠背固定在座椅维修支架上。
- 9). 拆下头枕

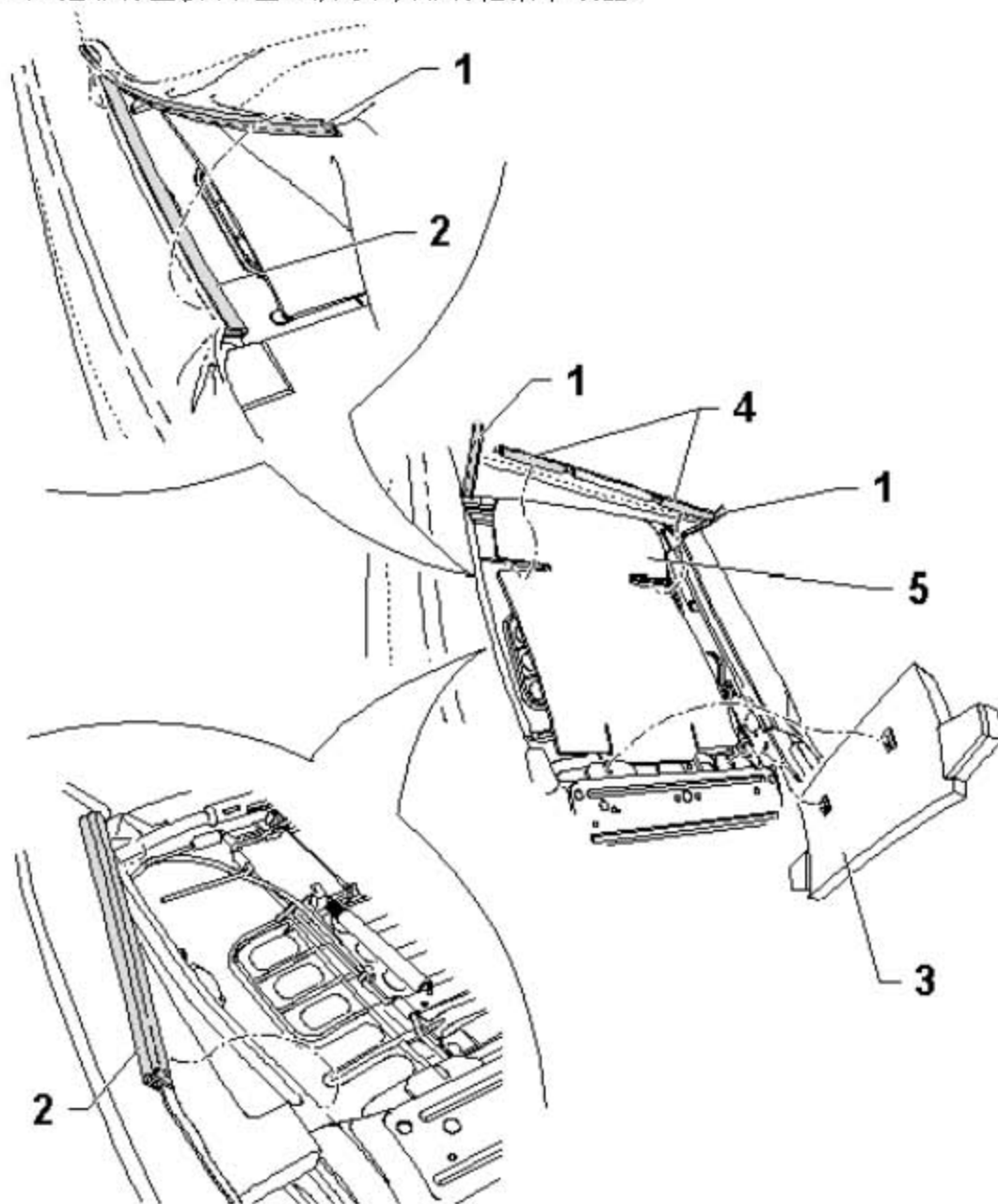
提示

在下图中描述了运动型座椅椅套和衬垫的拆卸。其余不同配置车辆的拆卸方法可由此类推。

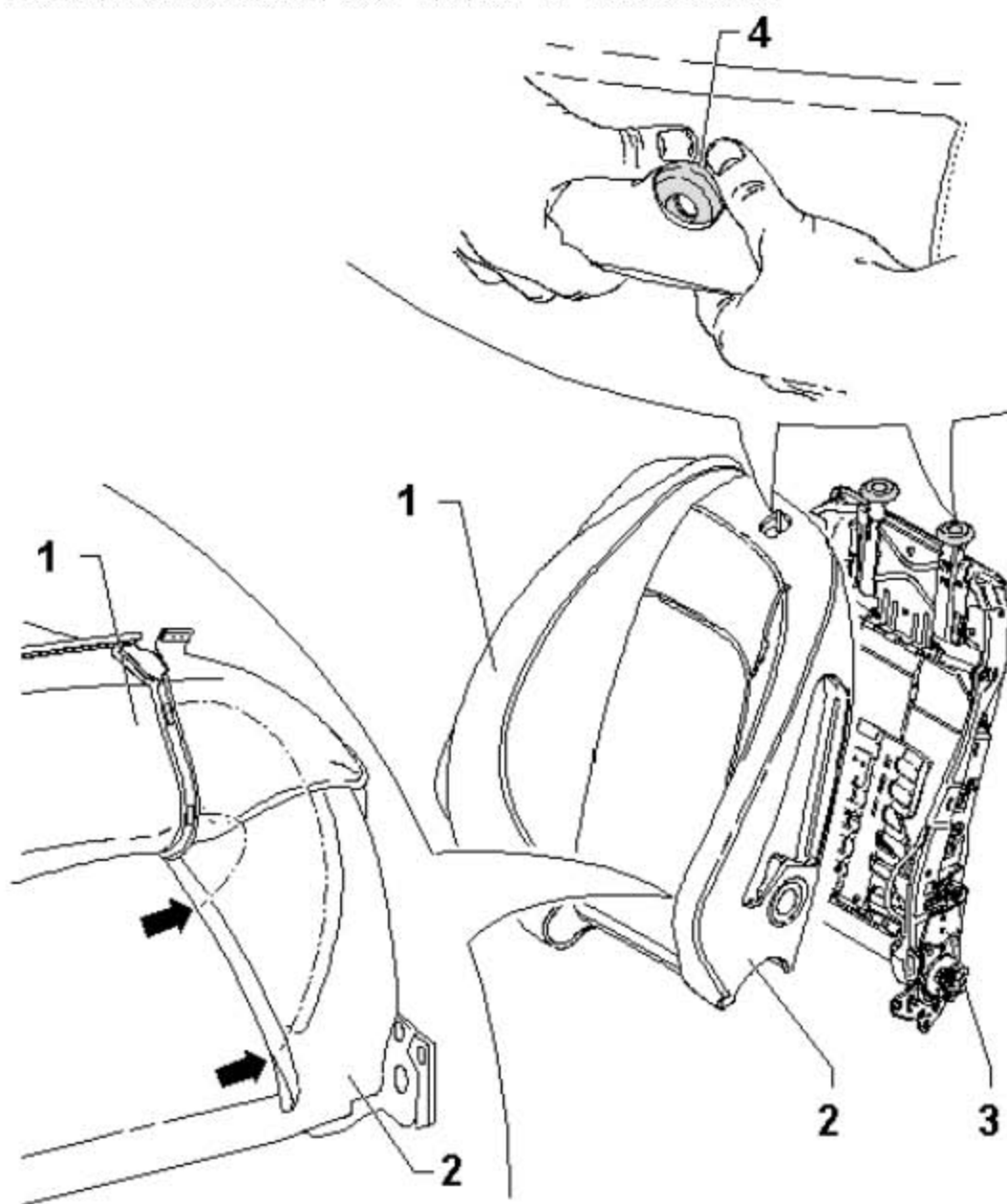
- 10). 将侧面固定条(下图 1 所示)和 (下图 2 所示)从压边(下图 3 所示)中松开。
- 11). 将侧面支撑条 (下图 4 所示)从靠背框中松开。
- 12). 把固定条(下图 5 所示)从压边(下图 3 所示)中松开。



13. 把侧面的固定条(下图 1 所示)从压边(下图 2 所示)中松开。
14. 将座椅套的背面向上翻起, 并将夹条(下图 3 所示)从靠背框支架中取出。
15. 将两个固定条(下图 4 所示)从靠背框支架中取出。
16. 把靠背盖板(下图 5 所示)从靠背框架中取出。



- 17). 用刀片割断所有的软垫夹(下图箭头所示)。
- 18). 将椅套(下图 1 所示)和软垫(下图 2 所示)从靠背支架(下图 3 所示)上拆下。
- 19). 把椅套和软垫从两个头枕导向件(下图 4 所示)上脱出。

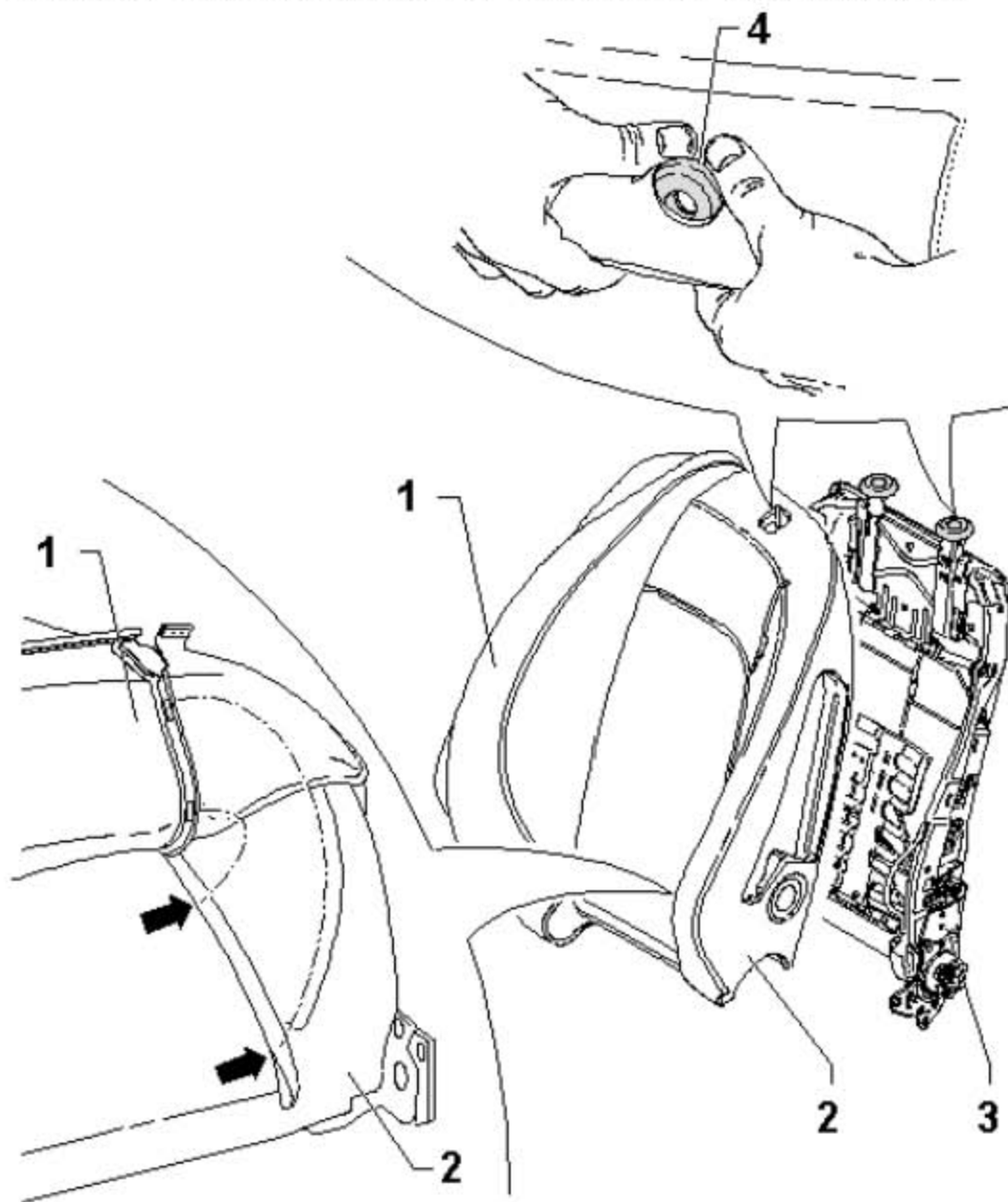


15.3.2 安装

安装大体按照倒序进行。

提示

在将椅套(下图1所示)固定到软垫(下图2所示)上的时候使用软垫夹钳。



15.4 更换座椅加热装置中的加热元件

靠背和座垫的加热元件是和椅套缝在一起的。如果有一个加热元件发生故障,就要更换相应的椅套。