

2. 存放架、盖罩和隔板

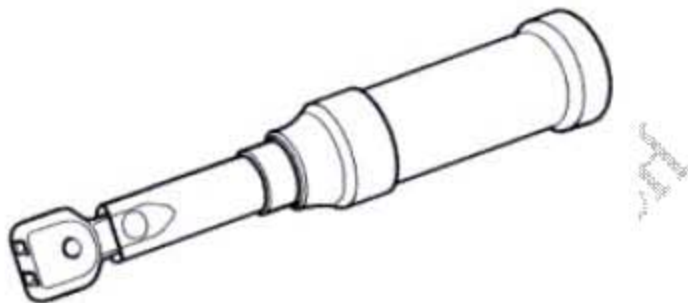
2.1 工具

2.1.1 必备的专用工具、操作设备、检测仪器以及辅助工具

◆ 拆卸楔



◆ 扭矩扳手



2.2 拆卸和安装中控台（基本装置）

提示

为清楚起见，在下面的图示中没有标识座椅，拆卸座椅是不必要的。

2.2.1 拆卸

- 1). 拆卸脚部空间饰板。
- 2). 拆卸前部烟灰缸，以及前部杂物箱。
- 3). 拆下信息娱乐系统的挡板。
- 4). 拆下 Klimatronik（全自动空调）/Klimatik（半自动空调）的盖板。

装有 Klimatik（半自动空调）的汽车

- 5). 拆下暖风和空调的调节开关。

装有 Klimatronik（全自动空调）的汽车

- 6). 拆下 Klimatronik（全自动空调）的操作和显示单元。
- 7). 从中控台取出衬垫(下图 1 所示)
- 8). 旋出 2 个螺栓(下图 2 所示)。

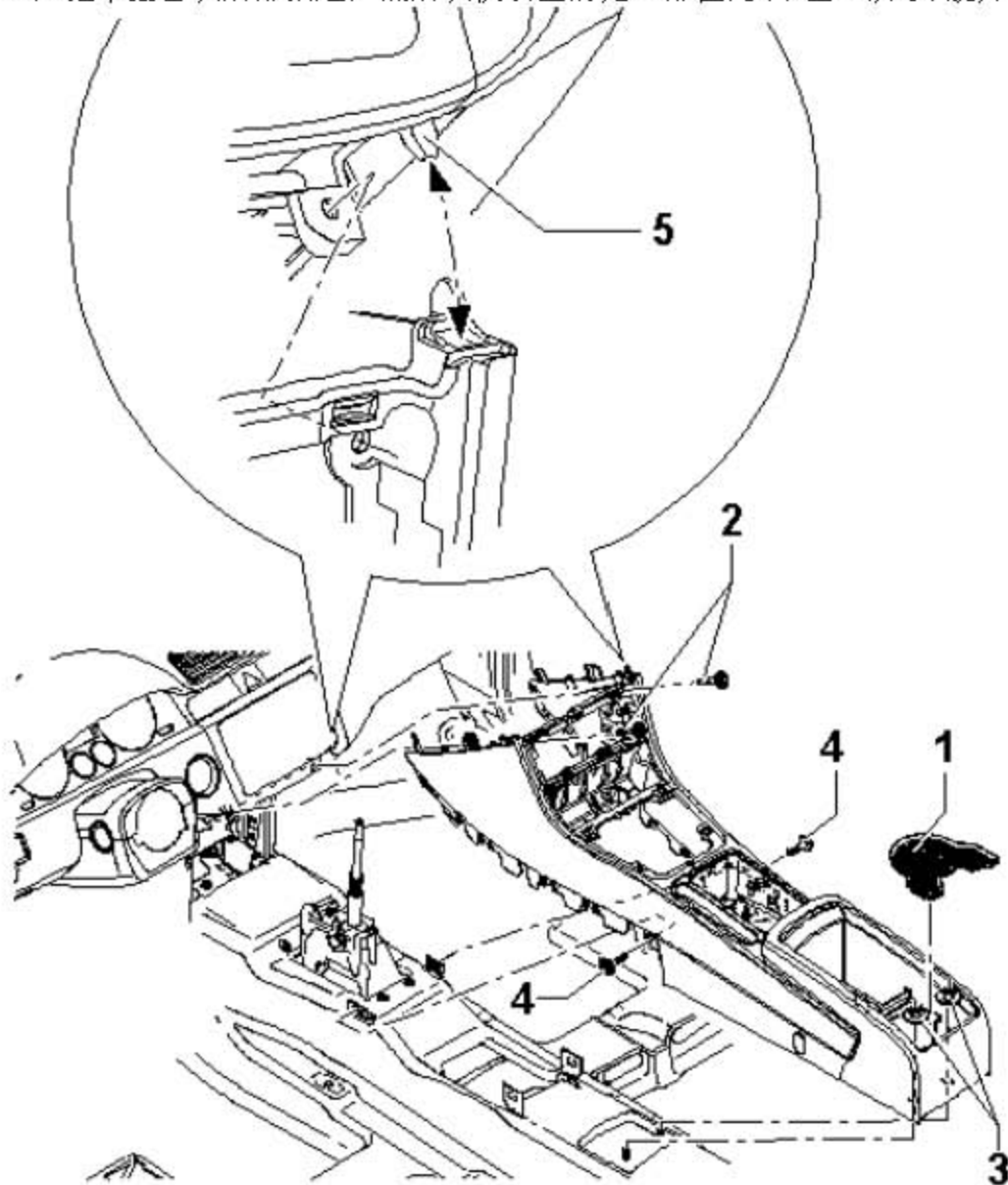
9). 拧开两个螺母 (下图 3 所示)。

提示

为了拆卸下列的螺栓 (下图 4 所示), 必须对座椅进行相关的处理。

10). 旋出 2 个螺栓 (下图 4 所示)。

11). 把中控台从后部抬起, 然后从仪表盘的定心部位处 (下图 5 所示) 脱开



2.2.2 安装

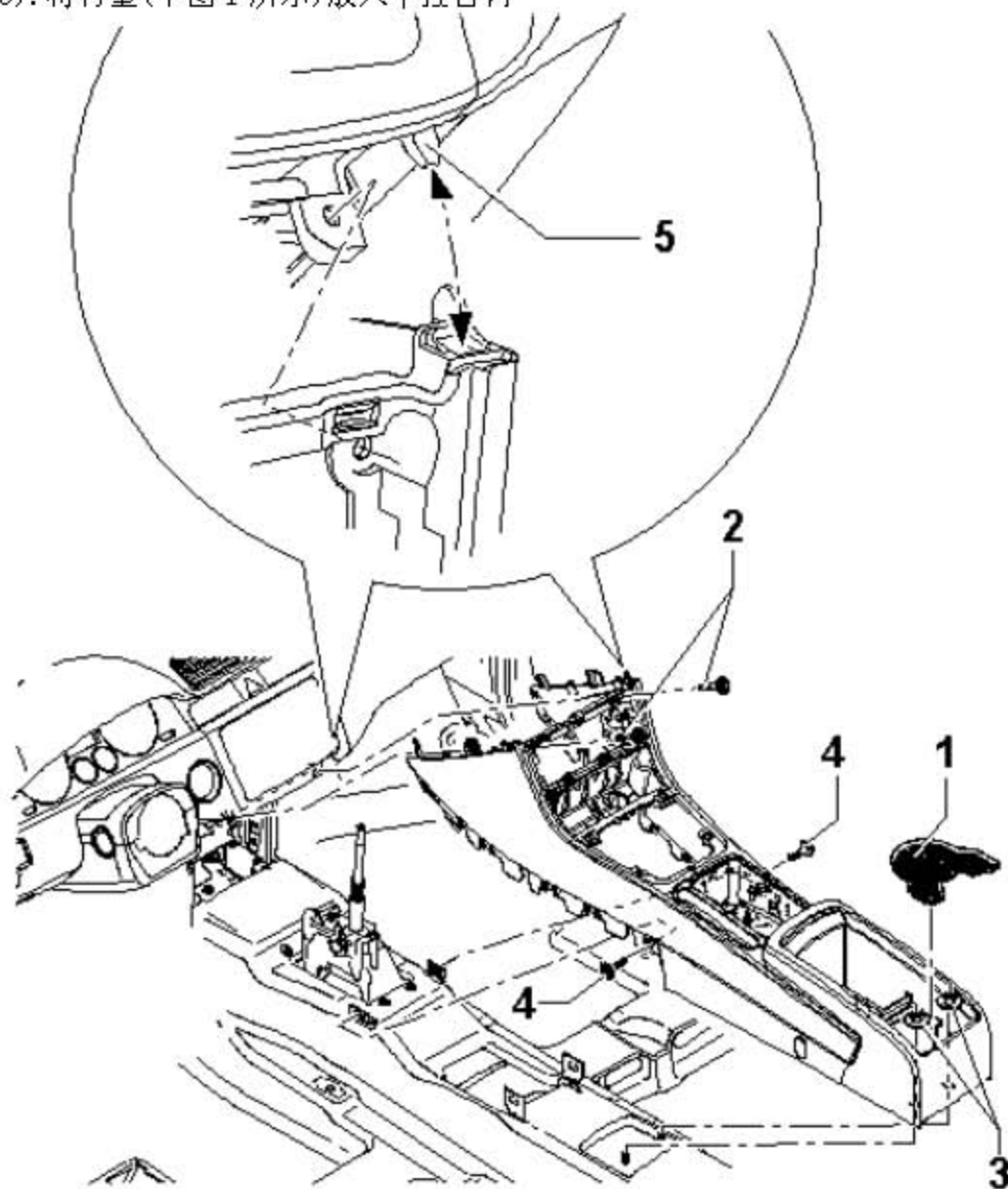
1). 把中控台从仪表盘的定心部位装入 (下图 5 所示)。

2). 用两个螺栓固定中控台 (下图 2 所示) (1, 5 Nm)。

3). 用两个螺母 (下图 3 所示) (6 Nm) 拧紧中控台后端。

4). 在中间部位和侧面部位用两个螺栓 (下图 4 所示) (1, 5 Nm), 固定中控台。

5). 将衬垫(下图 1 所示)放入中控台内



6). 中控台的后续安装按相反的开序进行。

2.3 拆卸和安装中控台（舒适配置）

提示

为清楚起见在下面的图示中没有标识座椅，拆卸座椅是没有必要的。

2.3.1 拆卸

- 1). 拆卸脚部空间饰板。
- 2). 拆下前部烟灰缸，以及前部杂物箱。
- 3). 拆下信息娱乐系统的挡板。

4). 拆下 Klimatronik (全自动空调) /Klimatik (半自动空调)的盖板。

装有 Klimatik (半自动空调) 的汽车

5). 拆下暖风和空调的调节开关。

装有 Klimatronik (全自动空调) 的汽车

6). 拆下 Klimatronik (全自动空调) 的操作和显示单元。

7). 拆下后部挡板。

8). 旋出 2 个螺栓(下图 1 所示)。

9). 把两个螺母(下图 2 所示)拧下。

提示

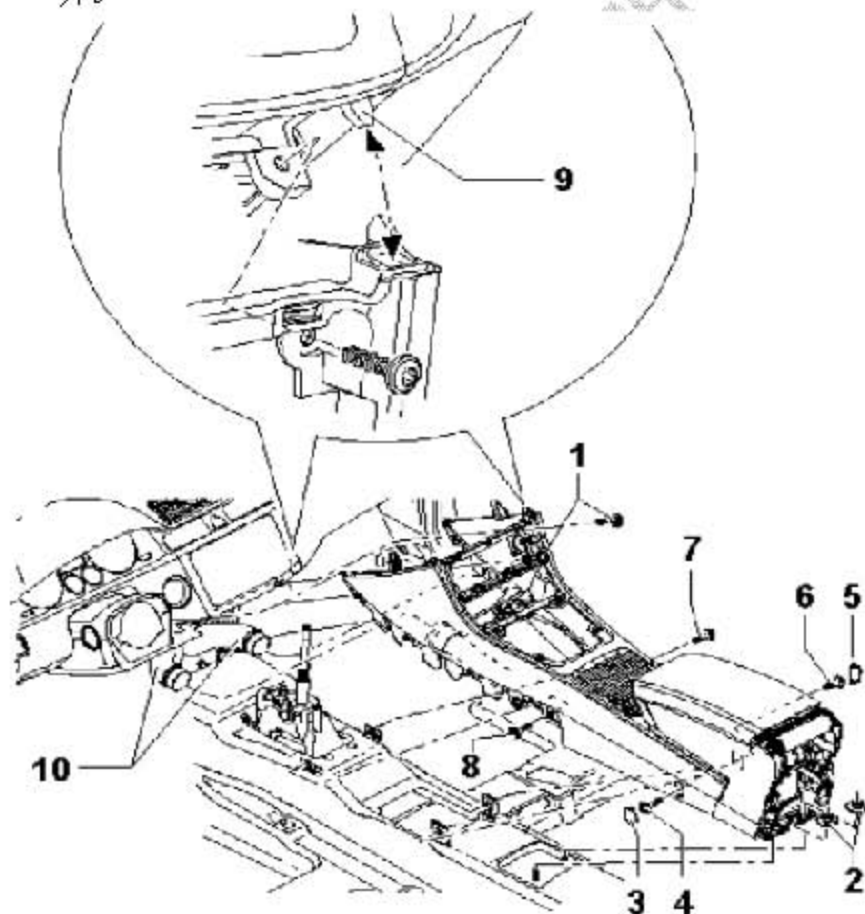
为了拆下螺栓 (下图 4 所示), (下图 6 所示), (下图 7 所示)和(下图 8 所示), 必须对座椅进行相应的移动。

10). 移开盖罩 (下图 3 所示), 拧出螺栓 (下图 4 所示)。

11). 移开盖罩 (下图 5 所示), 拧出螺栓(下图 6 所示)。

12). 旋出螺栓 (下图 7 所示). 和(下图 8 所示)。

13). 把中控台先从后部抬起, 然后把中控台从仪表盘的定心部位处(下图 9 所示)脱开。



2.3.2 安装

1). 把中控台从仪表盘的两个定心部位处(下图 9 所示)装入。

提示

检查一下,暖风和空调管路(下图 10 所示)是否和中控台的暖风和空调管路相互联接,尺寸合一。

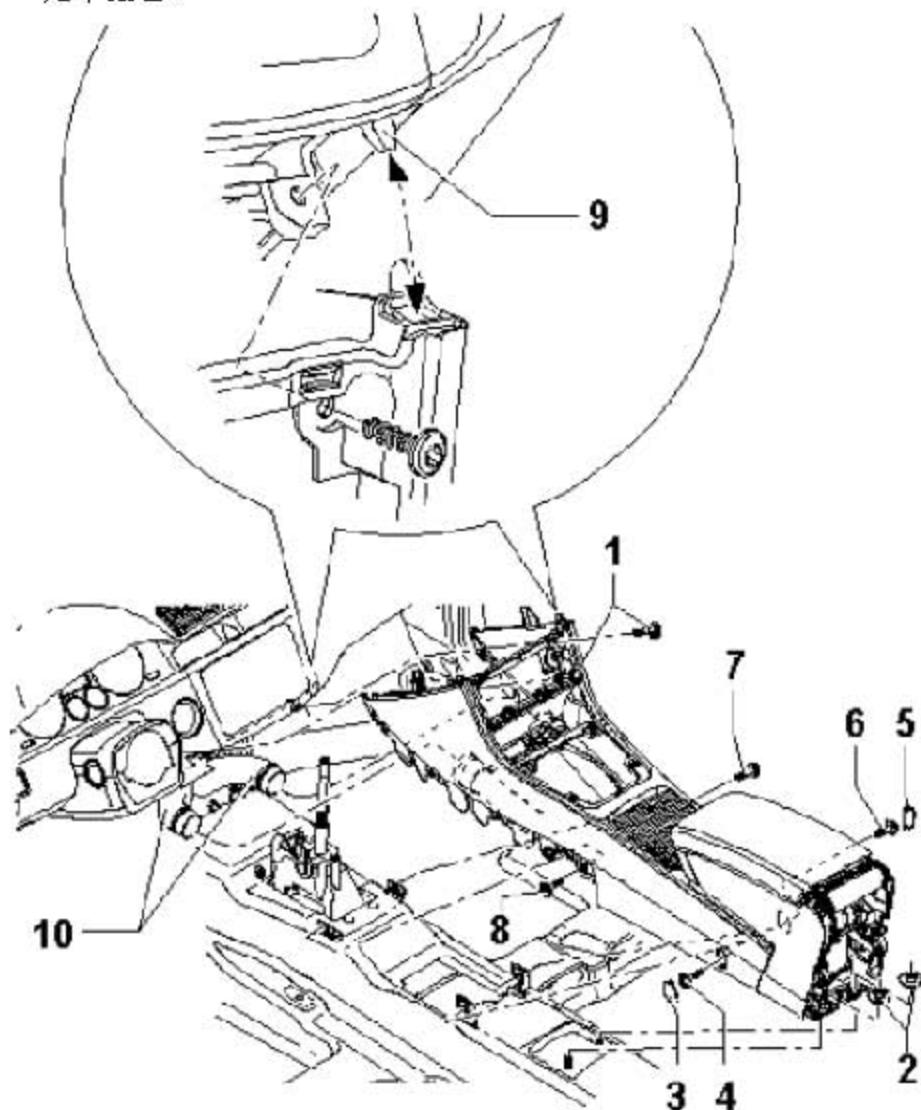
2). 用两个螺栓(下图 1 所示)(1,5 Nm) 固定中控台。

3). 用两个螺母(下图 2 所示)(6 Nm) 拧紧中控台后端。

4). 从后部,左部,侧部用螺栓(下图 4 所示)(6 Nm) 固定中控台并用盖罩关闭开口(下图 3 所示)。

5). 从后部,右部,侧部用螺栓(下图 6 所示)(6 Nm) 固定中控台,并用盖罩关闭开口(下图 5 所示)。

6). 从中间部位,侧面部位用两个螺栓(下图 7 所示)和(下图 8 所示)(1,5 Nm), 固定中控台。



7). 中控台的后续安装按相反的开序进行。

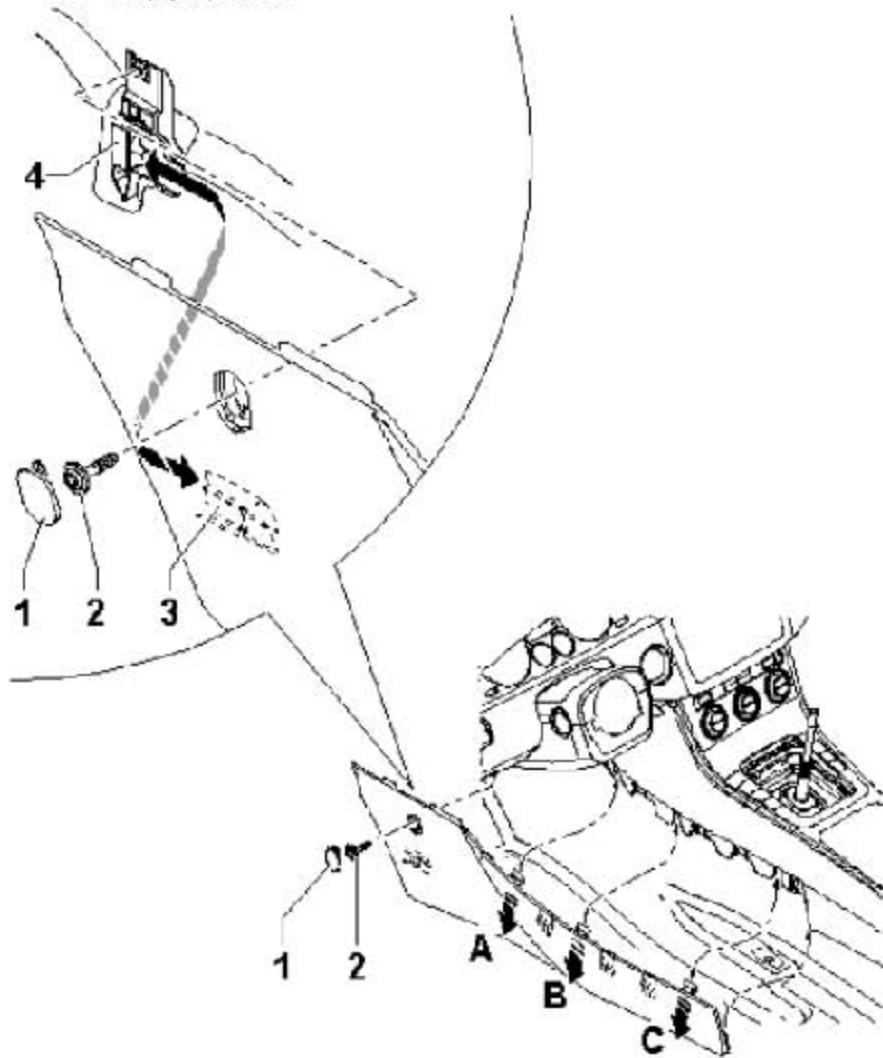
2.4 拆卸和安装脚部空间饰板

提示

- ◆ 拆卸和安装的描述，以左侧车身为例。右侧车身的拆卸和安装以此类推。
- ◆ 为了清楚起见，在图中没有标识出方向盘，排挡的局部和驾驶员座椅。

2.4.1 拆卸

- 1). 用一把小螺丝刀松开盖板(下图1所示)。
- 2). 旋出螺栓(下图2所示) (1.5 Nm)。
- 3). 从中控台的固定架中拉出饰板(下图箭头 A 所示)，(下图箭头 B 所示)和(下图箭头 C 所示)。
- 4). 从脚部空间内的固定架(下图4所示)中抽出前端导向件部位(下图3所示)的饰板(下图箭头所示)。



2.4.2 安装

安装大体按照倒序进行。

2.5 拆卸和安装前部烟灰缸以及前部废物箱

提示

为了清楚起见，在图示中没有标识变速手柄和手制动器拉杆防尘罩。

2.5.1 拆卸

1). 关闭点火装置。

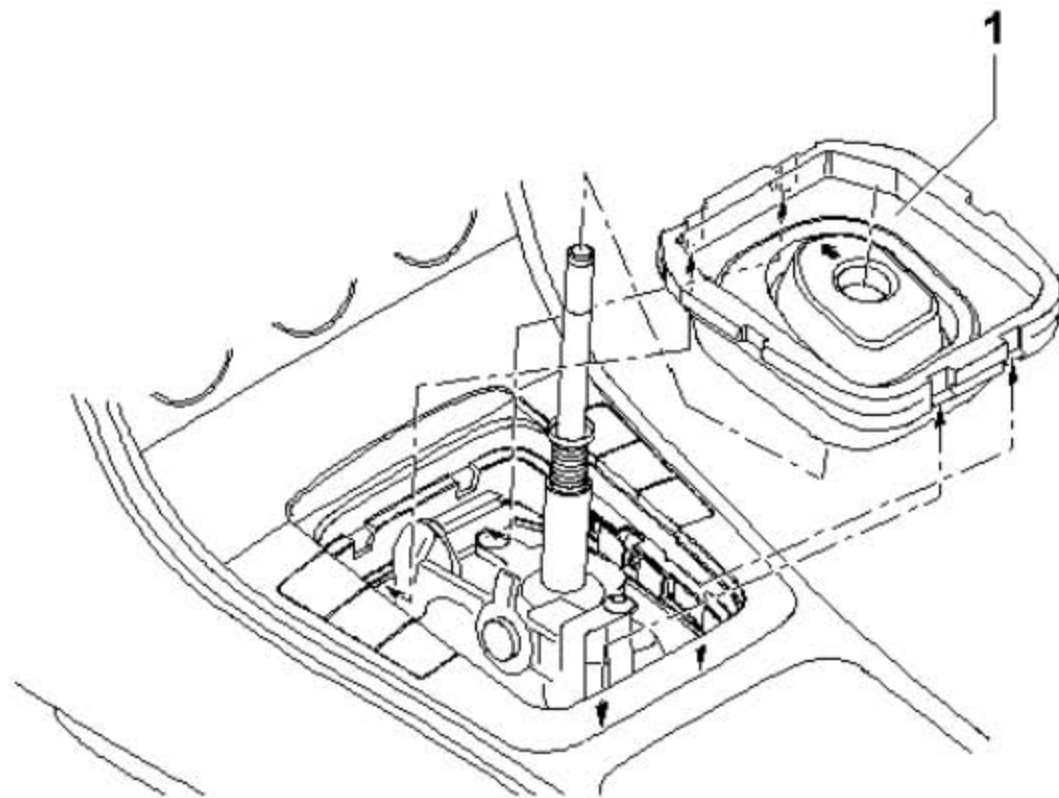
采用手动档的车辆

2). 从固定架中向上拔出换挡杆防尘罩。

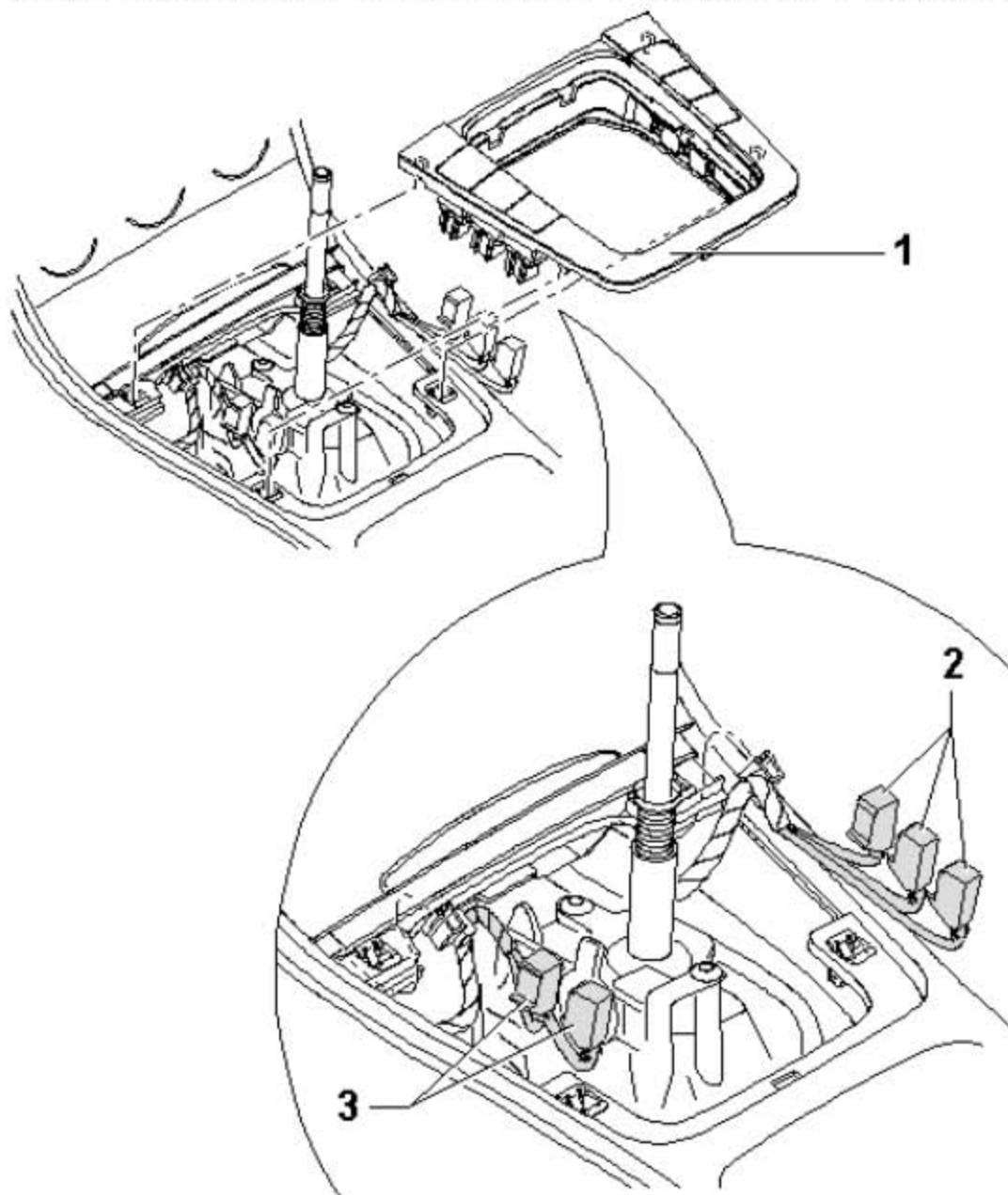
3). 从换挡杆上拆下减震与换挡装置(下图 1 所示)。

提示

装入减震装置时注意 (下图箭头所示) 必须指向车辆行驶方向。



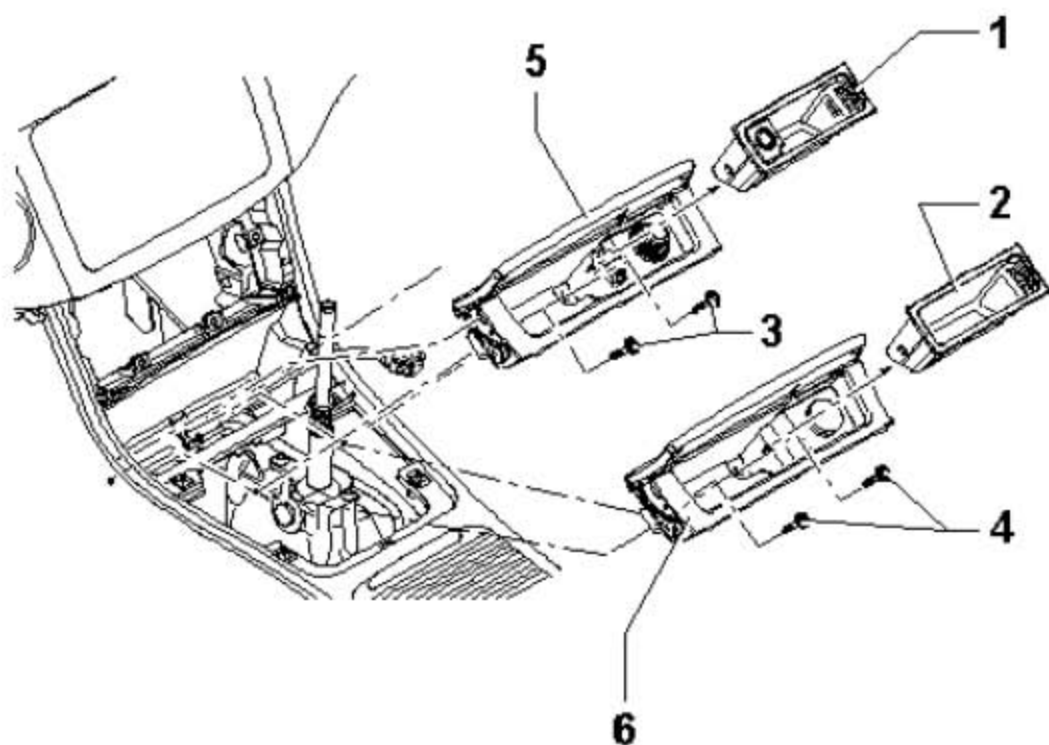
- 4). 从中控台(下图 1 所示)向上抽出盖板与换档装置。
- 5). 根据车辆不同的配置, 从盖板上分离线束(下图 2 所示)和(下图 3 所示)。



提示

暖风和空调的操作装置没有在图中标识。

- 6). 把烟灰缸套件(下图 1 所示)和抽屉(下图 2 所示)抽出。
- 7). 分别将两个螺栓(下图 3 所示)及(下图 4 所示)(1, 5 Nm)旋出。
- 8). 从中控台抽出烟灰缸(下图 5 所示)以及杂物箱(下图 6 所示), 并在必要时脱开线束。



2.5.2 安装

安装大体按照倒序进行。

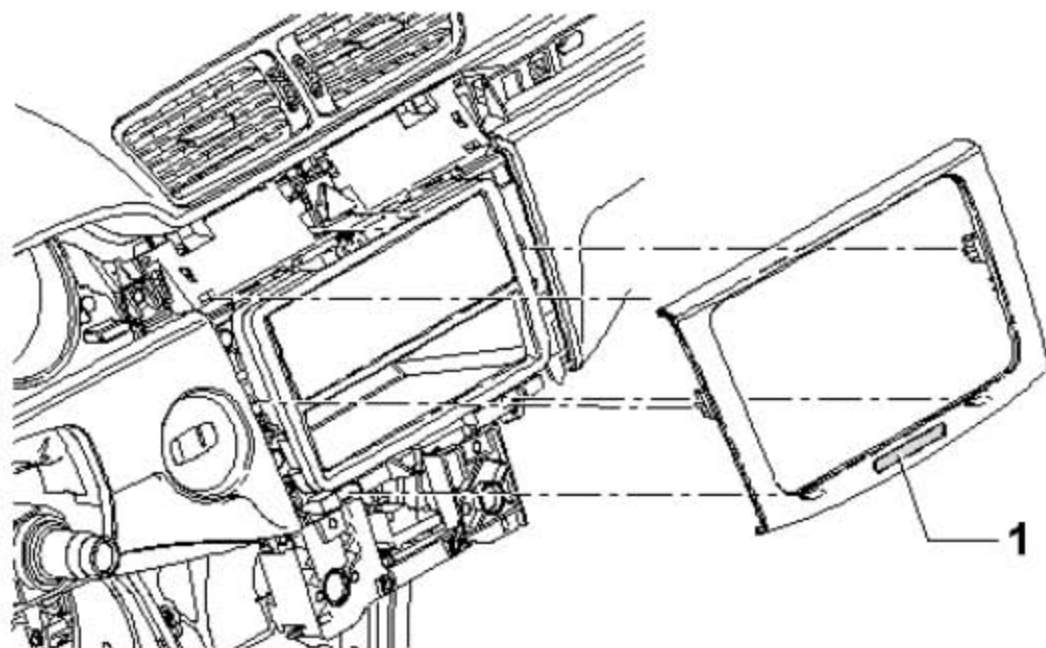
2.6 拆卸和安装信息娱乐系统的挡板

提示

在图示中相邻部件有部分没有标识出来。

2.6.1 拆卸

- 1). 关闭点火装置。
- 2). 将挡板从仪表板托架中拉出。
- 3). 如果有的话，脱开“乘客气囊关闭”指示灯(下图 1 所示). 的线束



2.6.2 安装

安装大体按照倒序进行。

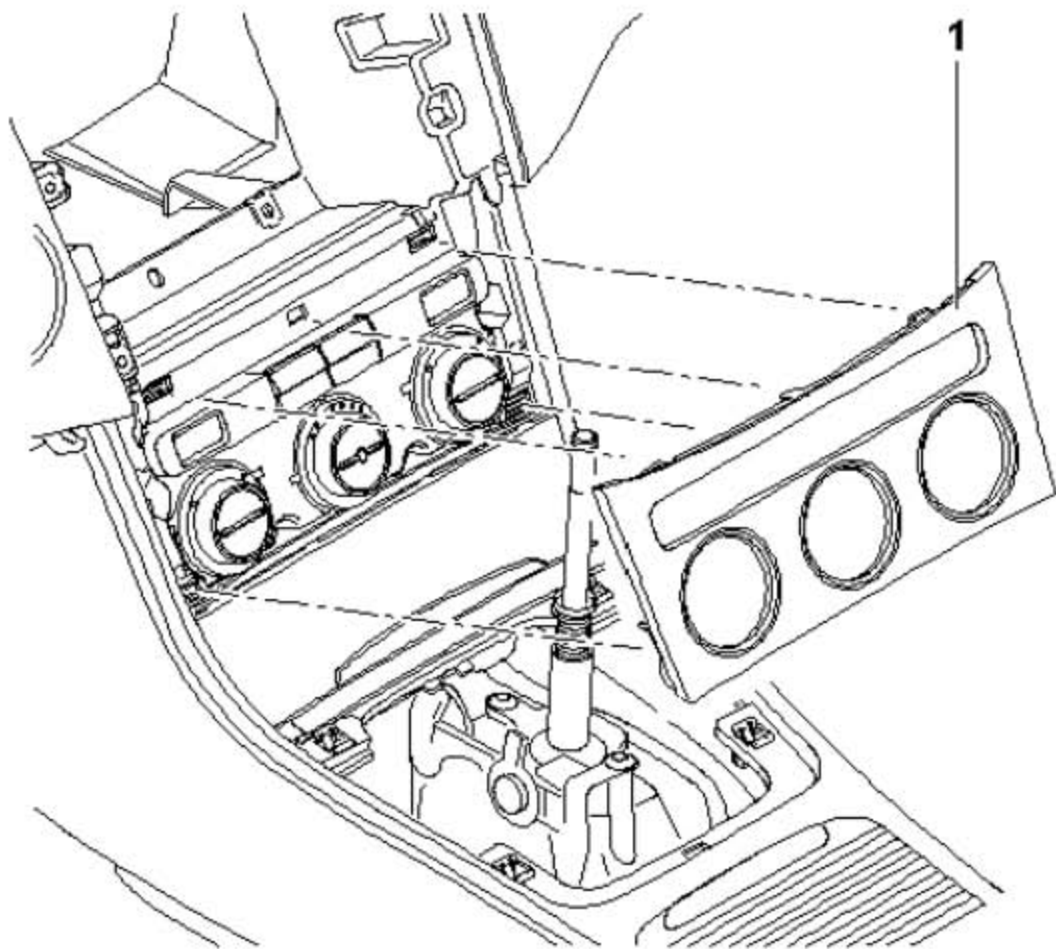
2.7 拆卸和安装 Klimatronik (全自动空调) /Klimatik (半自动空调) 盖板

提示

- ◆ 拆卸和安装盖板的描述针对装有 Klimatronik (全自动空调) 的汽车。
- ◆ 在配置 Klimatik (半自动空调) 的汽车上拆卸和安装盖板的方法以此类推。
- ◆ 在图示中相邻部件有部分没有标识出来。

2.7.1 拆卸

- 1). 拆下信息娱乐系统的挡板。
- 2). 从仪表板的定位架中拔出盖板(下图 1 所示)。



2.7.2 安装

安装大体按照倒序进行。

2.8 拆卸和安装后挡板

2.8.1 拆卸

1). 关闭点火装置。

配备 230 伏电源插座的汽车。

2). 从固定架上撬出挡板(下图 1 所示), 拧出两个螺栓(下图 2 所示)(1, 5 Nm)。

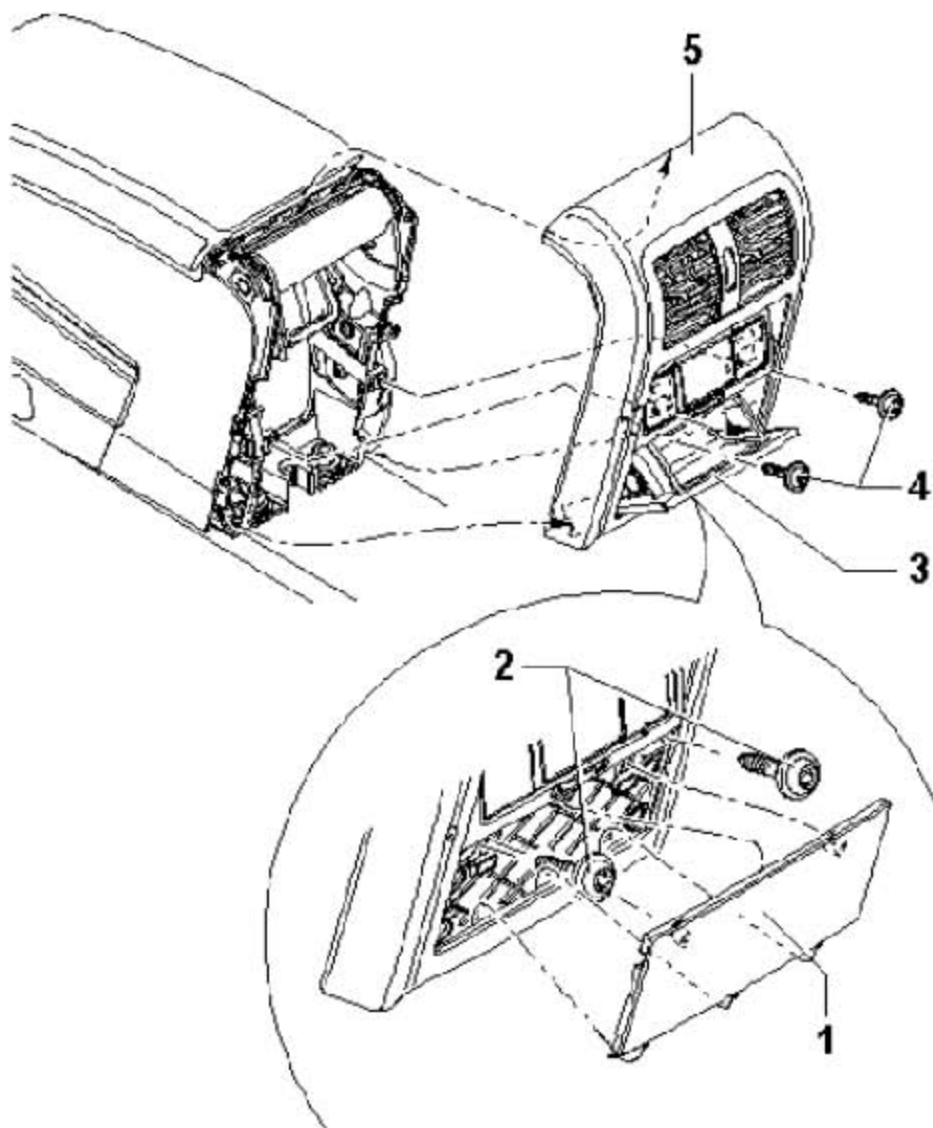
配备杂物箱的车辆

3). 打开杂物箱(下图 3 所示)旋出两个螺栓(下图 4 所示)(1, 5 Nm)。

所有车辆

4). 将后挡板从中控台托架中抽出。

5). 根据相应的车辆配置, 脱开后部挡板的线束(下图 5 所示)。



2.8.2 安装

安装大体按照倒序进行。

2.9 拆卸和安装中控台气道

2.9.1 拆卸

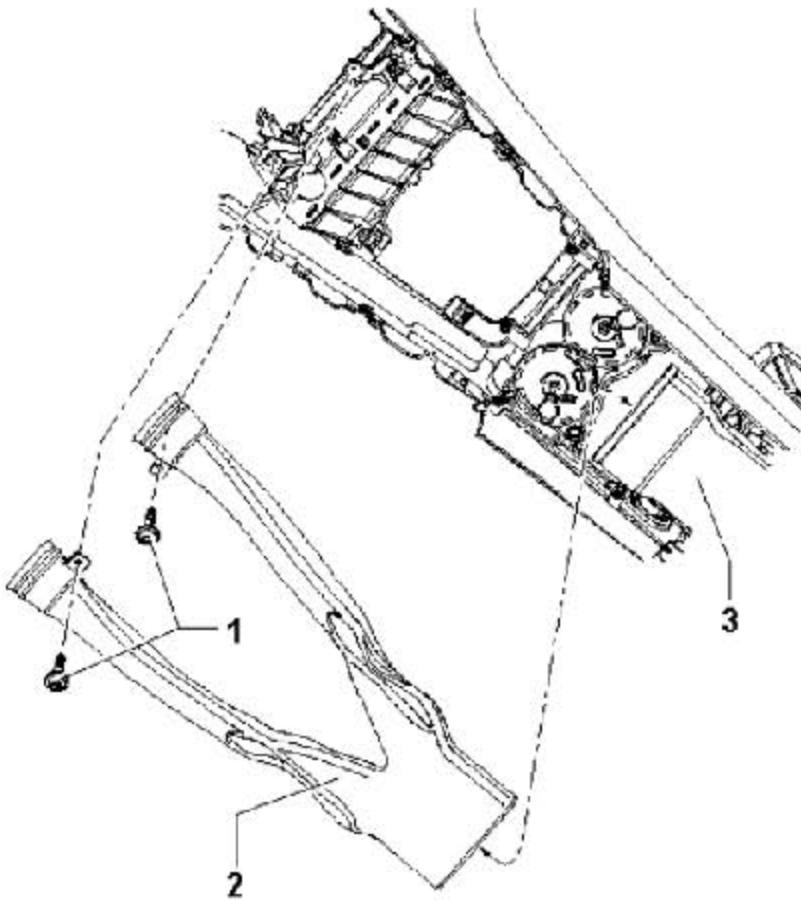
- 1). 拆卸前部座椅。
- 2). 拆卸脚部空间饰板。
- 3). 拆卸前部烟灰缸，以及前部杂物箱。
- 4). 拆下信息娱乐系统的挡板。
- 5). 拆下 Klimatronik (全自动空调) /Klimatik (半自动空调)的盖板。

装有 Klimatik (半自动空调) 的汽车

- 6). 拆下暖风和空调的调节开关。

装有 Klimatronik (全自动空调) 的汽车

- 7). 拆下 Klimatronik (全自动空调) 的操作和显示单元。
- 8). 拆下后部挡板。
- 9). 拆卸中控台，舒适型。
- 10). 旋出两个螺栓(下图 1 所示) (1,5 Nm)，并从后部气道(下图 3 所示)中抽出前部气道(下图 2 所示)。



2.9.2 安装

安装大体按照倒序进行。

2.10 拆卸和安装中控台的杂物箱，基本配置

2.10.1 拆卸

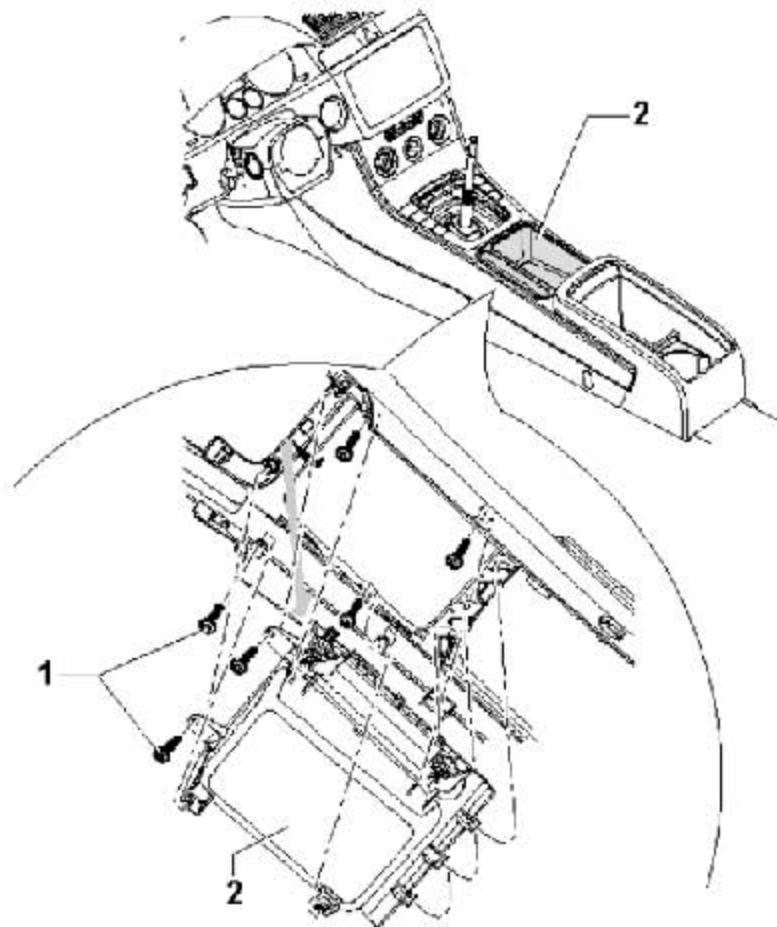
- 1). 拆卸前部座椅。
- 2). 拆卸脚部空间饰板。
- 3). 拆下前部的烟灰缸及杂物箱。
- 4). 拆下信息娱乐系统的挡板。
- 5). 拆下 Klimatronik (全自动空调) /Klimatik (半自动空调)的盖板。

装有 Klimatik (半自动空调) 的汽车

- 6). 拆下暖风和空调的调节开关。

装有 Klimatronik (全自动空调) 的汽车

- 7). 拆下 Klimatronik (全自动空调) 的操作和显示单元。
- 8). 拆卸中控台，基本型。
- 9). 旋出六个螺栓(下图 1 所示)(1,5 Nm)。
- 10). 稍微降低前部杂物箱 (下图 2 所示)。
- 11). 把杂物箱向前推，并将其向下从中控台中取出(下图箭头所示)。



2.10.2 安装

安装大体按照倒序进行。

2.11 拆卸和安装中控台的杂物箱，舒适型

2.11.1 拆卸

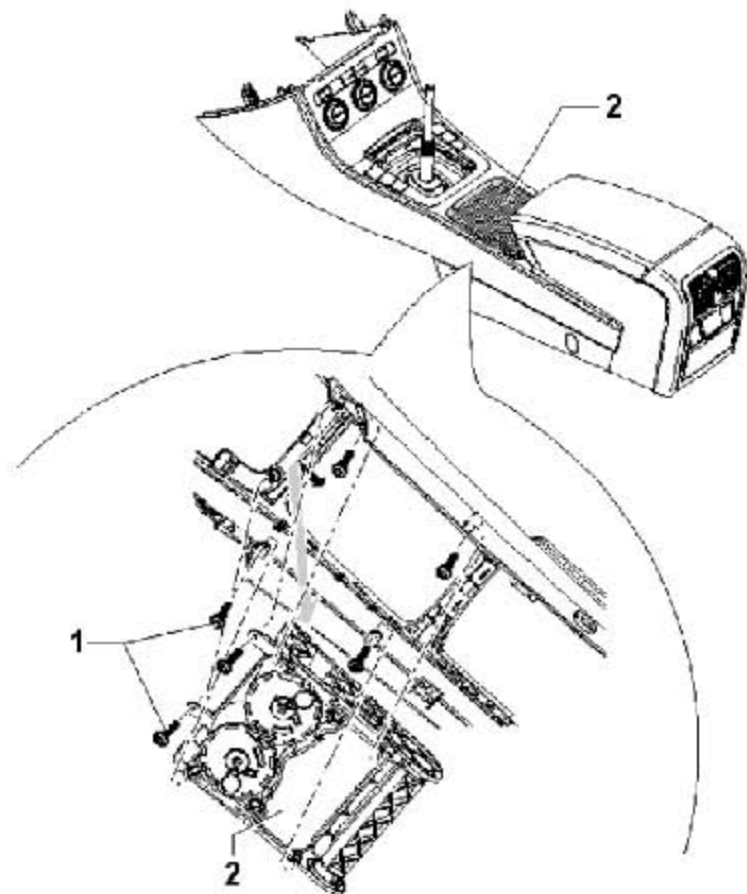
- 1). 拆卸前部座椅。
- 2). 拆卸脚部空间饰板。
- 3). 拆下前部的烟灰缸及杂物箱。
- 4). 拆下信息娱乐系统的挡板。
- 5). 拆下 Klimatronik (全自动空调) /Klimatik (半自动空调) 的盖板。

装有 Klimatik (半自动空调) 的汽车

- 6). 拆下暖风和空调的调节开关。

装有 Klimatronik (全自动空调) 的汽车

- 7). 拆下 Klimatronik (全自动空调) 的操作和显示单元。
- 8). 拆下后部挡板。
- 9). 拆卸中控台，舒适型。
- 10). 拆卸中控台气道。
- 11). 旋出六个螺栓(下图 1 所示)(1,5 Nm)。
- 12). 稍微降低前部杂物箱 (下图 2 所示)。
- 13). 把杂物箱向前推，并将其向下从中控台中取出(下图箭头所示)。



2.11.2 安装

安装大体按照倒序进行。

2.12 拆卸和安装中控台的延伸件，基本型

2.12.1 拆卸

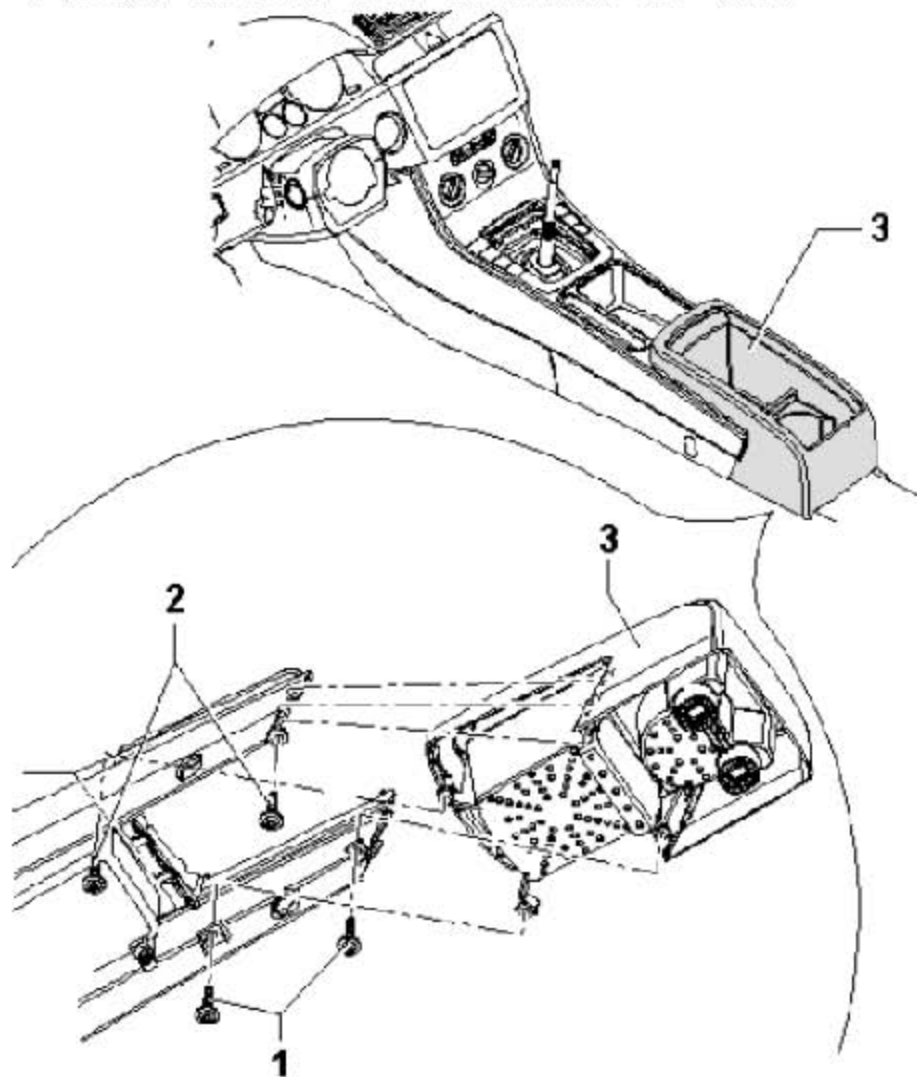
- 1). 拆卸前部座椅。
- 2). 拆卸脚部空间饰板。
- 3). 拆下前部的烟灰缸及杂物箱。
- 4). 拆下信息娱乐系统的挡板。
- 5). 拆下 Klimatronik (全自动空调) /Klimatik (半自动空调) 的盖板。

装有 Klimatik (半自动空调) 的汽车

- 6). 拆下暖风和空调的调节开关。

装有 Klimatronik (全自动空调) 的汽车

- 7). 拆下 Klimatronik (全自动空调) 的操作和显示单元。
- 8). 拆卸中控台，基本型。
- 9). 分别旋出螺栓(下图 1 所示)和(下图 2 所示)。
- 10). 向上从中控台托架中拉出中控台延伸件(下图 3 所示)



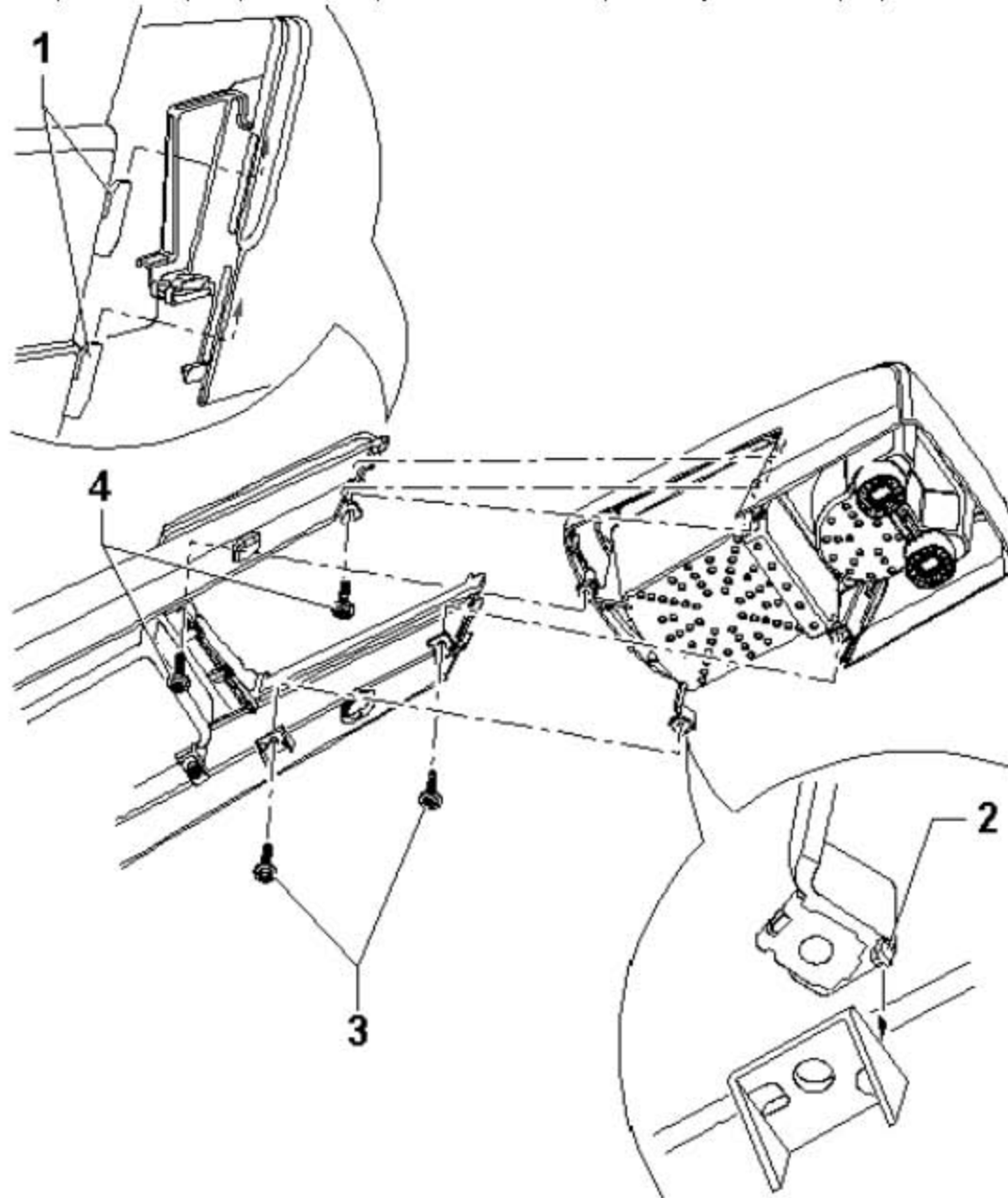
2.12.2 安装

1). 把中控台延伸件从上面装入中控台

提示

在连接部件时要注意,所有的导向压板(下图 1 所示)和定心(下图 2 所示)都要处在相应的开口位置上。

2). 分别用两个螺栓(下图 3 所示)和 (下图 4 所示)(1,5 Nm) 固定中控台延伸件。



2.13 拆卸和安装中控台的延伸件，舒适型

2.13.1 拆卸

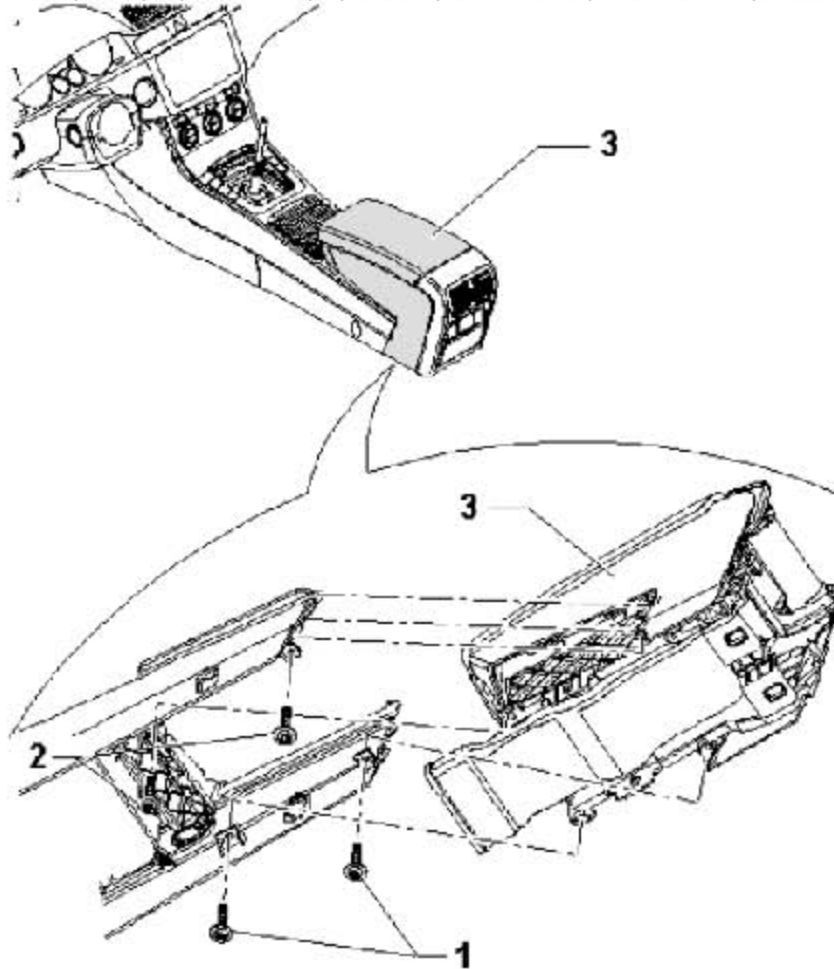
- 1). 拆卸前部座椅。
- 2). 拆卸脚部空间饰板。
- 3). 拆下前部的烟灰缸及杂物箱。
- 4). 拆下信息娱乐系统的挡板。
- 5). 拆下 Klimatronik (全自动空调) /Klimatik (半自动空调) 的盖板。

装有 Klimatik (半自动空调) 的汽车

- 6). 拆下暖风和空调的调节开关。

装有 Klimatronik (全自动空调) 的汽车

- 7). 拆下 Klimatronik (全自动空调) 的操作和显示单元。
- 8). 拆下后部挡板。
- 9). 拆卸中控台，舒适型。
- 10). 拆卸中控台气道。
- 11). 拆下中控台杂物箱，舒适型。
- 12). 分别旋出螺栓(下图 1 所示)和 (下图 2 所示)。
- 13). 向上从中控台托架中拉出中控台延伸件 (下图 3 所示)。



2.13.2 安装

1). 把中控台延伸件从上面装入中控台

提示

在连接部件时要注意,所有的导向压板(下图 1 所示)和定心(下图 2 所示)都要处在相应的开口位置上。

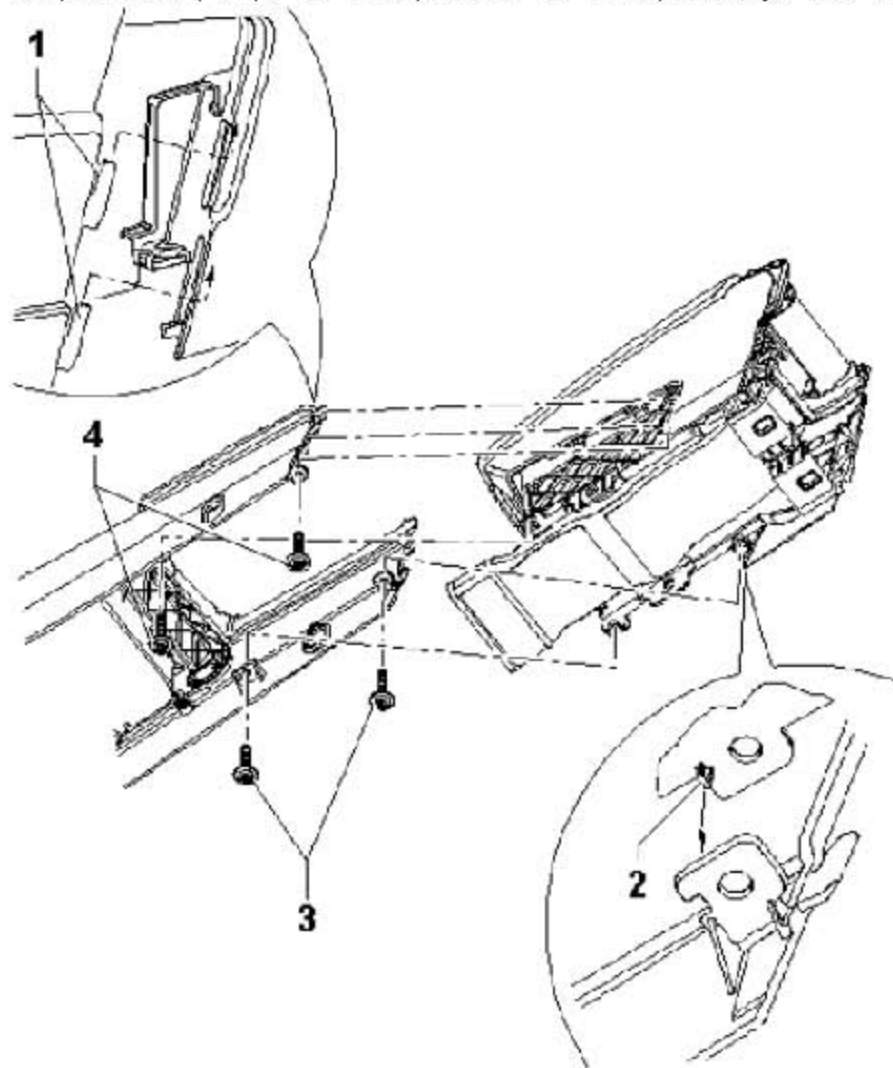
2). 分别用两个螺栓(下图 3 所示)和(下图 4 所示)(1,5 Nm) 固定中控台延伸件。

3). 把中控台延伸件从上面装入中控台。

提示

在连接部件时要注意,所有的导向压板(下图 1 所示)和定心(下图 2 所示)都要处在相应的开口位置上。

4). 分别用两个螺栓(下图 3 所示)和(下图 4 所示)(1,5 Nm) 固定中控台延伸件。



2.14 拆卸和安装中控台扶手

2.14.1 拆卸

1). 拆下后部挡板。。

2). 分别将两个螺栓(下图 6 所示)和 (下图 7 所示)旋出 (1.5 Nm)。

带电话适配装置的汽车

3). 从扶手托架(下图 8 所示)上松开插头(下图 9 所示)并将其断开。

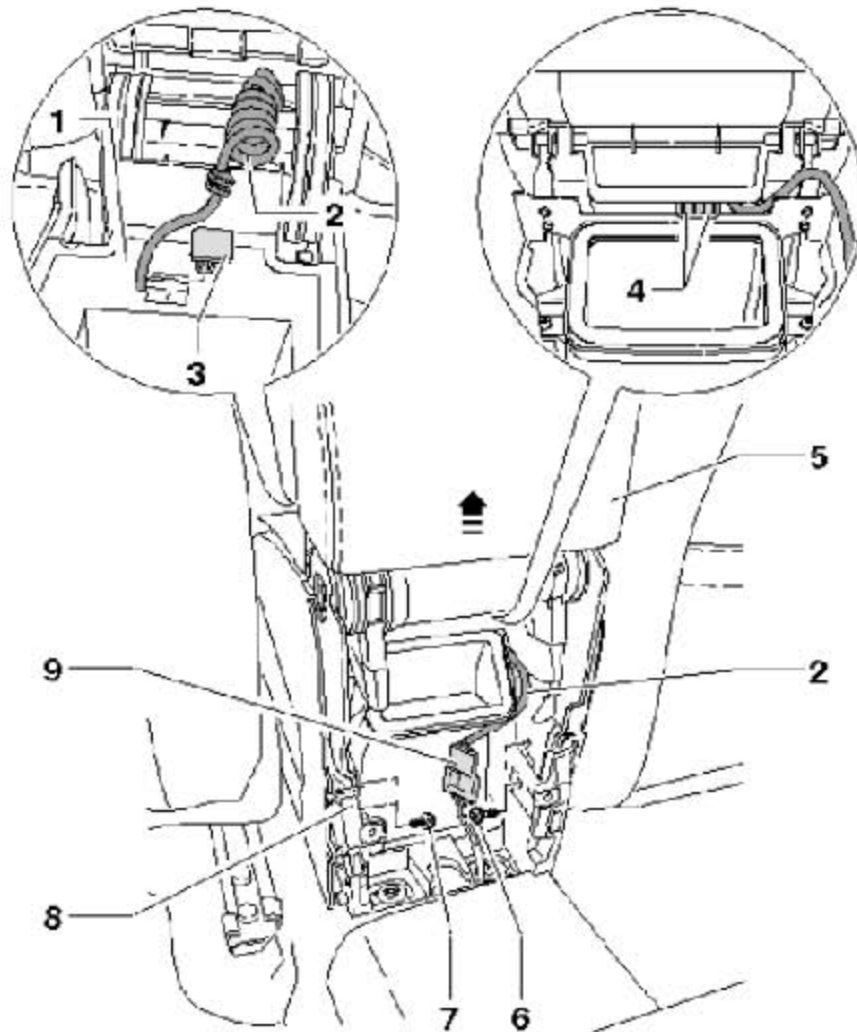
4). 松开两个卡钩 (下图 4 所示), 脱开挡板 (下图 3 所示)。

5). 把扶手(下图 5 所示)从托架中拉出, 拉出扶手(下图 8 所示) (下图箭头所示)直到可以够到线束(下图 2 所示)。

6). 把线束 (下图 2 所示)从中控台(下图 1 所示)杂物箱开孔处穿过。

所有车辆

7). 从托架中拉出扶手(下图 5 所示), 拉出扶手 (下图箭头所示)。



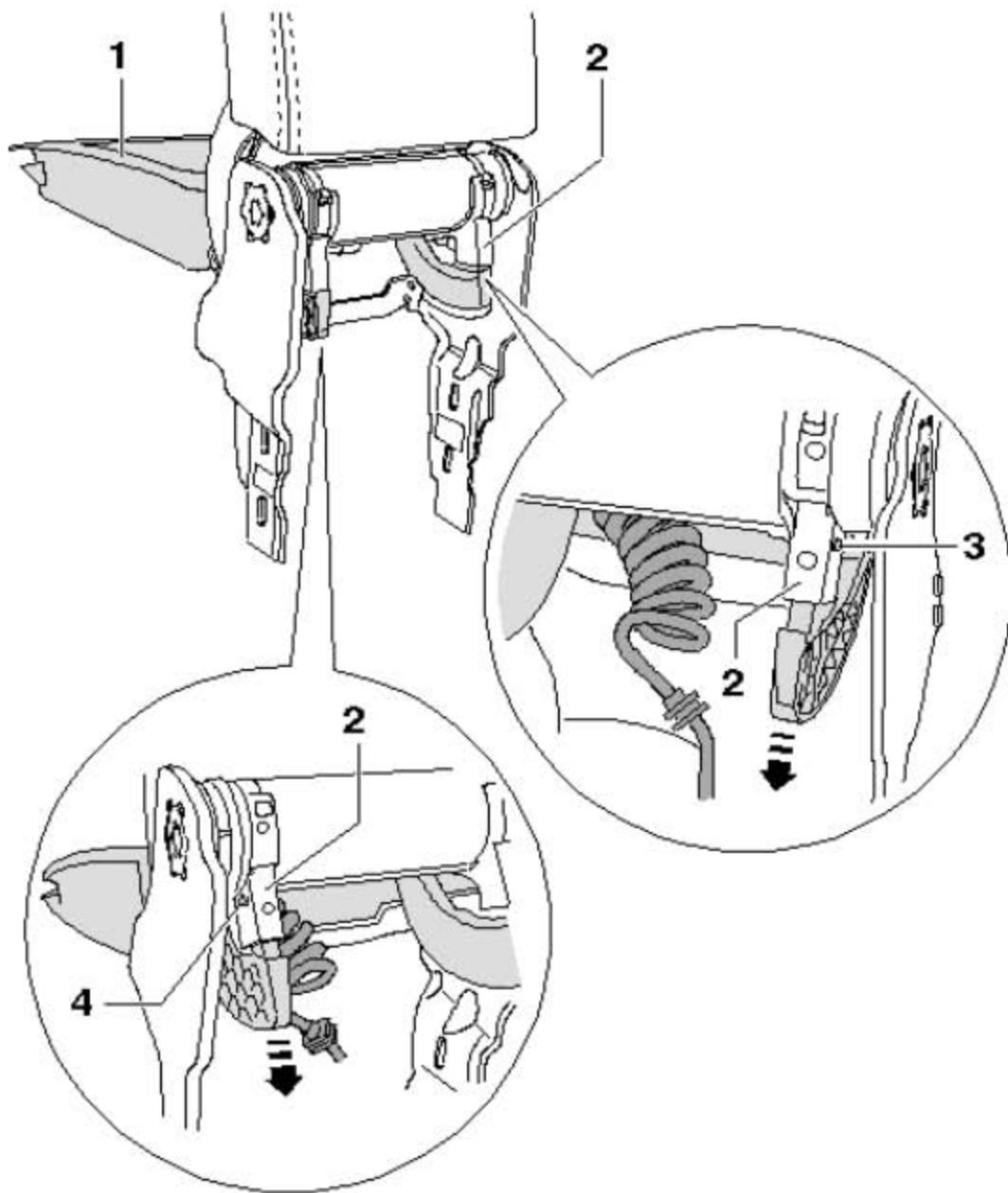
2.14.2 安装

安装大体按照倒序进行。

2.15 拆卸和安装扶手的杂物箱

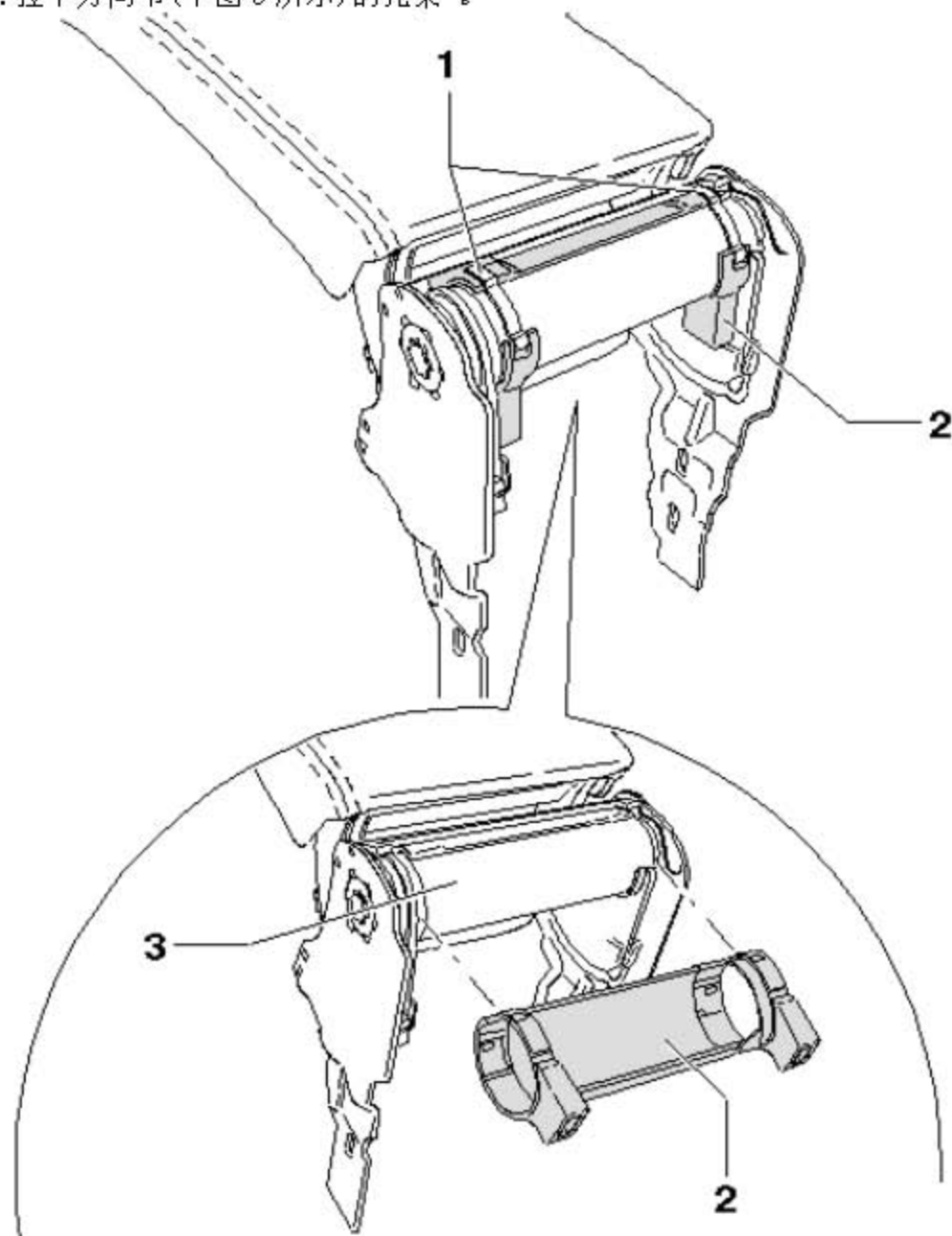
2.15.1 拆卸

- 1). 拆下后部挡板。。
- 2). 拆卸中控台扶手。
- 3). 打开杂物箱(下图1所示)。
- 4). 分别向内挤压卡钩(下图3所示)和(下图4所示), 然后从托架上(下图2所示)拉出杂物箱(下图箭头所示)。



- 5). 用一把小螺丝刀从托架(下图2所示)上撬开固定夹(下图1所示)。

6). 拉下方向盘节(下图 3 所示)的托架。



2.15.2 安装

安装大体按照倒序进行。

2.16 拆卸和安装扶手上部

2.16.1 拆卸

- 1). 拆下后部挡板。
- 2). 拆卸中控台扶手。

带电话适配装置的汽车

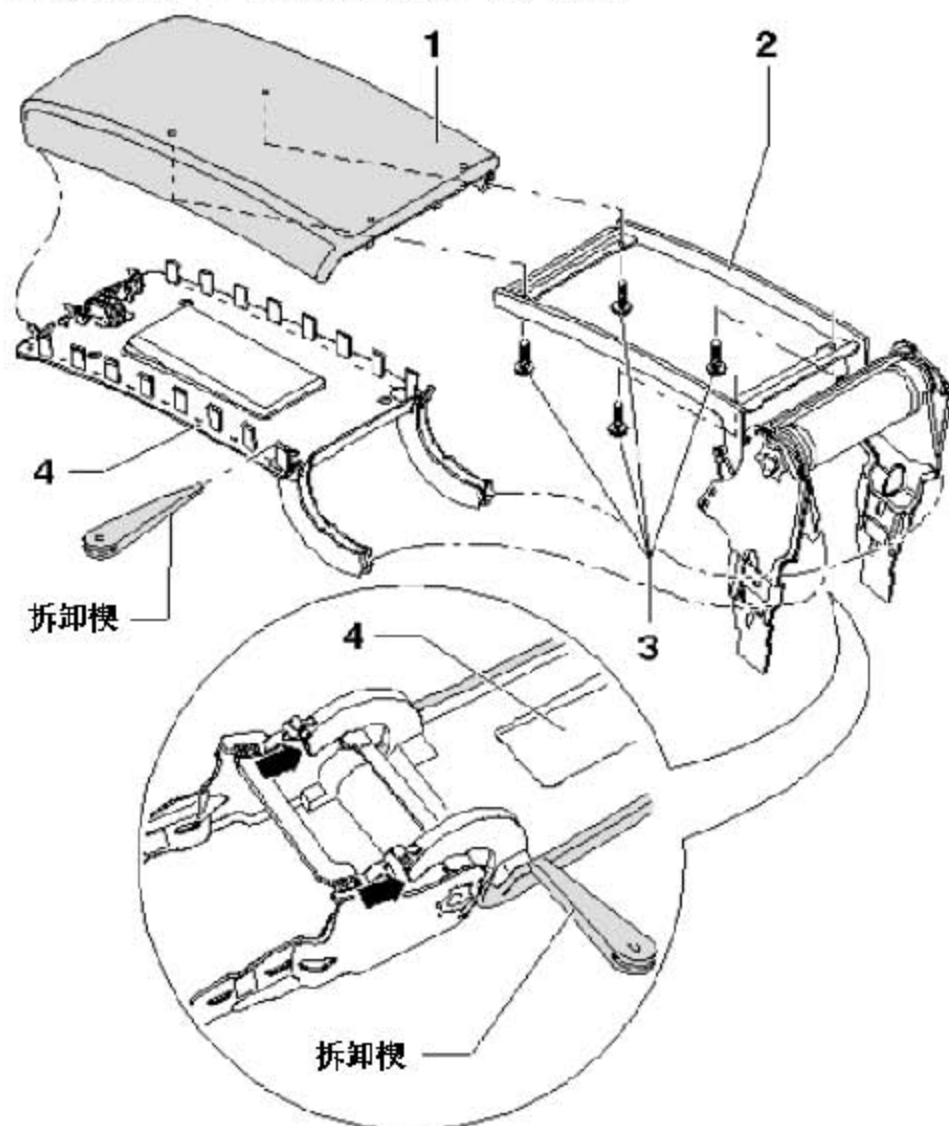
3). 拆下扶手杂物箱隔板, (此时不需要拆下杂物箱的托架)。

所有车辆

提示

拆卸时会损坏盖板 (下图 4 所示)。 安装时需要更换盖板。

- 4). 用一把小螺丝刀松开扶手 (下图 2 所示) 的盖板 (下图 4 所示) (下图箭头所示)。
- 5). 用拆卸楔, 把盖板 (下图 4 所示) 从扶手上部的卡子 (下图 1 所示) 里撬开, 从扶手万向节处开始。
- 6). 向前翻转盖板 (下图 4 所示), 从扶手上部 (下图 1 所示) 脱开。
- 7). 旋出螺栓 (下图 3 所示) 并取下扶手上部。



2.16.2 安装

安装大体按照倒序进行。