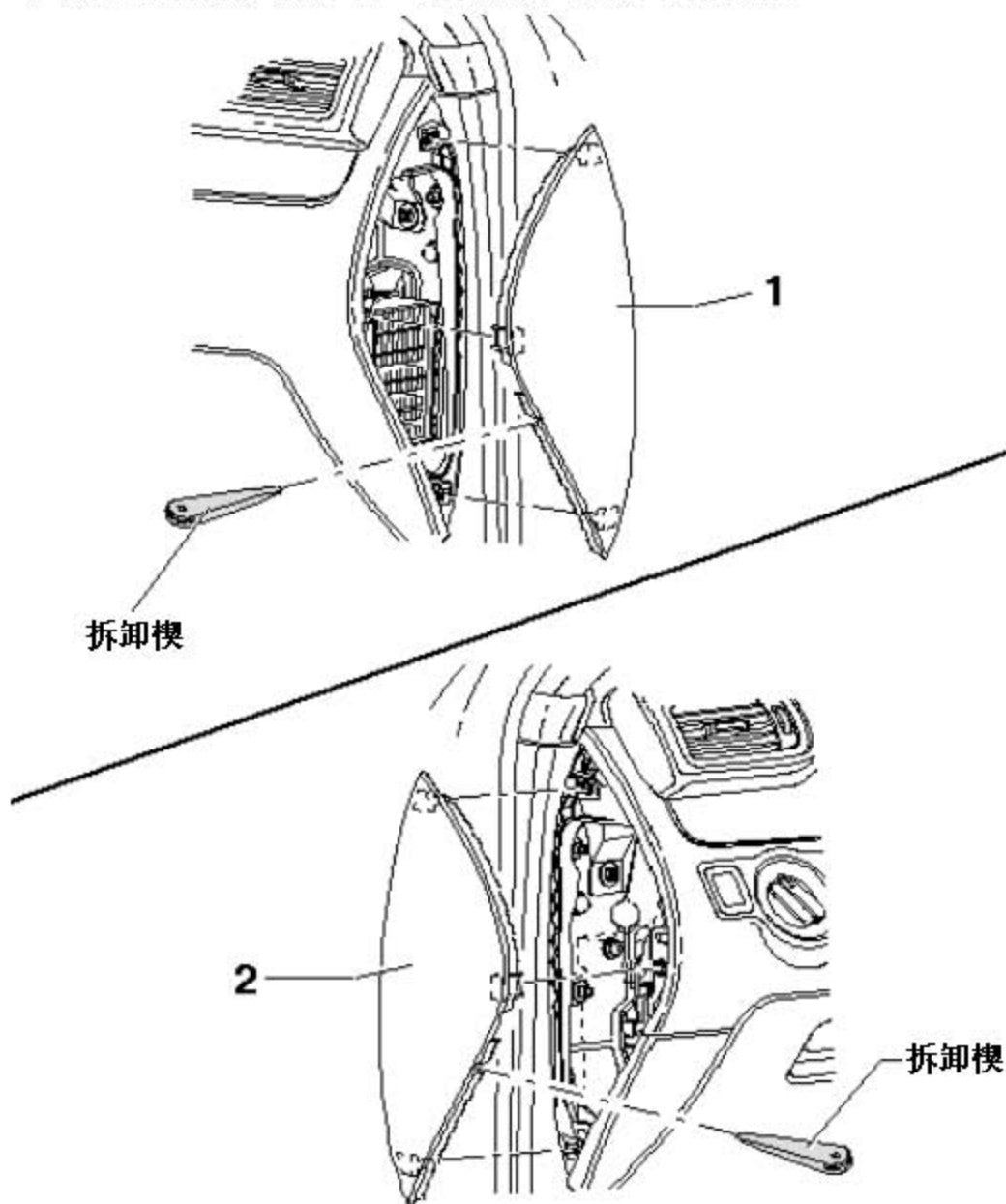


2.17 拆卸和安装仪表板侧面护板

2.17.1 拆卸

- 1). 将右侧仪表板护板(下图 1 所示)用拆卸楔从卡子上撬出。
- 2). 将左侧仪表板护板(下图 2 所示)用拆卸楔从卡子上撬出。



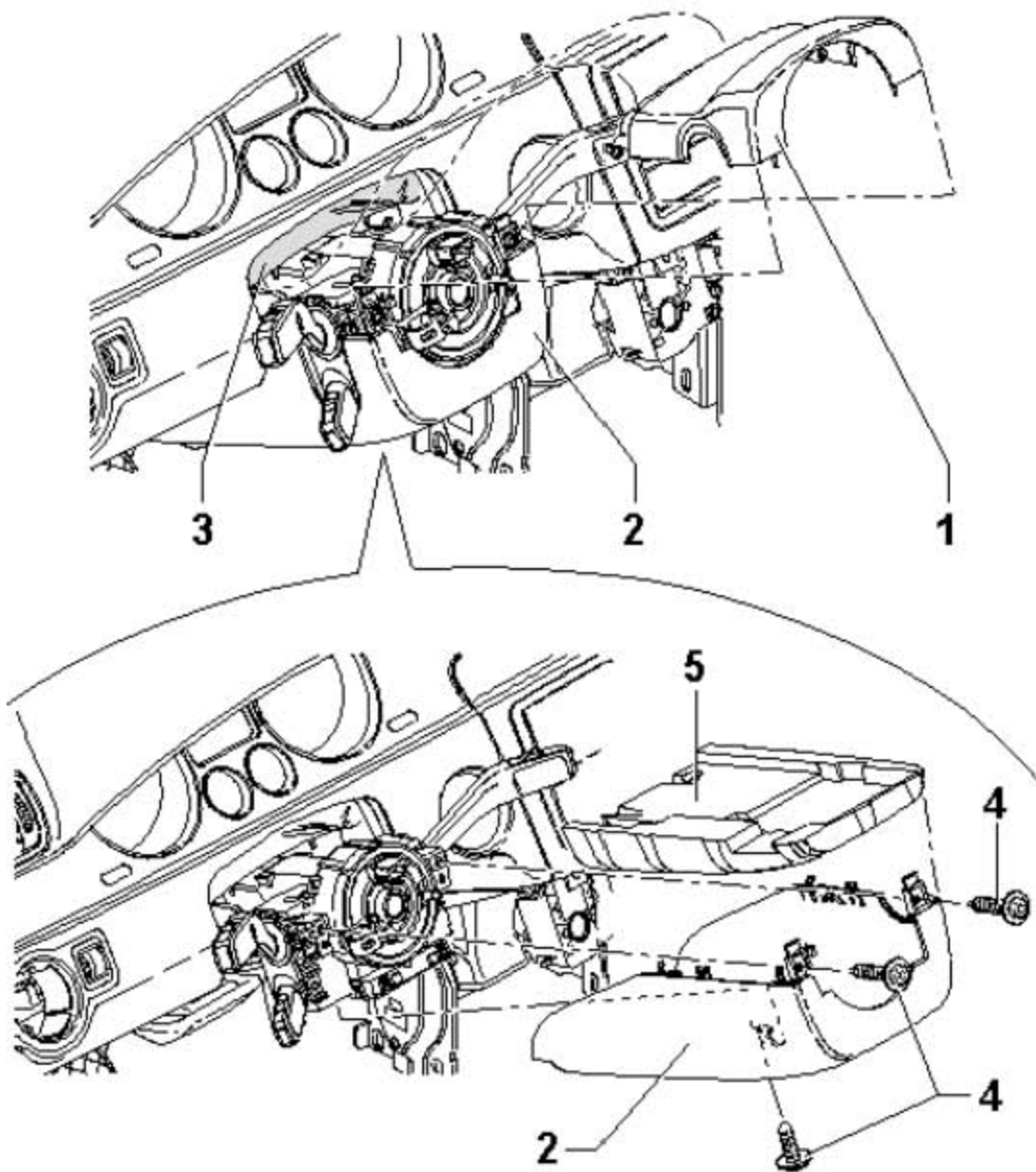
2.17.2 安装

安装大体按照倒序进行。

2.18 拆卸和安装转向柱饰板

2.18.1 拆卸

- 1). 拆卸驾驶员侧安全气囊单元。
- 2). 拆卸方向盘。
- 3). 从下部转向柱饰板的托架(下图 2 所示)上松开上部转向柱饰板(下图 1 所示)。
- 4). 将上部转向柱饰板从空隙盖板(下图 3 所示)中松开。
- 5). 旋出三个螺栓(下图 4 所示)(1.5 Nm)。
- 6). 从托架中松开下部转向柱饰板(下图 2 所示),必要时取下泡沫件。



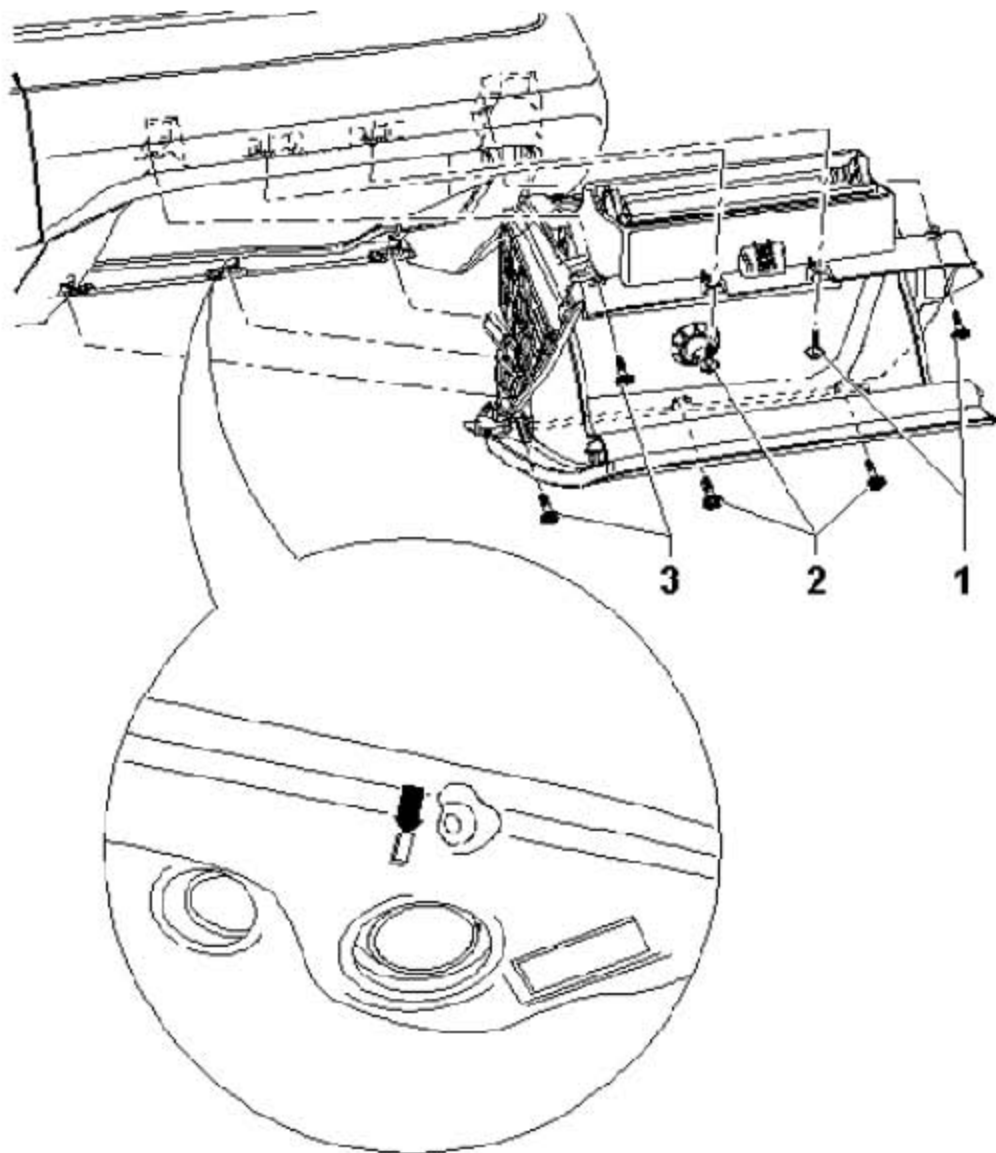
2.18.2 安装

安装大体按照倒序进行。

2.19 拆卸和安装手套箱

2.19.1 拆卸

- 1). 关闭点火装置。
- 2). 旋出 7 个螺栓(下图 1 所示)、(下图 2 所示)和(下图 3 所示) (1.5 Nm)。
- 3). 用一把小螺丝刀伸入手套箱最底部的开孔处(下图箭头所示)，并脱开卡子。
- 4). 将手套箱从仪表板中松开。
- 5). 如果车辆装备手套箱制冷装置，从手套箱上脱开空调管。
- 6). 将线束从车灯和接触开关上脱下。
- 7). 如果车辆装备脚部空间照明装置，从照明装置上脱开线束。
- 8). 如果汽车装备副驾驶员安全气囊关闭装置，从钥匙开关上松脱线束。



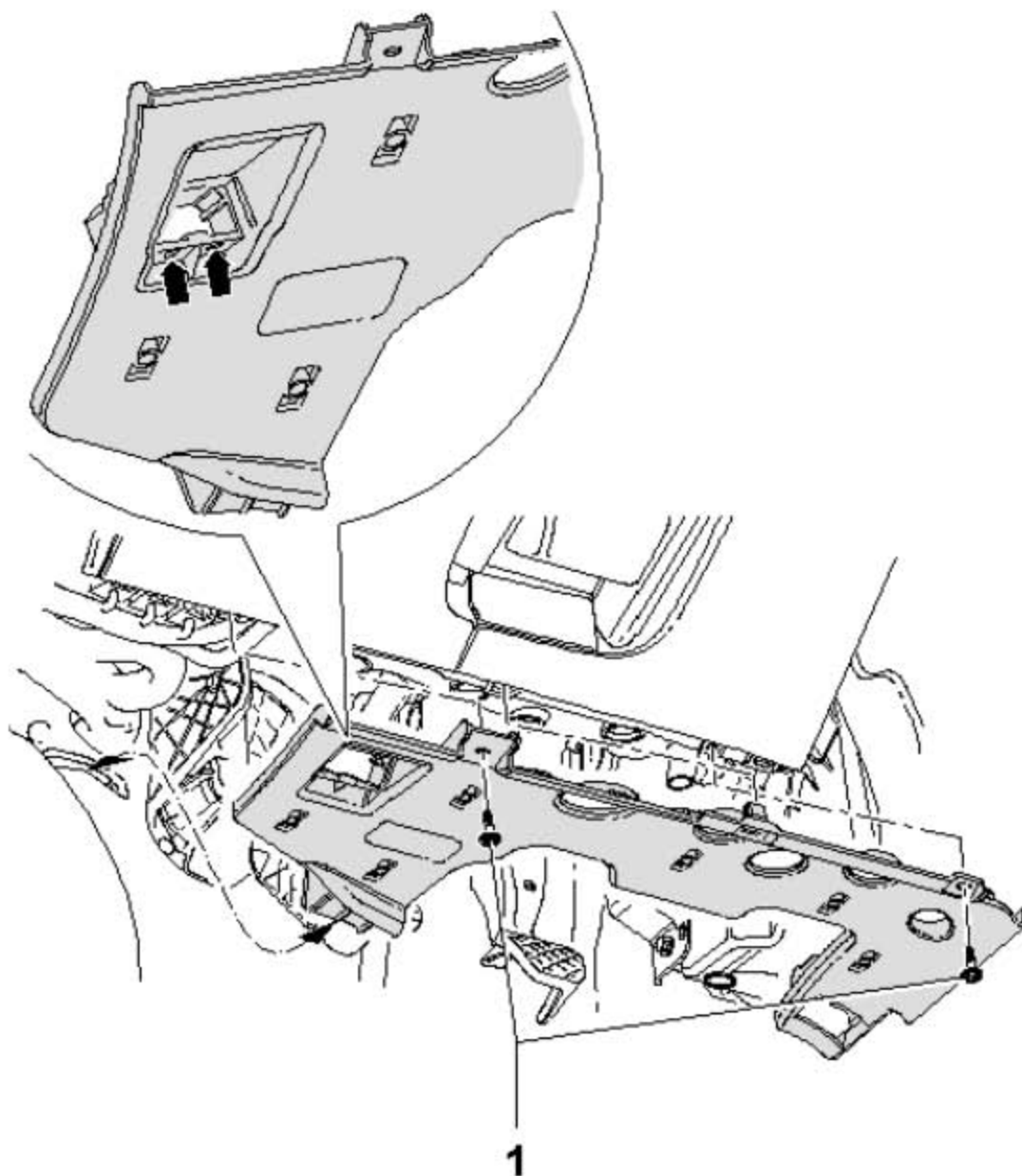
2.19.2 安装

安装大体按照倒序进行。

2.20 拆卸和安装驾驶员侧脚部空间盖板

2.20.1 拆卸

- 1). 关闭点火装置。
- 2). 旋出两个螺栓(下图 1 所示) (1.5 Nm)。
- 3). 从托架中松开盖板, 如果安装了脚部空间照明装置, 还要脱开脚部空间照明装置的线束。
- 4). 拨动两个锁止件(下图箭头所示)并将诊断插头从盖板中拉出。



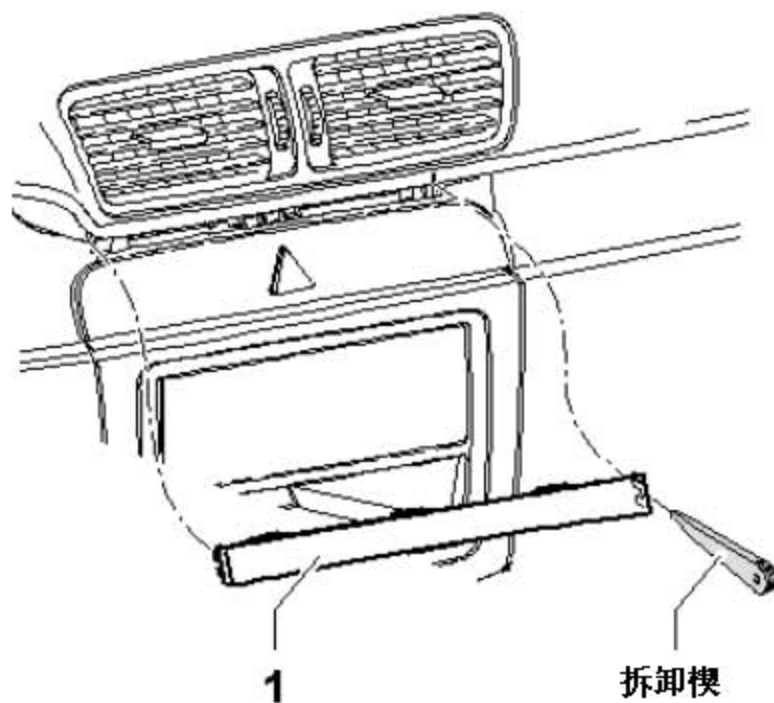
2.20.2 安装

安装大体按照倒序进行。

2.21 拆卸和安装仪表盘中部挡板

2.21.1 拆卸

1). 将挡板(下图 1 所示)用拆卸楔从固定架中撬出。



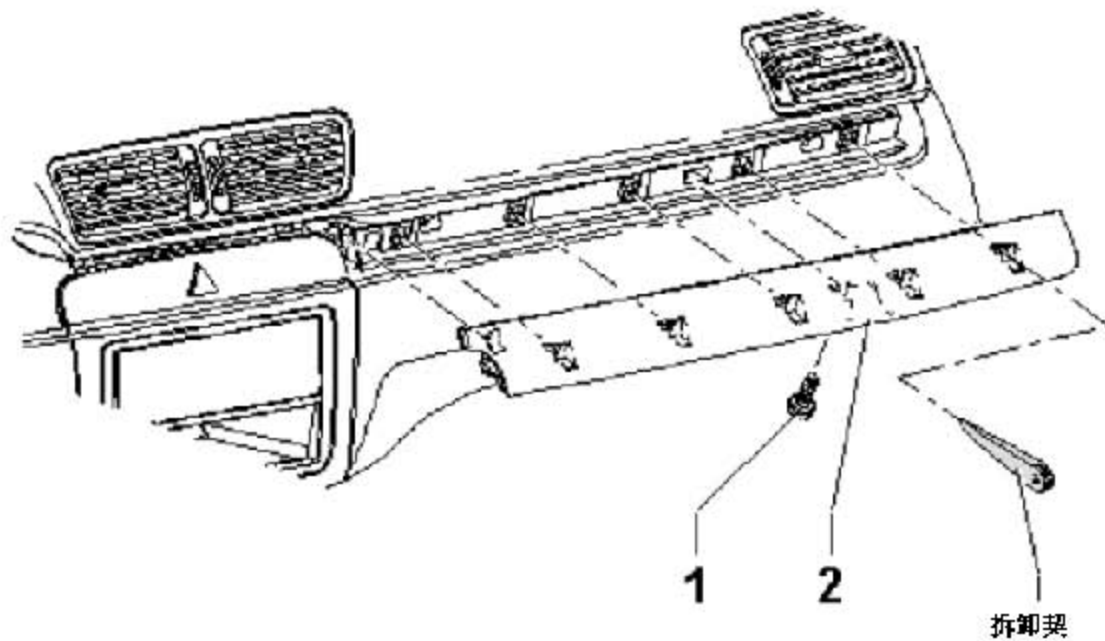
2.21.2 安装

安装大体按照倒序进行。

2.22 拆卸和安装副驾驶员侧仪表盘挡板

2.22.1 拆卸

- 1). 关闭点火装置。
- 2). 拆下手套箱。
- 3). 拆下仪表板中部挡板。
- 4). 旋出螺栓(下图 1 所示) (1.5 Nm)。
- 5). 将挡板(下图 2 所示)在卡钩处用拆卸楔从固定架中撬出。



2.22.2 安装

安装大体按照倒序进行。

2.23 拆卸和安装仪表板挡板

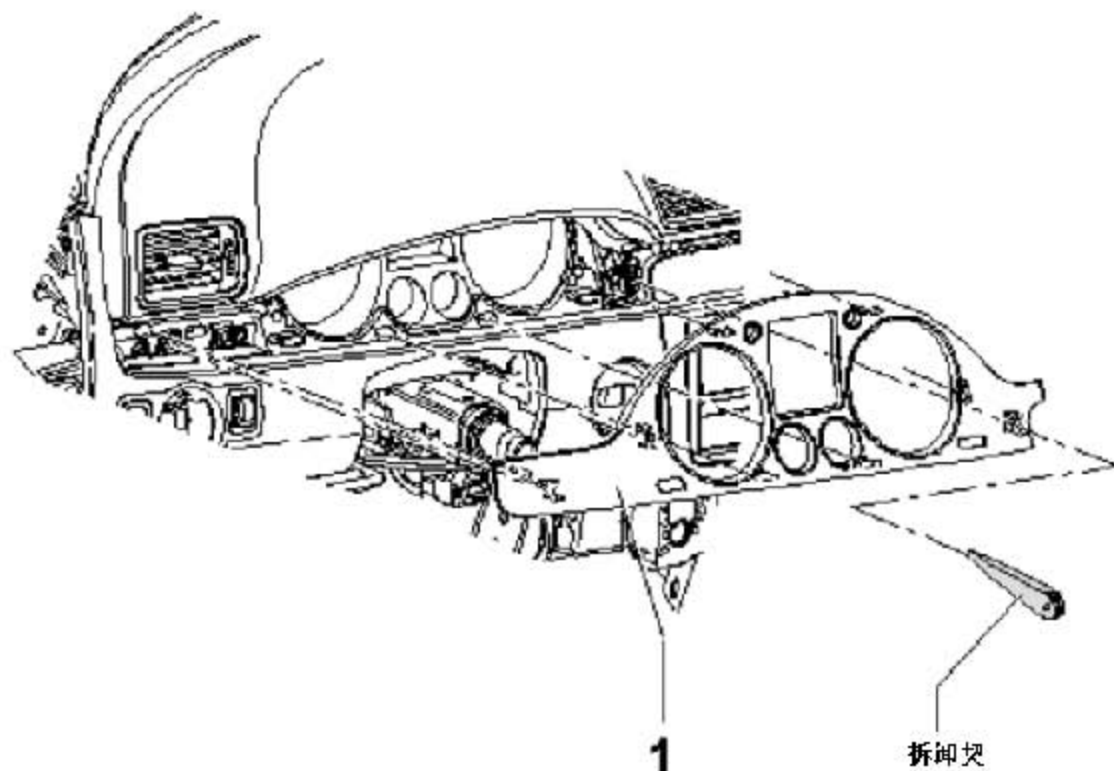
2.23.1 拆卸

1). 拆下仪表板中部挡板。

提示

为了便于观察，图中没有标识方向盘和转向柱饰板。

2). 将挡板(下图 1 所示)在卡钩处用拆卸楔从固定架中撬出。



2.23.2 安装

安装大体按照倒序进行。

2.24 拆卸和安装中部杂物盒

2.24.1 拆卸

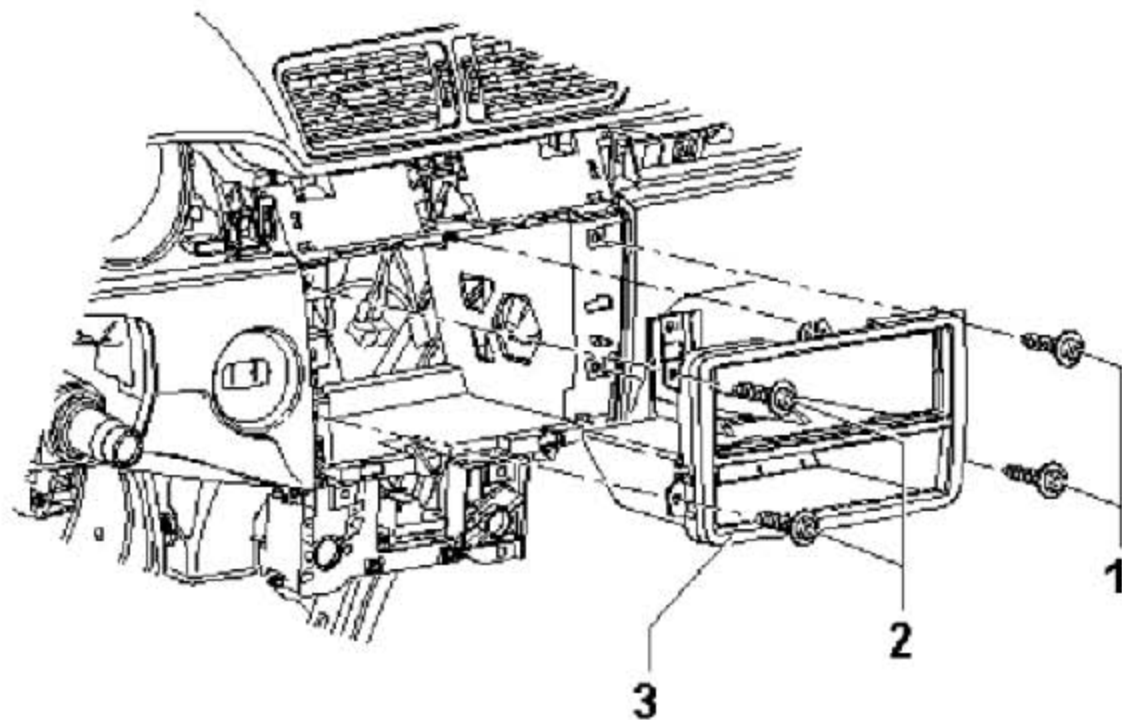
1). 拆下信息娱乐系统的挡板。

提示

为了更好地观察，图中未显示出相邻部件的某些部分。

2). 旋出螺栓(下图 1 所示)和(下图 2 所示) (1.5 Nm)。

3). 从仪表板上拉出杂物盒(下图 3 所示)。



2.24.2 安装

安装大体按照倒序进行。

2.25 拆卸和安装中部杂物箱单元

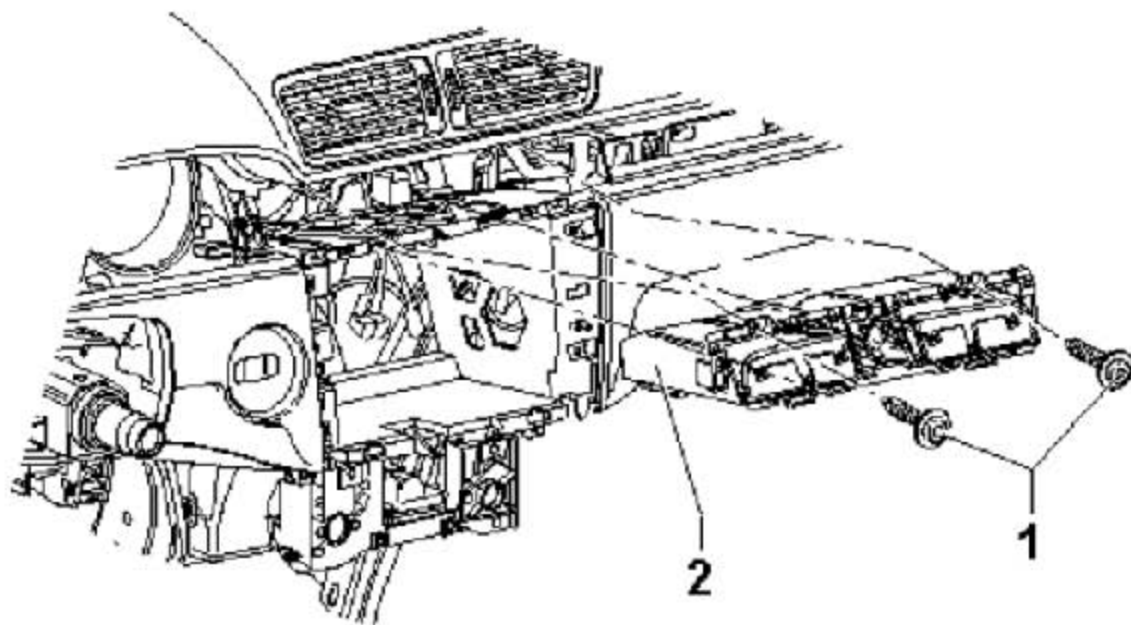
2.25.1 拆卸

- 1). 关闭点火装置。
- 2). 拆下手套箱。
- 3). 拆下仪表板中部挡板。
- 4). 拆下挡板及仪表板。
- 5). 拆下副驾驶员侧仪表板挡板。

提示

为了便于查看，图中未显示出相邻部件的某些部分。

- 6). 旋出两个螺栓(下图 1 所示) (1.5 Nm)。
- 7). 从仪表板上拉出中部杂物箱单元(下图 2 所示)。
- 8). 脱开警示灯开关线束。



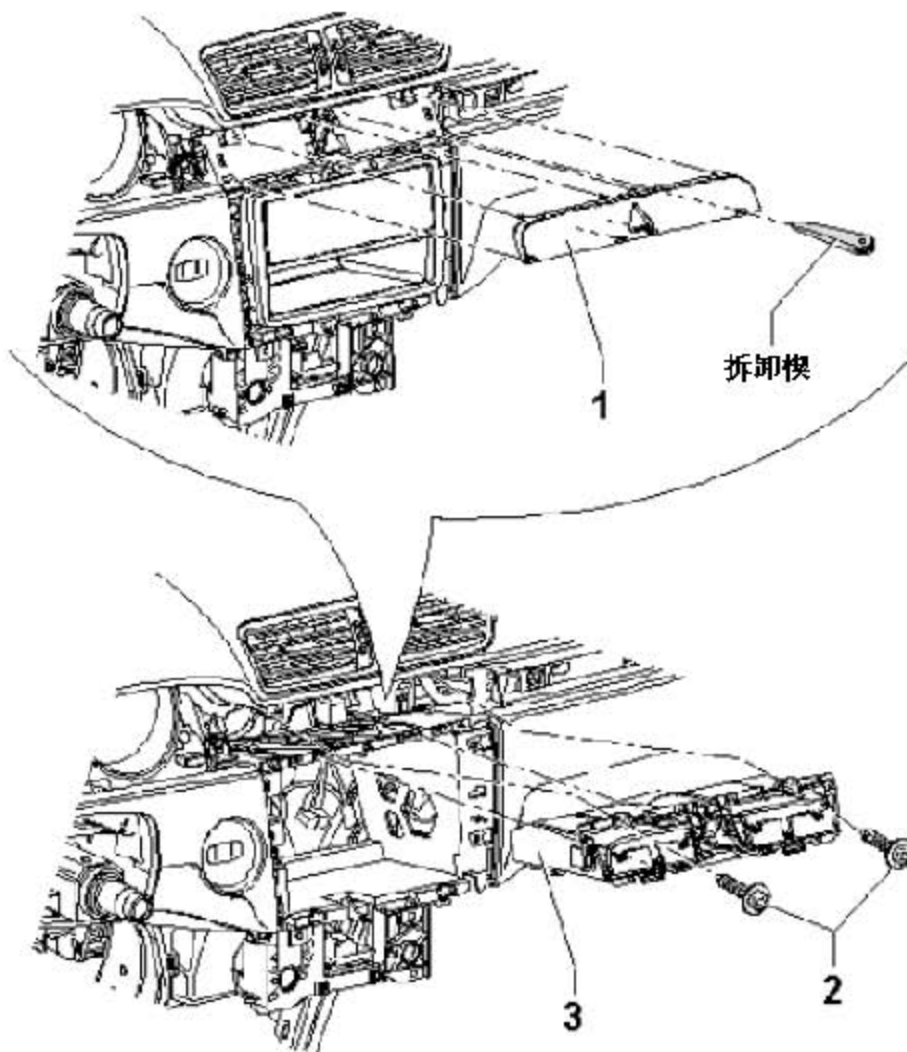
2.25.2 安装

安装大体按照倒序进行。

2.26 拆卸和安装托架盲盖

2.26.1 拆卸

- 1). 关闭点火装置。
- 2). 拆下手套箱。
- 3). 拆下仪表板中部挡板。
- 4). 拆下挡板及仪表板。
- 5). 拆下副驾驶员位仪表板挡板。
- 6). 将挡板(下图 1 所示)在卡钩处用拆卸楔从固定架中撬出。
- 7). 旋出两个螺栓(下图 2 所示) (1.5 Nm)。
- 8). 从仪表板上拉出托架盲盖(下图 3 所示)。
- 9). 脱开警示灯开关线束。



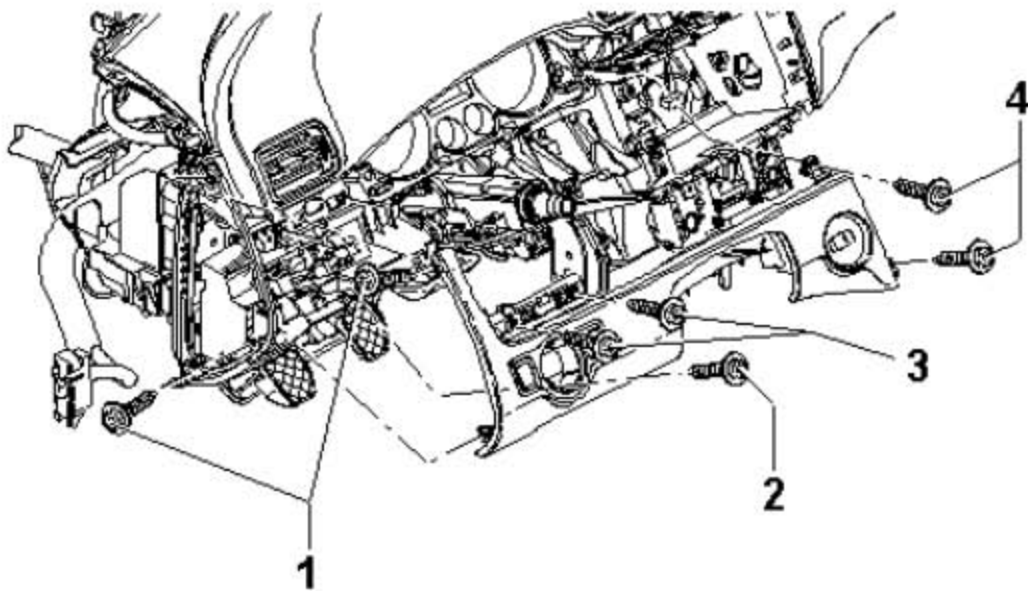
2.26.2 安装

安装大体按照倒序进行。

2.27 拆卸和安装驾驶员侧挡板

2.27.1 拆卸

- 1). 拆卸左侧仪表板护板。
- 2). 拆卸驾驶员侧安全气囊单元。
- 3). 拆卸方向盘。
- 4). 拆卸转向柱饰板。
- 5). 拆下信息娱乐系统的挡板。
- 6). 拆下仪表板中部挡板。
- 7). 拆下挡板及仪表板。
- 8). 从侧面旋出两个螺栓(下图 1 所示) (1.5 Nm)。
- 9). 将车灯旋钮开关向内压到底, 向右旋转旋钮至垂直, 将其拉出并脱开线束。
- 10). 旋出螺栓(下图 2 所示) (1.5 Nm)。
- 11). 旋出两个螺栓(下图 3 所示) (1.5 Nm)。
- 12). 旋出两个螺栓(下图 4 所示) (1.5 Nm)。
- 13). 从仪表板上拆下挡板。
- 14). 断开连接照明距离调节装置, 开关以及手制动器的线束。
- 15). 脱开点火开关的线束。



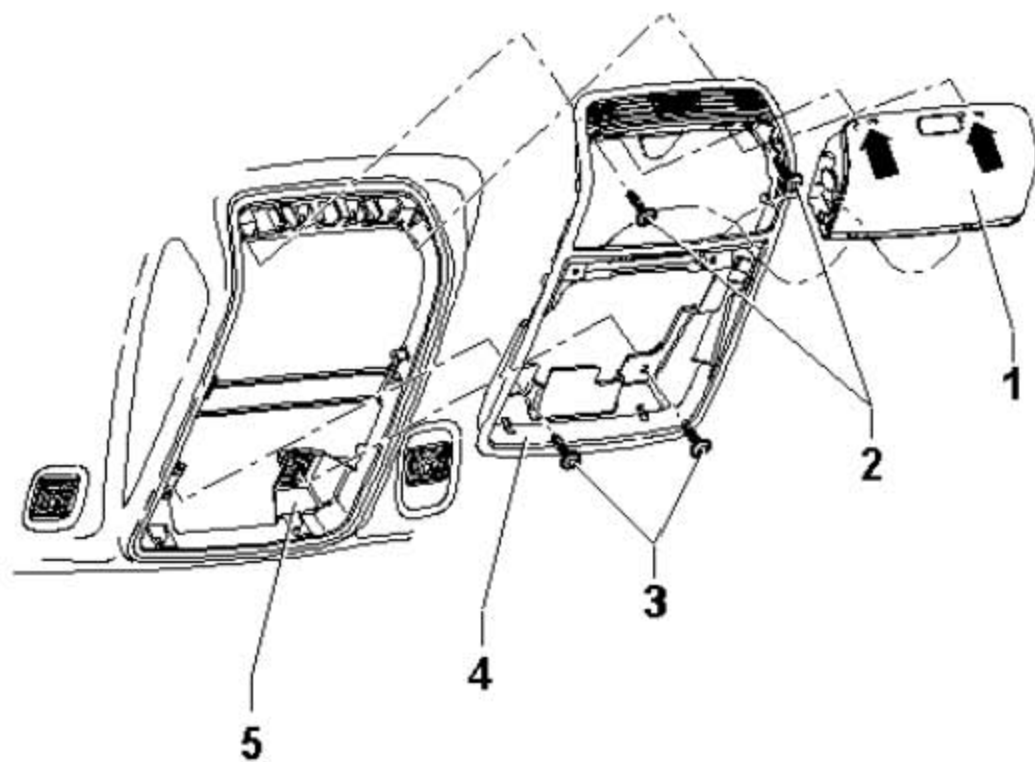
2.27.2 安装

安装大体按照倒序进行。

2.28 拆卸和安装车顶上带有托架的杂物箱

2.28.1 拆卸

- 1). 关闭点火装置。
- 2). 拆下前部车内照明灯和阅读灯。
- 3). 操纵两个卡子(下图箭头所示), 从托架上拉出杂物箱(下图 1 所示)。
- 4). 旋出后部的两个螺栓(下图 2 所示) (2 Nm)。
- 5). 旋出前部的两个螺栓(下图 3 所示) (2 Nm)。
- 6). 从车顶的加固架(下图 5 所示) 内拉出托架 (下图 4 所示)。



2.28.2 安装

安装大体按照倒序进行。

2.29 拆卸和安装单遮阳板

提示

仅描述了车辆右侧的拆卸和安装方法。左侧的拆卸和安装大体相同。

2.29.1 拆卸

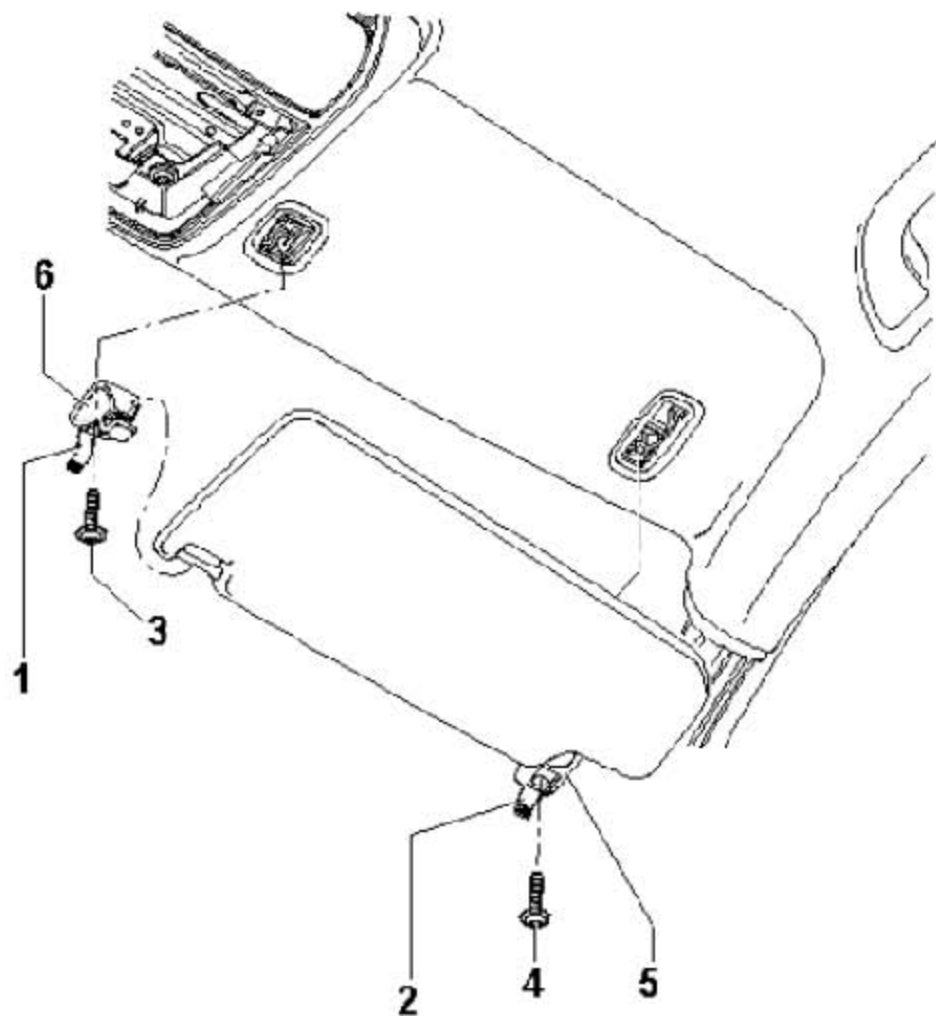
- 1). 关闭点火装置。
- 2). 用小螺丝刀将盖板(下图 1 所示)和 (下图 2 所示)撬出。

- 3). 旋出螺栓（下图 3 所示）和（下图 4 所示）（2 Nm）。
- 4). 小心地将遮阳板支座（下图 5 所示）从固定架中拉出。
- 5). 轻拉线束（扁平线）直至插头从车顶的固定夹中滑落。
- 6). 小心地将插头通过车顶的开孔往外拉，直至插头紧贴车顶的下方。

提示

不要将插头向外拉得太长，因为线束的多余长度（扁平线）有限并且存在断裂的危险。

- 7). 脱开插头连接。
- 8). 将遮阳板支座（下图 6 所示）从固定架中拉出。



2.29.2 安装

提示

安装遮阳板时并将一根小泡沫塑料管（部件号码：535.971.790）通过插头推入。安装大体按照倒序进行。

2.30 拆卸和安装双遮阳板

提示

仅描述了车辆右侧的拆卸和安装方法。左侧的拆卸和安装大体相同。

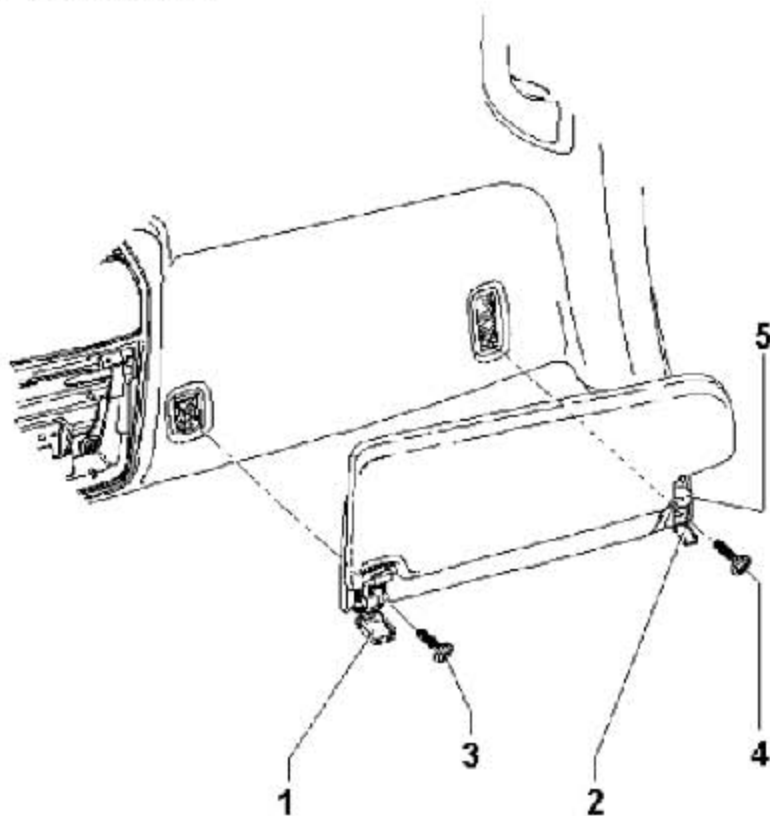
2.30.1 拆卸

- 1). 关闭点火装置。
- 2). 用小螺丝刀将盖板(下图 1 所示)和 (下图 2 所示)撬出。
- 3). 旋出螺栓 (下图 3 所示)和 (下图 4 所示) (2 Nm)。
- 4). 小心地将遮阳板支座(下图 5 所示) 从固定架中拉出。
- 5). 轻拉线束 (扁平线) 直至插头从车顶的固定夹中滑落。
- 6). 小心地将插头通过车顶的开孔往外拉, 直至插头紧贴车顶的下方。

提示

不要将插头向外拉得太长, 因为线束的多余长度 (扁平线) 有限并且存在断裂的危险。

- 7). 脱开插头连接。



2.30.2 安装

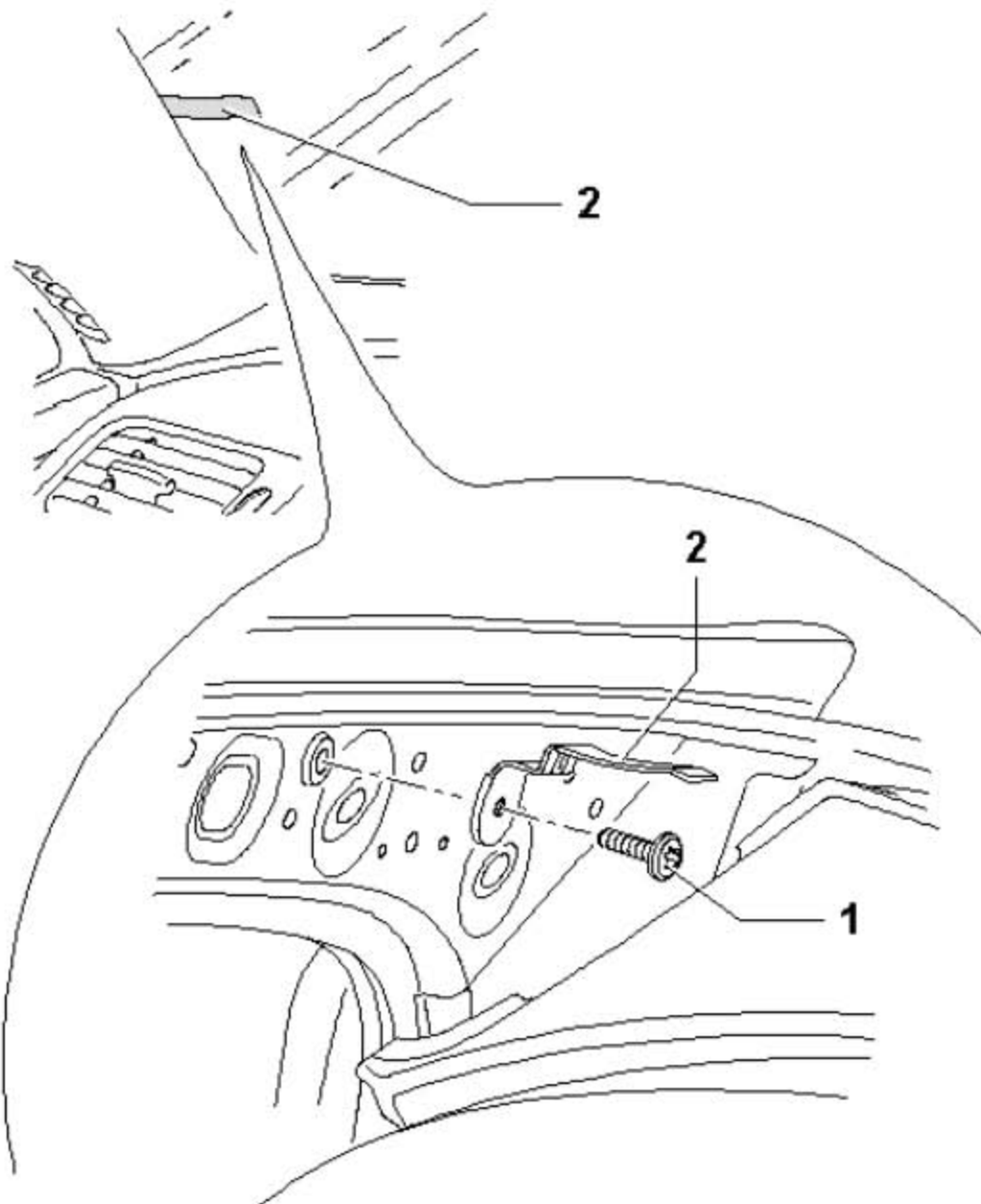
提示

安装遮阳板时先将一根小泡沫塑料管(部件号码:535.971.790) 通过插头推入。安装大体按照倒序进行。

2.31 拆卸和安装泊车票盒

2.31.1 拆卸

- 1). 拆卸 A 柱上部饰板，驾驶员侧。
- 2). 旋出螺栓(下图 1 所示) (2 Nm)。
- 3). 将泊车票盒(下图 2 所示)从车身上松开。



2.31.2 安装

安装大体按照倒序进行。