

3. 门槛饰条

3.1 拆卸和安装门槛饰条

提示

仅描述了车辆左侧的拆卸和安装方法。 车辆右侧的拆卸和安装理论上是相同的。

3.1.1 拆卸

大型豪华轿车

1). 拆下座椅。

所有车辆

2). 拆下侧部软垫:

3). 拆下饰板, 轮罩.

提示

为了便于查看, 图中未标识出前部座椅。

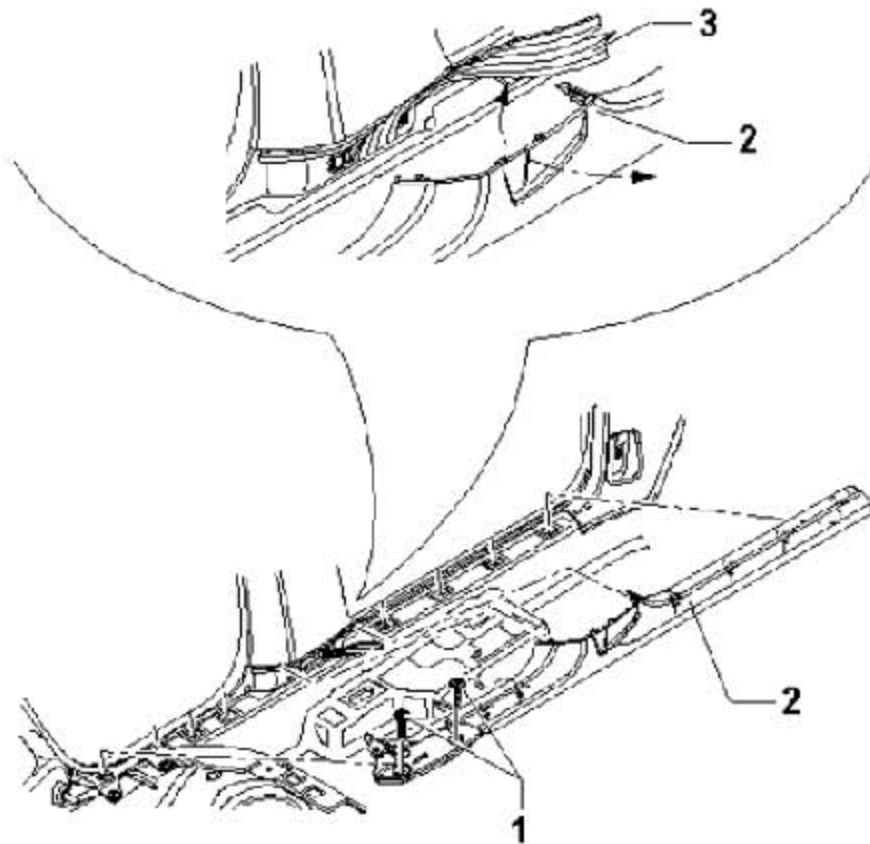
4). 旋出 2 个螺栓(下图 1 所示)。

5). 从前车门槛部位的卡口中拉出门槛饰条(下图 2 所示)。

6). 在 B 柱前部区域内, 从托架上松开门槛饰条。

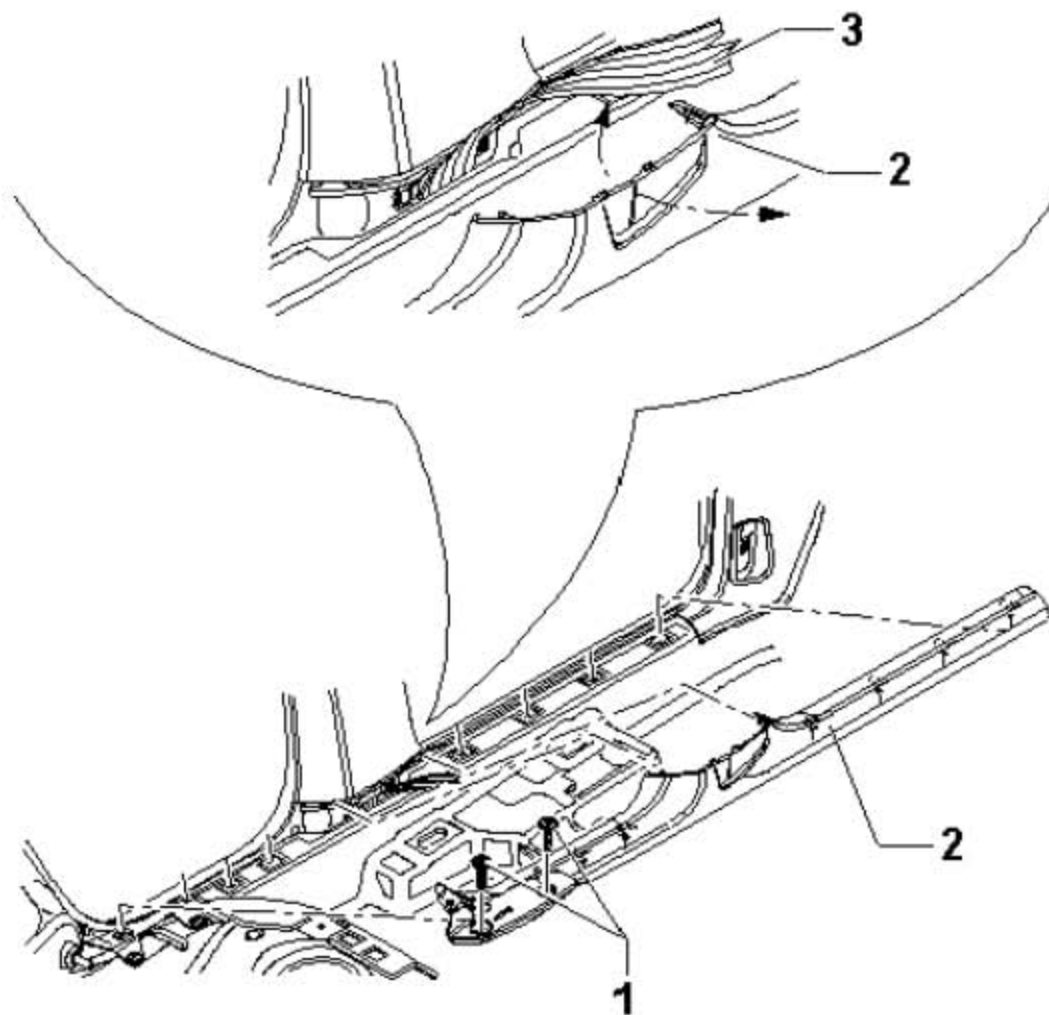
7). 从后车门槛部位的卡口中拉出门槛饰条。

8). 把安全带(下图 3 所示)从门槛饰条(下图 2 所示)的空隙中穿过。



3.1.2 安装

- 1). 把保险带 (下图 3 所示) 从门槛饰条 (下图 2 所示) 的空隙中穿过。
- 2). 在 B 柱后部区域内, 向外弯曲门槛饰条。
- 3). 在后车门部位把门槛饰条压入车门槛的托架。
- 4). 在 B 柱前部区域内, 放置门槛饰条于相应的托架上。
- 5). 在前车门部位把门槛饰条压入车门槛的托架。
- 6). 用两个螺栓 (下图 1 所示) (2 Nm) 固定门槛饰条。
- 7). 检查一下, 门槛饰条是否处在车门密封条压边位置。



3.2 拆卸和安装轮罩饰板

提示

仅描述了车辆左侧的拆卸和安装方法。车辆右侧的拆卸和安装理论上是相同的。

3.2.1 拆卸

大型豪华轿车

1). 拆下座椅。

所有车辆

2). 拆下侧部软垫:

提示

为了便于图示说明, 图中未标识出后部靠背。

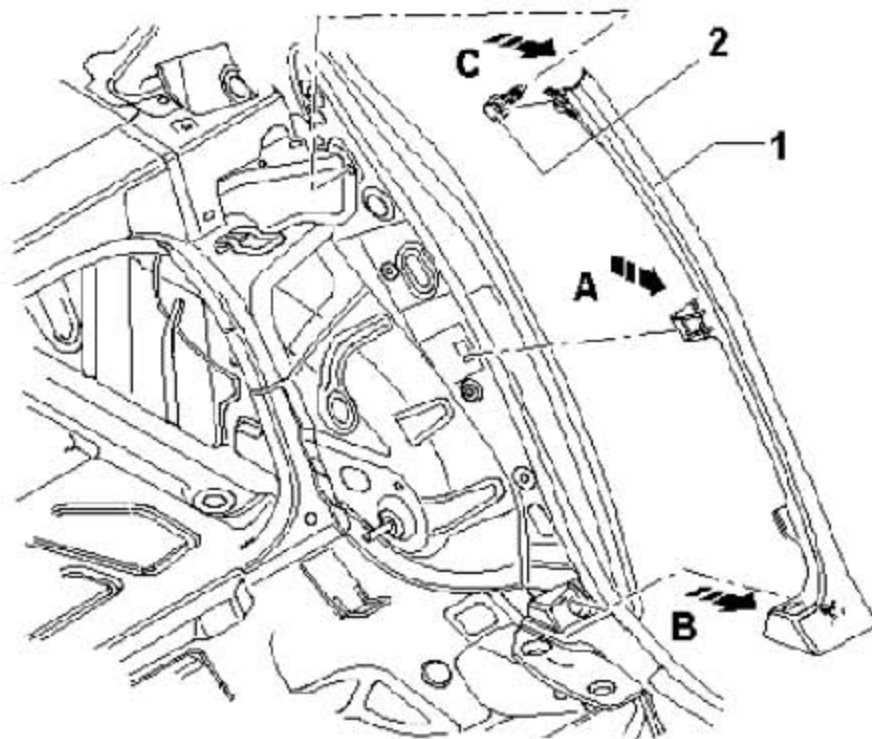
3). 把在中间的饰板(下图 1 所示)从车身托架和车门密封条压边处拉出(下图箭头 A 所示)。

4). 从车身的托架中拉出下部的饰板(下图箭头 B 所示)。

5). 从车身内的夹子(下图 2 所示)中拉出上部饰板(下图箭头 C 所示)。

提示

在图示中为了便于直观, 标识出的是夹子(下图 2 所示)拆卸后的情形。



3.2.2 安装

安装大体按照倒序进行。检查一下, 门槛饰条是否处在车门密封条压边位置。

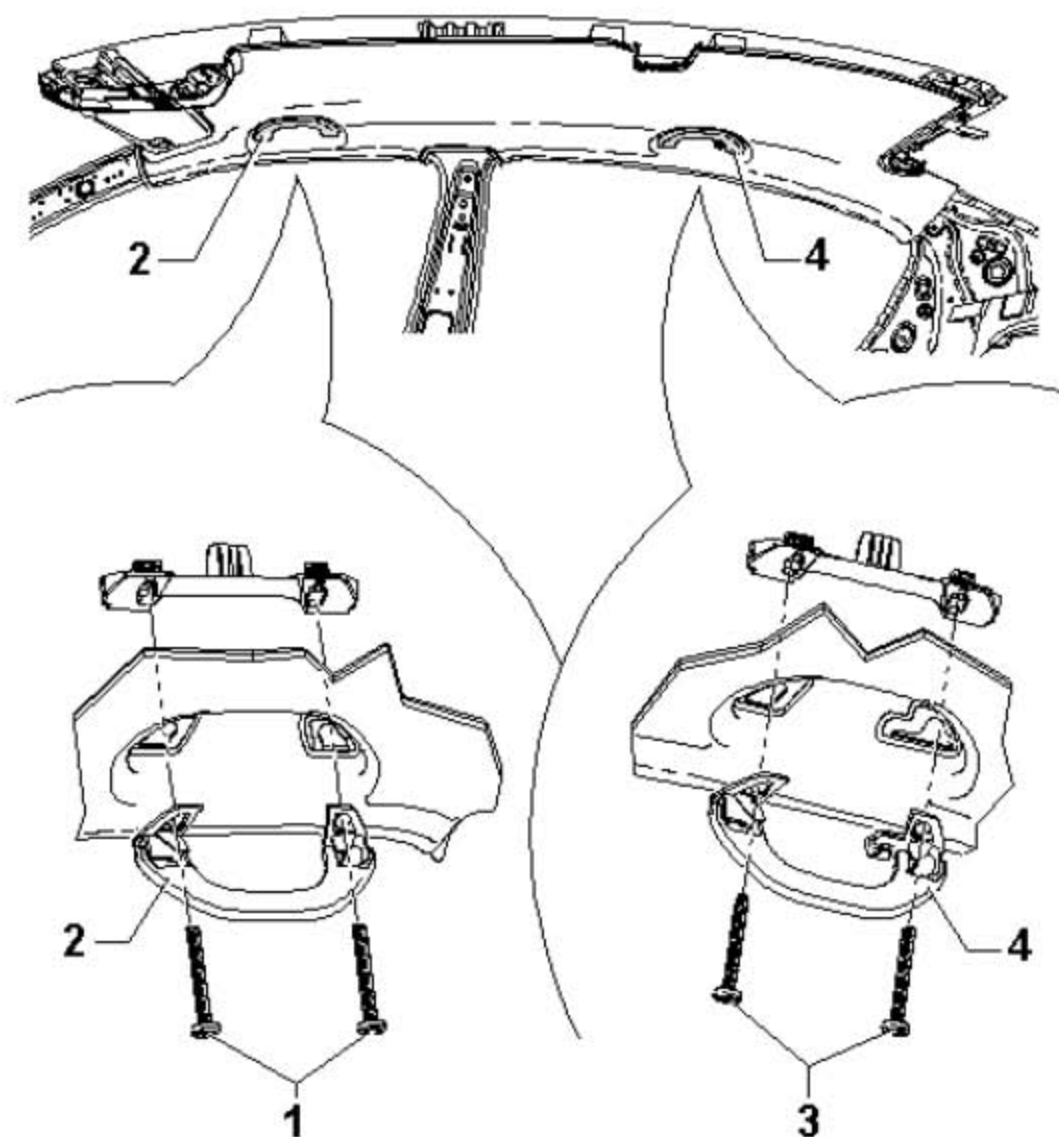
4. 把手

4.1 拆卸和安装车顶把手

提示

仅描述了车辆右侧的拆卸和安装方法。左侧的拆卸和安装大体相同。

- 1). 向下翻转右侧前端把手(下图 2 所示)并用一把小螺丝刀分别打开两个盖罩。
- 2). 拧下两个螺栓(下图 1 所示)(2 Nm)，并从车顶的适配板上松开把手。
- 3). 向下翻转右侧后端把手(下图 4 所示)并用一把小螺丝刀分别打开两个盖罩。
- 4). 拧下两个螺栓(下图 3 所示)(2 Nm)，并从车顶的适配板上松开把手。



4.1.1 安装

安装大体按照倒序进行。

5. 遮阳卷帘

5.1 拆卸和安装遮阳卷帘

5.1.1 拆卸

提示

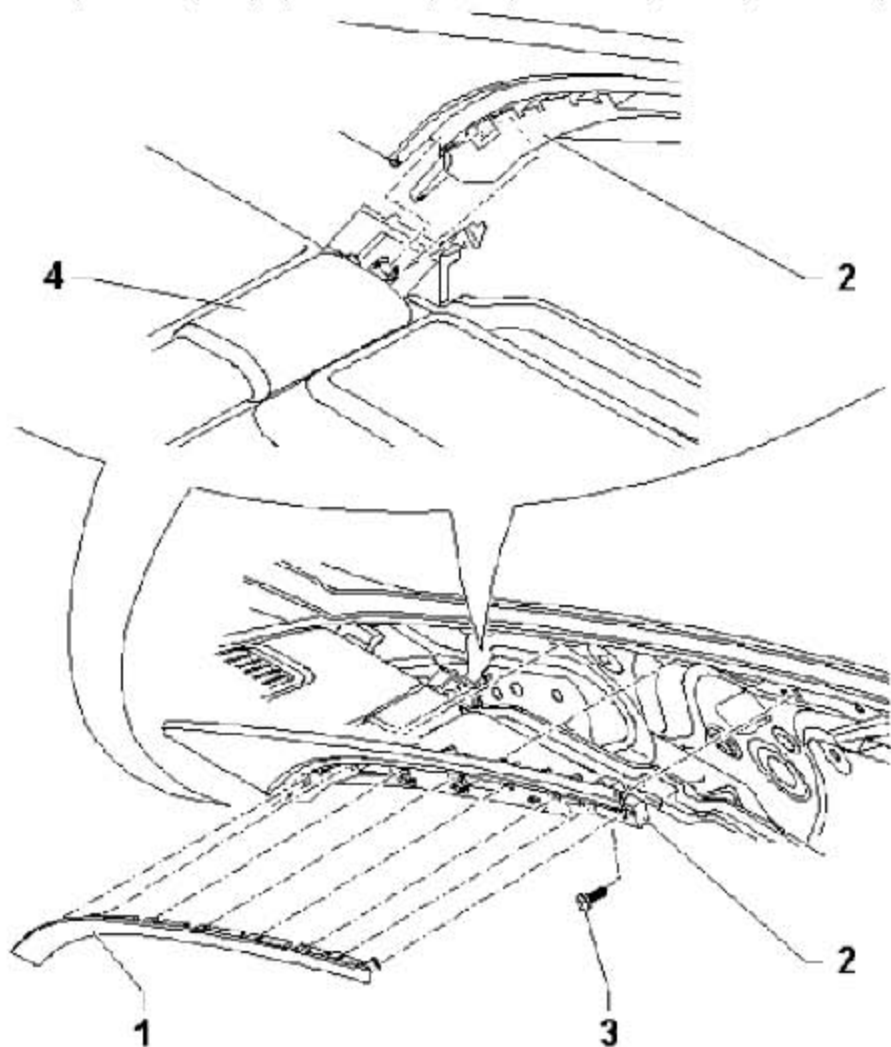
拆卸遮阳卷帘要在卷帘卷起的状态下。

- 1). 拆下 C 柱饰板，豪华轿车
- 2). 拆下座椅。
- 3). 拆下侧部软垫：
- 4). 拆下后窗台板（配置了遮阳卷帘的轿车）。2

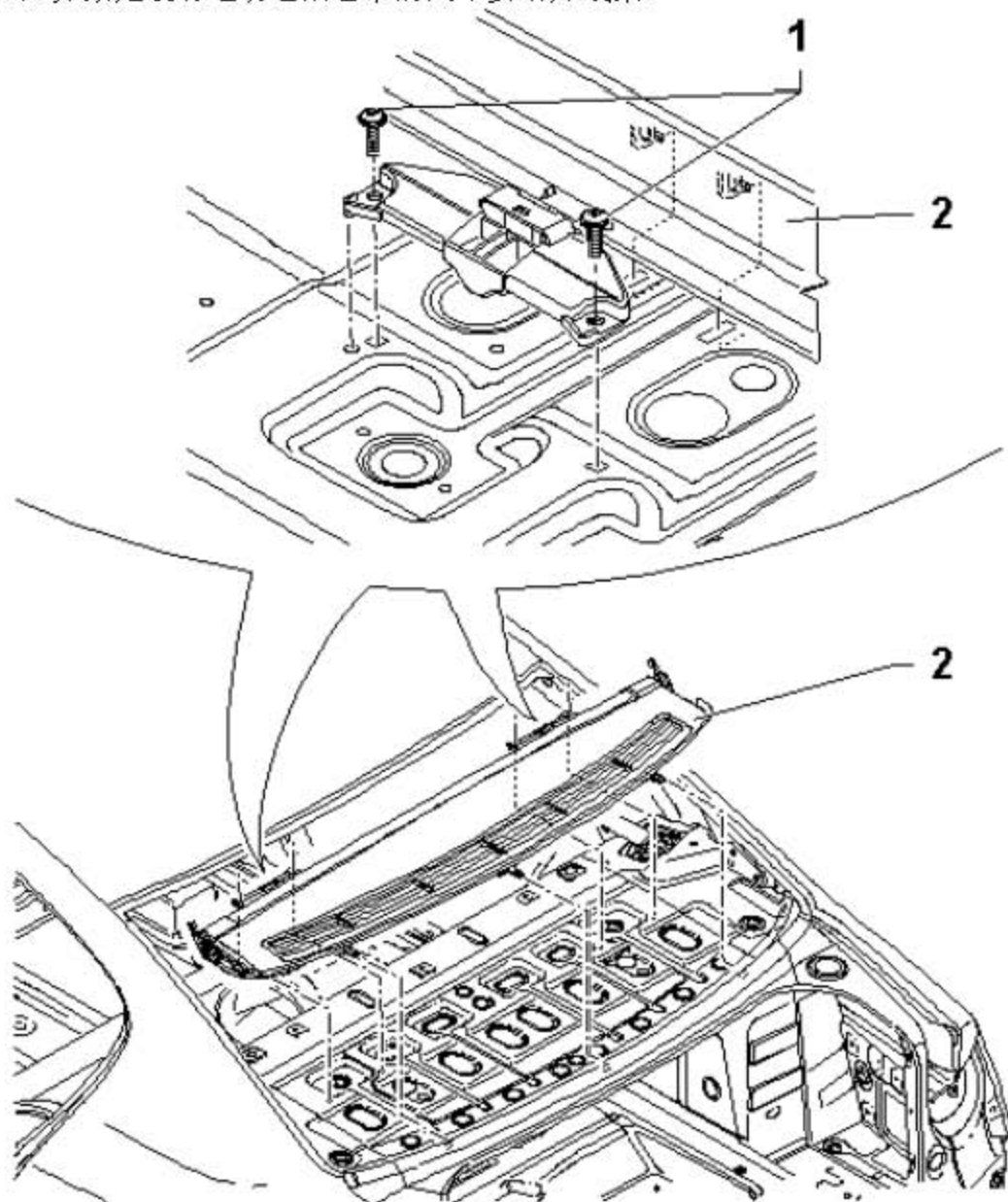
提示

对拆卸的描述，以左侧车身为例。右侧车身的拆卸以此类推。

- 5). 把挡板(下图 1 所示)从引导托架，遮阳卷帘（下图 2 所示）上卸下。
- 6). 旋出螺栓(下图 3 所示)（1.5 Nm）。
- 7). 将遮阳卷帘导向件(下图 2 所示)从车身固定架中拔出。
- 8). 将遮阳卷帘导向件(下图 2 所示)从遮阳卷帘的托架(下图 4 所示)上取下。



- 9). 从两个固定支架上分别旋出两个螺栓(下图 1 所示) (1.5 Nm)。
- 10). 将遮阳卷帘 (下图 2 所示)向上拔出托架。
- 11). 如果是装有电动遮阳卷帘的汽车要断开线束。



5.1.2 安装

安装大体按照倒序进行。

提示

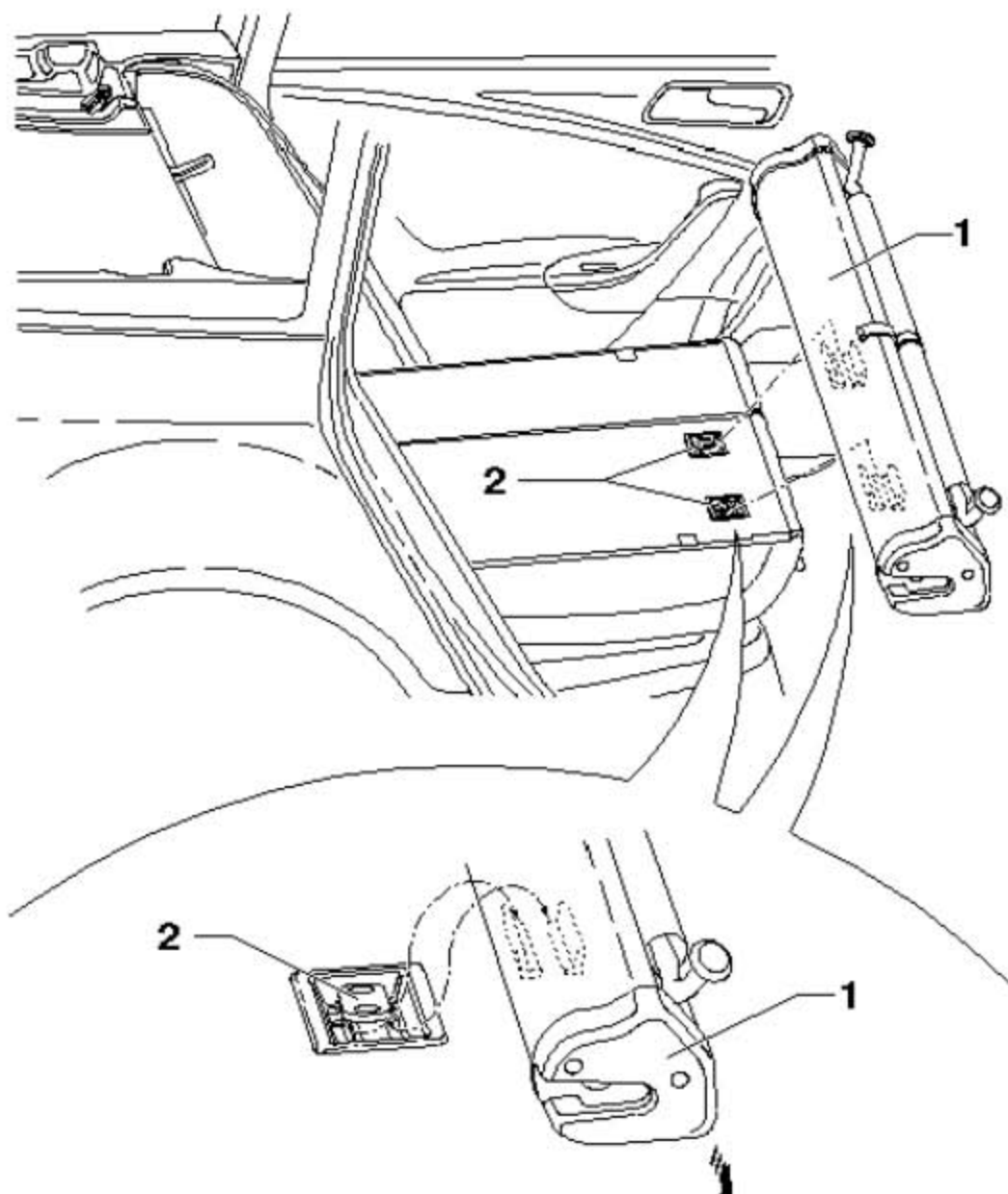
安装时要检查后窗台板的紧固件是否损坏，如有必要进行更换。

6. 行李箱隔板

6.1 拆卸和安装行李箱隔板

6.1.1 拆卸

- 1). 向前放下后座椅靠背，打开右侧后车门。
- 2). 把行李箱隔板(下图 1 所示)向外(下图箭头所示)从右侧后座椅靠背中的固定架内拉出(下图 2 所示)。



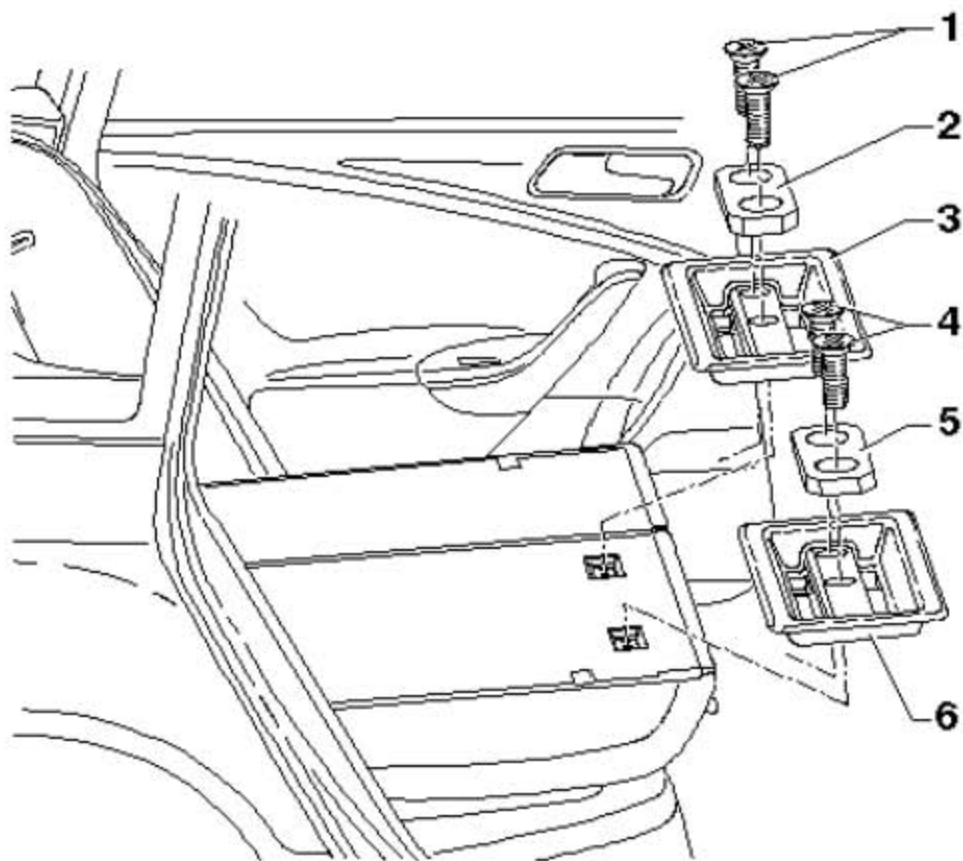
6.1.2 安装

安装大体按照倒序进行。

6.2 拆卸和安装行李箱隔板的固定架

6.2.1 拆卸

- 1). 拆下行李箱隔板。
- 2). 旋出两个螺栓(下图 1 所示) (8 Nm)。
- 3). 拆除右座椅靠背上的压条 (下图 2 所示)和固定架 (下图 3 所示)。
- 4). 旋出两个螺栓 (下图 4 所示) (8 Nm)。
- 5). 拆除右座椅靠背上的压条(下图 5 所示) 和固定架(下图 6 所示)。



6.2.2 安装

安装大体按照倒序进行。

7. 仪表板

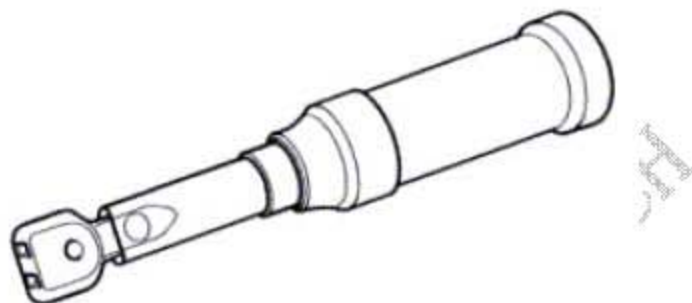
7.1 工具

7.1.1 必备的专用工具、操作设备、检测仪器以及辅助工具

◆ 拆卸楔



◆ 扭矩扳手



7.2 拆卸和安装仪表板

7.2.1 拆卸

- 1). 拆卸驾驶员侧安全气囊单元。
- 2). 拆卸方向盘。
- 3). 拆卸转向柱饰板。

配备座椅纵向电动调节的汽车

- 4). 连上车辆蓄电池接线。

所有车辆

- 5). 拆卸前部座椅。
- 6). 拆卸脚部空间饰板。
- 7). 拆下前部烟灰缸，以及前部杂物箱。
- 8). 拆下信息娱乐系统的挡板。
- 9). 拆下全自动空调/半自动空调的盖板。
- 10). 拆卸仪表板侧面护板。

- 11). 拆卸 A 柱上部饰板。
- 12). 拆卸 A 柱中部饰板
- 13). 拆下杂物箱。
- 14). 拆下驾驶员侧脚部空间护板。
- 15). 拆卸仪表板中间挡板。
- 16). 拆下仪表板副驾驶员侧挡板。
- 17). 拆下仪表板挡板。

带有收音机装置的车辆

- 18). 拆卸收音机。

带导航系统的车辆

- 19). 拆卸导航系统的显示和操作部件。

不带收音机，导航系统的车辆

- 20). 拆卸中部杂物盒。

带位于警示灯开关附近杂物箱的车辆

- 21). 拆下杂物箱中部单元。

不带位于警示灯开关附近杂物箱的车辆

- 22). 拆下盲盖支架。

所有车辆

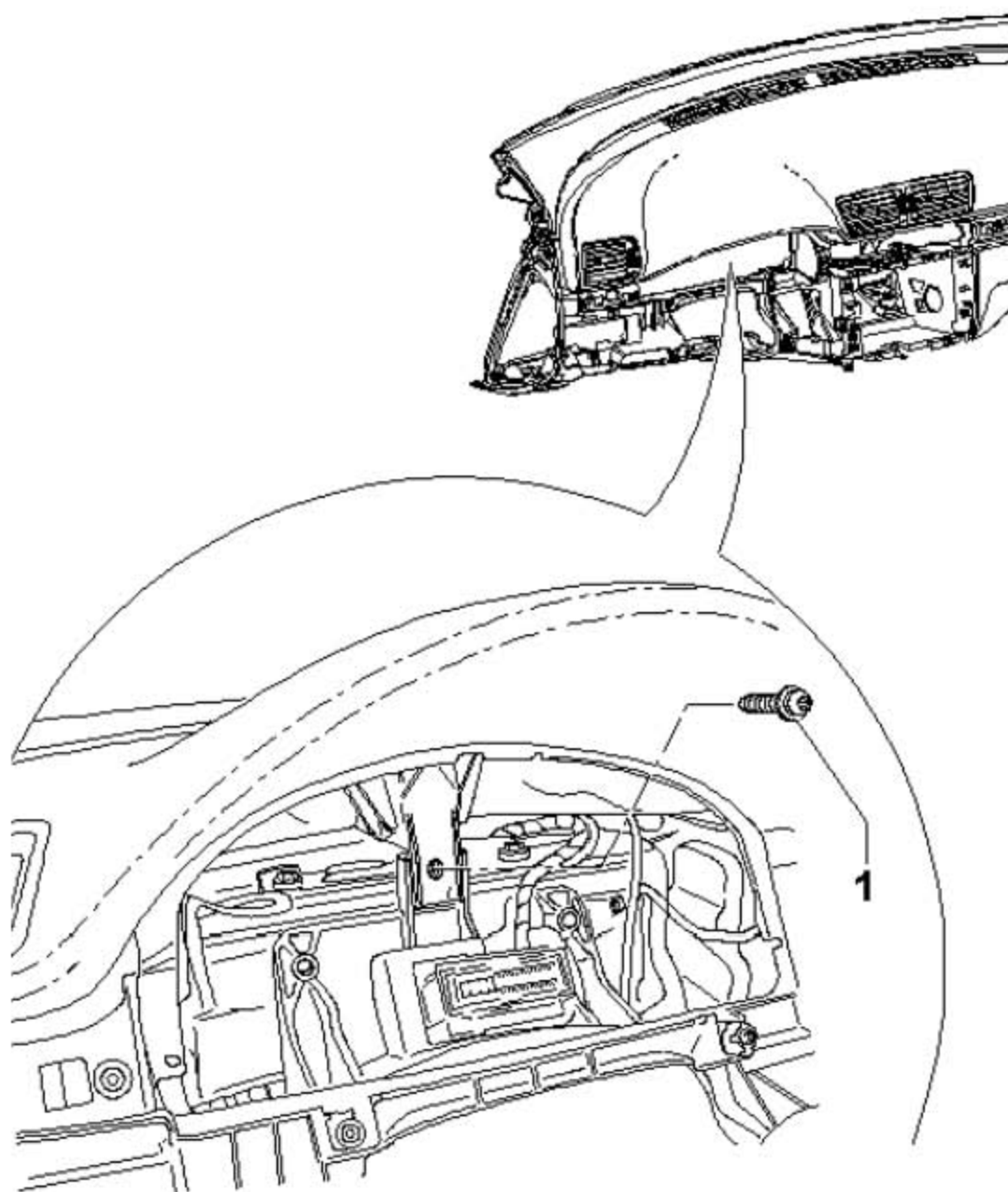
- 23). 拆下转向柱开关。
- 24). 拆下驾驶员侧挡板。
- 25). 拆下仪表板。

仪表板上带手机支架的车辆

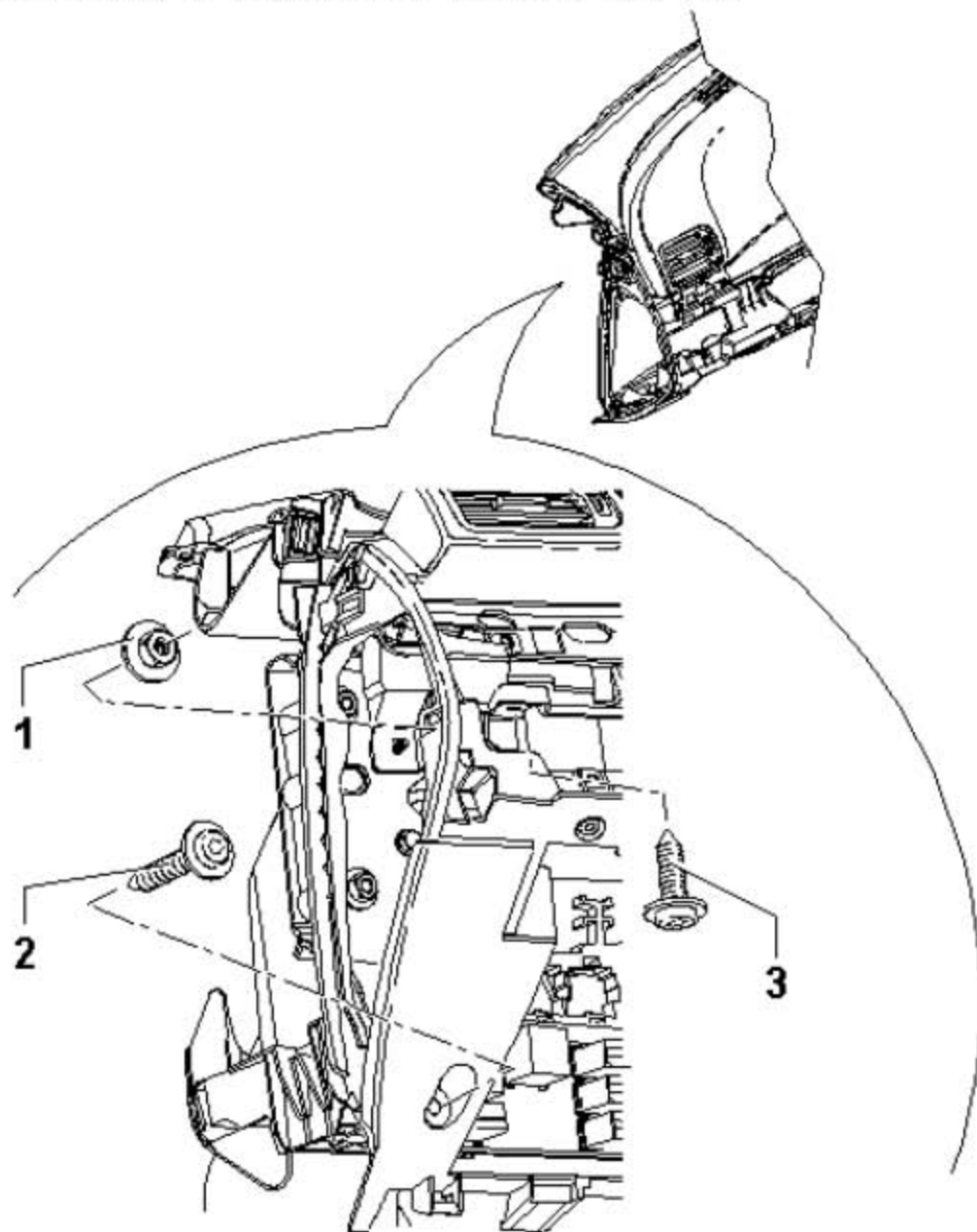
- 26). 断开手机支架的线束。

所有车辆

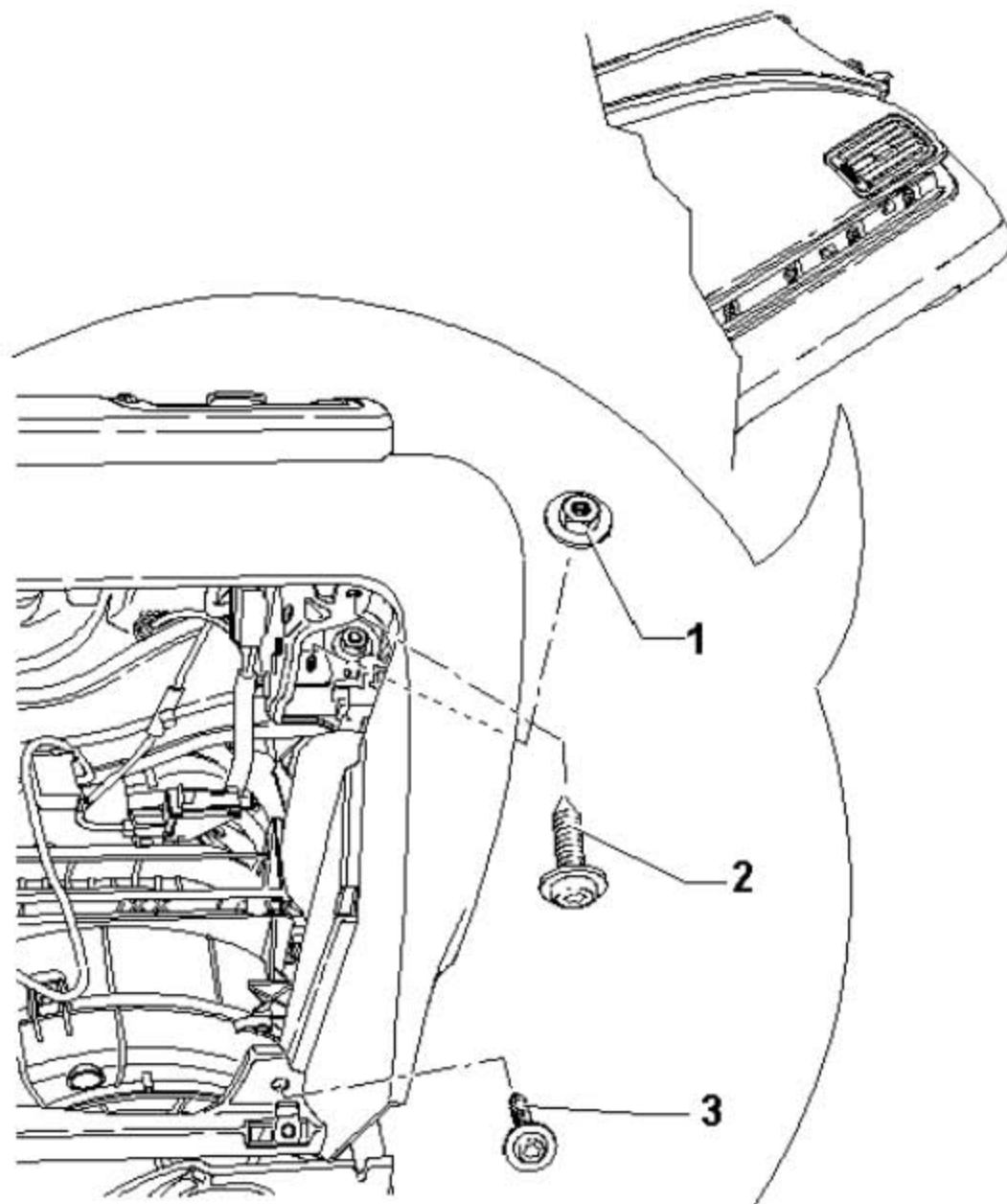
- 27). 断开副驾驶员安全气囊模块的线束。
- 28). 如果有的话，断开左右两侧出风口通道温度传感器的线束。
- 29). 拧下仪表板后面的螺栓(下图 1 所示)(3, 5 Nm)。



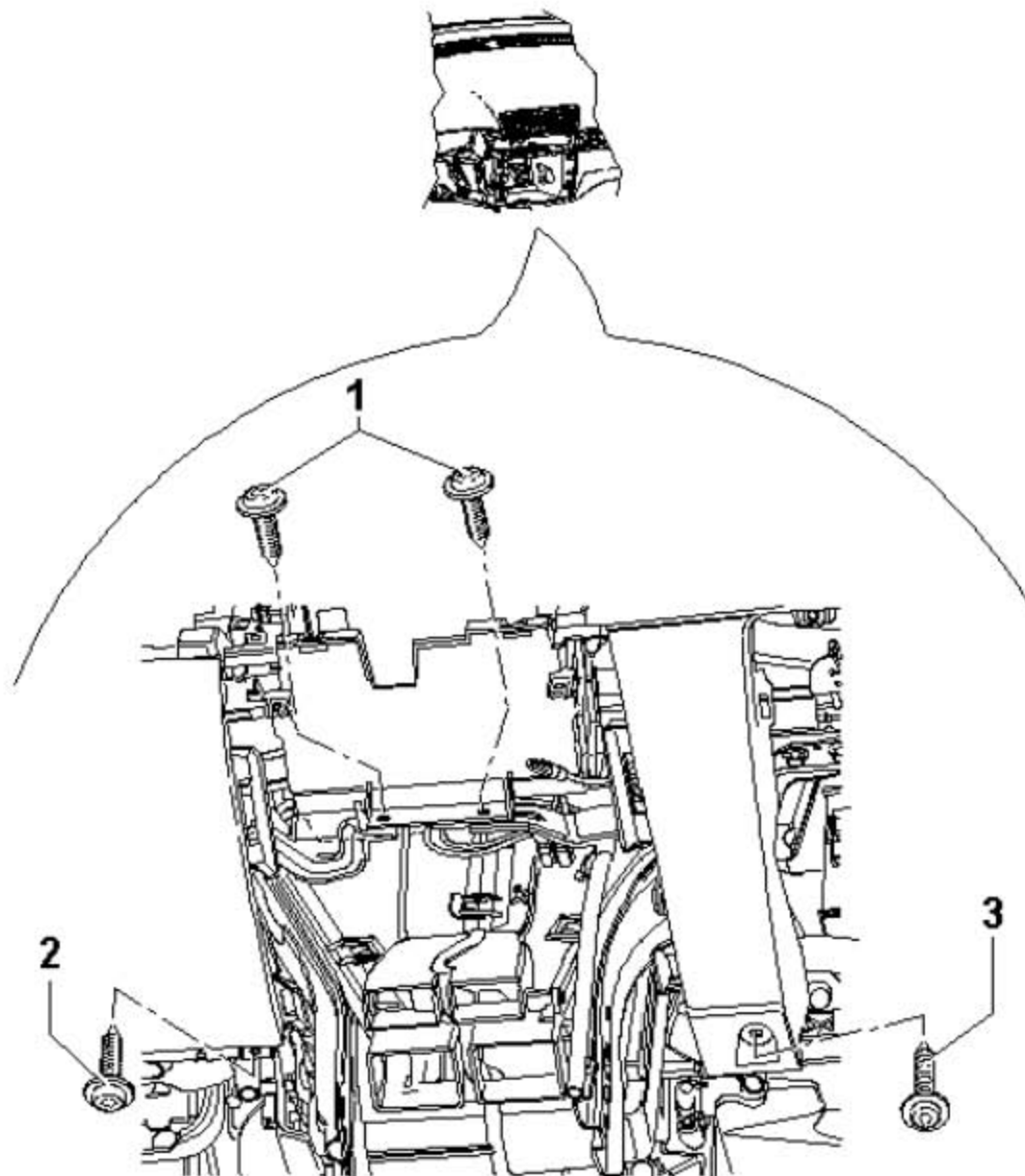
30. 拧下仪表板左侧的螺母(下图 1 所示)(3, 5 Nm).
31. 旋出螺栓(下图 2 所示)和(下图 3 所示)(3. 5 Nm)。



32. 拧下仪表板右侧的螺母(下图 1 所示)(3,5 Nm)。
33. 旋出螺栓(下图 2 所示)和(下图 3 所示)(3.5 Nm)。



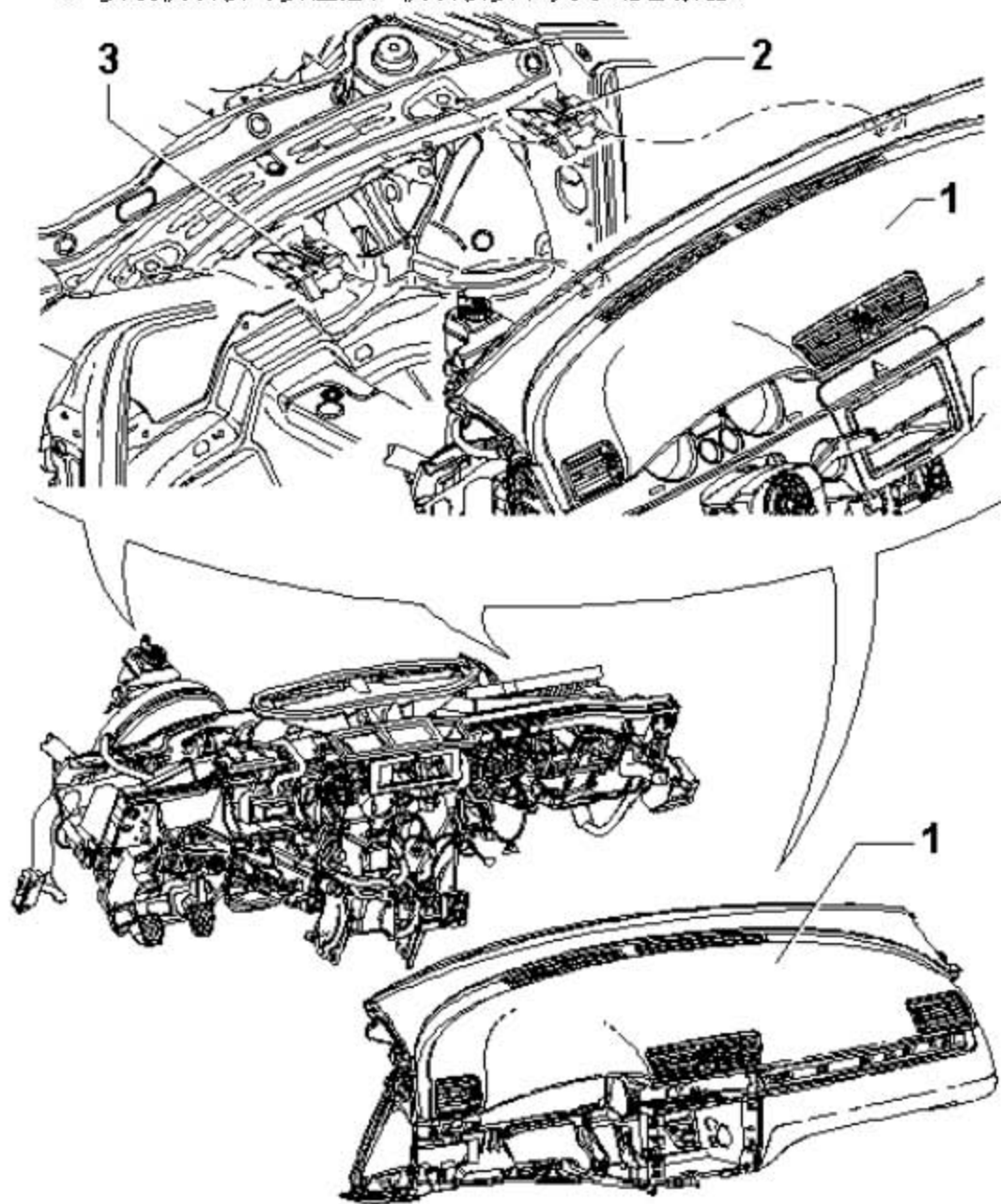
34. 拧下仪表板中部的两个螺栓(下图 1 所示)(3, 5 Nm)。
35. 旋出螺栓(下图 2 所示)和(下图 3 所示)(3. 5 Nm)。



36). 把仪表板(下图 1 所示)从位于前挡风玻璃过渡区的夹子(下图 2 所示)和(下图 3 所示)中抽出。

提示

- ◆ 为了更加直观, 将夹子(下图 2 所示)和(下图 3 所示)拆开显示。
- ◆ 安装仪表板时要注意, 仪表板要和夹子配合紧密。



7.2.2 安装

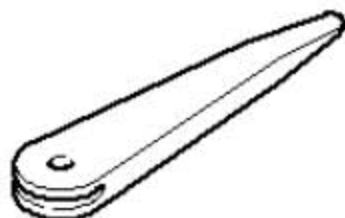
安装大体按照倒序进行。

8. 车门饰板

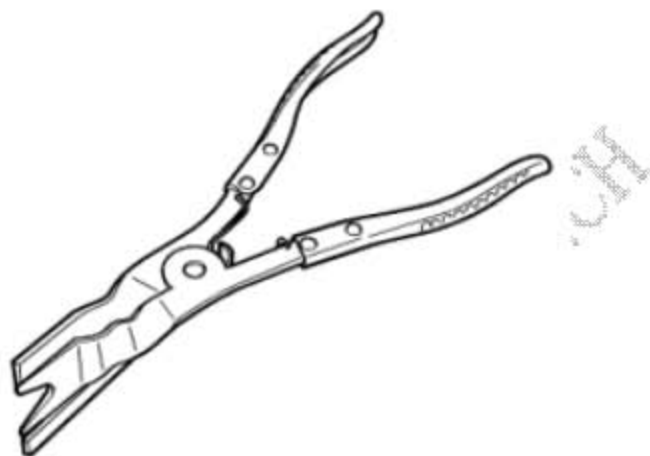
8.1 工具

8.1.1 必备的专用工具、操作设备、检测仪器以及辅助工具

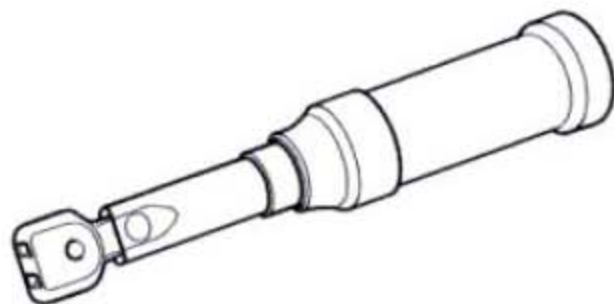
- ◆ 拆卸楔



- ◆ 拆卸钳



- ◆ 扭矩扳手

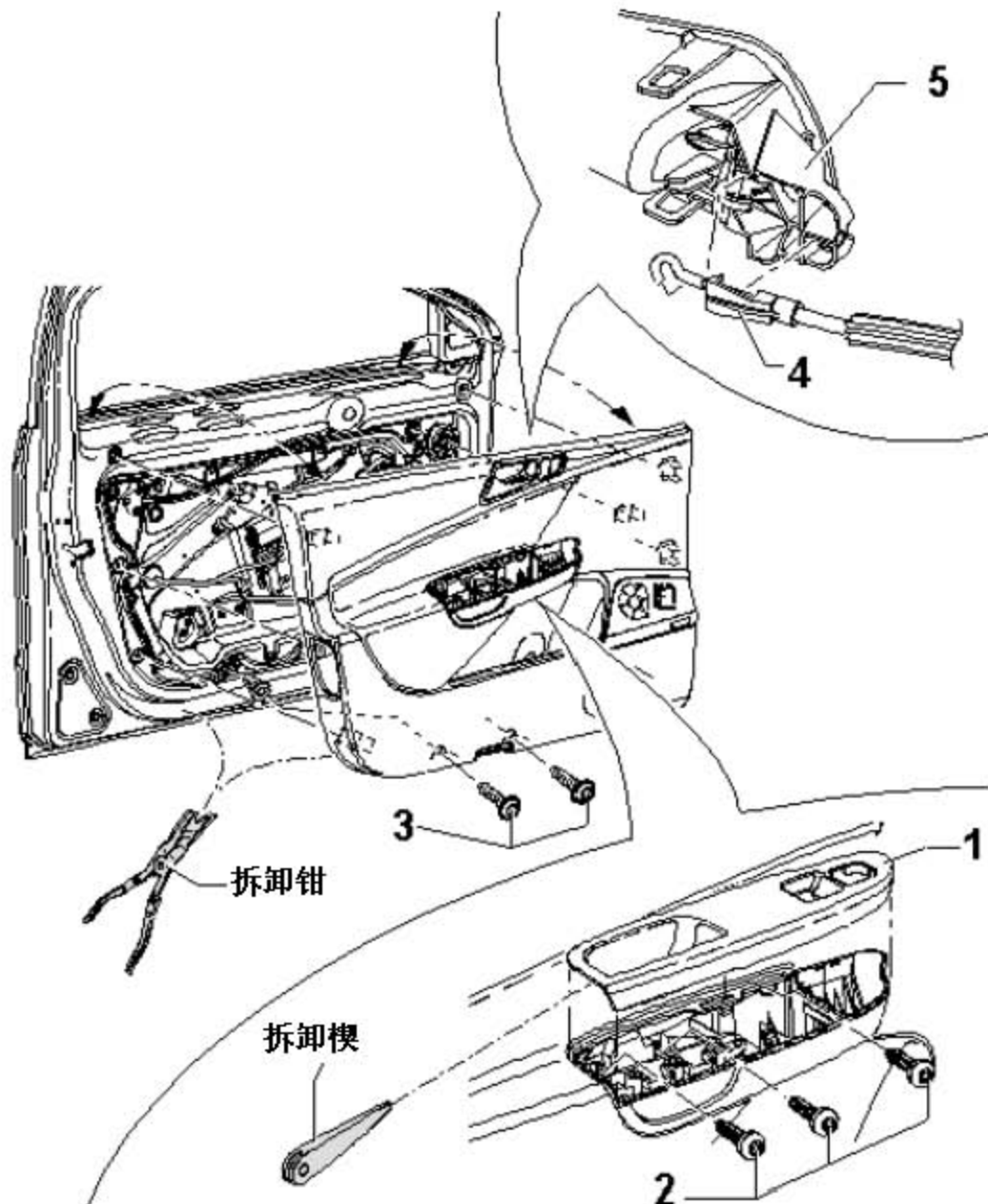


8.2 拆卸和安装驾驶员侧前车门饰板

8.2.1 拆卸

- 1). 关闭点火装置。

- 2). 将把手外壳的上半部(下图 1 所示)用拆卸楔向上从车门饰板的支架中撬出。
- 3). 根据相应的车辆配置, 脱开把手外壳上半部的线束。
- 4). 旋出在拉手外壳范围内的三个螺栓(下图 2 所示) (1 Nm)。
- 5). 旋出两个螺栓(下图 3 所示) (2 Nm)。
- 6). 将车门饰板下部通过拆卸钳从支架中拆出。
- 7). 将车门饰板在侧面用拆卸钳从支架中拆出。
- 8). 将车门饰板垂直向上从车窗槽中拉出。
- 9). 从车门控制单元上脱开车门饰板线束。
- 10). 将拉线(下图 4 所示)从车门内操控机构(下图 5 所示)上松开。



8.2.2 安装

提示

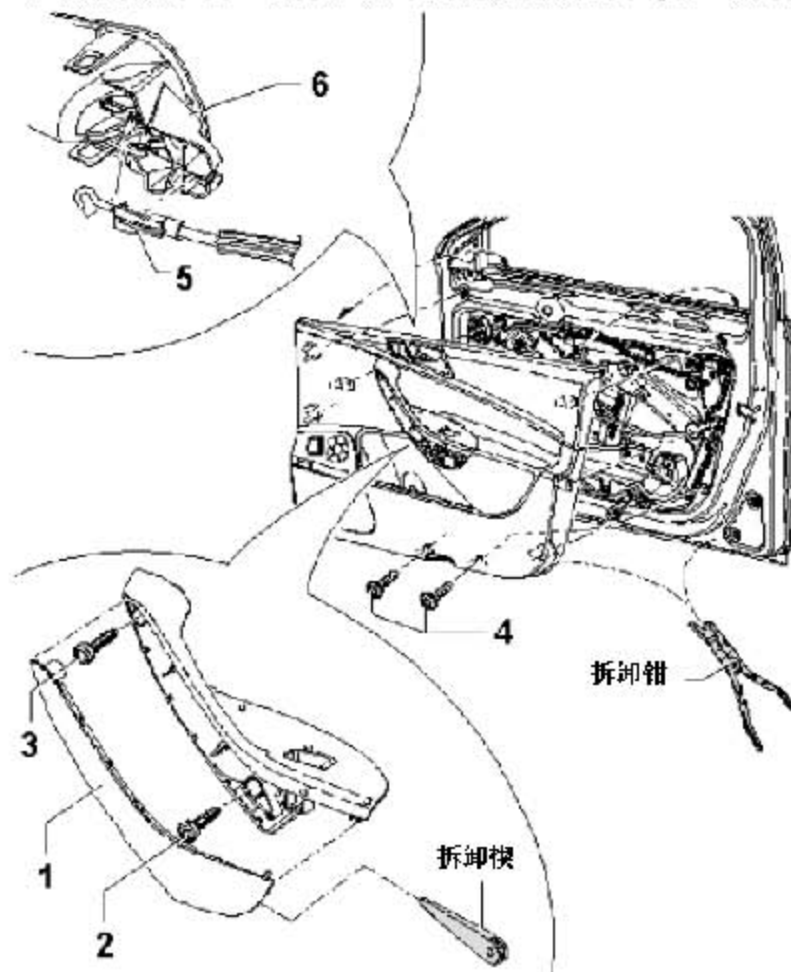
安装时要检查固定卡子是否损坏，如有必要进行更换。

- 1). 向内压车门饰板的固定卡子。
- 2). 其他安装步骤大体按照倒序进行。

8.3 拆卸和安装副驾驶员侧前车门饰板

8.3.1 拆卸

- 1). 关闭点火装置。
- 2). 用拆卸楔从车门饰板上的把手中撬出把手外壳的上半部(下图 1 所示)。
- 3). 旋出螺栓(下图 2 所示)和(下图 3 所示)(1 Nm)。
- 4). 旋出两个螺栓(下图 4 所示)(2 Nm)。
- 5). 将车门饰板在下部用拆卸钳从支架中拆出。
- 6). 将车门饰板在侧面用拆卸钳从支架中拆出。
- 7). 将车门饰板垂直向上从车窗槽中拉出。
- 8). 从车门控制单元上脱开车门饰板线束。
- 9). 将拉线(下图 5 所示)从车门内操控机构(下图 6 所示)上松开。



8.3.2 安装

提示

安装时要检查固定卡子是否损坏，如有必要进行更换。

- 1). 向内压车门饰板的固定卡子。
- 2). 其他安装步骤大体按照倒序进行。

8.4 拆卸和安装后车门饰板

提示

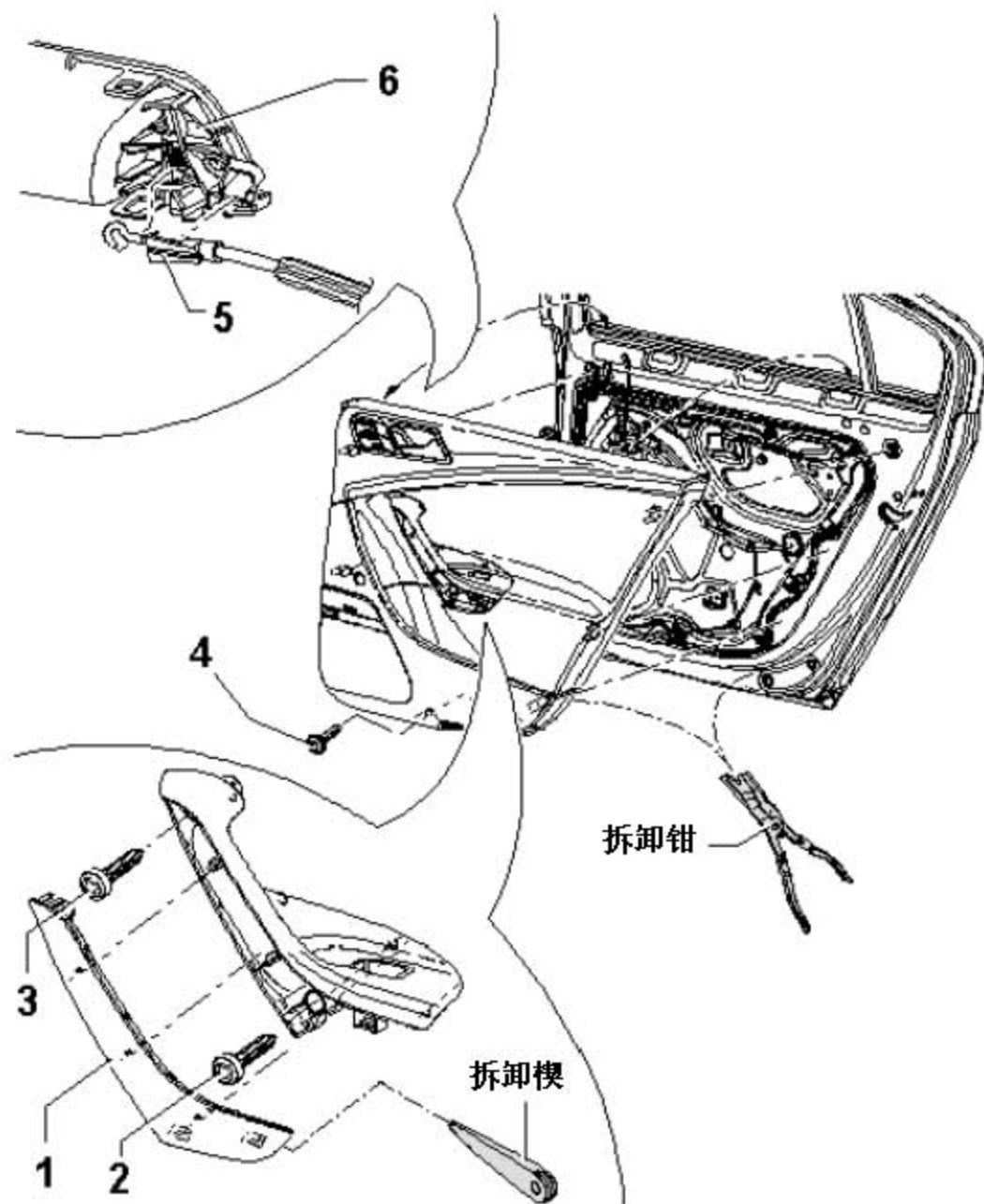
只描述了右后车门饰板的拆卸和安装方法。拆卸和安装左后车门饰板的方法原则上相同。

8.4.1 拆卸

- 1). 关闭点火装置。

所有车辆

- 2). 用拆卸楔从车门饰板上的把手中撬出把手外壳的上半部(下图 1 所示)。
- 3). 旋出螺栓(下图 2 所示)和(下图 3 所示)(1 Nm)。
- 4). 旋出螺栓(下图 4 所示)(2 Nm)。
- 5). 将车门饰板在下部用拆卸钳从支架中拆出。
- 6). 将车门饰板在侧面用拆卸钳从支架中拆出。
- 7). 将车门饰板垂直向上从车窗槽中拉出。
- 8). 根据相应的车辆配置,脱开车门饰板的线束。
- 9). 将拉线(下图 5 所示)从车门内操控机构(下图 6 所示)上松开。



8.4.2 安装

提示

安装时要检查固定卡子是否损坏，如有必要进行更换。

- 1). 向内压车门饰板的固定卡子。
- 2). 其他安装步骤大体按照倒序进行。

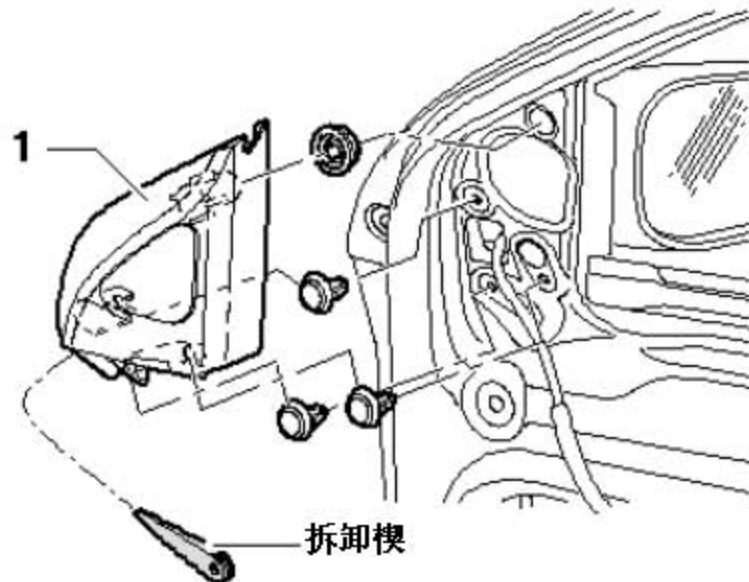
8.5 拆卸和安装前部车门饰板盖板

提示

下文仅描述了车辆右侧的拆卸和安装方法。左侧的拆卸和安装大体相同。

8.5.1 拆卸

- 1). 关闭点火装置。
- 2). 拆卸前部车门饰板
- 3). 将车门饰板盖板(下图 1 所示)用拆卸楔从车门内板的支架中撬出。



提示

为了更好地观察，图中标识出了紧固件拆开后的状态。

- 4). 断开护板内扬声器的线束。

8.5.2 安装

提示

安装时要检查固定件是否损坏，如有必要进行更换。安装大体按照倒序进行。