

16. 后座椅座套和软垫

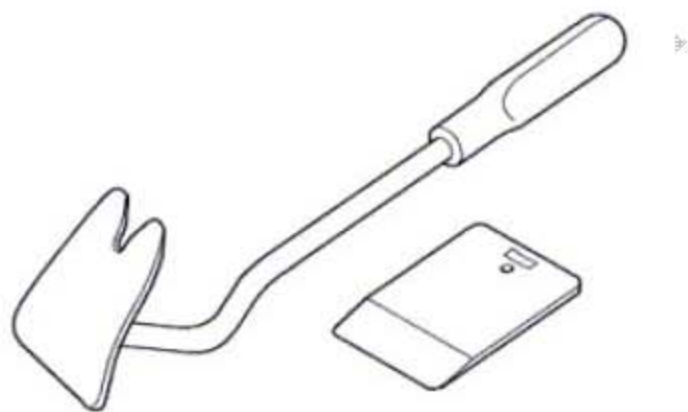
16.1 工具

16.1.1 必备的专用工具、操作设备、检测仪器以及辅助工具

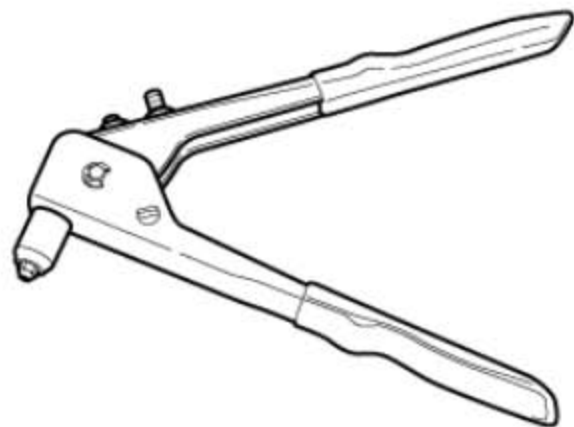
- ◆ 软垫夹钳



- ◆ 撬棒



盲铆钉钳



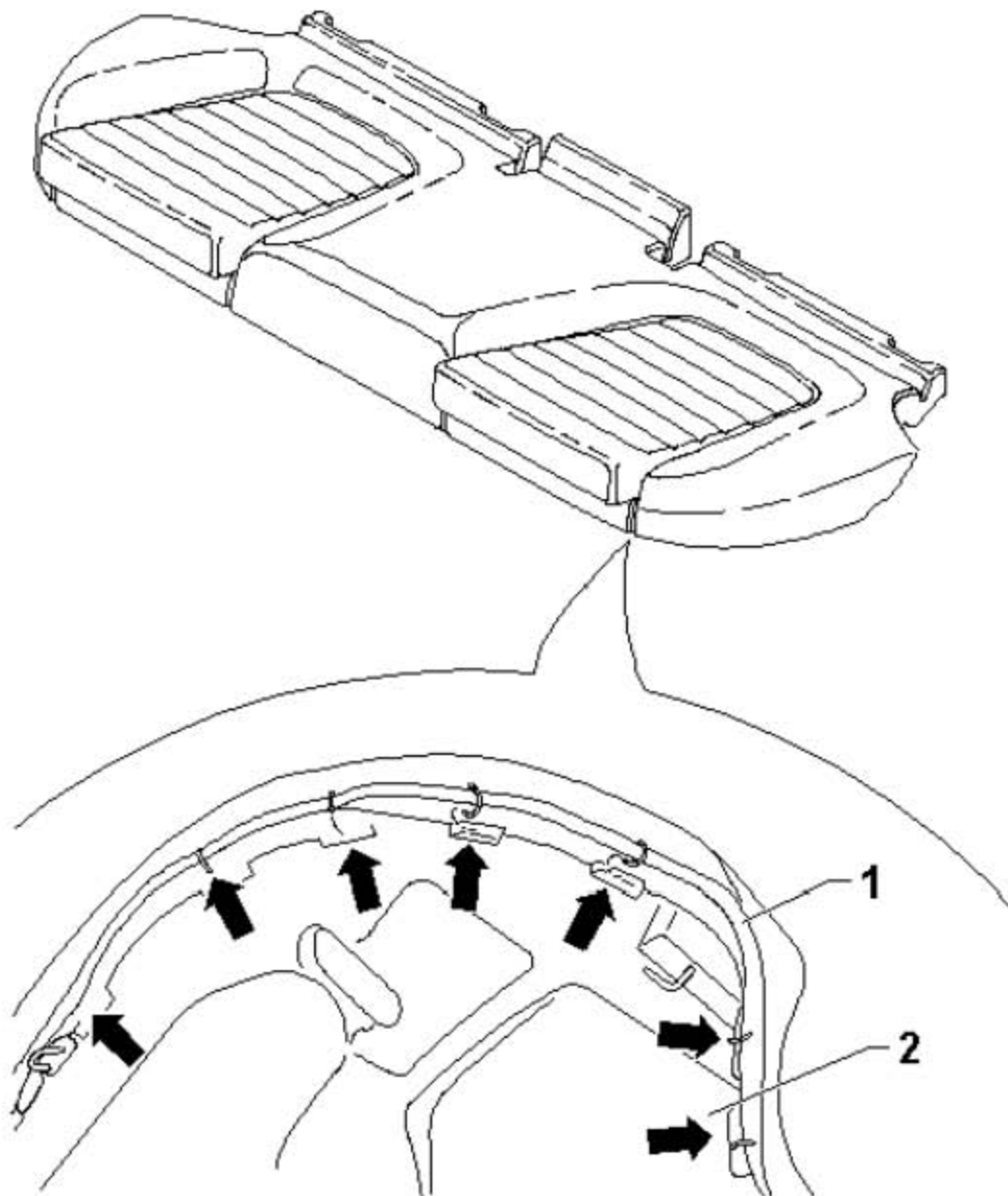
16.2 拆卸和安装后座椅的椅套和软垫，豪华轿车

提示

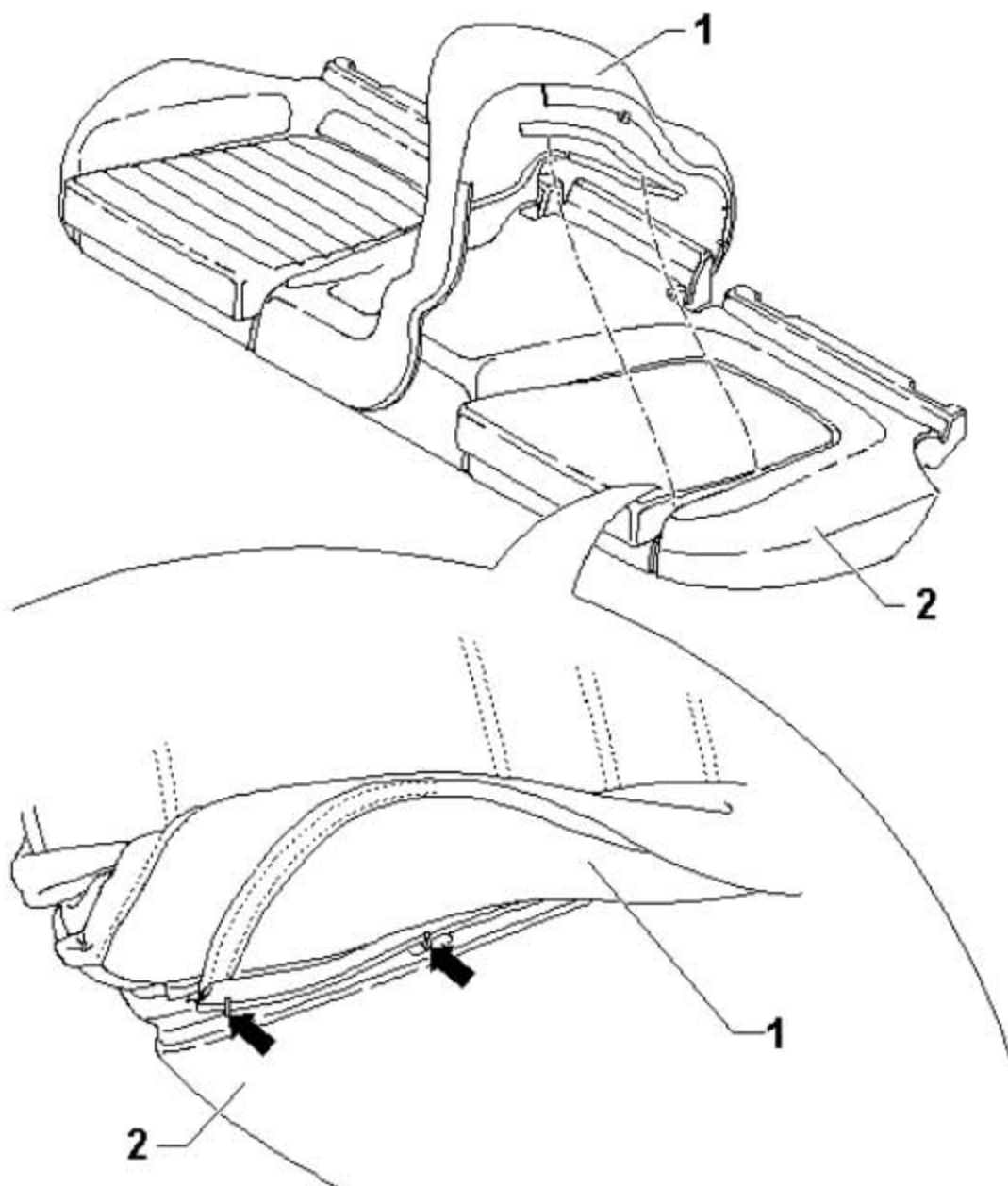
以下说明针对“运动型”配置。对于其余不同配置类型的情况可以此类推。

16.2.1 拆卸

- 1). 拆下后座椅，豪华轿车。
- 2). 在后座椅下侧沿四周用夹钳切断所有的软垫夹(下图箭头所示)。
- 3). 松开衬垫外侧(下图 2 所示)的座椅套(下图 1 所示)，并从边上卷起来。



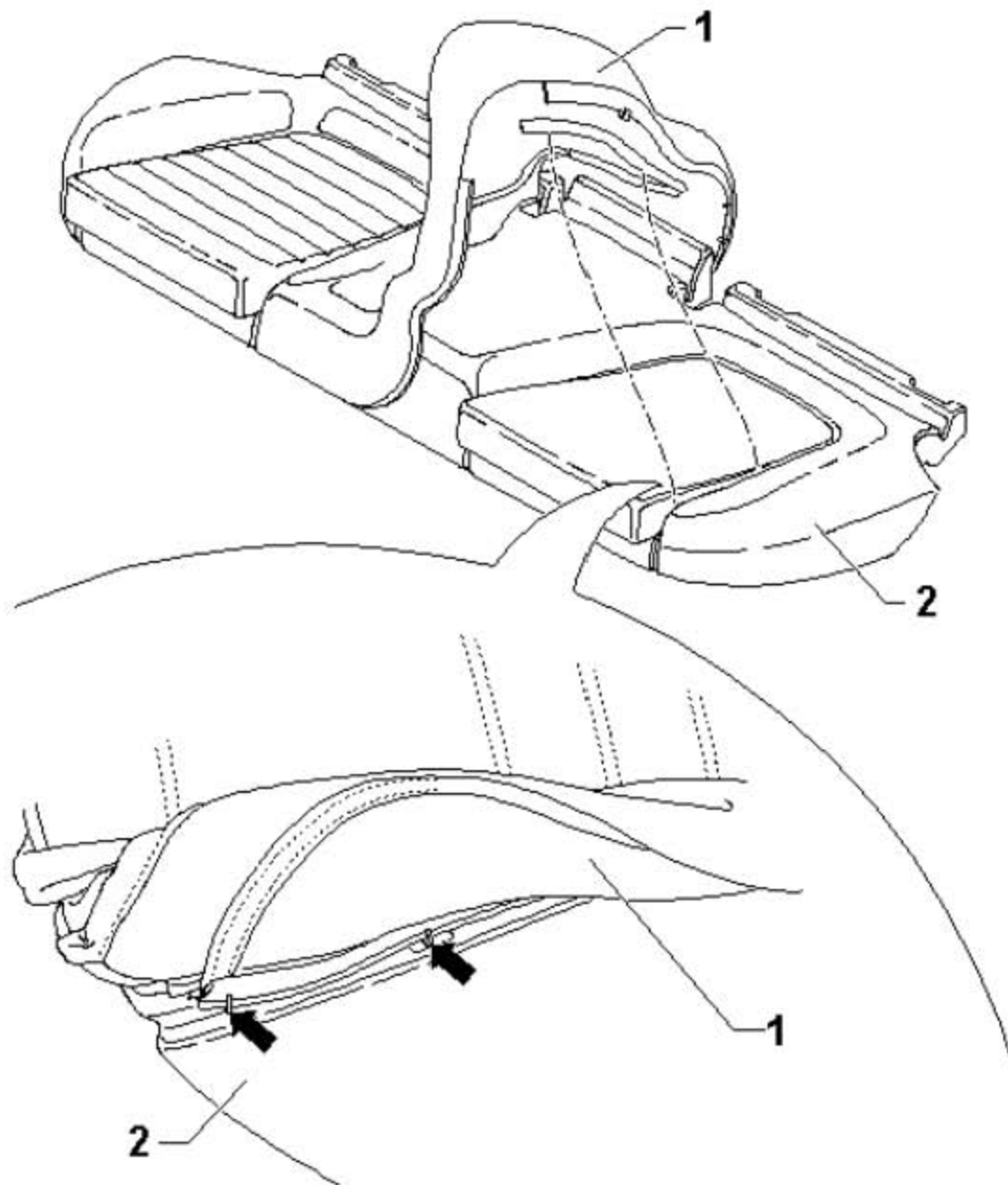
- 4). 用刀片割断所有的软垫夹(下图箭头所示)。
- 5). 把椅套(下图 1 所示)从衬垫(下图 2 所示)上取下。



16.2.2 安装

提示

在将椅套(下图 1 所示)固定到软垫(下图 2 所示)上时, 使用软垫夹钳。
安装大体按照倒序进行。



16.3 拆卸和安装后座椅的椅套和软垫，配置儿童座椅的车辆

提示

操作以豪华轿车后座椅右侧的儿童座椅为例。豪华轿车后座椅左侧的儿童座椅，以及变型车后座椅左、右侧的儿童座椅的操作，除了很小的差别外，可以类推。

16.3.1 拆卸

1). 拆下后座椅。

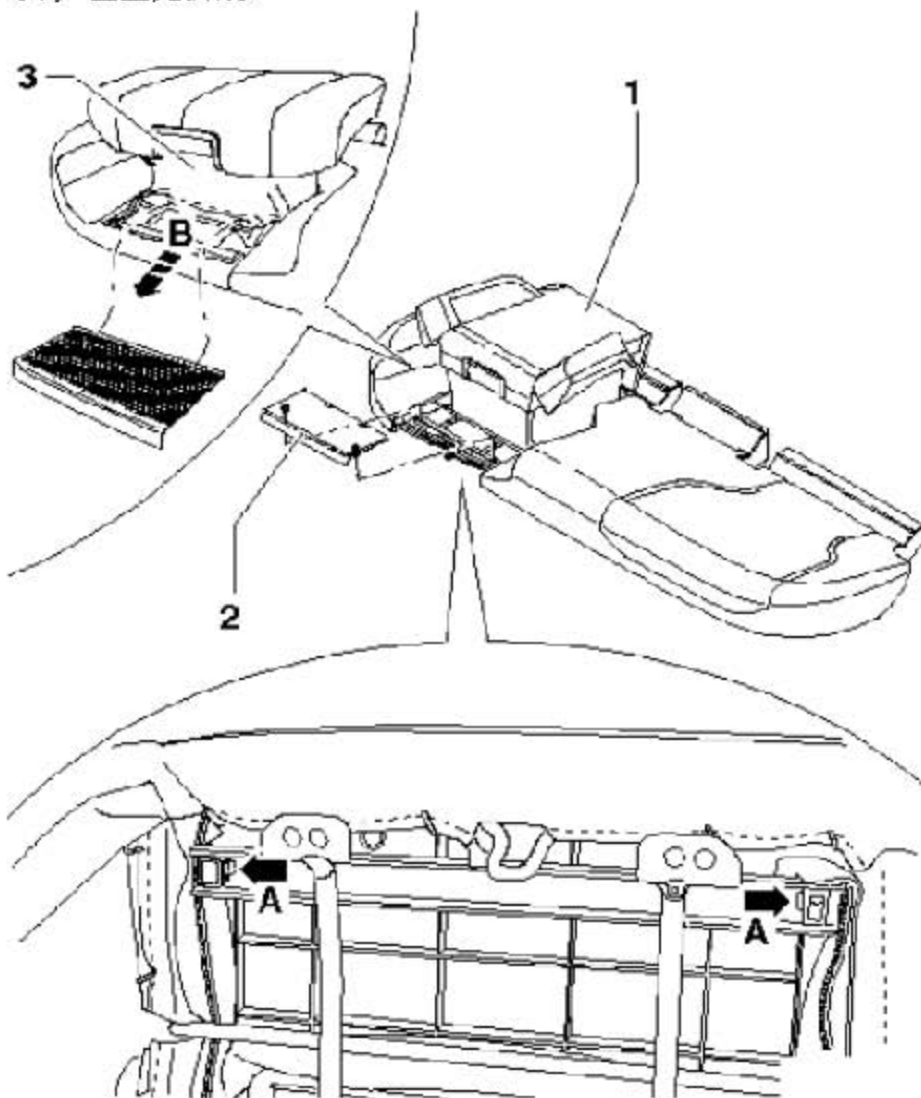
◆ 豪华轿车。

2). 把儿童座椅(下图 1 所示)向上翻转。

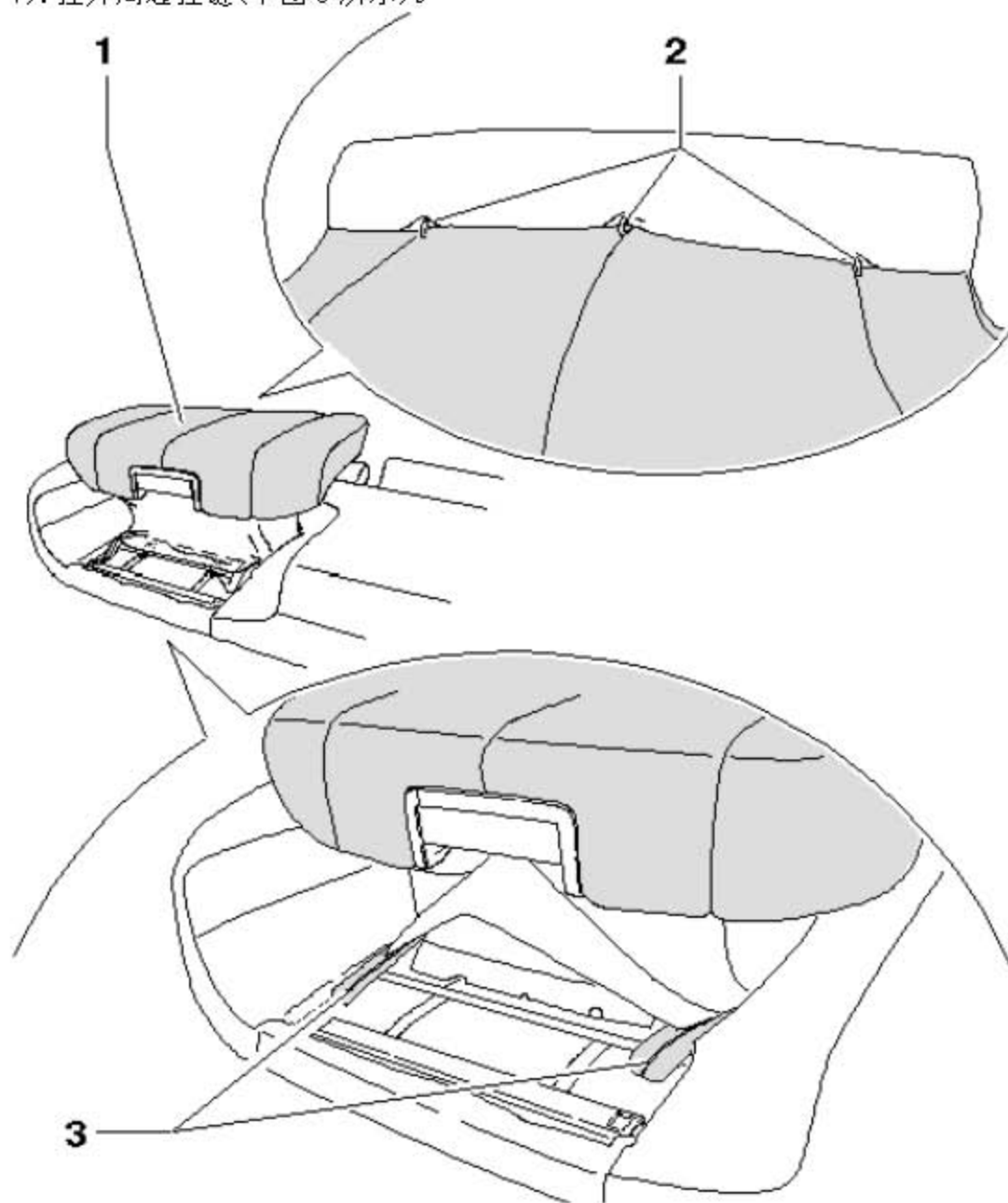
3). 松开两个卡钩(下图箭头 A 所示)，然后把踏脚垫(下图 2 所示)从后座椅的支架中取出。

提示

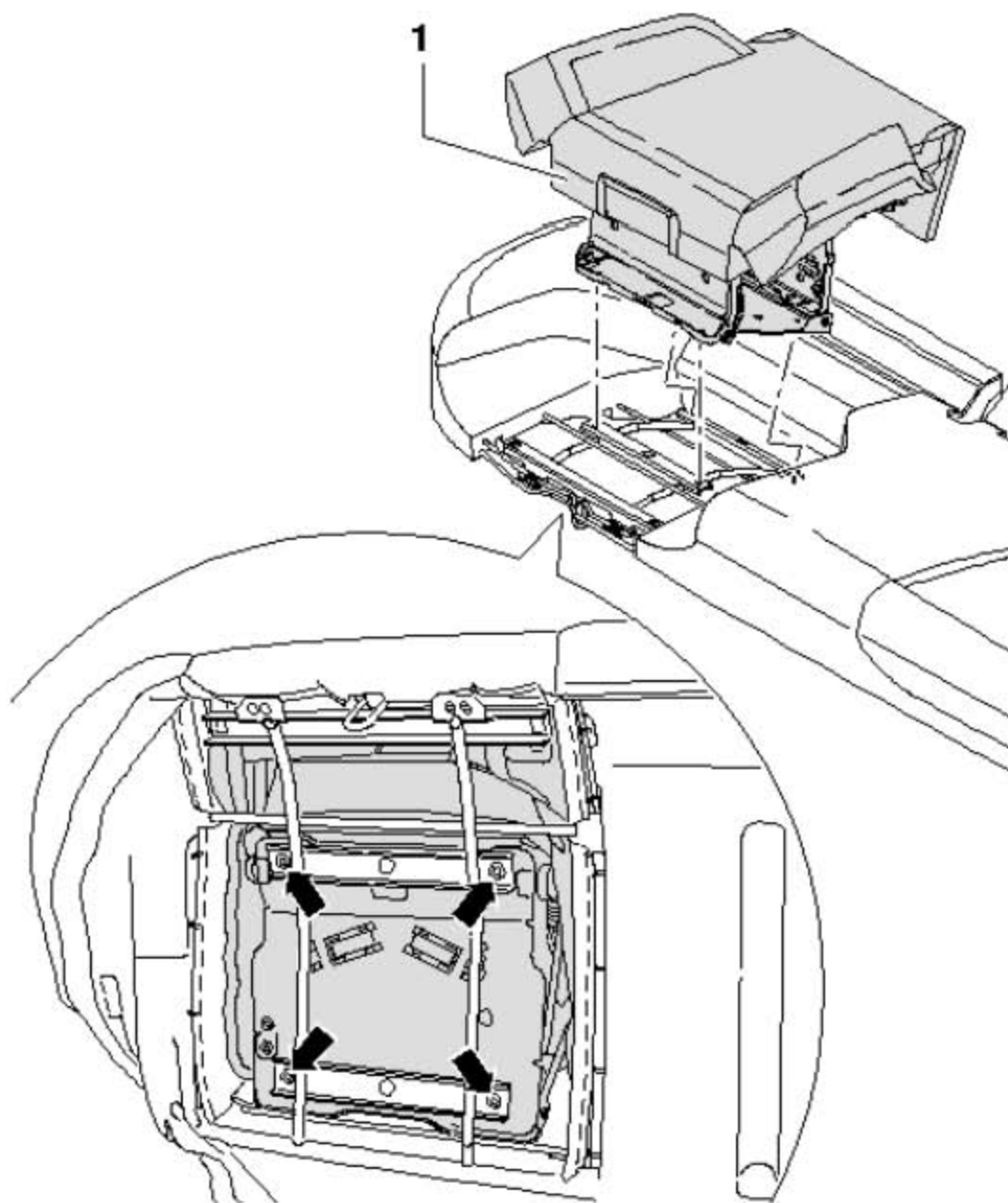
在安装踏脚垫(下图 2 所示)前要把盖套(下图 3 所示)均匀拉直(下图箭头 B 所示)，直至无折痕。



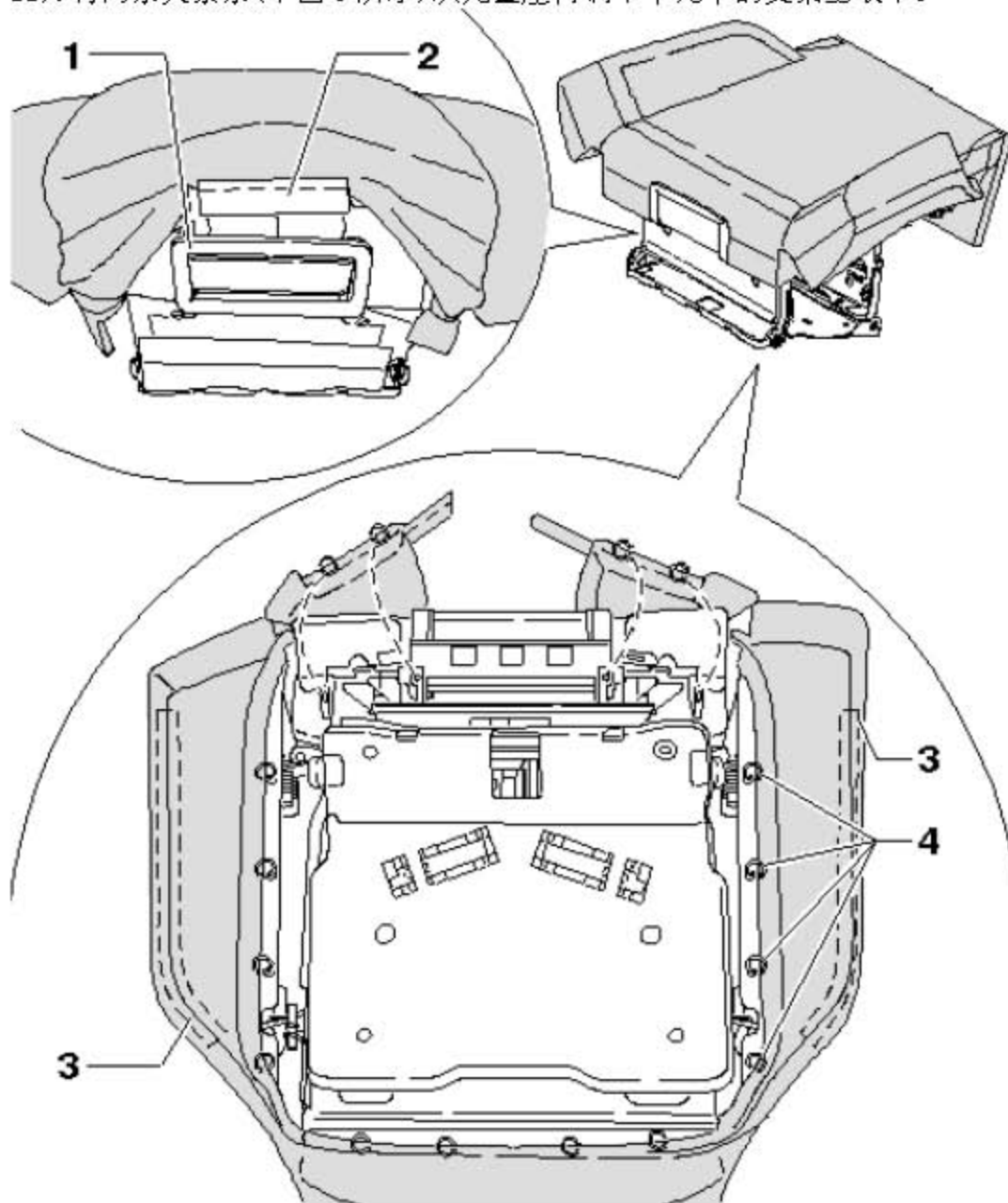
- 4). 把儿童座椅(下图 1 所示)向下翻转。
- 5). 取下衬垫固定夹(下图 2 所示)。
- 6). 再次将儿童座椅(下图 1 所示)向上翻转。
- 7). 拉开周边拉链(下图 3 所示)。



- 8). 去除四个盲铆钉(下图箭头所示), 并将儿童座椅(下图 1 所示)从座椅框架中取出。



- 9). 取下周边所有的衬垫夹 (下图 4 所示)。
- 10). 将夹紧条 (下图 2 所示)从挡板定位件(下图 1 所示)中取出。
- 11). 将两条夹紧条(下图 3 所示)从儿童座椅调节单元中的支架上取下。

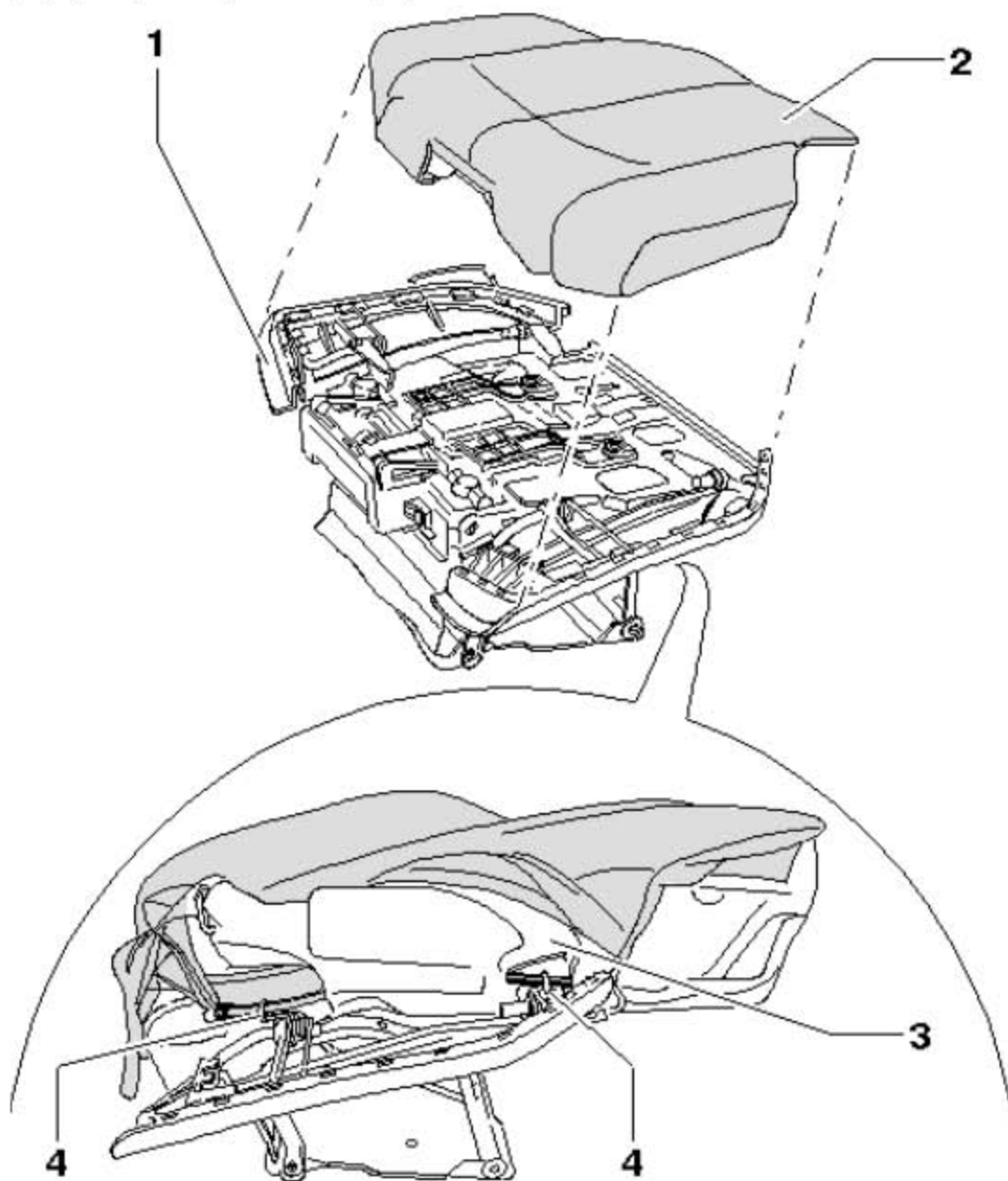


- 12). 将外侧椅套(下图 2 所示)向上卷起。
- 13). 拆下左右两侧各两个衬垫夹(下图 4 所示)。
- 14). 将座套(下图 2 所示)连带衬垫(下图 3 所示)一起从儿童座椅调节单元(下图 1 所示)中取下。

提示

座套(下图 2 所示)和衬垫 (下图 3 所示)紧密粘合在一起。 无法没有破损的将

其分开，所以必须两者一起更换。



16.3.2 安装

安装大体按照倒序进行。

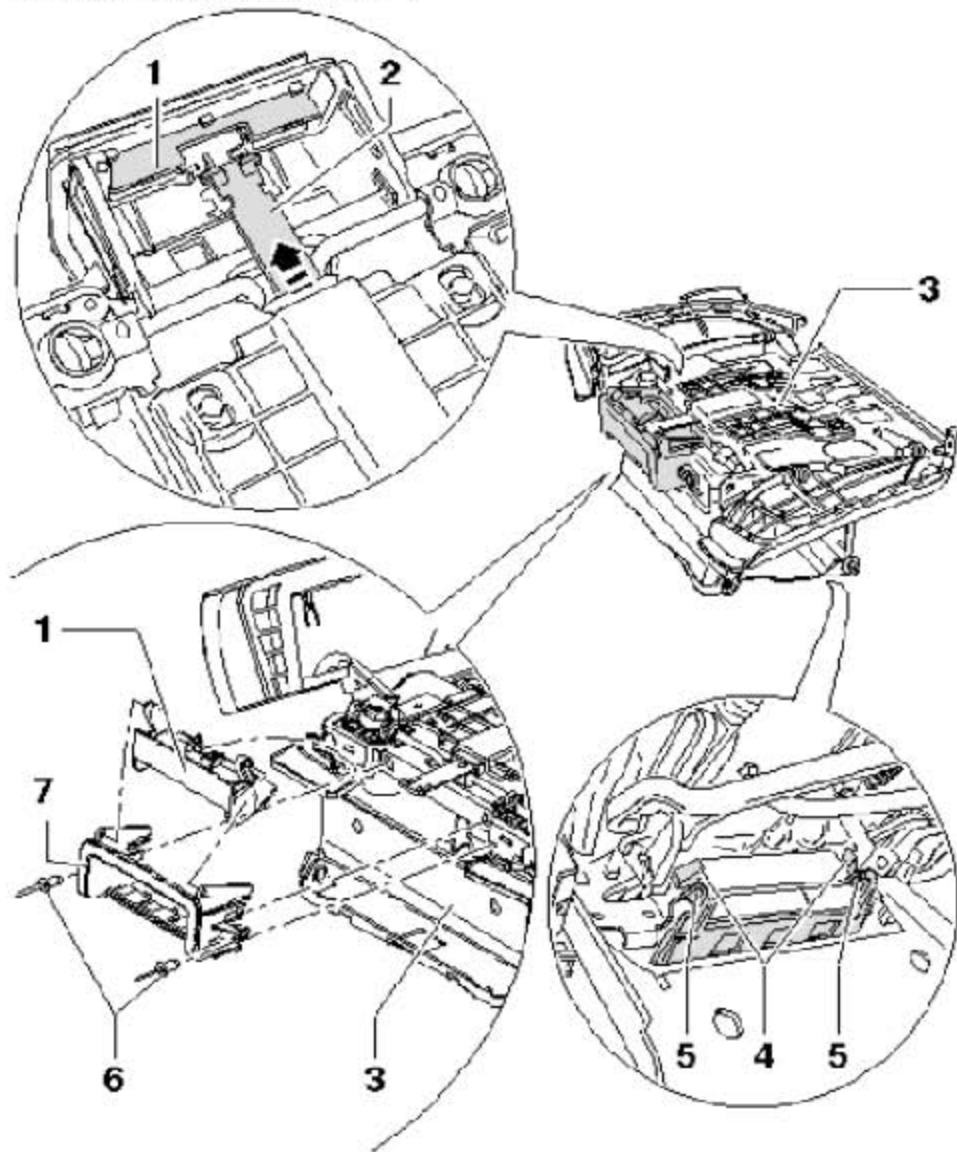
提示

- ◆ 在将椅套固定在儿童座椅调节单元上的时候，要使用软垫夹钳。
- ◆ 在将儿童座椅固定在座椅凹槽以及座椅框架上时，要使用盲铆钉钳。

16.4 拆卸和安装带有挡板的压力按钮，儿童座椅调节单元

16.4.1 拆卸

- 1). 拆下后座椅。
- 2). 拆卸儿童座椅的椅套和衬垫。
- 3). 将传动件(下图 2 所示)向前推(下图箭头所示), 并将它们从压力按钮(下图 1 所示)中取出。
- 4). 取下两个盲铆钉(下图 6 所示)。
- 5). 分别拨动两个卡钩(下图 4 所示)和(下图 5 所示), 并将挡板(下图 7 所示)连同压力按钮(下图 1 所示)一起从儿童座椅调节单元(下图 3 所示)上取下。
- 6). 将压力按钮从挡板上取下。



16.4.2 安装

安装大体按照倒序进行。

16.5 拆卸和安装后座椅右侧靠背的座套和衬垫

16.5.1 拆卸

1). 拆下中间扶手。

豪华轿车

2). 拆下后座椅。

所有车辆

3). 拆卸后座右侧靠背

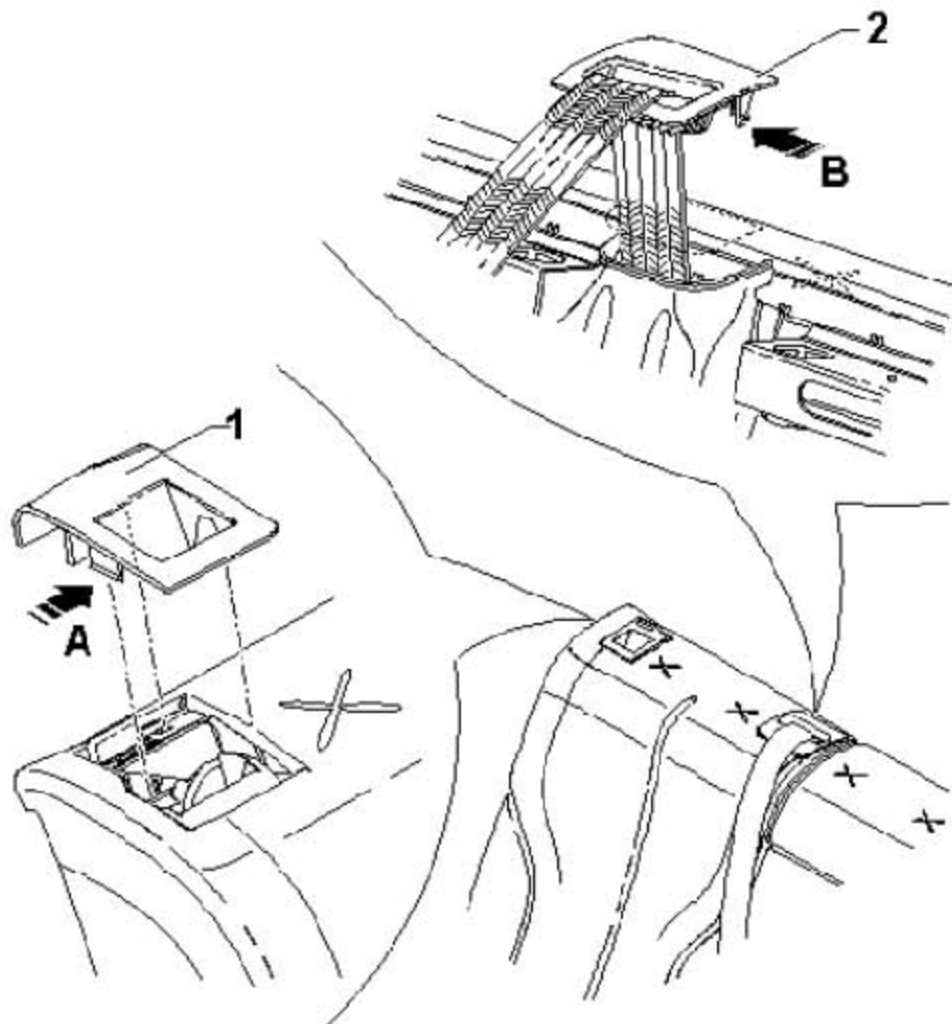
4). 操作头枕导向件中的压力按钮并把两个头枕从靠背中拉出。

提示

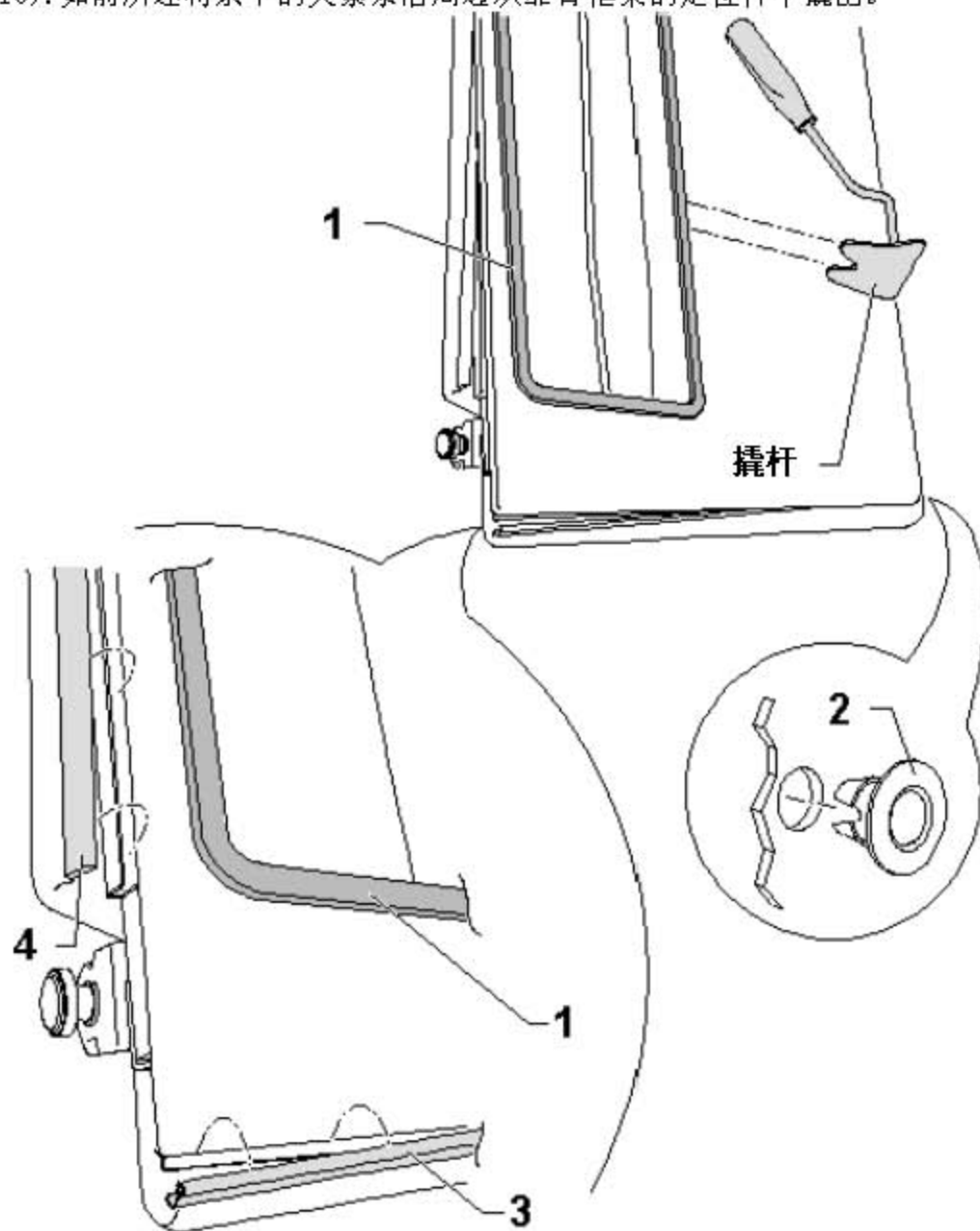
在图示中只部分标识出了衬垫和椅套。

5). 用一把螺丝刀从盖板的两侧(下图 1 所示)向内按压卡钩(下图箭头 A 所示), 并向上将盖板从靠背中拉出。

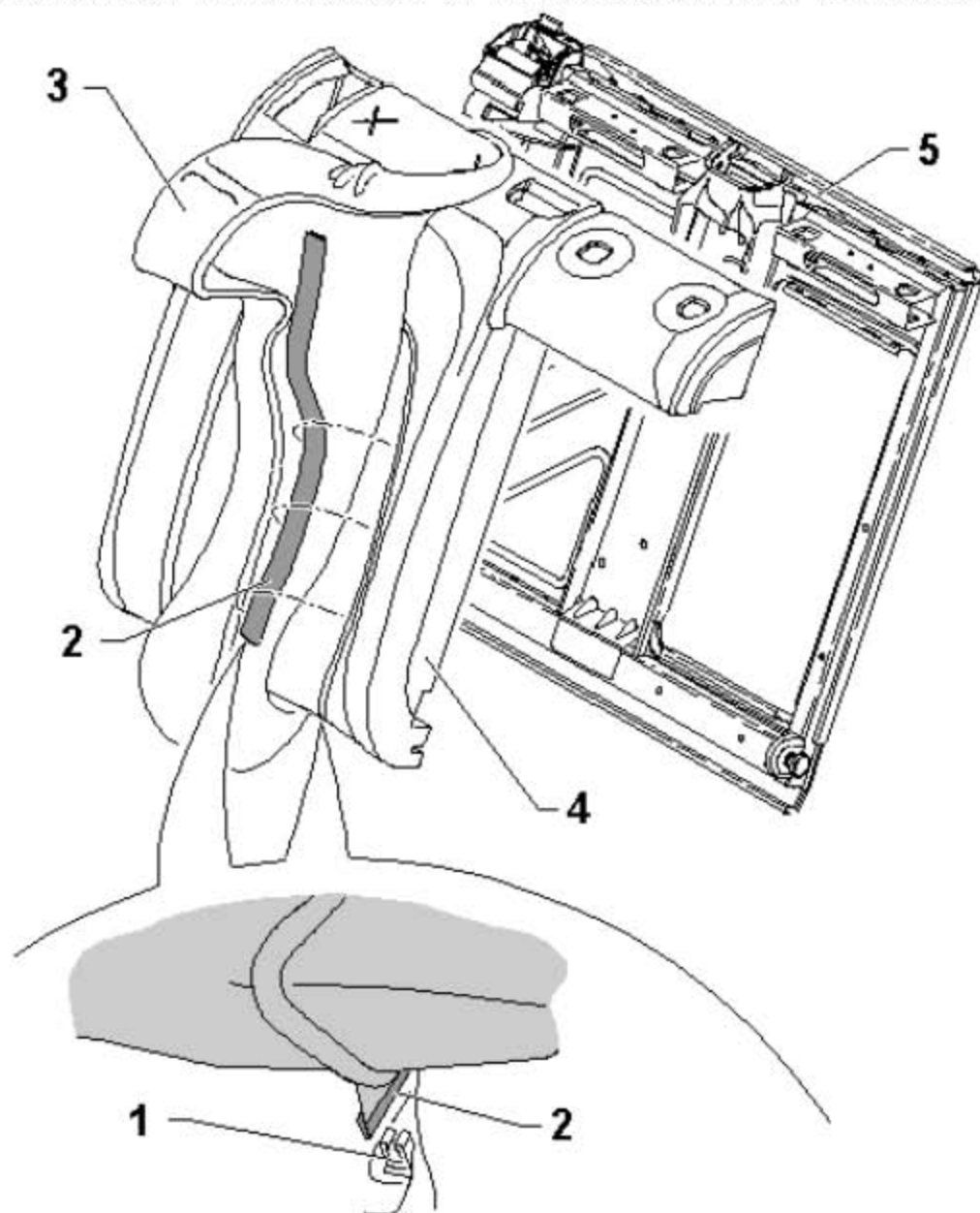
6). 用一把螺丝刀从安全带导向件的两侧(下图 2 所示)向内按压卡钩(下图箭头 B 所示), 并向上将安全带导向件从靠背中拉出。



- 7). 从背面将框架(下图 1 所示)用撬棒从靠背定位件中撬出。
- 8). 在右侧拆下插座(下图 2 所示)。
- 9). 将夹紧条(下图 3 所示)和 (下图 4 所示)用一把螺丝刀从靠背框架的定位件中撬出。
- 10). 如前所述将余下的夹紧条沿周边从靠背框架的定位件中撬出。



- 11). 从边上卷起椅套，并将衬垫和椅套压到头枕导向件上。
- 12). 用小螺丝刀撬开定位件侧面棱边(下图 1 所示)，并拔出夹紧条(下图 2 所示)。
- 13). 将椅套(下图 3 所示)和软垫(下图 4 所示)从靠背框架(下图 5 所示)上拆下。



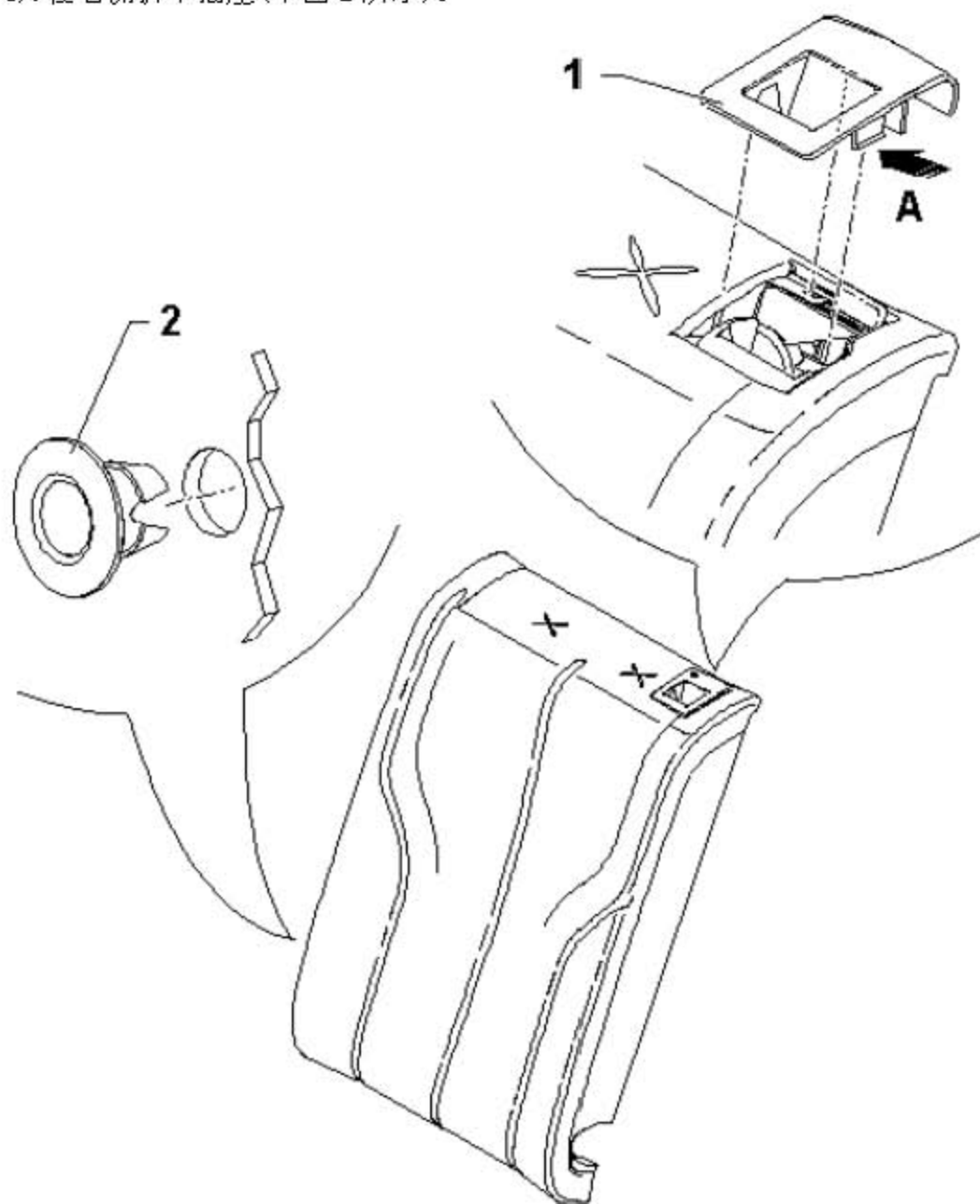
16.5.2 安装

安装大体按照倒序进行。

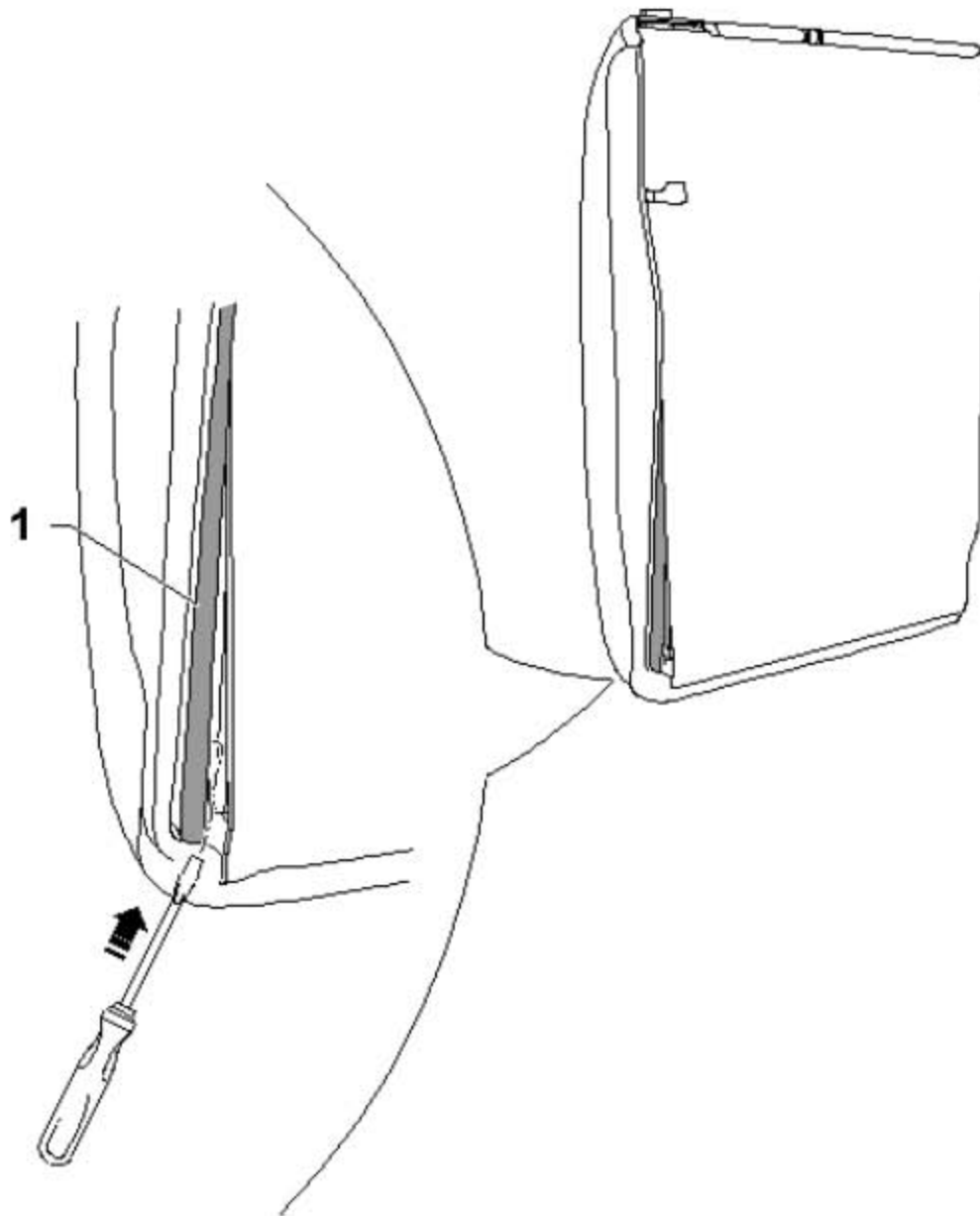
16.6 拆卸和安装后座椅左侧靠背的座套和衬垫

16.6.1 拆卸

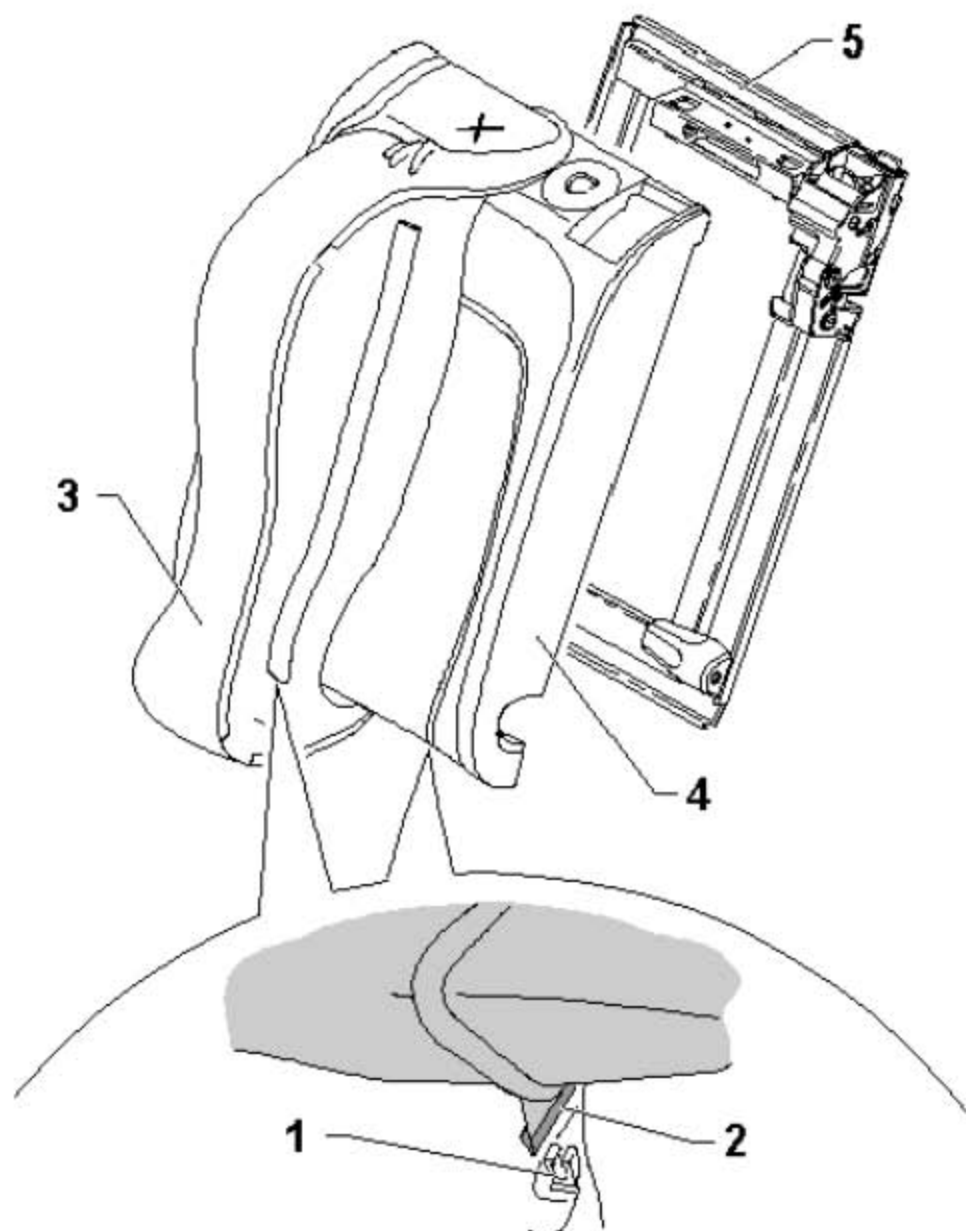
- 1). 拆卸后座左侧靠背
- 2). 操作头枕导向件中的压力按钮，并把头枕从靠背中拉出。
- 3). 用一把螺丝刀从盖板的两边(下图 1 所示)向内按压卡钩(下图箭头 A 所示)并向向上将盖板从靠背中拉出。
- 4). 在右侧拆下插座(下图 2 所示)。



- 5). 用螺丝刀将夹紧条(下图 1 所示)从靠背框架的定位件中撬出。
- 6). 如上所述, 将余下的夹紧条沿周边从靠背框架的定位件中撬出。



- 7). 从边上卷起椅套, 并将衬垫和椅套压到头枕导向件上。
- 8). 用小螺丝刀撬开定位件侧面棱边(下图 1 所示), 并拔出夹紧条(下图 2 所示)。
- 9). 将椅套(下图 3 所示)和软垫(下图 4 所示)从靠背框架(下图 5 所示)上拆下。



16.6.2 安装

安装大体按照倒序进行。

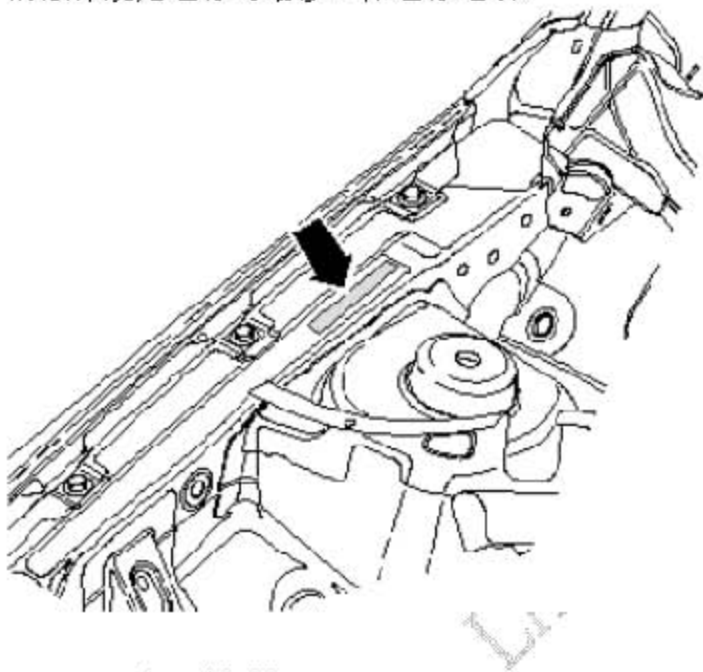
17. 汽车特性数据

17.1 汽车识别号

汽车识别号（底盘编号）（下图箭头所示）位于行驶方向右侧的翼子板支架（轮罩的上纵梁）上。

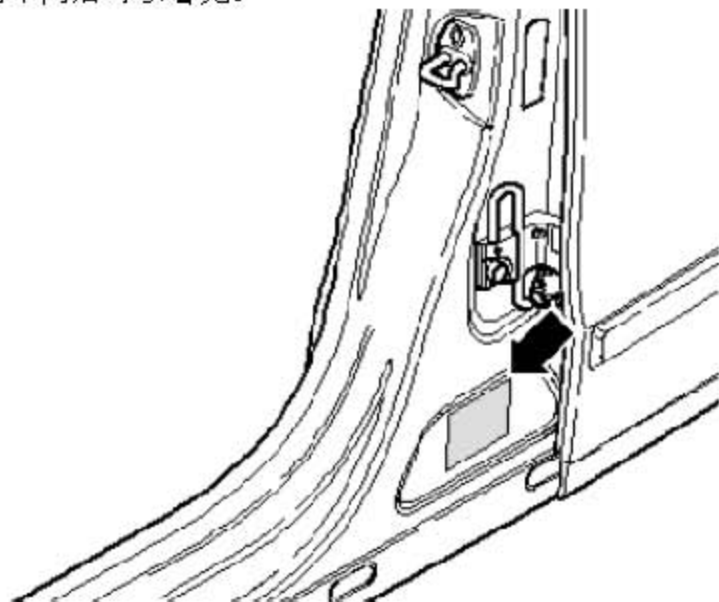
提示

当翼子板支架（轮罩的上纵梁）由于损坏必须进行更换时，必须根据市场特定的法律规定对维修工作进行记录。



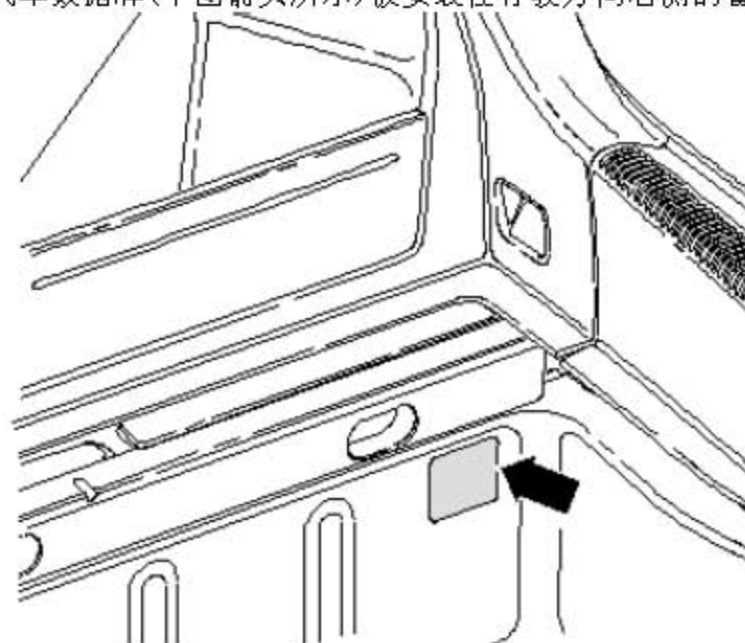
17.2 型号铭牌

型号铭牌（下图箭头所示）被安装在行驶方向左侧的外侧 B 柱上，并在开启左前侧车门后可以看见。



17.3 汽车数据牌

汽车数据牌(下图箭头所示)被安装在行驶方向右侧的备用车轮槽中。



LAUNCH

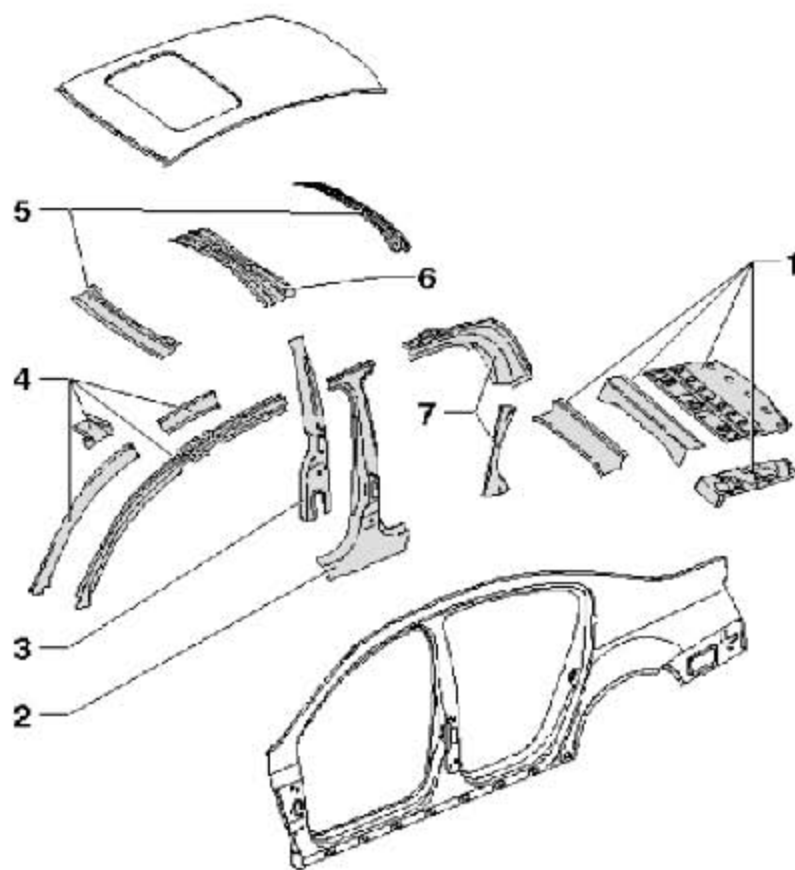
18. 镀锌车身部件

18.1 车身

汽车车身主要由不同强度的镀锌钢板制成。

下列板件(格栅)未镀锌:

- ◆ (下图 1 所示)后窗台板部分
- ◆ (下图 2 所示)B 柱加强件
- ◆ (下图 3 所示)B 柱碰撞加强件 (仅限 NAR)
- ◆ (下图 4 所示)车顶前框架部件
- ◆ (下图 5 所示)车顶前后横梁
- ◆ (下图 6 所示)车顶加强件
- ◆ (下图 7 所示)C 柱部件



提示

图中所示的外侧围板及车顶中部仅用于表明方向。

18.2 平板

提示

汽车平板完全由不同强度的镀锌钢板制成，因此无需进行其它处理。

19. 高强度车身板

提示

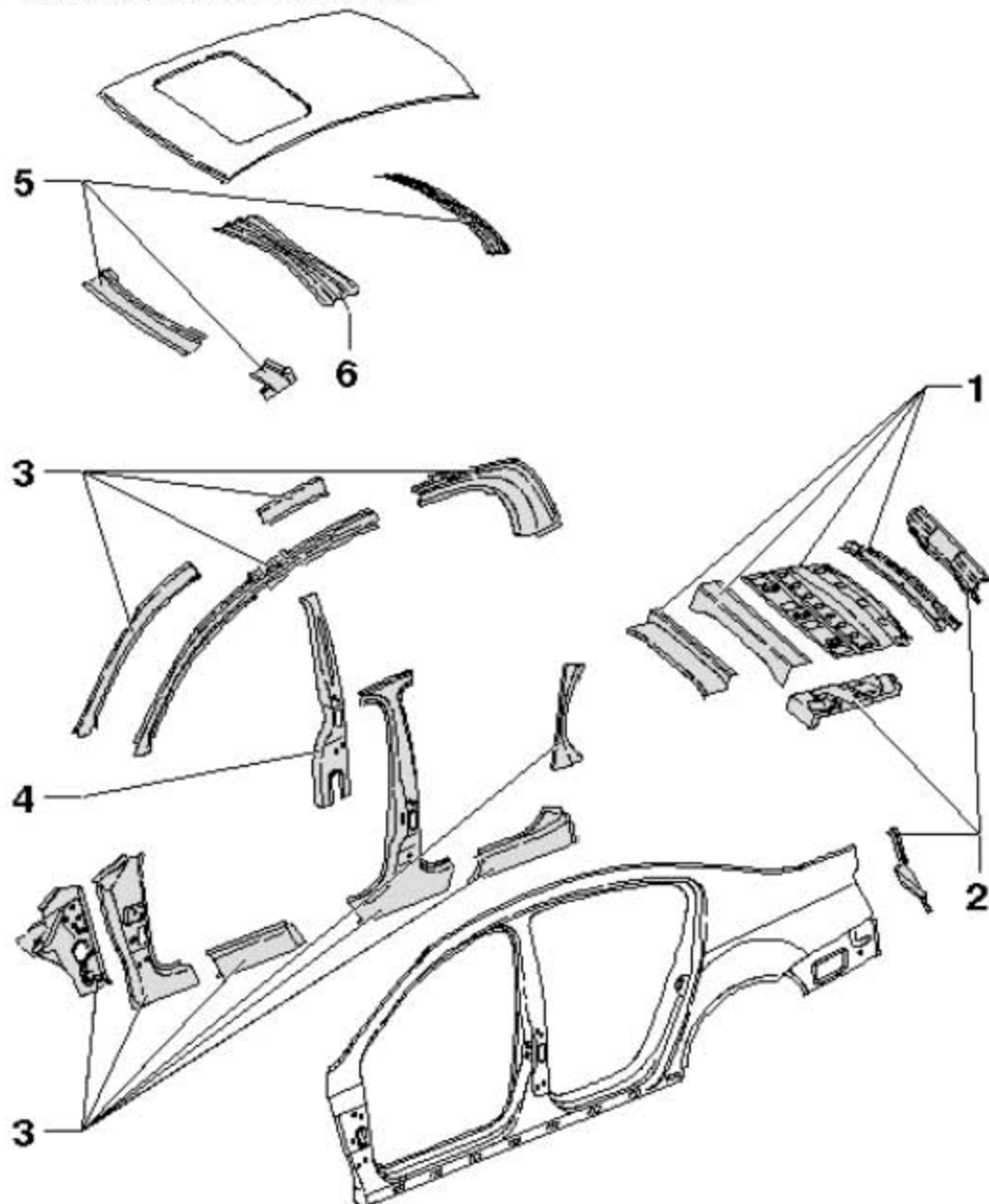
- ◆ 该汽车主要采用高强度车身板。
- ◆ 仅以下板件尚采用“普通”车身板，这里未用图示。
- ◆ 车顶中部
- ◆ 滑动天窗框架（只限于带有滑动 / 外翻式天窗的汽车）
- ◆ 底板
- ◆ 外侧围板（侧围板框架）
- ◆ 前装配板（前围板）

为了便于查看，下列章节“车身”和“平板”中仅用图例显示了由高强度及超高强度车身板或特殊材料制成的板件。

LAUNCH

19.1 车身

下列部分由特高强度车身板制成:



- 1). 后围支撑部件
- 2). 侧围板连接件, 密封槽加强件及后保险杠
- 3). B 柱内部加强件, 边梁加强件, A 柱加强件, A 柱下方内侧及车顶框架部件
- 4). B 柱碰撞加强件 (仅限 NAR)
- 5). 带有封板的车顶前横梁及车顶后横梁
- 6). 车顶加强件

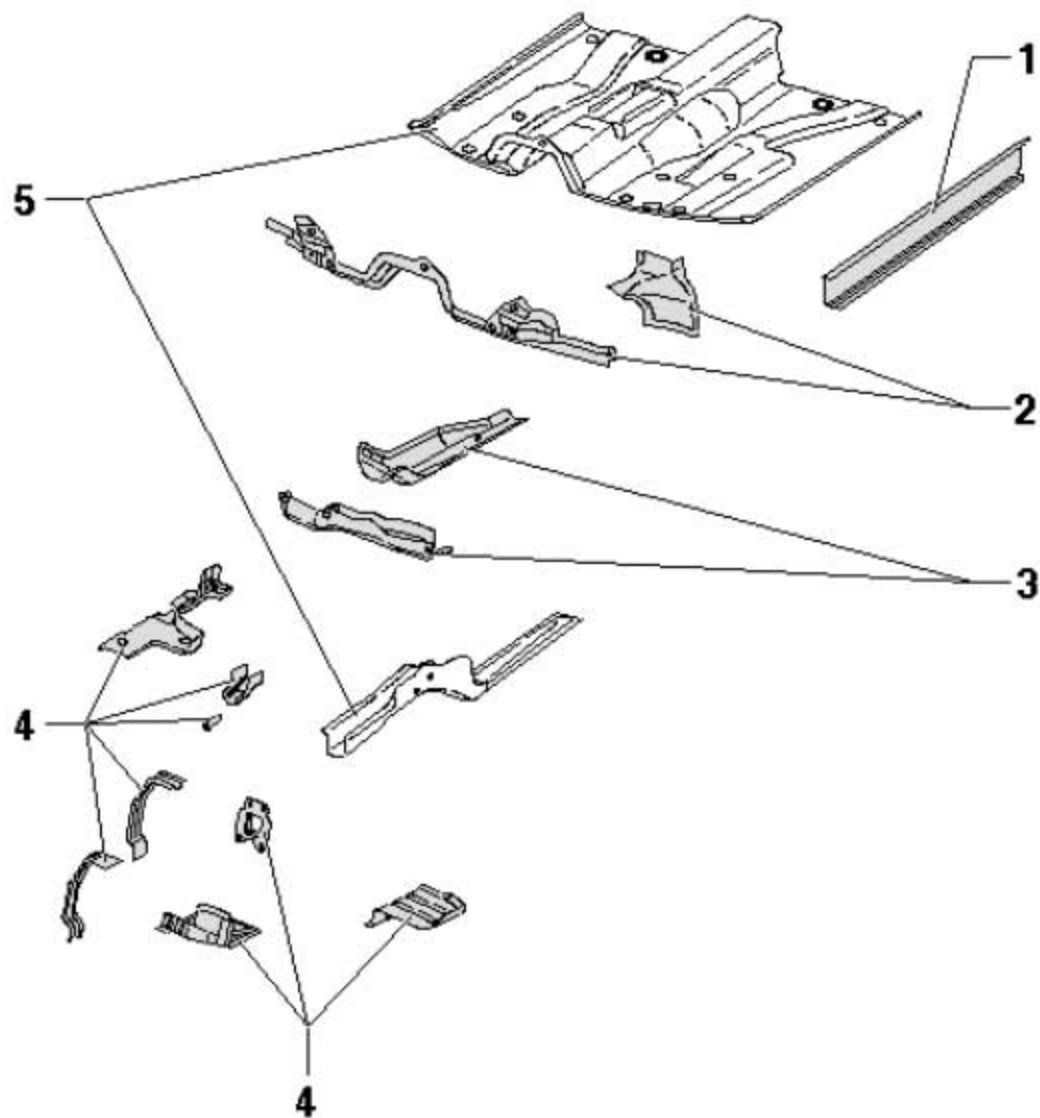
提示

图中所示的外侧围板及车顶中央部件仅用于表明方向。

19.2 平板

19.2.1 前平板

下列区域由特高强度车身板制成：



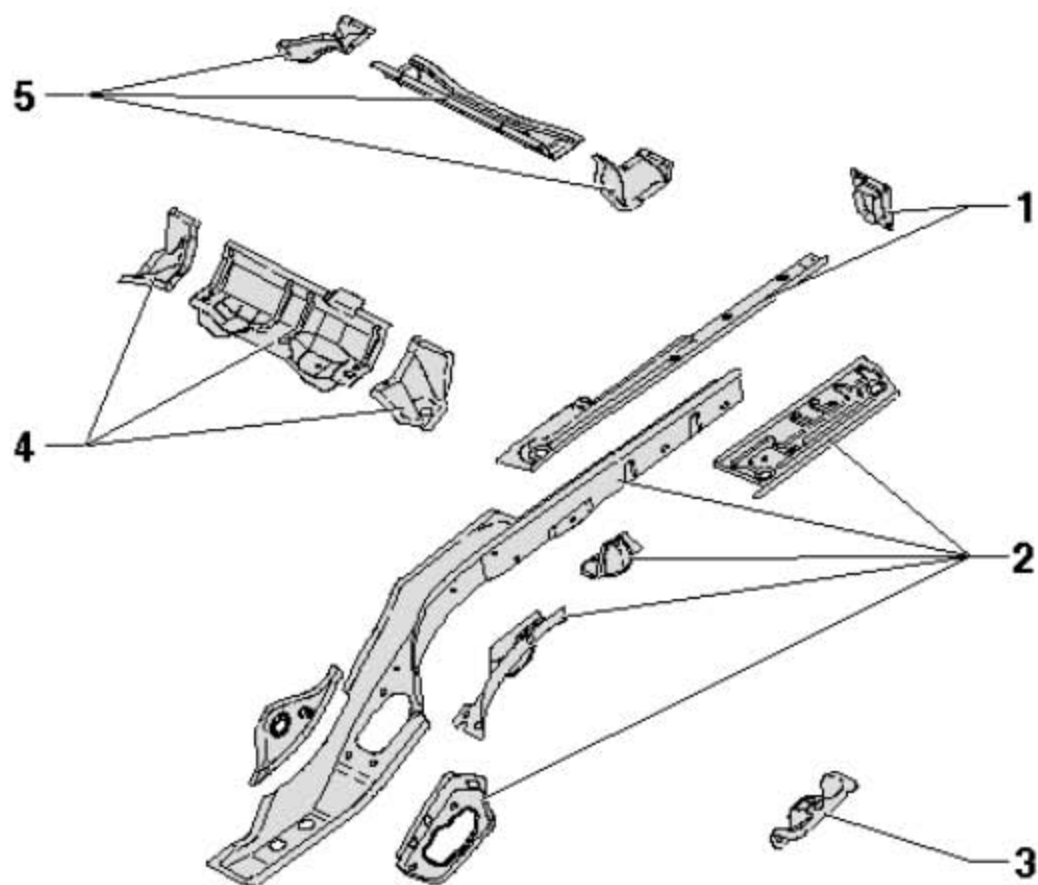
- 1). 内车门槛
- 2). 配备左侧和右侧连接板的车底前横梁
- 3). 配备前支撑底板的中间通道加强件
- 4). 各种前平板（比如纵梁盖板，隔板纵梁，带有固定座的牵引环定位件等）

提示

前纵梁及车底板（下图 5 所示）仅用于表明方向。

19.2.2 后平板

下列区域由特高强度车身板制成:



- 1). 后隔板纵梁，纵梁盖板
- 2). 装有连接板的后纵梁
- 3). 减震支柱固定架
- 4). 装有连接板的车底横梁
- 5). 装有连接板的备用车轮槽横梁