

P0830: 23 CPP 开关电路对接地短路故障解析

故障码说明:

DTC	说明
P0830: 23	CPP 开关电路对接地短路

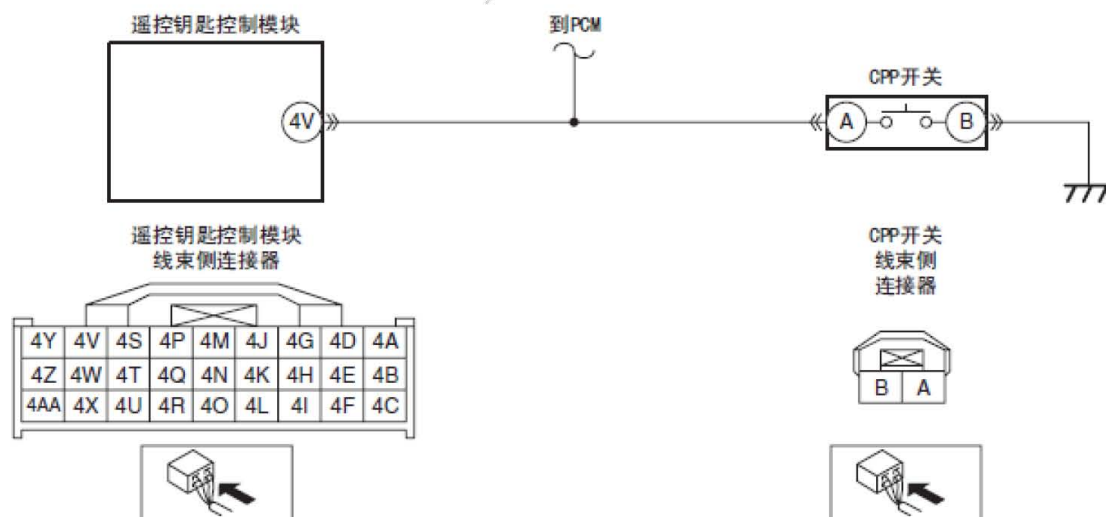
故障码分析:

检测条件:

- 遥控钥匙控制模块持续10 min 或更久检测到CPP 开关ON 信号和起动机互锁开关关闭信号。

可能的原因:

- CPP 开关连接器或接线端故障
- CPP 开关故障
- 遥控钥匙控制模块连接器或接线端故障
- 以下接线端之间的线束对地短路:
 - a). CPP 开关接线端A—遥控钥匙控制模块接线端4V
- 遥控钥匙控制模块故障



故障码诊断流程:

- 1). 检查CPP 开关连接器与接线端
 - A). 将点火开关切换至OFF。
 - B). 断开电池负极电缆。
 - C). 将CPP 开关的连接器断开。
 - D). 检查连接器和接线端（有无腐蚀、损坏和销断开）。
 - E). 是否存在故障？
 - 是:维修或更换连接器或接线端，然后执行第5 步。
 - 否:执行下一步。
- 2). 检查CPP开关是否存在故障？
 - 是:更换CPP 开关，然后执行第5 步。
 - 否:执行下一步。
- 3). 检查遥控钥匙控制模块连接器与接线端
 - A). 断开遥控钥匙控制模块连接器。
 - B). 检查连接器和接线端（有无腐蚀、损坏和销断开）。
 - C). 是否存在故障？
 - 是:维修或更换连接器或接线端，然后执行第5 步。
 - 否:执行下一步。
- 4). 检查CPP 开关电源电路是否存对接地短路
 - A). CPP 开关和遥控钥匙控制模块连接器均断开。
 - B). 检查以下接线端（线束侧）与接地体之间的连续性：
 - a). CPP 开关接线端A
 - C). 是否有连续性？
 - 是:维修或更换可能出现对地短路的线束，然后执行下一步。
 - 否:执行下一步。
- 5). 确认故障检修完成
 - A). 确保重新连接已断开的连接器。
 - B). 再次连接电池负极电缆。
 - C). 操作高级钥匙以激活遥控钥匙控制模块。
 - D). 利用汽车故障诊断仪清除源于遥控钥匙控制模块的DTC。
 - E). 操作高级钥匙以激活遥控钥匙控制模块。
 - F). 使用汽车故障诊断仪 执行高级遥控门锁系统和按钮起动系统DTC检查。
 - G). 是否出现相同的DTC？
 - 是:更换遥控钥匙控制模块，然后执行下一步。
 - 否:执行下一步。
- 6). 确认是否出现DTC？
 - 是:执行适用的DTC 检查。
 - 否:DTC 故障检修完。