

车载娱乐系统

摘要:

该文档主要描述 2006 上汽荣威 750 车载娱乐系统及其零配件的拆卸、安装与维修。

关键字:

2006 上汽荣威 750 GPS 天线、扬声器、CD 播放机、DVD 播放机、导航仪、导航 ECU。

LAUNCH

目录

1. 规格.....	1
1.1 扭矩.....	1
2. 布置图.....	2
2.1 车载娱乐系统部件布置图- 舒适.....	2
2.2 车载娱乐系统部件布置图- 豪华.....	3
3. 修理指南.....	4
3.1 GPS 天线.....	4
3.1.1 拆卸.....	4
3.1.2 安装.....	4
3.2 天线放大器.....	4
3.2.1 拆卸.....	4
3.2.2 安装.....	5
3.3 天线滤波器.....	5
3.3.1 拆卸.....	5
3.3.2 安装.....	5
3.4 前车门高音扬声器.....	6
3.4.1 拆卸.....	6
3.4.2 安装.....	6
3.5 后车门高音扬声器.....	6
3.5.1 拆卸.....	6
3.5.2 安装.....	7
3.6 前车门低音扬声器.....	7
3.6.1 拆卸.....	7
3.6.2 安装.....	7
3.7 后车门低音扬声器.....	8
3.7.1 拆卸.....	8
3.7.2 安装.....	8
3.8 CD 播放机.....	8
3.8.1 拆卸.....	8
3.8.2 安装.....	9
3.9 DVD 播放机.....	9
3.9.1 拆卸.....	9
3.9.2 安装.....	10
3.10 导航仪.....	10
3.10.1 拆卸.....	10
3.10.2 安装.....	11
3.11 导航 ECU.....	11
3.11.1 拆卸.....	11
3.11.2 安装.....	11

1. 规格

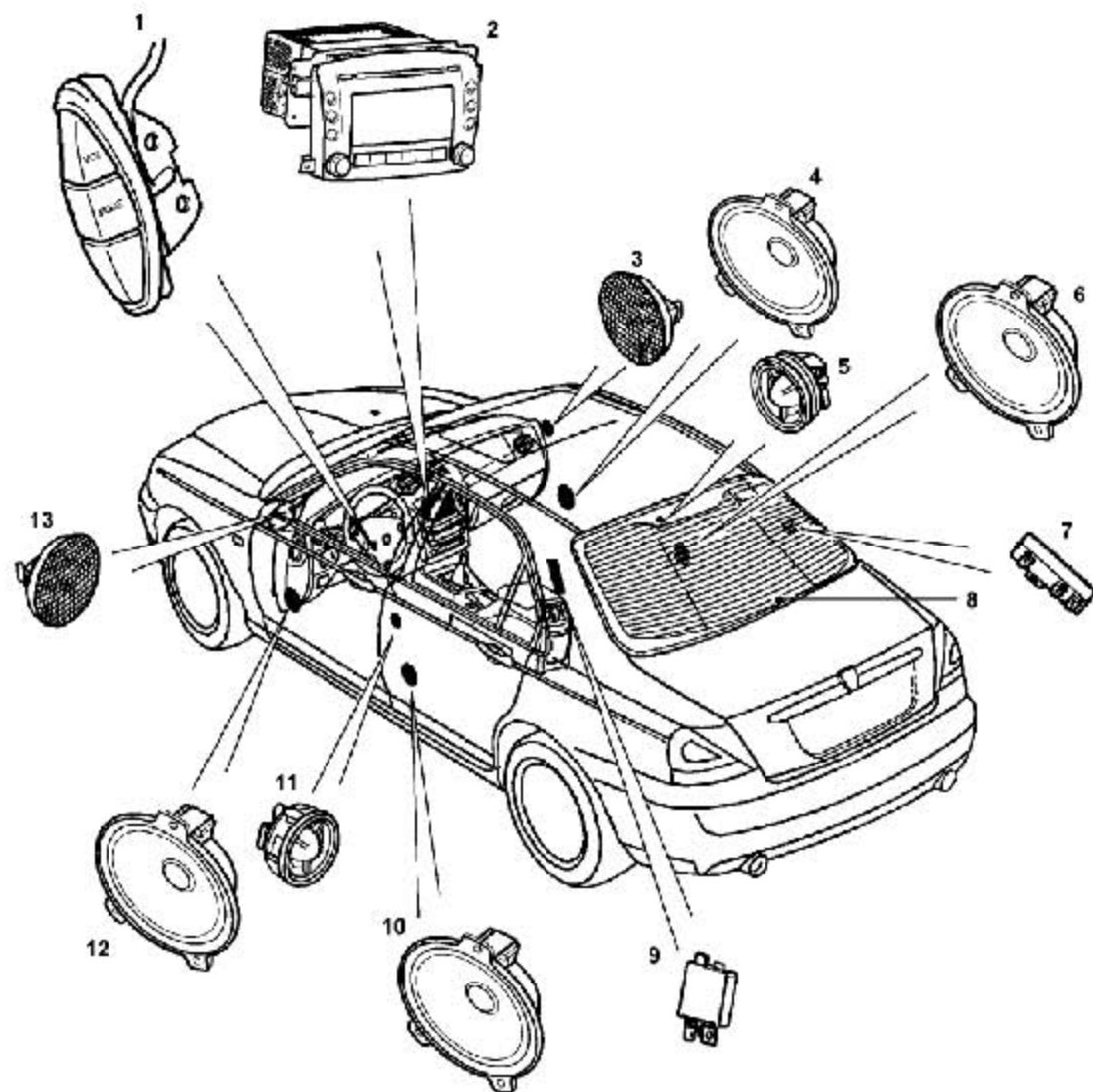
1.1 扭矩

说明	扭矩
螺钉-GPS 天线到车身	6-8 Nm
螺钉-天线放大器到车身	7-10 Nm
螺栓-天线放大器 (TV) 到车身	7-10 Nm
螺钉-天线滤波器到车身	7-10 Nm
螺钉-扬声器支架到车身	0.8-1.2 Nm
螺钉-CD 播放机到车身	1.5-2 Nm
螺钉-DVD 播放机到车身	1.5-2 Nm
螺钉-导航仪到车身	1.5-2 Nm
螺钉-导航ECU 到导航支架	6-8 Nm

LAUNCH

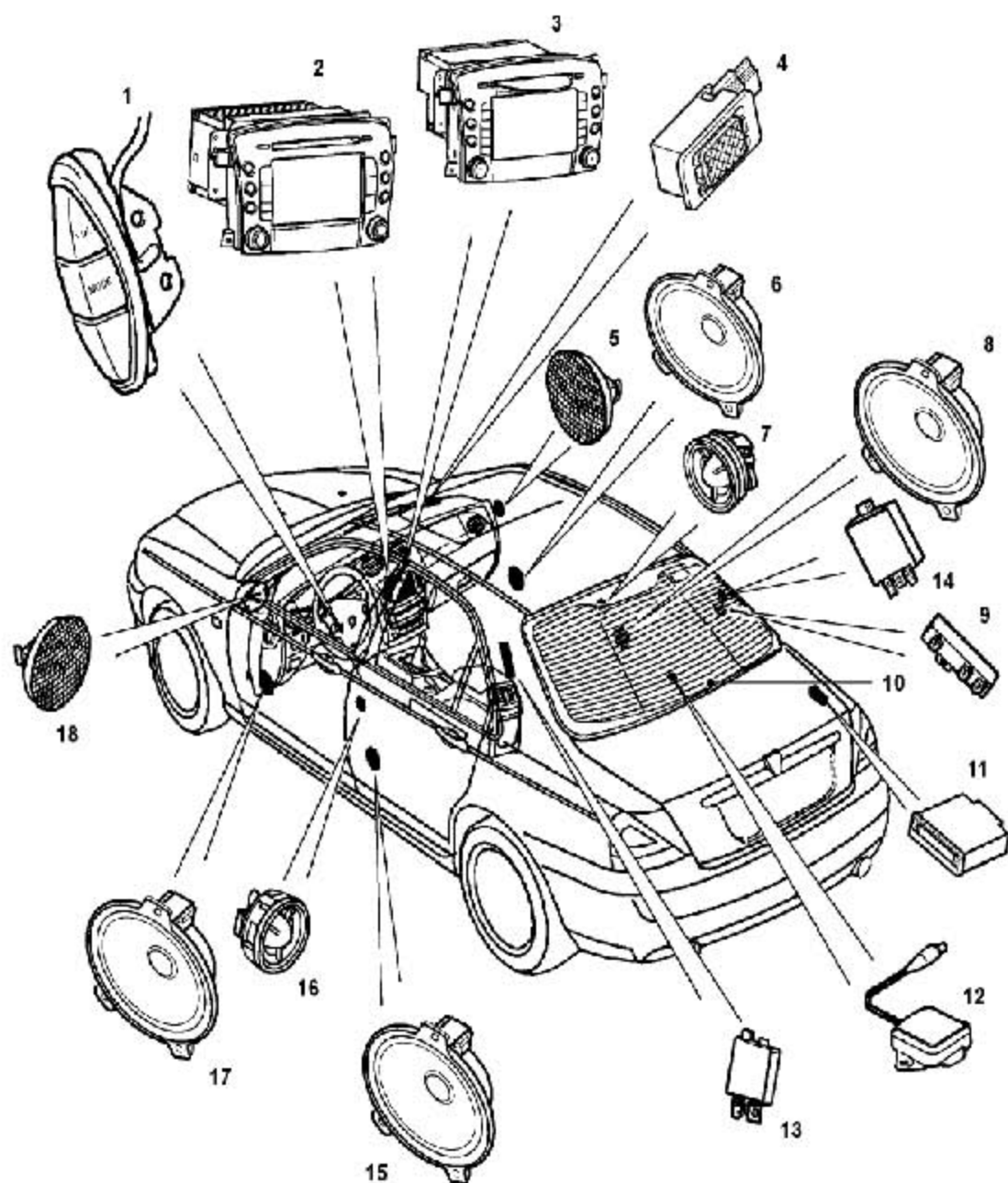
2. 布置图

2.1 车载娱乐系统部件布置图- 舒适



1	娱乐开关	8	AM/FM 后风窗天线
2	CD 播放机 (6 碟)	9	天线放大器
3	右前车门高音扬声器	10	左后车门低音扬声
4	右前车门低音扬声器	11	左后车门高音扬声
5	右后车门高音扬声器	12	左前车门低音扬声
6	右后车门低音扬声器	13	左前车门高音扬声
7	天线滤波器		

2.2 车载娱乐系统部件布置图- 豪华



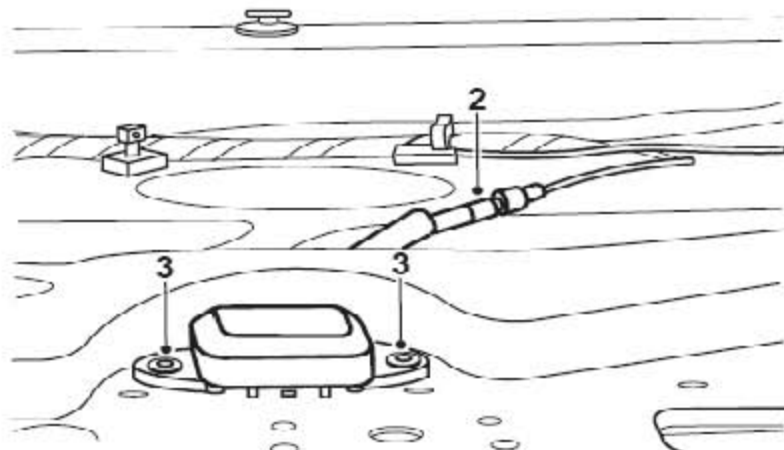
1	娱乐开关	10	AM/FM 后风窗天线
2	导航仪 (如安装)	11	导航ECU (如安装)
3	DVD 播放机	12	GPS 天线 (如安装)
4	车载麦克风	13	天线放大器
5	右前车门高音扬声器	14	天线放大器 (TV, 如安装)
6	右前车门低音扬声器	15	左后车门低音扬声器
7	右后车门高音扬声器	16	左后车门高音扬声器
8	右后车门低音扬声器	17	左前车门低音扬声器
9	天线滤波器	18	左前车门高音扬声器

3. 修理指南

3.1 GPS 天线

3.1.1 拆卸

- 1). 拿开后衣帽架内饰。



- 2). 断开GPS 天线连接器。

- 3). 拿开两个把GPS 天线固定到车身上的螺钉，拿开GPS 天线。

3.1.2 安装

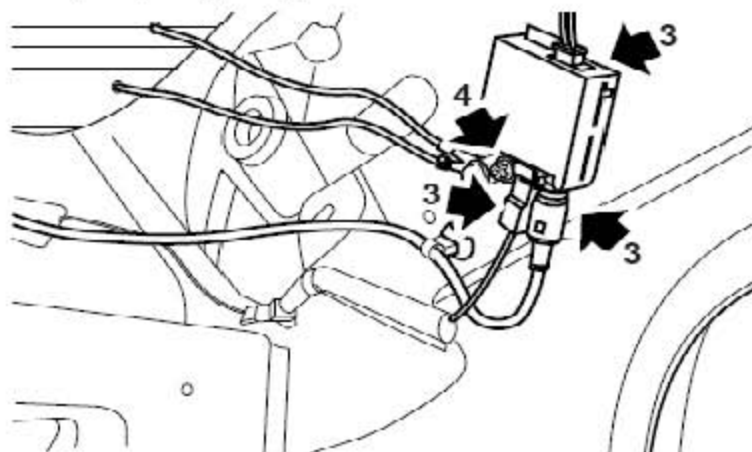
- 1). 把GPS 天线装到衣帽架上用螺钉固定并拧紧至6-8Nm。
- 2). 连接GPS 天线的连接器。
- 3). 装上前衣帽架内饰。

3.2 天线放大器

3.2.1 拆卸

此程序也适用于带视频接头的天线放大器。

- 1). 断开蓄电池负极电缆。
- 2). 拿开左侧D 柱上饰板总成。



- 3). 从天线放大器上断开所有连接器。
- 4). 松开把天线放大器固定到车身上的螺栓， 拿开天线放大器。

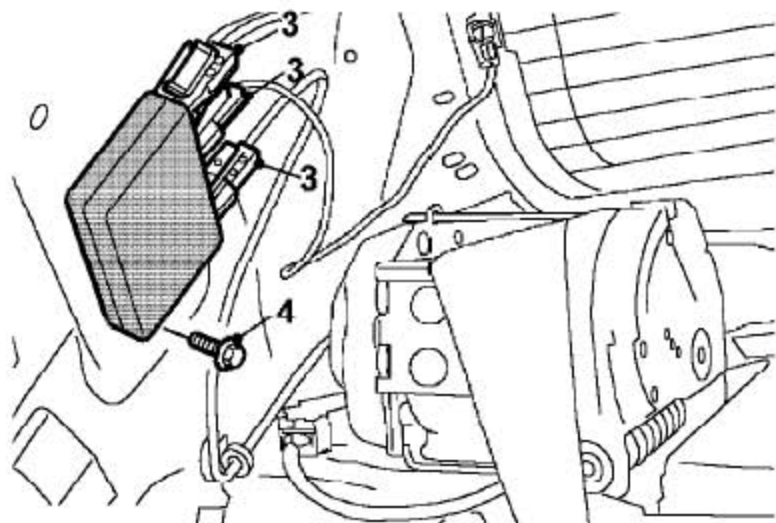
3.2.2 安装

- 1). 把天线放大器定位到车身上用螺栓固定并拧紧至7-10Nm。
- 2). 连上所有的连接器。
- 3). 装上左侧D 柱上饰板总成。
- 4). 连上蓄电池负极电缆。

3.3 天线滤波器

3.3.1 拆卸

- 1). 断开蓄电池负极电缆。
- 2). 拿开右侧D 柱上饰板总成。



- 3). 从天线滤波器上断开3 个连接器。
- 4). 松开把天线滤波器固定到车身上的螺栓， 拿开天线滤波器。

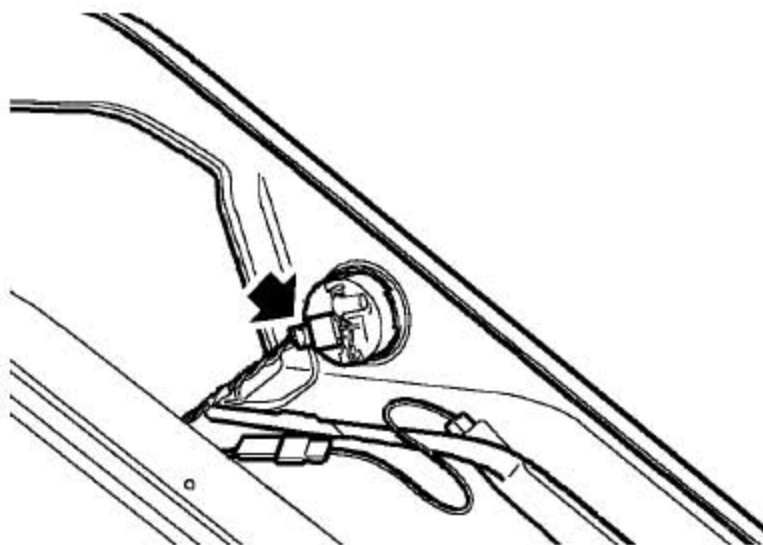
3.3.2 安装

- 1). 把天线滤波器定位到车身上用螺栓固定并拧紧至7-10Nm。。
- 2). 连上天线滤波器上的连接器。
- 3). 装上右侧D 柱上饰板总成。
- 4). 连上蓄电池负极电缆。

3.4 前车门高音扬声器

3.4.1 拆卸

- 1). 拆下前车门上框饰条总成。



- 2). 断开前车门高音扬声器的连接器。

- 3). 从上框饰条上拿开高音扬声器。

3.4.2 安装

- 1). 把高音扬声器安装到上框饰条上。

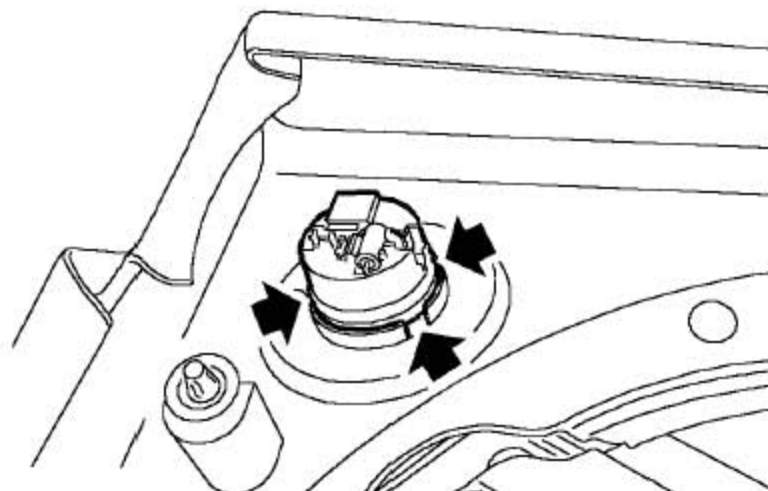
- 2). 连上前车门高音扬声器的连接器。

- 3). 装上前车门上框饰条总成。

3.5 后车门高音扬声器

3.5.1 拆卸

- 1). 拿开后车门内饰板总成。



- 2). 松开把高音扬声器固定到后车门内饰板上的卡扣。
- 3). 拿开高音扬声器。

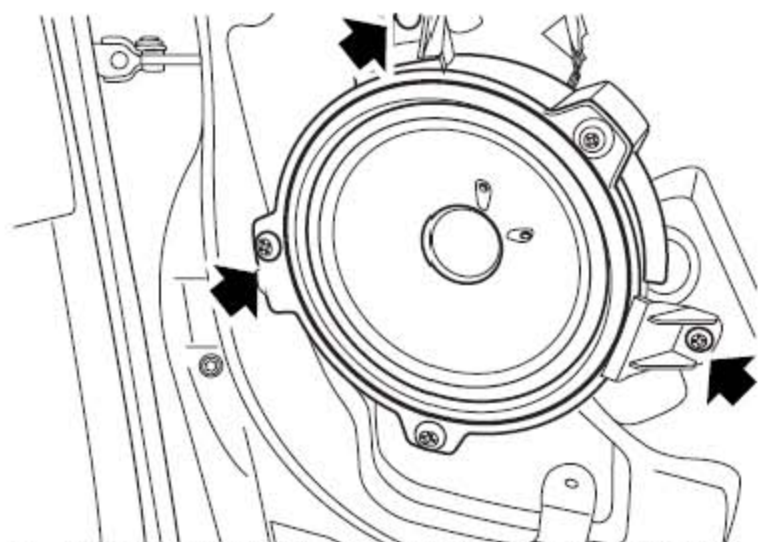
3.5.2 安装

- 1). 把高音扬声器定位到后车门内饰板上，并用卡扣固定。
- 2). 装上后车门内饰板总成。

3.6 前车门低音扬声器

3.6.1 拆卸

- 1). 断开蓄电池负极电缆。
- 2). 拿开前车门内饰板总成。



- 3). 松开3 个把低音扬声器总成固定到车门上的螺钉。
- 4). 从低音扬声器总成上断开连接器，拿开低音扬声器总成。
- 5). 松开3 个把低音扬声器固定到扬声器支架上的开尾销。
- 6). 拿开低音扬声器。

3.6.2 安装

- 1). 把低音扬声器固定到低音扬声器支架上，并用开尾销固定。
- 2). 把连接器连到低音扬声器总成上。
- 3). 把低音扬声器总成定位到车门上用螺钉固定并拧紧至0.8-1.2Nm。
- 4). 装上前车门内饰板总成。

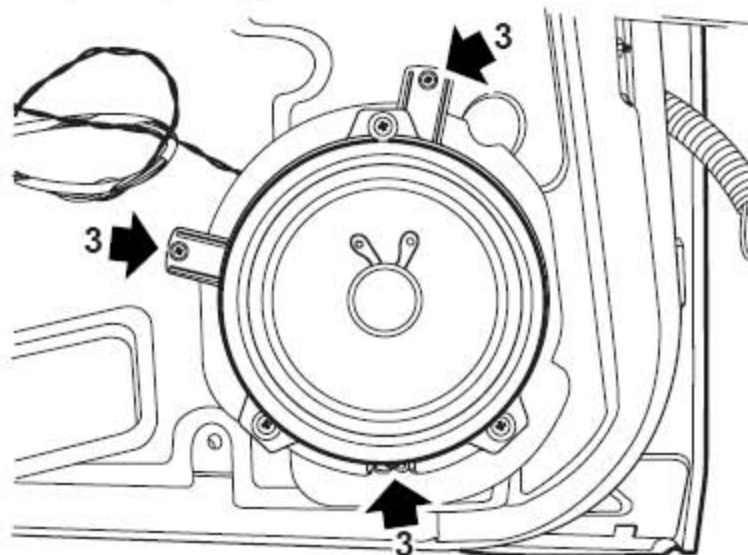
5). 连上蓄电池负极电缆。

3.7 后车门低音扬声器

3.7.1 拆卸

1). 断开蓄电池负极电缆。

2). 拿开后车门内饰板总成。



3). 松开3个把低音扬声器总成固定到车门上的螺钉。

4). 从低音扬声器总成上断开连接器，拿开低音扬声器总成。

5). 松开3个把低音扬声器固定到扬声器支架上的开尾销。

6). 拿开低音扬声器。

3.7.2 安装

1). 把低音扬声器固定到扬声器支架上，并用开尾销固定。

2). 把连接器连到低音扬声器总成上。

3). 把扬声器总成固定到车门上用螺钉固定并拧紧至0.8-1.2Nm。

4). 装上车门内饰板总成。

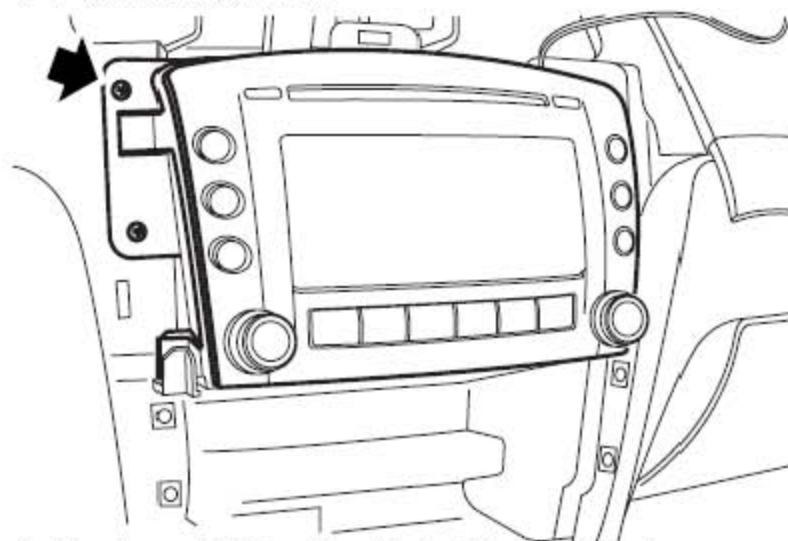
5). 连上蓄电池负极电缆。

3.8 CD播放机

3.8.1 拆卸

1). 断开蓄电池负极电缆。

- 2). 拿开空调控制器总成。



- 3). 松开把CD 播放机固定到仪表板上的4 个螺钉。
- 4). 从CD 播放机上断开所有连接器。
- 5). 拿开CD 播放机。

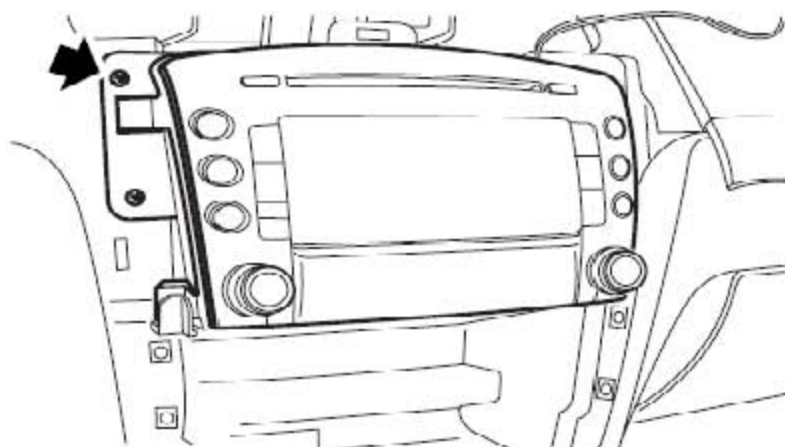
3.8.2 安装

- 1). 把CD 播放机定位到仪表板上。
- 2). 连接CD 播放机所有连接器。
- 3). 用螺钉把CD 播放机固定到仪表板上并拧紧至1.5-2Nm。
- 4). 装上空调控制器总成。
- 5). 连上蓄电池负极电缆。

3.9 DVD播放机

3.9.1 拆卸

- 1). 断开蓄电池负极电缆。
- 2). 拿开空调控制器总成。



- 3). 松开把DVD 播放机固定到仪表板上的4 个螺钉。
- 4). 从DVD 播放机上断开所有连接器。
- 5). 拿开DVD 播放机。

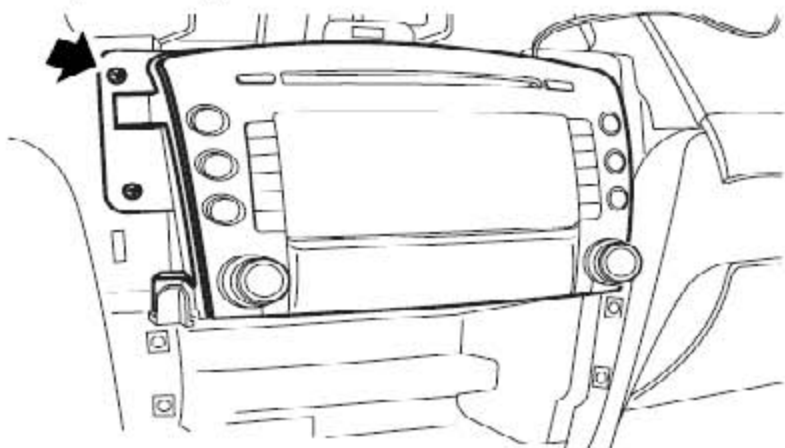
3.9.2 安装

- 1). 把DVD 播放机定位到仪表板上。
- 2). 连接DVD 播放机所有连接器。
- 3). 用螺钉把DVD 播放机固定到仪表板上并拧紧至1.5-2Nm。
- 4). 装上空调控制器总成。
- 5). 连上蓄电池负极电缆。

3.10 导航仪

3.10.1 拆卸

- 1). 断开蓄电池负极电缆。
- 2). 拿开空调控制器总成。



- 3). 松开把导航仪固定到仪表板上的4 个螺钉。
- 4). 从导航仪上断开所有连接器。
- 5). 拿开导航仪。

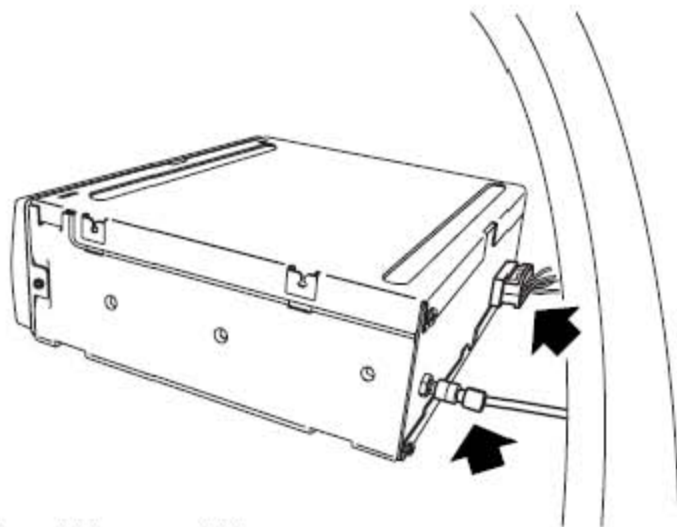
3.10.2 安装

- 1). 把导航仪定位到仪表板上。
- 2). 连接导航仪所有连接器。
- 3). 用螺钉把导航仪固定到仪表板上并拧紧至1.5-2Nm。
- 4). 装上空调控制器总成。
- 5). 连上蓄电池负极电缆。

3.11 导航ECU

3.11.1 拆卸

- 1). 断开蓄电池负极电缆。
- 2). 拿开行李箱右侧饰板。
- 3). 松开把导航ECU 固定到支架上的螺钉。



- 4). 断开导航ECU 连接器。
- 5). 拿开导航ECU。

3.11.2 安装

- 1). 把导航ECU 定位到支架上，连上连接器。

- 2). 用螺钉把导航ECU 固定到支架上并拧紧至6-8Nm。
- 3). 装上行李箱右侧饰板。
- 4). 连上蓄电池负极电缆。

LAUNCH