

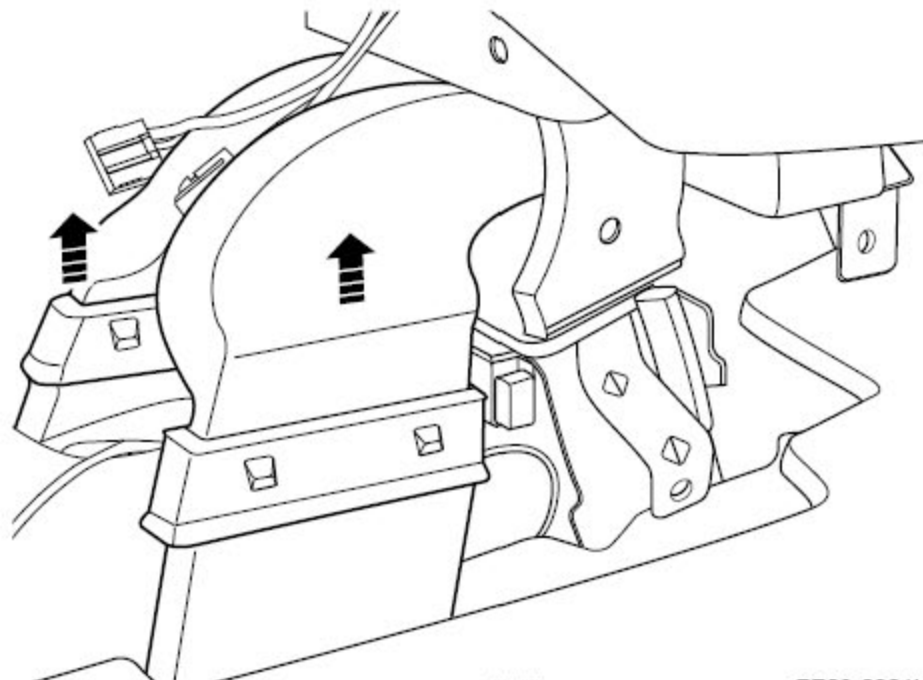
## 2.7 拆卸与安装

### 2.7.1 安全气囊控制模块的更换

拆卸程序:

**警告!**

参见“警告和注意事项”中的“有关断开蓄电池的警告”。

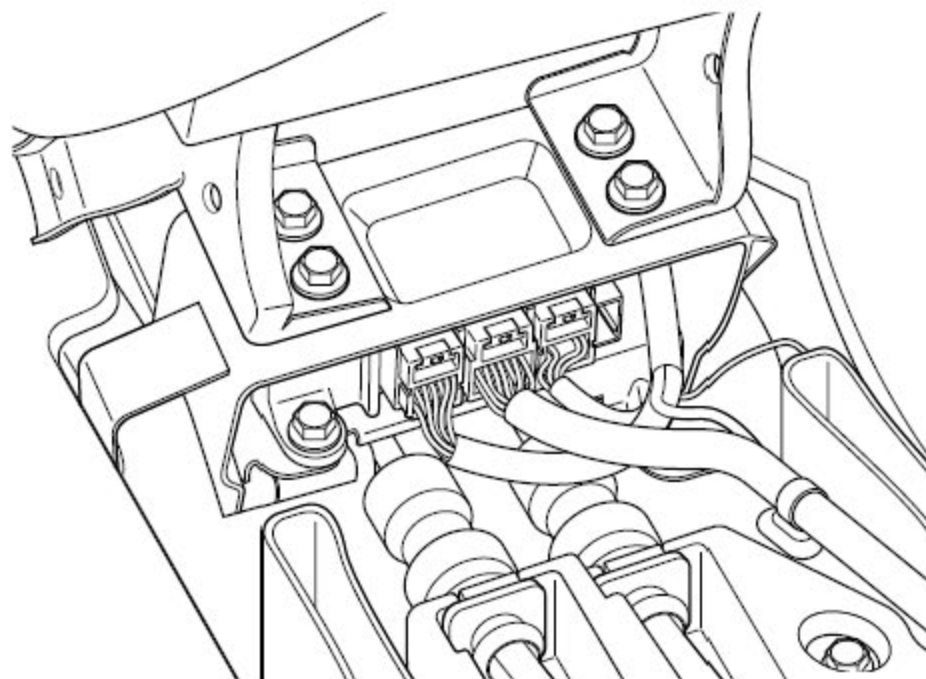


- 1). 断开蓄电池负极电缆，参见蓄电池电缆的断开连接程序。

**注意**

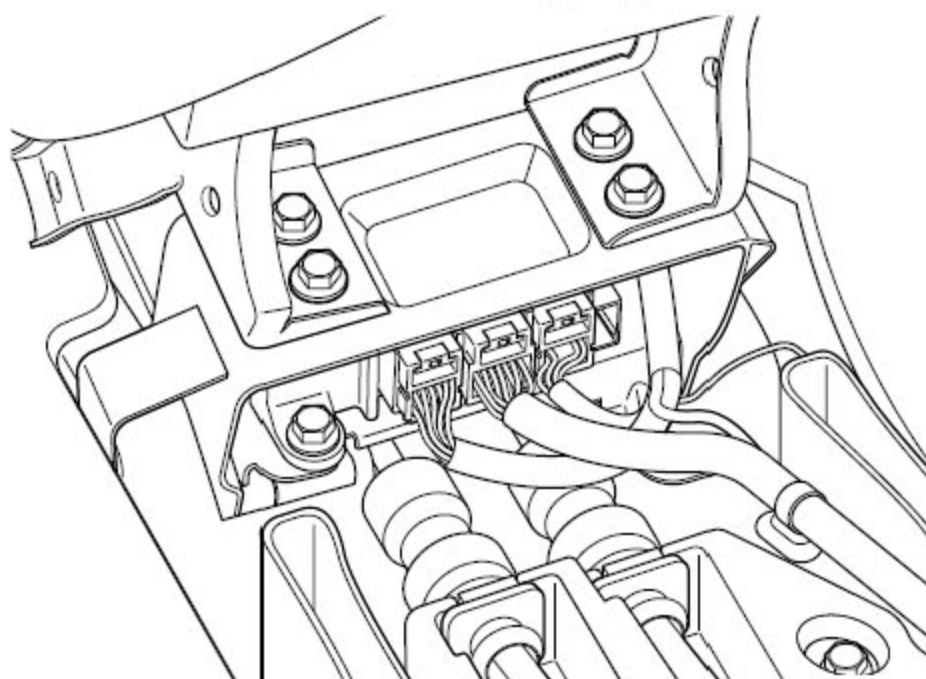
**在蓄电池负极断开90s后再进行拆卸工作。**

- 2). 拆卸中央仪表台杯托架，参见手动换挡器总成的更换。
- 3). 拆卸车身后部两侧空调通风管。

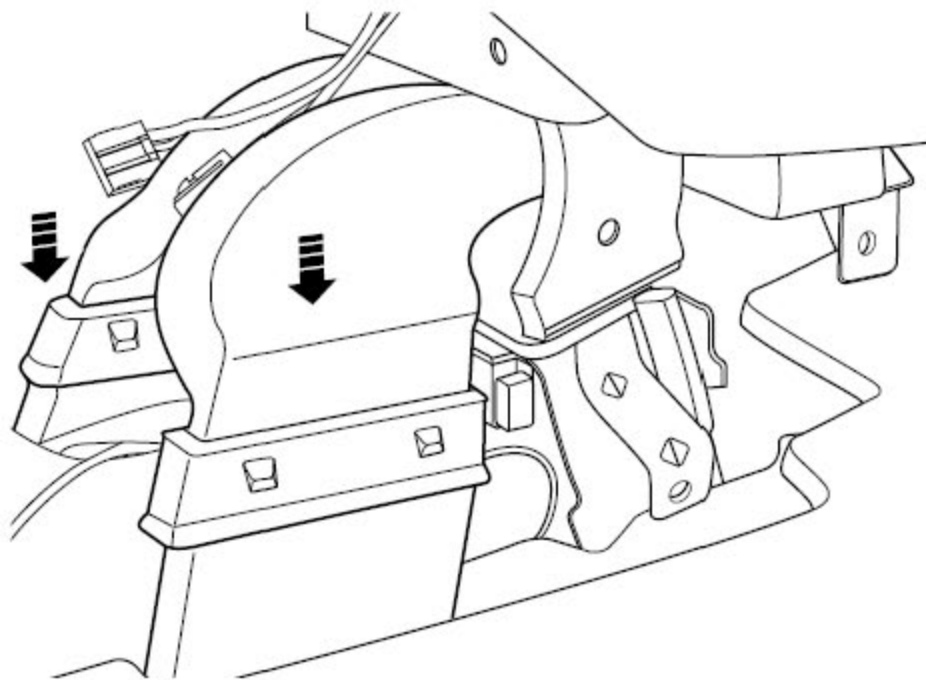


- 4). 拆卸安全气囊控制模块固定螺栓。
- 5). 断开安全气囊模块线束连接器并取出安全气囊控制模块。

#### 安装程序:



- 1). 安装安全气囊控制模块固定螺栓。力矩：8Nm(公制) 5.91b-ft(英制)
- 2). 连接安全气囊控制模块线束连接器。



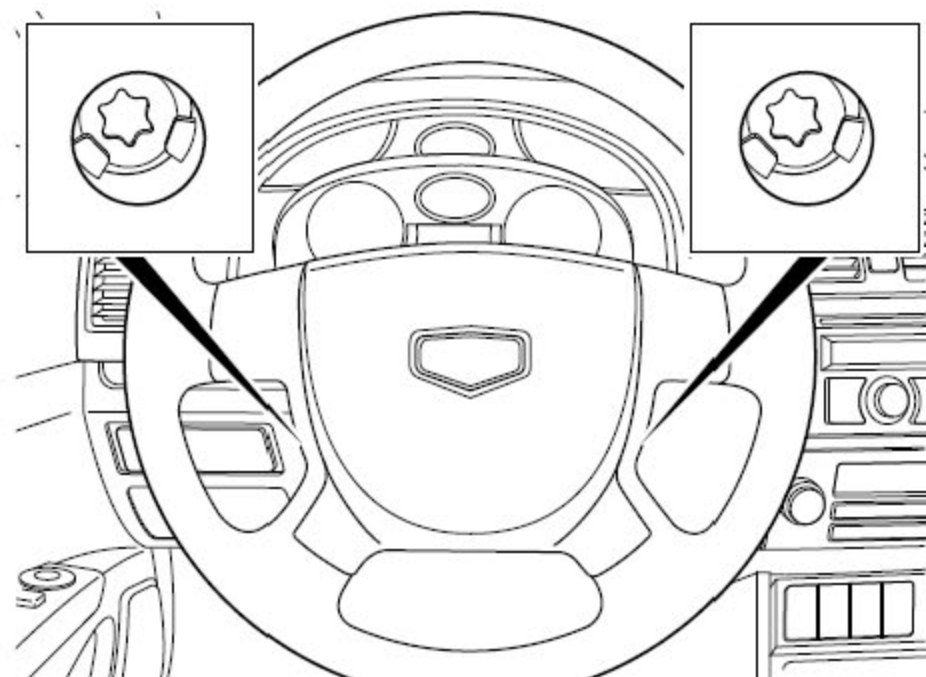
- 3). 安装车身后部两侧空调通风管。
- 4). 安装中央仪表台杯托架。
- 5). 连接蓄电池负极电缆。

## 2.7.2 驾驶员侧安全气囊的更换

拆卸程序:

**警告!**

参见“警告和注意事项”中的“有关断开蓄电池的警告”。



- 1). 断开蓄电池负极电缆，参见蓄电池电缆的断开连接程序。

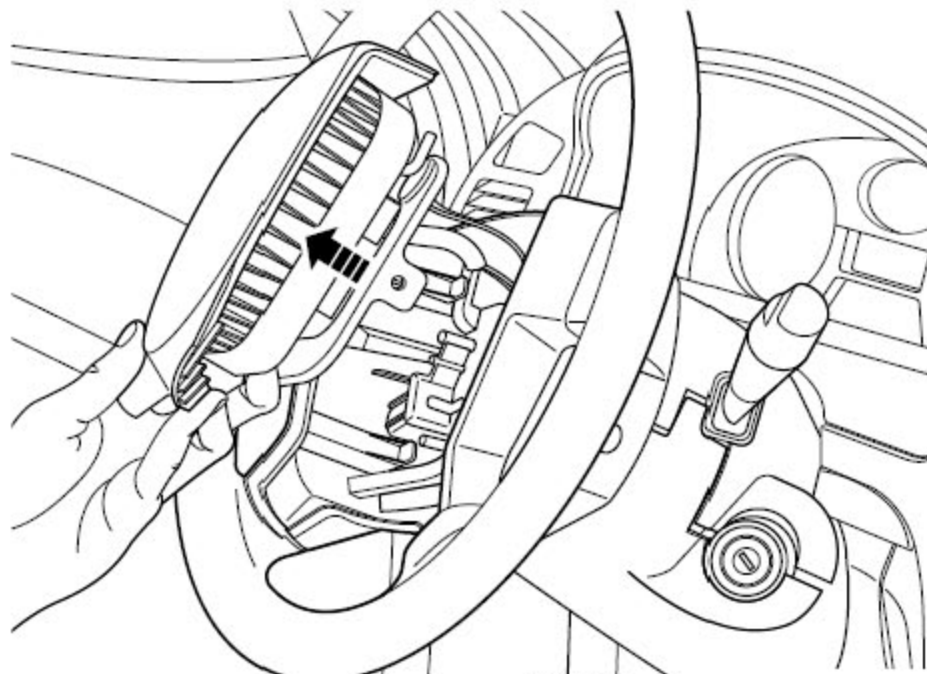
**注意**

在蓄电池负极断开90s 后再进行拆卸工作。

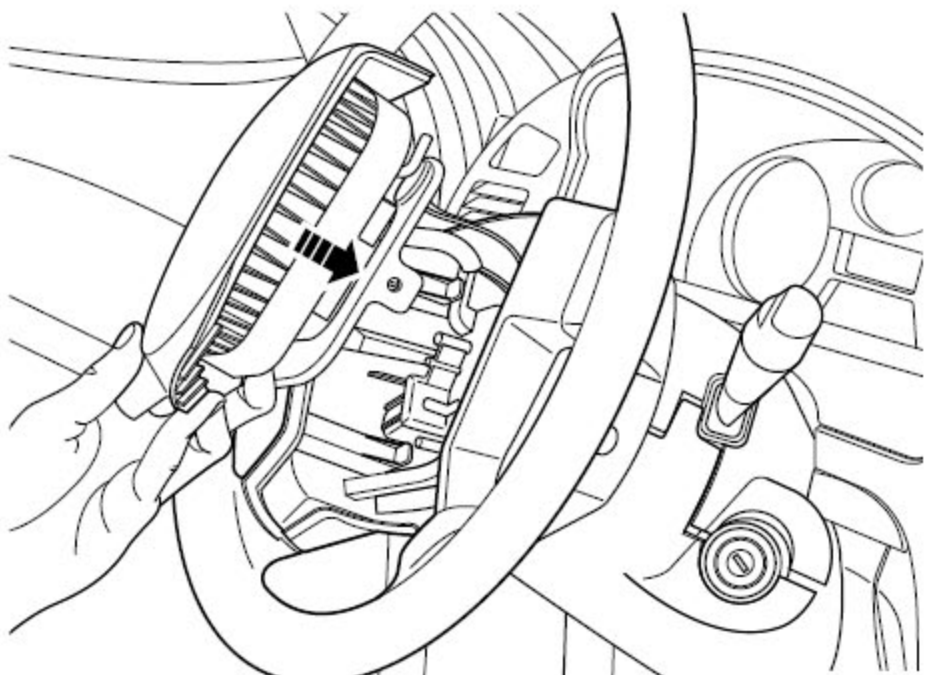
- 2). 拆卸驾驶员侧安全气囊两侧固定螺钉。

**警告!**

参见“警告和注意事项”中的“有关附加保护系统的警告”。



- 3). 断开时钟弹簧与驾驶员侧安全气囊的线束连接器。
- 4). 断开喇叭线束连接器并取出驾驶员侧安全气囊。

**安装程序:**

- 1). 连接喇叭线束连接器及时钟弹簧线束连接器。

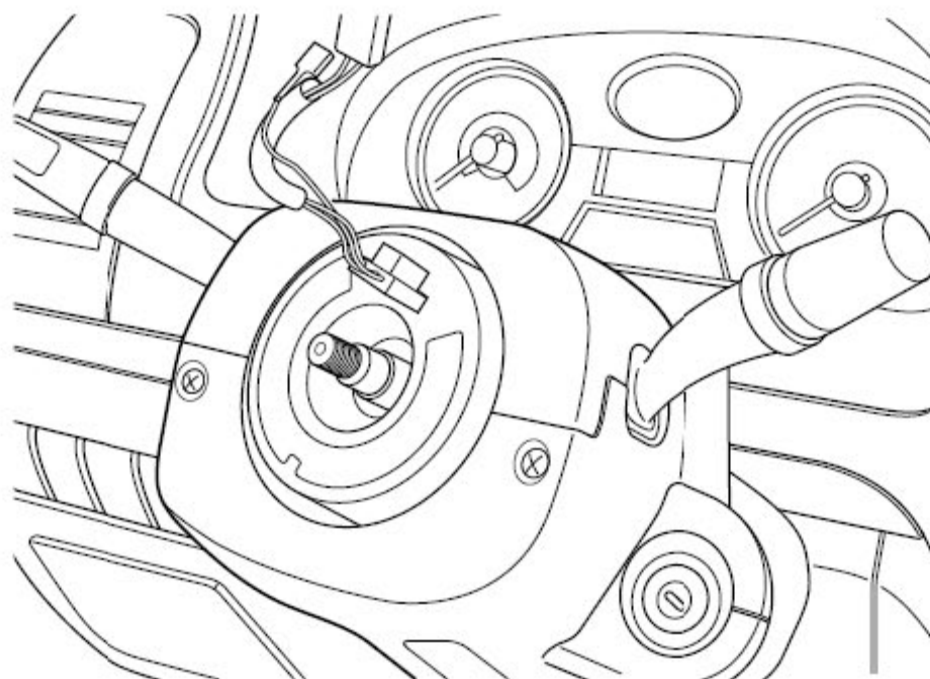
- 2). 紧固驾驶员侧安全气囊两侧固定螺钉, 紧固螺钉时, 应先将两螺栓预紧再拧紧  
力矩: 9Nm(公制) 6.6lb-ft(英制)
3. 连接蓄电池负极电缆。

### 2.7.3 时钟弹簧的更换

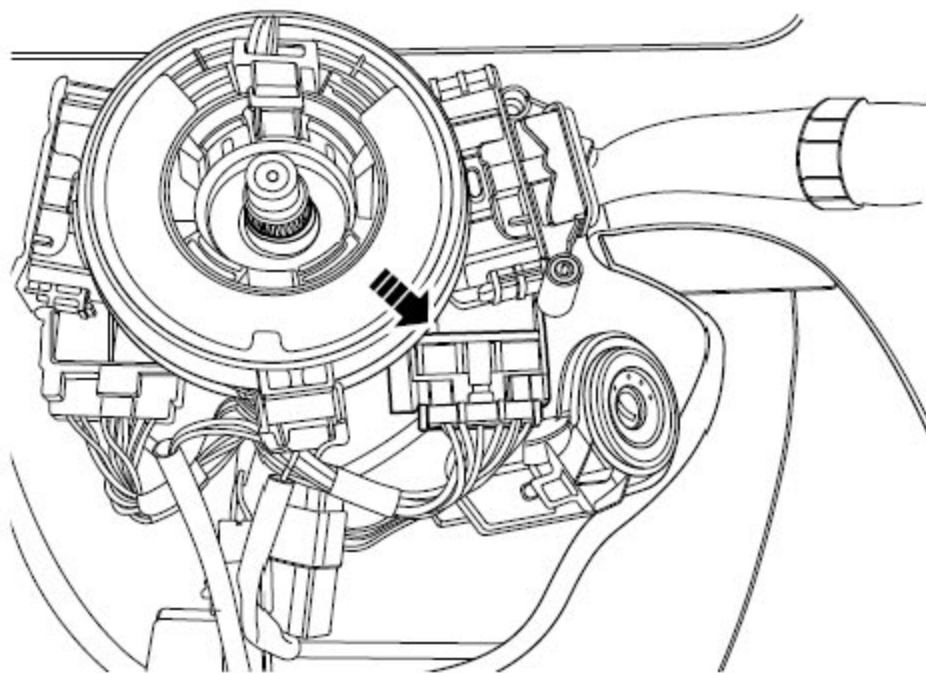
**拆卸程序:**

**警告!**

参见“警告和注意事项”中的“有关断开蓄电池的警告”。

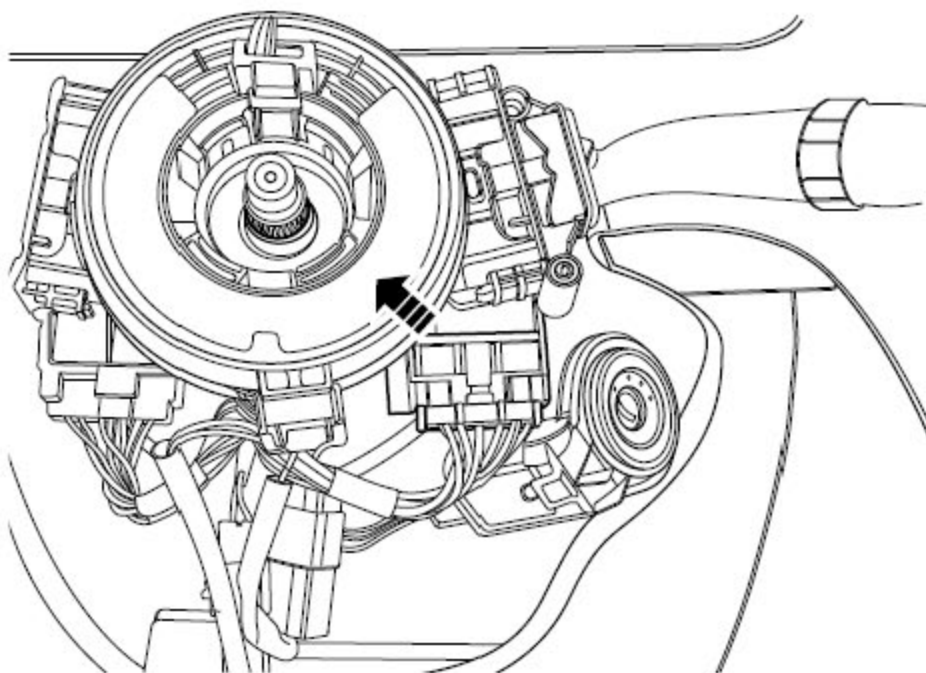


- 1). 断开蓄电池负极电缆并等待90s, 参见蓄电池电缆的断开连接程序。
- 2). 将转向轮调整到直行状态并锁止。
- 3). 拆卸驾驶员侧安全气囊, 参见驾驶员侧安全气囊的更换。
- 4). 拆卸转向盘, 参见转向盘的更换。
- 5). 拆卸转向柱上、下护板, 参见灯光组合开关的更换。



6). 断开时钟弹簧线束连接器并取下时钟弹簧。

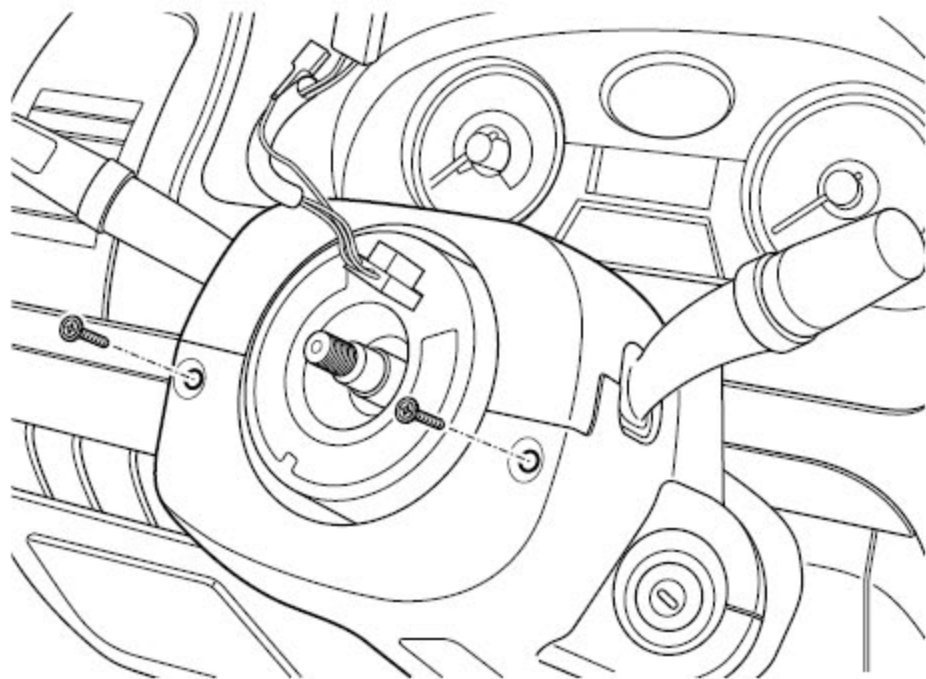
#### 安装程序:



1). 连接时钟弹簧线束连接器并安装到转向柱上。

#### 注意

不要拔掉时钟弹簧上的锁止销。



- 2). 安装转向柱上下护板。
- 3). 安装时钟弹簧
- 4). 拔掉时钟弹簧的锁止销。
- 5). 安装转向盘。
- 6). 安装驾驶员侧安全气囊。
- 7). 连接蓄电池负极电缆。

#### 2.7.4 乘员侧安全气囊的更换

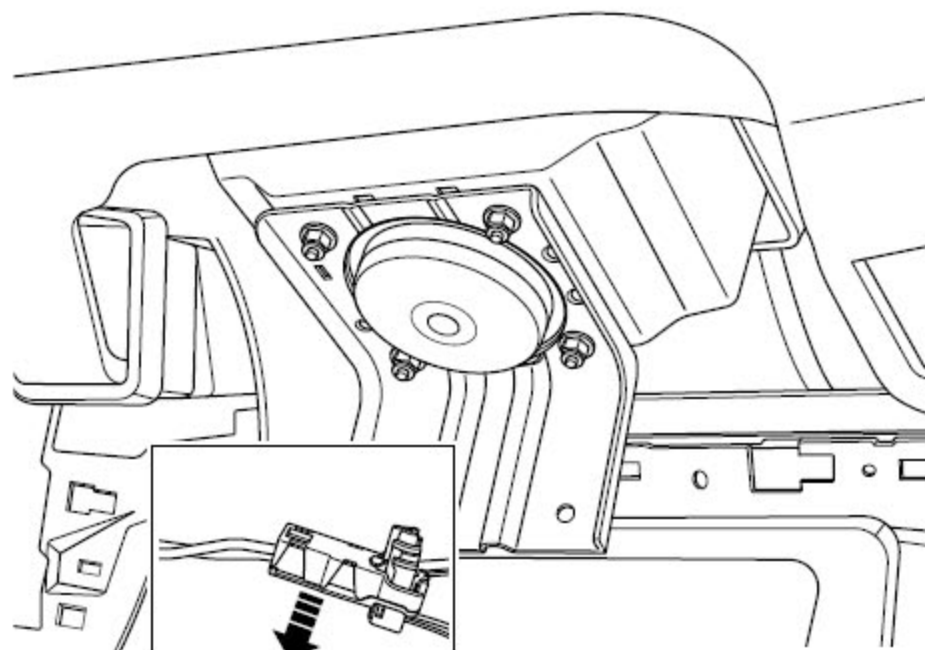
**拆卸程序:**

**警告!**

参见“警告和注意事项”中的“有关断开蓄电池的警告”。

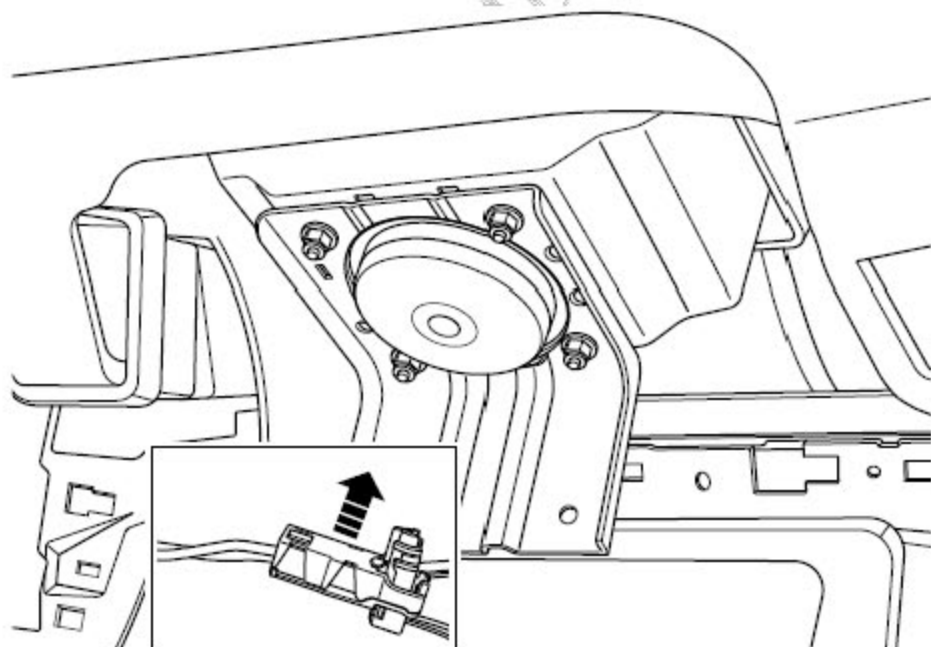
**警告!**

参见“警告和注意事项”中的“有关附加保护系统的警告”。



- 1). 断开蓄电池负极电缆，参见蓄电池电缆的断开连接程序。
- 2). 拆卸仪表杂物箱，参见仪表台杂物箱的更换。
- 3). 拆卸仪表台，参见仪表台的更换。
- 4). 断开乘员侧安全气囊线束连接器。
- 5). 卸乘员侧安全气囊。

#### 安装程序:



- 1). 安装乘员侧安全气囊。
- 2). 连接乘员侧安全气囊线束连接器。
- 3). 安装仪表台。
- 4). 安装仪表杂物箱。
- 5). 连接蓄电池负极电缆。

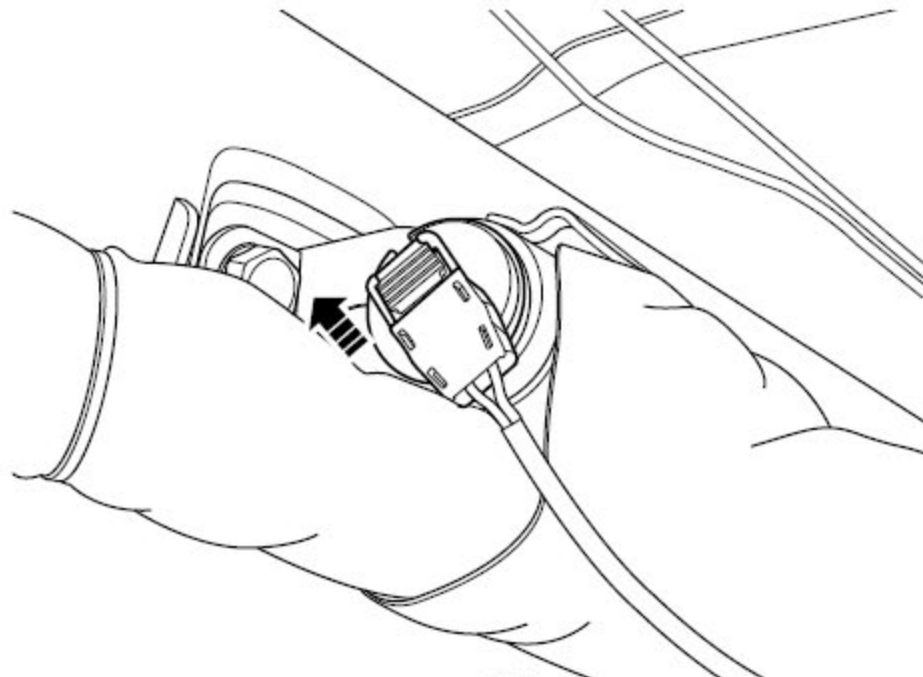


### 2.7.5 侧气帘的更换(如装备)

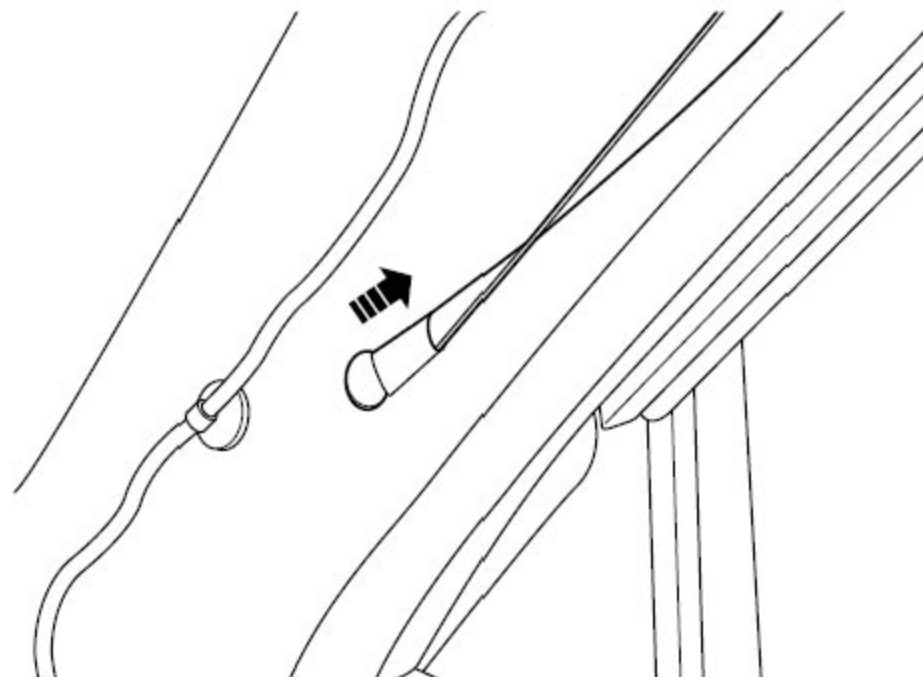
拆卸程序:

警告!

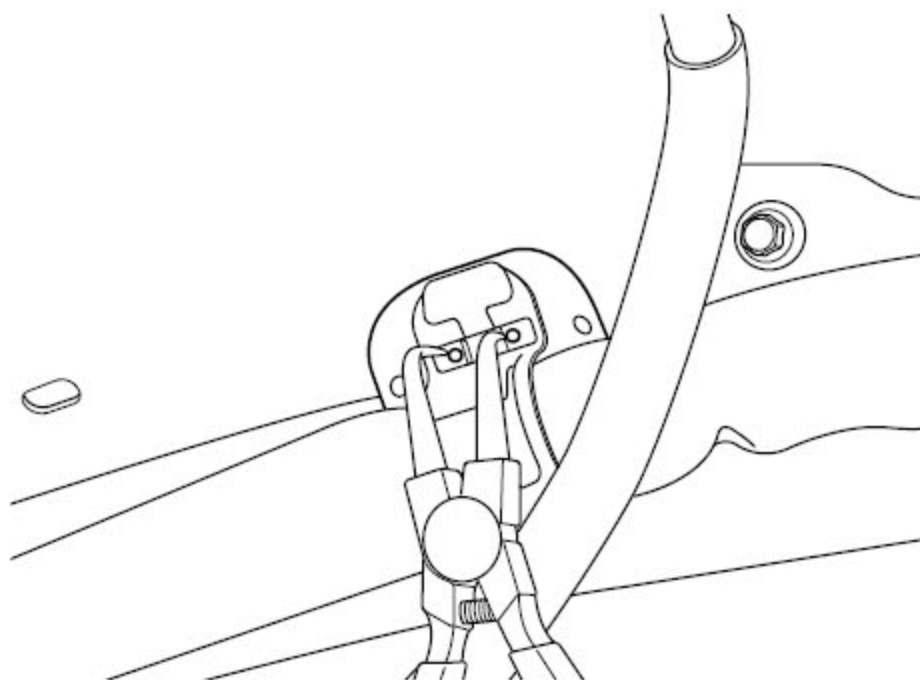
参见“警告和注意事项”中的“有关断开蓄电池的警告”。



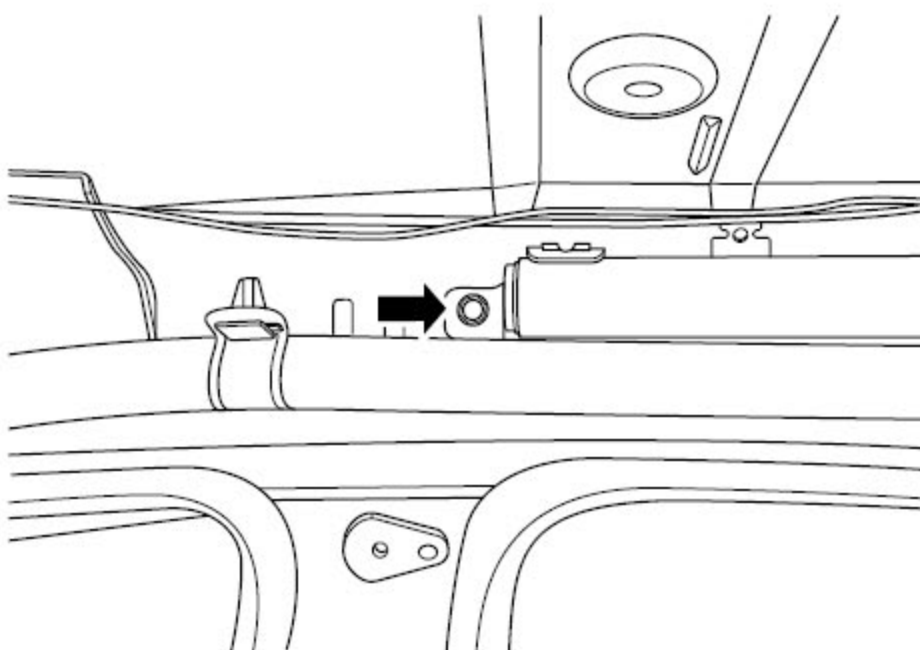
- 1). 断开蓄电池负极电缆，参见蓄电池电缆的断开连接程序。
- 2). 拆卸车内顶内饰板，参见顶盖内饰板的更换。
- 3). 断开侧气帘线束连接器。



4). 断开侧气帘前端固定拉绳。

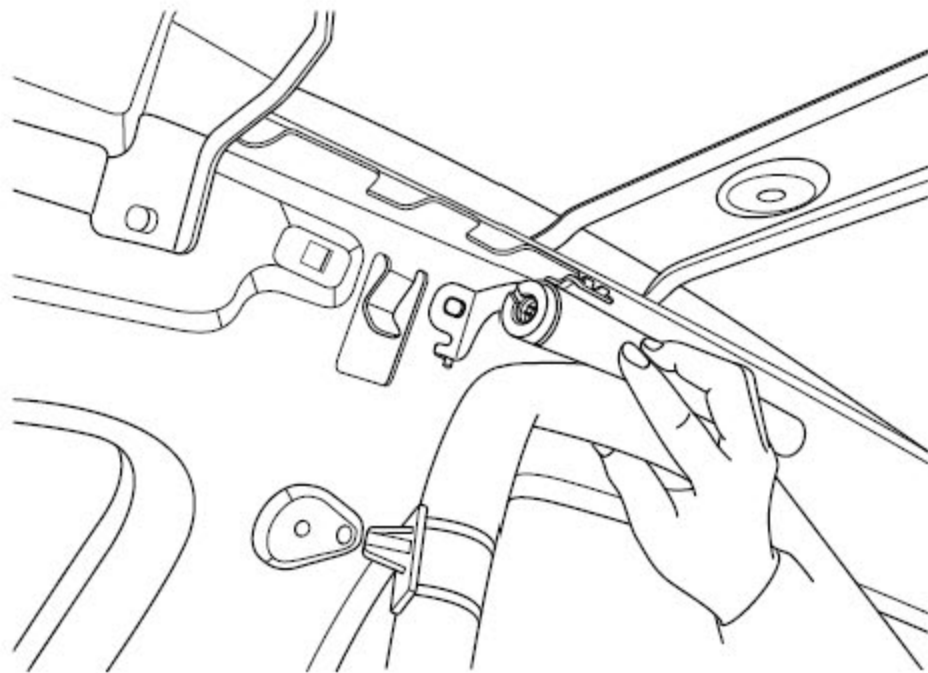


5). 使用卡簧钳拆卸侧气帘固定卡扣。

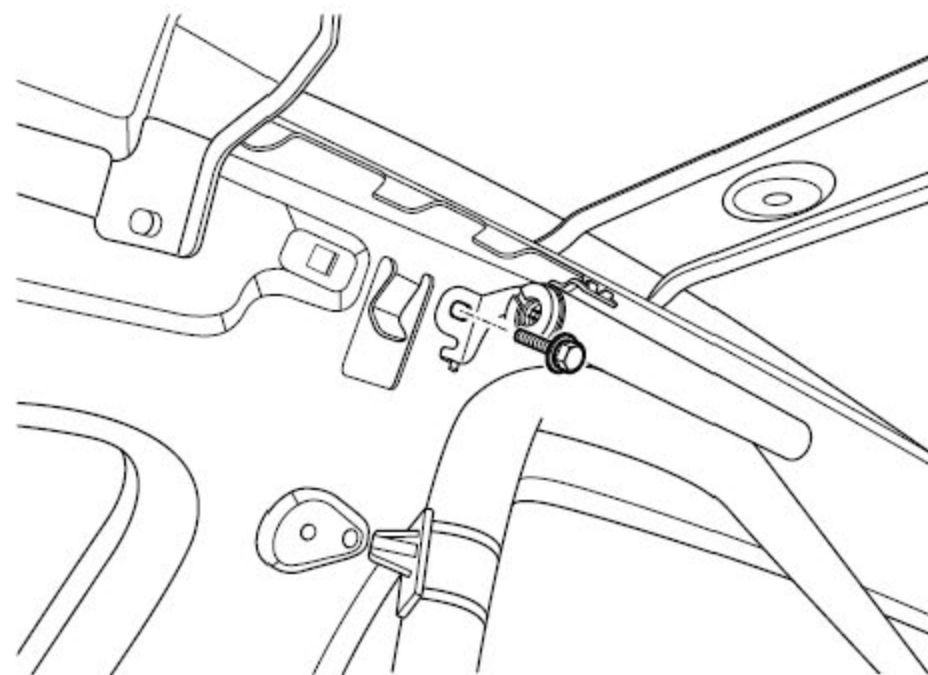


6). 拆卸侧气帘固定螺栓并取下气帘。

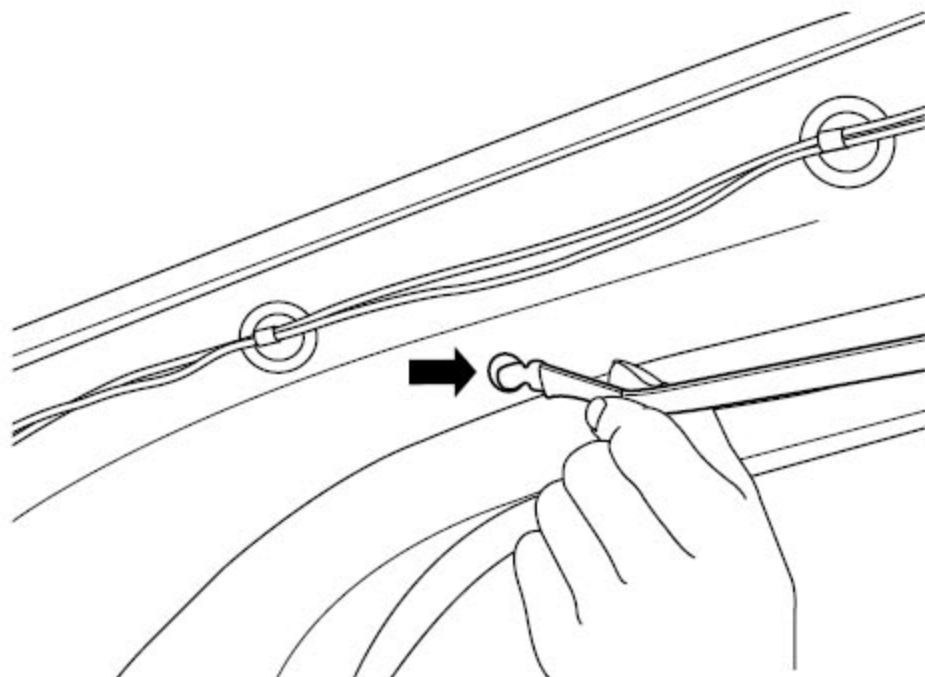
**安装程序:**



1). 安装侧气帘。



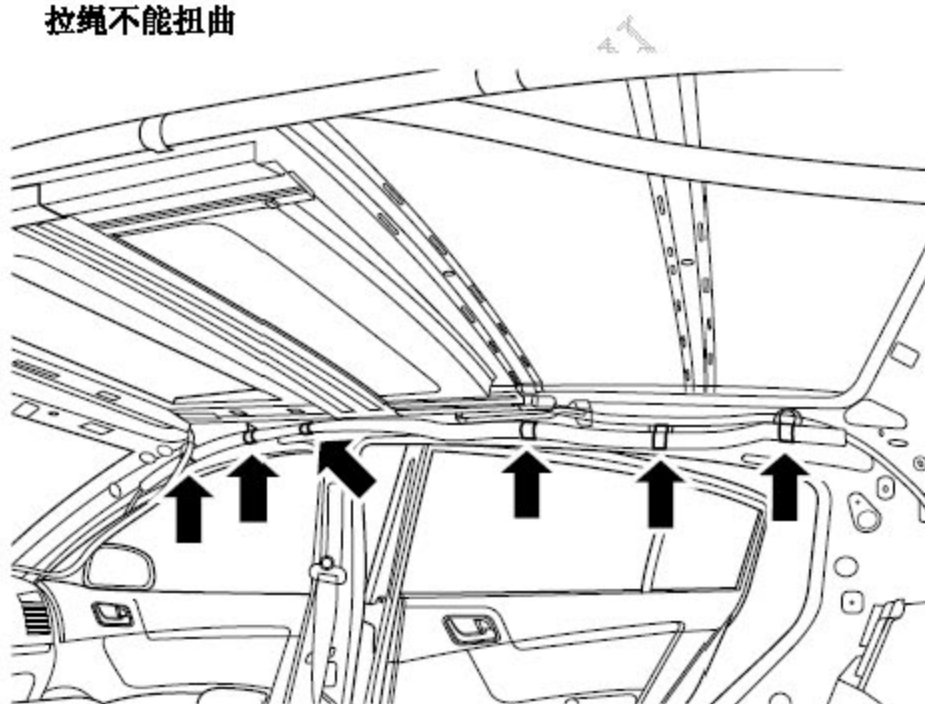
2). 安装并紧固侧气帘固定螺栓，先预紧侧气帘固定螺母，待拉绳和固定卡扣安装后，再紧固侧气帘固定螺母。力矩：10Nm(公制) 7.4ft-lbf(英制)



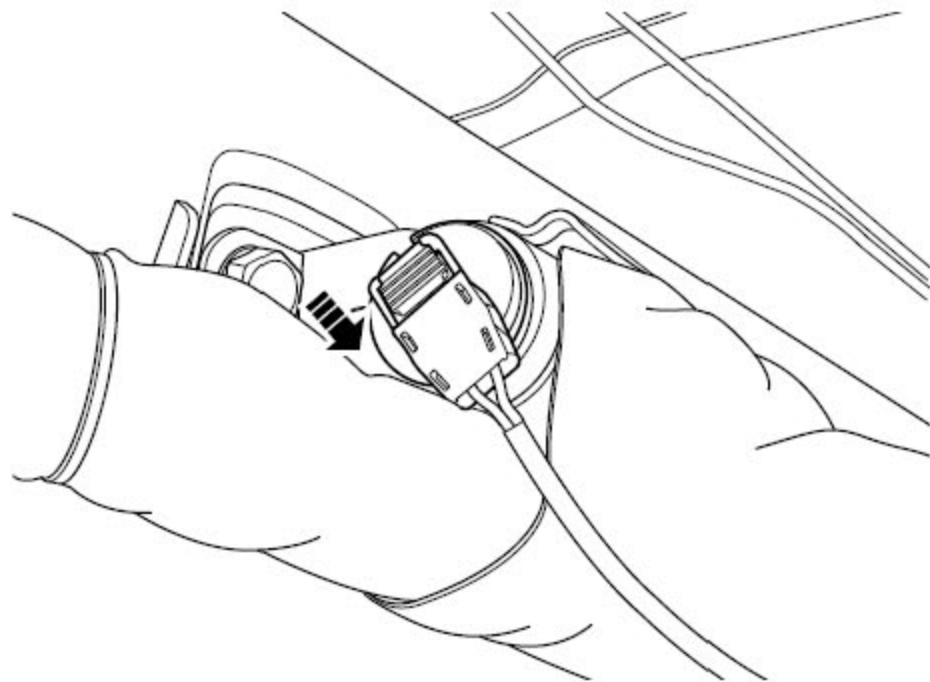
3). 固定侧气帘固定拉绳。

**注意**

**拉绳不能扭曲**



4). 安装侧气帘固定卡扣。



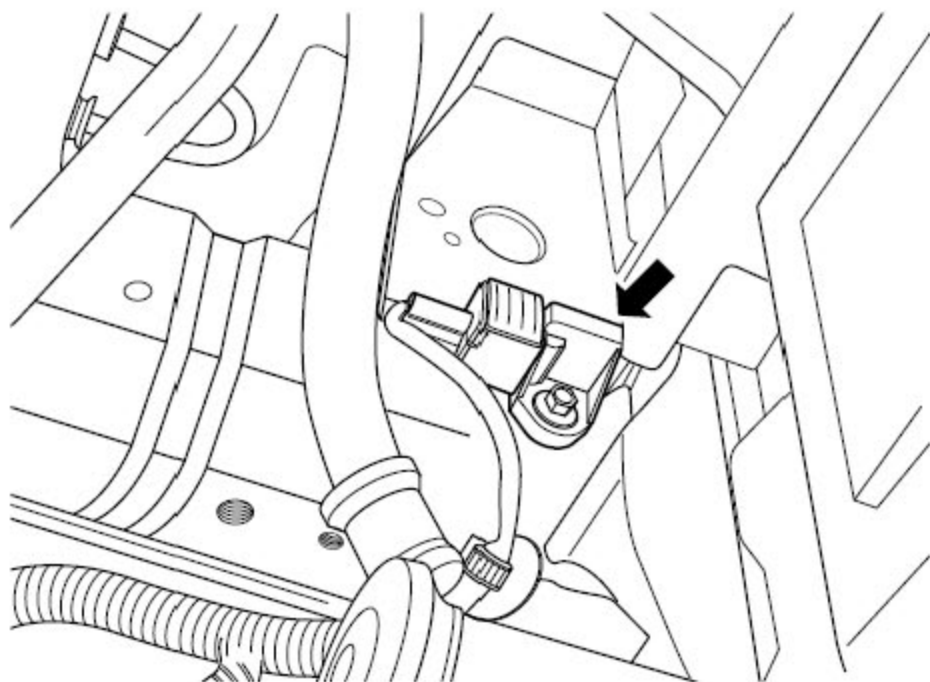
- 5). 连接侧气帘线束连接器。
- 6). 安装车内顶饰板。
- 7). 连接蓄电池负极电缆。

### 2.7.6 前碰撞传感器的更换

拆卸程序:

**警告!**

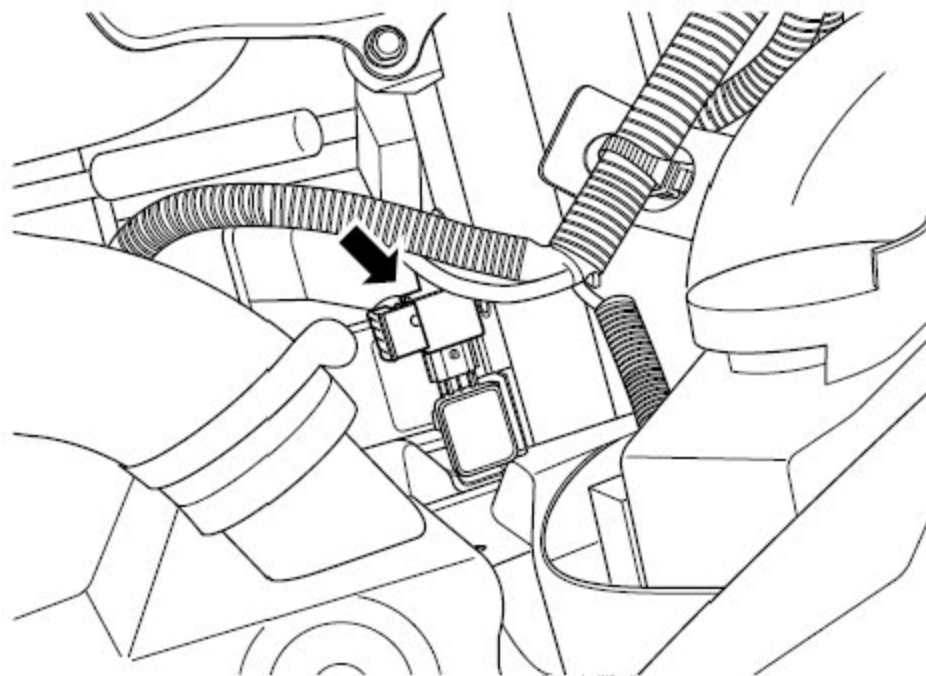
参见“警告和注意事项”中的“有关断开蓄电池的警告”。



- 1). 断开蓄电池负极电缆，并等待至少90s，参见蓄电池电缆的断开连接程序。

- 2). 拆卸蓄电池及蓄电池座, 参见蓄电池的更换。
- 3). 断开左前碰撞传感器线束连接器。
- 4). 拆卸左前碰撞传感器固定螺栓并取下左前碰撞传感器。

#### 安装程序:



- 1). 安装并紧固左前碰撞传感器固定传感器固定螺栓。  
力矩: 8Nm(公制) 5.9lb-ft(英制)
- 2). 连接左前碰撞传感器线束连接器。
- 3). 安装蓄电池座及蓄电池。
- 4). 连接负蓄电池电缆。

#### 注意

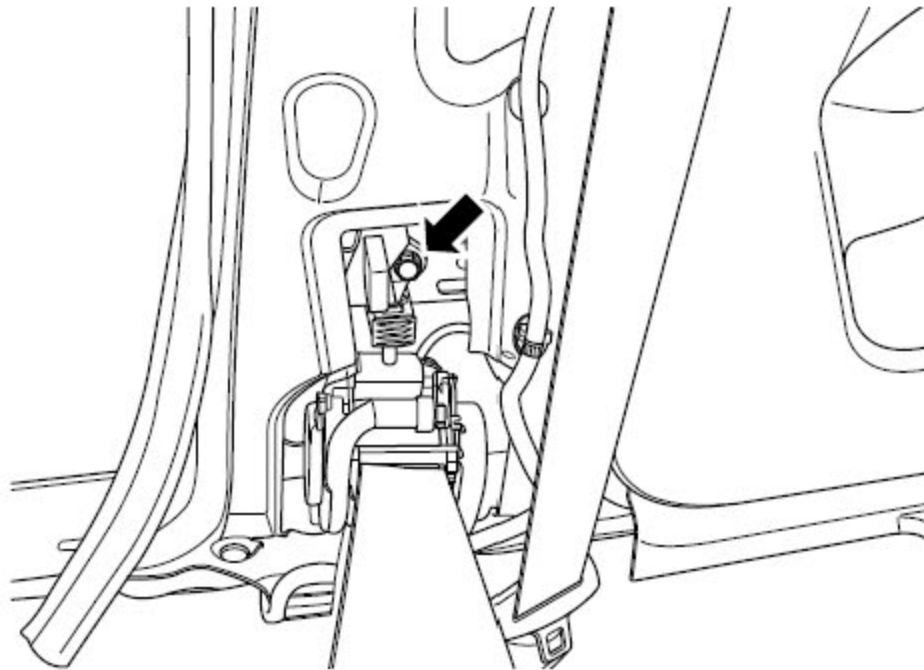
右侧前碰撞传感器参照上述程序更换。

### 2.7.7 侧碰撞传感器的更换(如装备)

#### 拆卸程序:

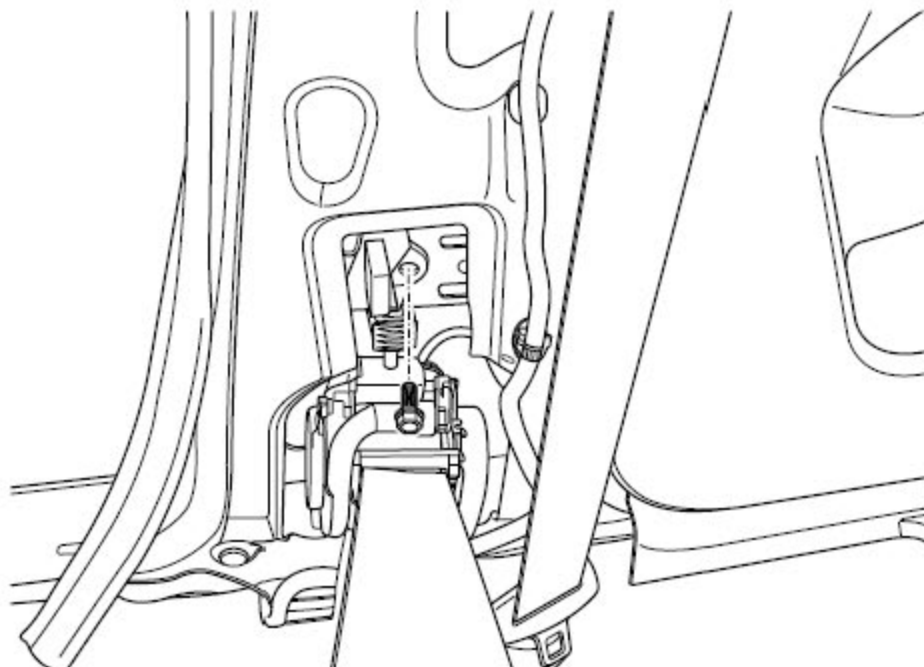
#### 警告!

参见“警告和注意事项”中的“有关断开蓄电池的警告”。



- 1). 断开蓄电池负极电缆，并等待90s，参见蓄电池电缆的断开连接程序。
- 2). 拆卸中柱下内饰板，参见中柱装饰板的更换。
- 3). 断开侧碰撞传感器线束连接器。
- 4). 拆卸侧碰撞传感器固定螺栓并取下传感器。

#### 安装程序:



- 1). 安装侧碰撞传感器并紧固固定螺栓。力矩：8Nm(公制) 5.9-lbf(英制)
- 2). 连接侧碰撞传感器线束连接器。
- 3). 安装中柱下内饰板。
- 4). 连接蓄电池负极电缆。

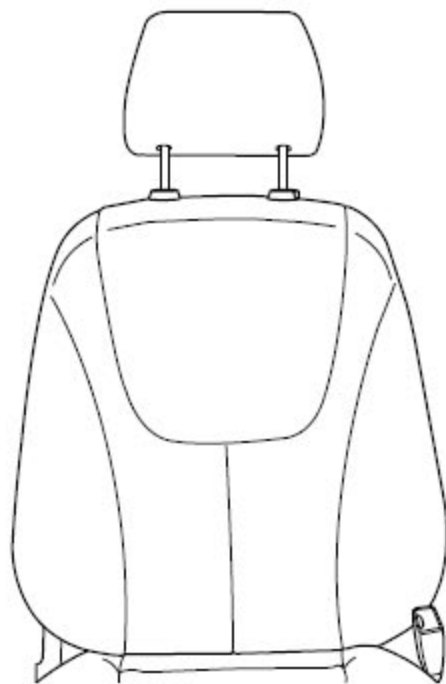
### 2.7.8 乘员识别传感器的更换

拆装程序参见电动座椅坐垫的更换。

### 2.7.9 座椅侧气囊的更换

**注意**

**如果座椅侧气囊被引爆请更换前排座椅靠背。**



1). 拆装程序参见电动座椅靠背的更换。