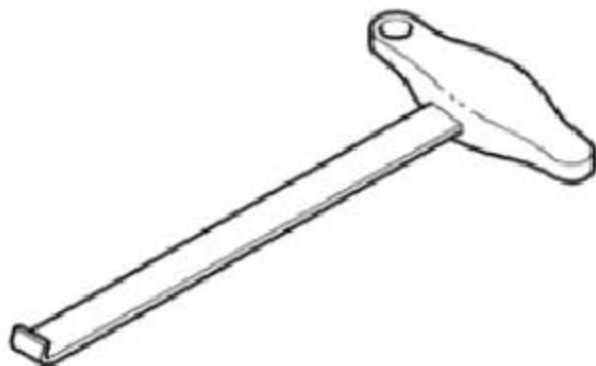


4. 安全气囊

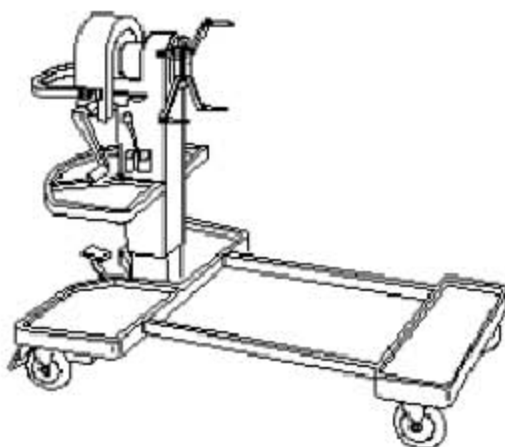
4.1 工具

4.1.1 必备的专用工具、操作设备、检测仪器以及辅助工具

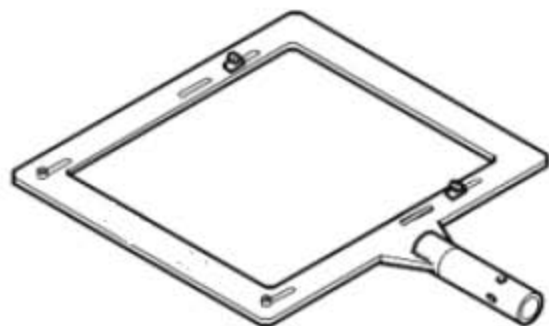
- ◆ 车前端挂钩



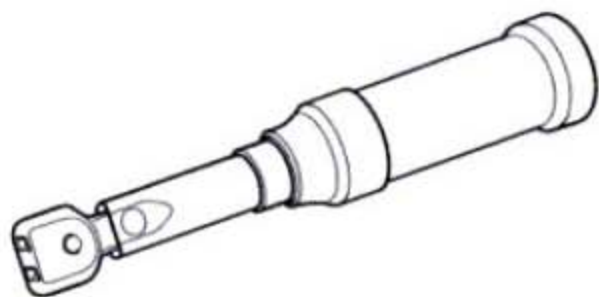
- ◆ 发动机和变速箱支架



- ◆ 座椅维修支架



◆ 扭矩扳手

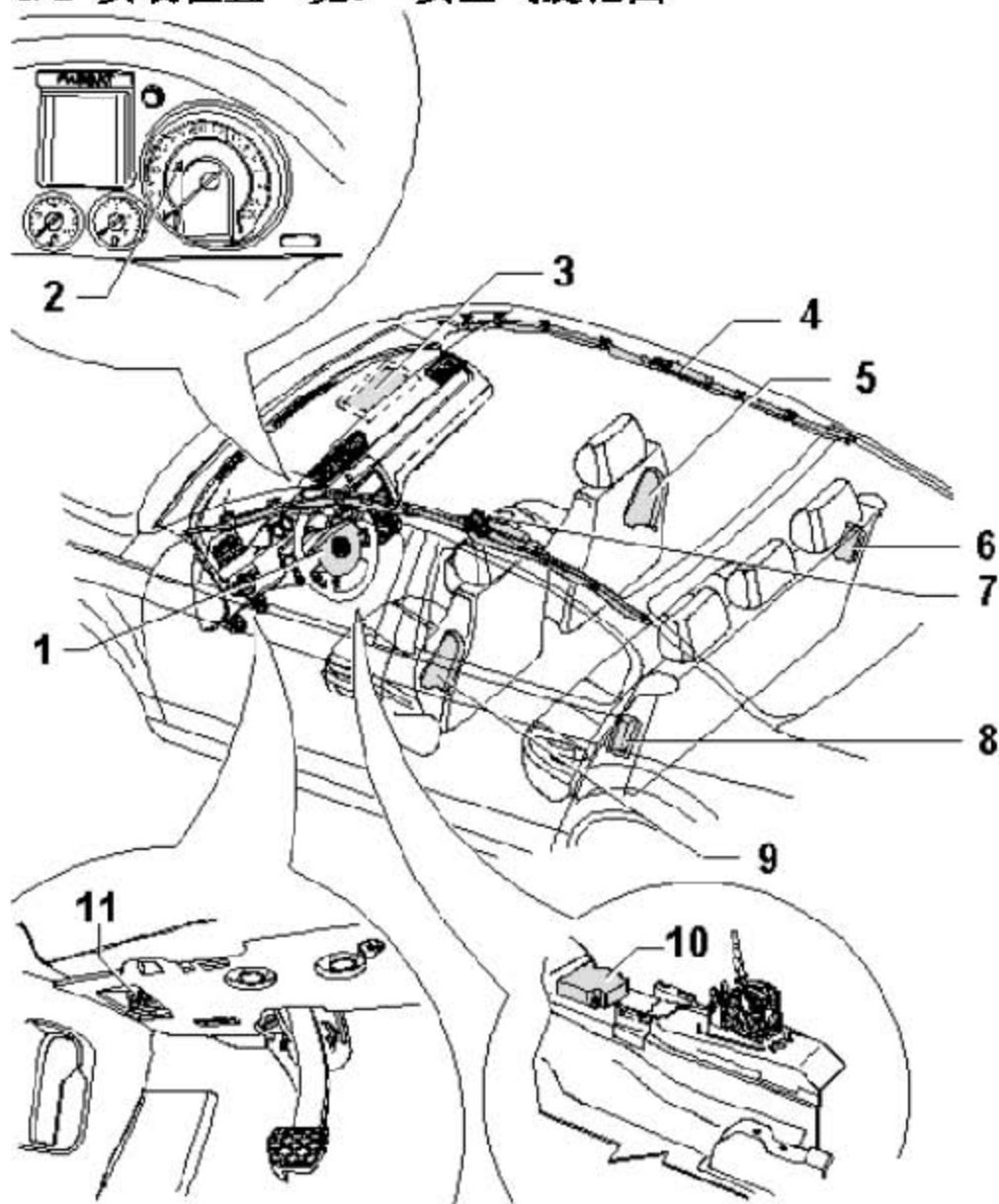


◆ 车辆诊断、测量和信息系统



LAUNCH

4.2 安装位置一览：安全气囊范围



- 1). 驾驶员侧安全气囊单元
- 2). 安全气囊指示灯 -K75-
- 3). 副驾驶员侧安全气囊单元
- 4). 副驾驶员侧头部安全气囊, 豪华款轿车
- 5). 副驾驶员侧前部侧面安全气囊
- 6). 副驾驶员侧后部侧面安全气囊
- 7). 驾驶员侧头部安全气囊, 豪华款轿车
- 8). 驾驶员侧后部侧面安全气囊
- 9). 驾驶员侧前部侧面安全气囊
- 10). 安全气囊控制单元 -J234-
- 11). 诊断插头

4.3 操作安全气囊时的安全措施

- ◆ 检查、安装和维修工作只允许由受过培训的人员进行。
- ◆ 操作安全气囊系统时必须断开蓄电池的接地线。断开蓄电池接线后无弃等待。在将安全气囊系统连接到电源上时，车内不能有人逗留。
- ◆ 在提举（接触）安全气囊单元之前，操作人员必须释放自身静电。通过触摸诸如水龙头、暖气管或金属支架之类接地的金属零部件可实现释放自身静电。
- ◆ 安全气囊单元在从运输容器中取出后应当立即进行安装。
- ◆ 发生安装工作中断时要将安全气囊单元重新装入运输容器中。
- ◆ 不允许随意放置安全气囊单元。
- ◆ 安全气囊在已拆卸的情况下存放时，带软垫的一侧应向上。
- ◆ 安全气囊单元如果曾落到硬的底板上或有损坏，就不允许再安装。

4.3.1 头部安全气囊的附加安全规程

- ◆ 必须更换损坏的门柱饰板，不要修理。
- ◆ 头部安全气囊决不能弯折或扭转。
- ◆ 在头部安全气囊区域里进行一次车身修理后必须检查车身是否有焊溅物、变形和擦伤痕（必要时与对面一侧进行比较）。
- ◆ 如果更新燃爆过的头部安全气囊，必须更换成型车顶、车门密封条及压边、头部安全气囊导向件、把手支架和 A 柱、B 柱、C 柱，必要时甚至 D 柱（如果已拆下）的饰板。如果有损坏，还要更换车内阅读灯（后部）、车顶把手和车顶后部灯。

4.3.2 回收处理安全气囊单元

- ◆ 未被触发的带燃爆式填药的安全气囊单元应根据国家法律规定以原始封装形式进行回收处理！有问题时请向您的销售中心和进口商进行咨询。
- ◆ 已触发的安全带拉紧器单元可以作为工业垃圾进行回收处理。

4.3.3 关闭安全气囊

注意！

有关关闭一个或多个安全气囊单元的前提条件，参见“售后服务技术手册”。

4.4 发生事故后更换安全气囊单元

4.4.1 触发了安全气囊的事故

- 1). 在更换了安全气囊单元或安全气囊控制单元后，将新部件的标签（不干胶标签）贴在“安全气囊系统登记卡 2”上。并将“安全气囊系统登记卡 2”寄到所属的销售中心或进口商处登记。
- 2). 基本上在一次触发了安全气囊的事故之后必须更换以下部件：
 - ◆ 所有触发的安全气囊单元
 - ◆ 副驾驶员模块支架，在触发了副驾驶员安全气囊以后。

- ◆ 已触发的驾驶员安全气囊中的带滑环的复位环
- ◆ 所有带已触发了的安全带拉紧器的安全带
- ◆ 需要时（目检）还必须更换：所有损坏的零部件。

4.4.2 未触发安全气囊的事故

- ◆ 如果安全气囊的指示灯（K 75）未显示有故障，则无弃更换安全气囊部件。要单独检查安全带。

4.5 拆卸和安装安全气囊控制单元 -J234-

4.5.1 拆卸

注意！

遵守操作安全气囊的安全措施。

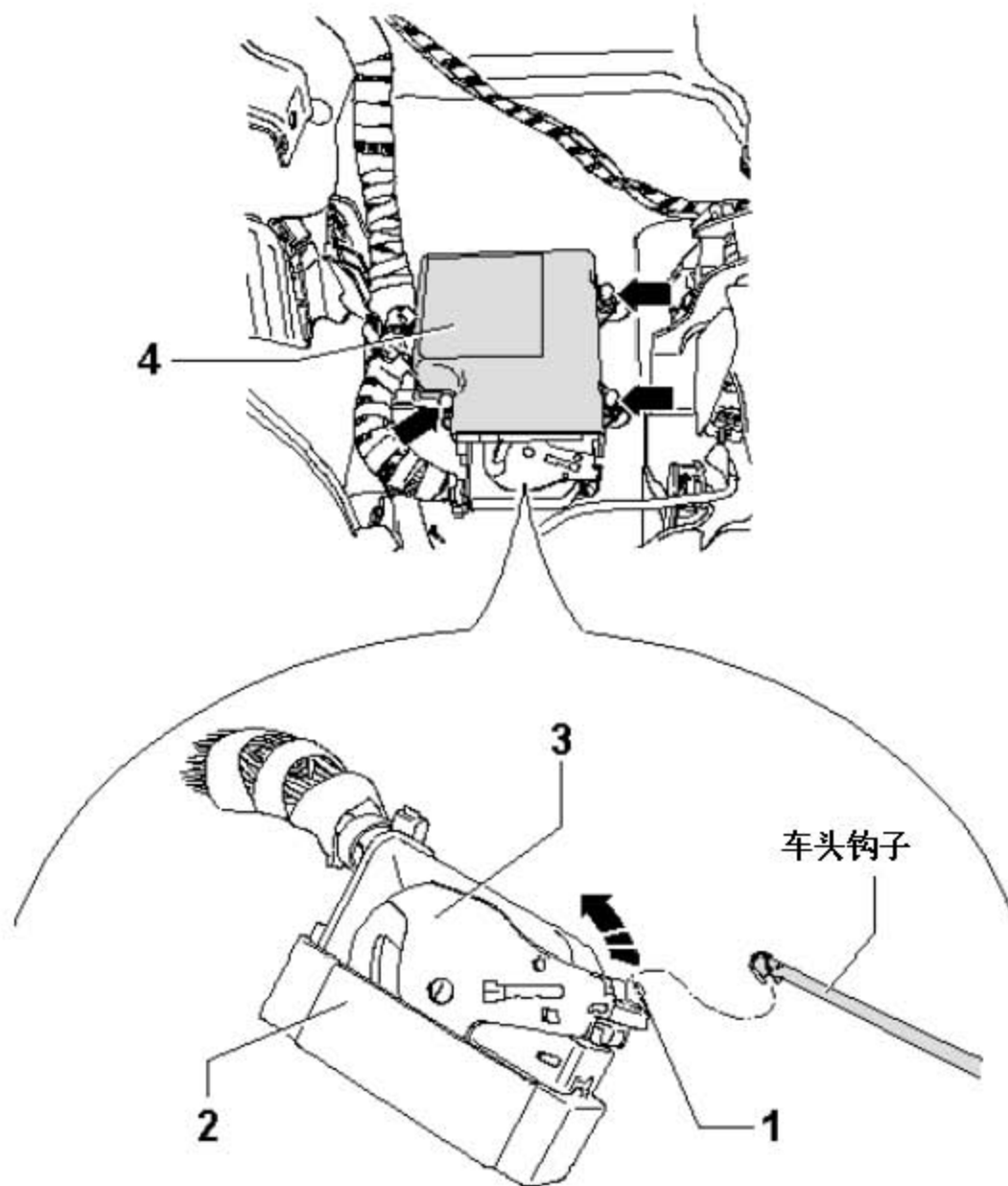
工作步骤

- 1). 脱开车辆蓄电池接线。
- 2). 拆下脚部空间饰板。

提示

为了更好地观察，图中相邻部件只是部分显示。

- 3). 从副驾驶员侧的脚部空间用车头钩子探入插头（下图 2 所示）的闭锁件（下图 1 所示）后端。
- 4). 向外拉出车头钩子，从而松开插头的防护装置。
- 5). 向后翻转锁扣（下图 3 所示）（下图箭头所示）将插头从控制单元（下图 4 所示）脱开。
- 6). 取下三个螺母（下图箭头所示）（9 Nm）。
- 7). 从车辆中取出控制单元。



4.5.2 安装

- 1). 安装大体按照倒序进行。
- 2). 打开点火开关。

注意!

要注意，车内应无人逗留。

- 3). 连上车辆蓄电池接线。
- 4). 如果更换了控制单元，则必须进行设码，部件匹配（设码）。

4.6 拆卸和安装驾驶员安全气囊单元

提示

- ◆ 下文描述了多功能方向盘情况下安全气囊单元的拆卸和安装步骤。
- ◆ 以下工作中所使用的螺丝刀应有 175 mm 左右长，工具头宽度为 7 mm。

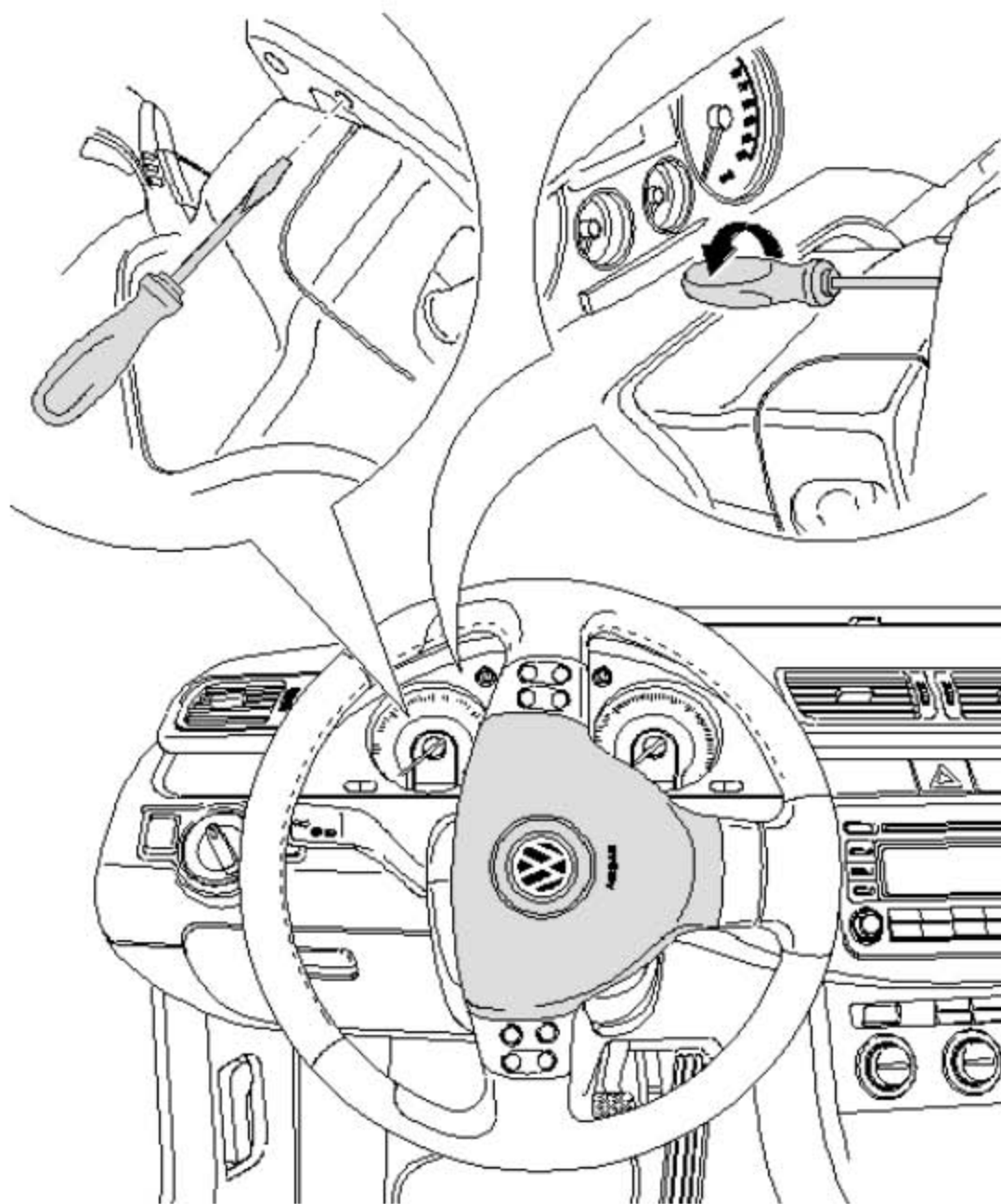
4.6.1 拆卸

注意!

遵守操作安全气囊的安全措施。

工作步骤

- 1). 打开点火开关。
- 2). 将方向盘调到最低位置。
- 3). 将方向盘调低到尽量位于乘客区的深度。
- 4). 将方向盘转到所示位置。
- 5). 将螺丝刀插入方向盘背面的孔中，直至达到限位位置（约 8mm）。
- 6). 沿驾驶员车门方向（下图箭头所示）转动螺丝刀，这样，方向盘右侧安全气囊单元的卡子就可解锁。
- 7). 转动方向盘 180°，按说明松开方向盘左侧的安全气囊单元卡子。
- 8). 将方向盘旋转 90° 回到中间位置。
- 9). 关闭点火装置。
- 10). 脱开车辆蓄电池接线。
- 11). 从方向盘上脱开安全气囊单元。

**注意!**

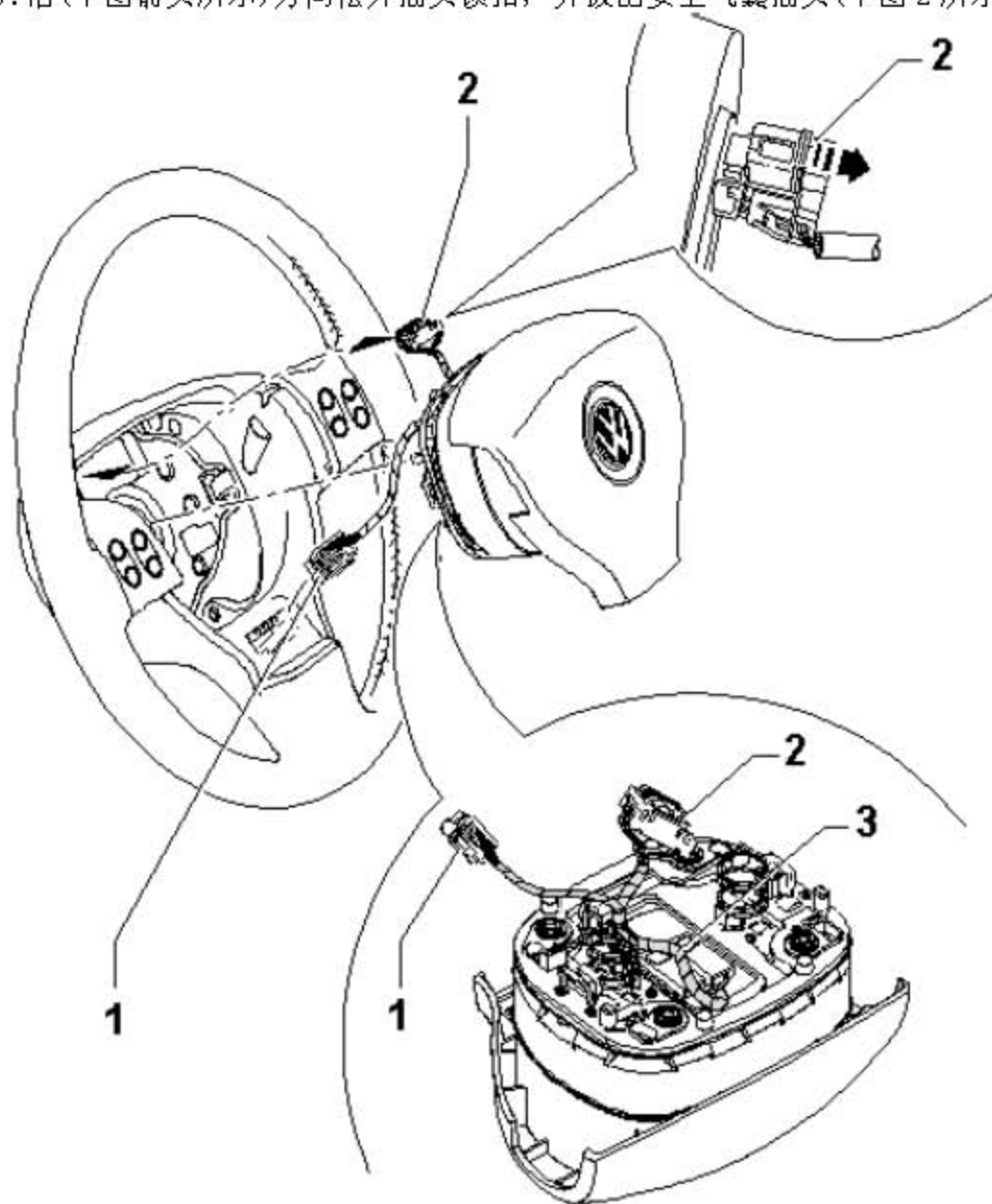
静电放电可能导致安全气囊意外触发。因此装配工在脱开点火导线和接地线前必须放静电。这可以通过短时间触摸车身或车门锁扣板实现。

12). 拨动插头锁扣并拔出插头(下图 1 所示)。

提示

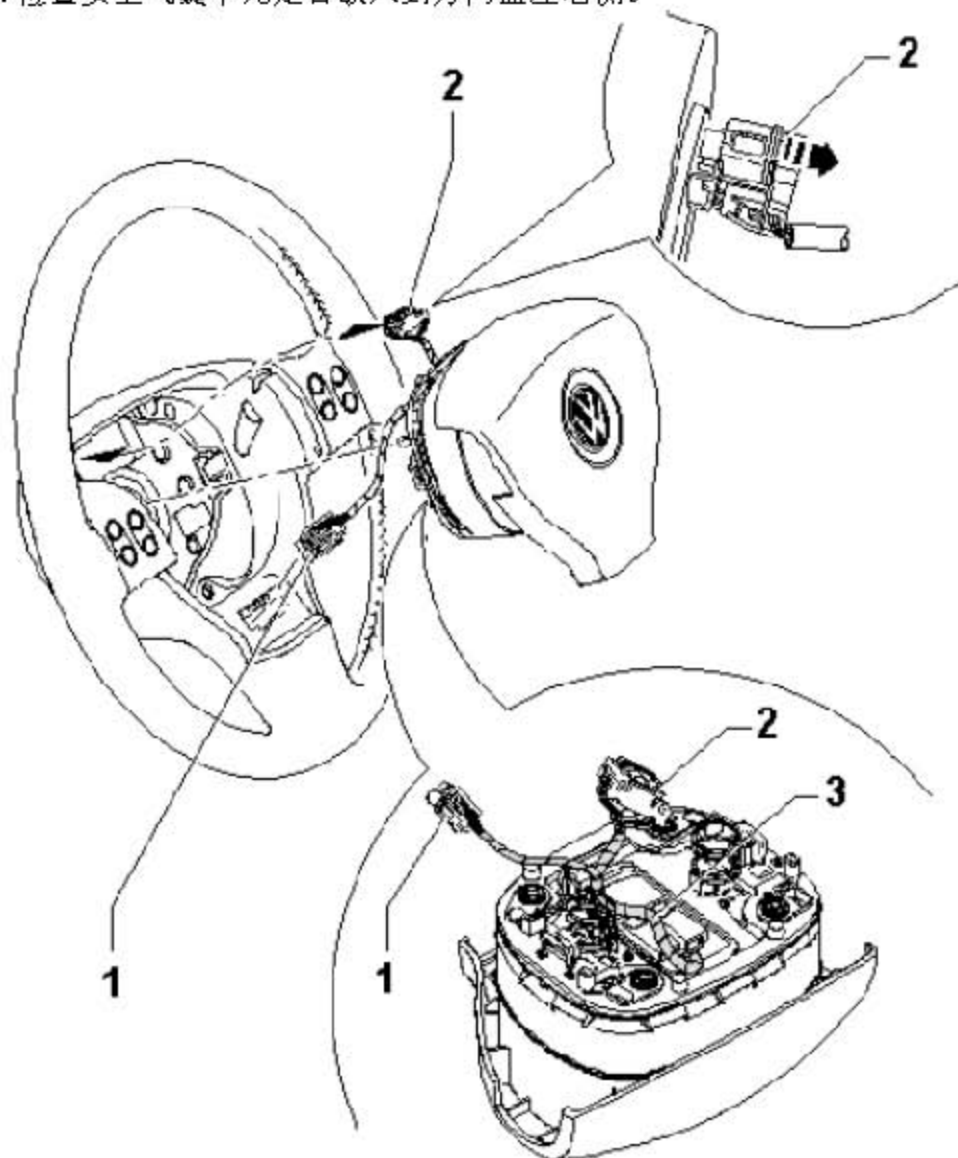
该插头仅安装在多功能方向盘中。

13). 沿(下图箭头所示)方向松开插头锁扣, 并拔出安全气囊插头(下图 2 所示)。



4.6.2 安装

- 1). 检查导线束 (下图 3 所示) 是否按照图中所示已铺设好。
- 2). 将安全气囊插头 (下图 2 所示) 插入插座中。 必须听到安全气囊插头插入的声音。
- 3). 将插头 (下图 1 所示) 插入插座中。
- 4). 将安全气囊单元压入方向盘。
- 5). 检查安全气囊单元是否嵌入到方向盘左右侧。



- 6). 打开点火开关。

注意!

要注意, 车内应无人逗留。

- 7). 连上车辆蓄电池接线。

4.7 拆卸和安装安全气囊卷簧和带滑环的复位环 -F138-

安全气囊卷簧和带滑环的复位环-F138- 在结构形式上属于转向柱开关的组件。

4.8 拆卸和安装副驾驶员侧安全气囊单元

4.8.1 拆卸

注意!

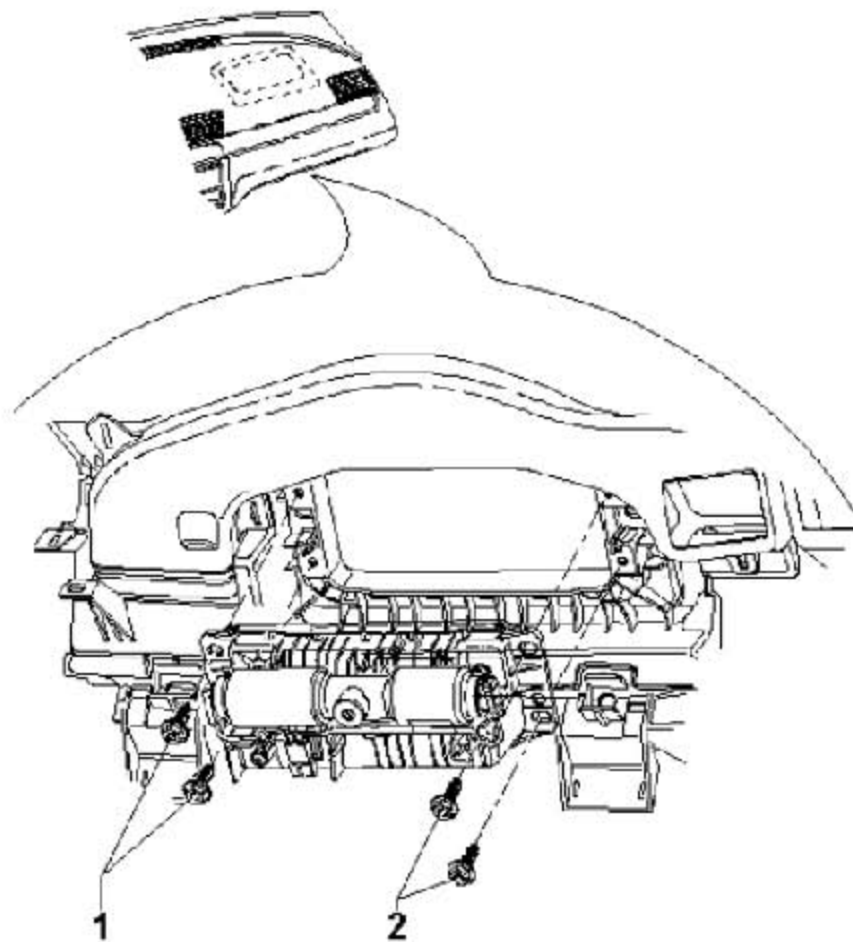
遵守操作安全气囊的安全措施。

- 1). 脱开车辆蓄电池接线。
- 2). 拆下杂物箱。

注意!

静电放电可能导致安全气囊意外触发。因此装配工在脱开点火导线和接地线前必须放静电。这可以通过短时间触摸车身或车门锁扣板实现。

- 3). 脱开副驾驶员侧安全气囊的线束。
- 4). 旋出 2 个螺栓(下图 1 所示)。
- 5). 旋出 2 个螺栓(下图 2 所示)。
- 6). 将副驾驶员侧安全气囊从仪表板托架中拉出。

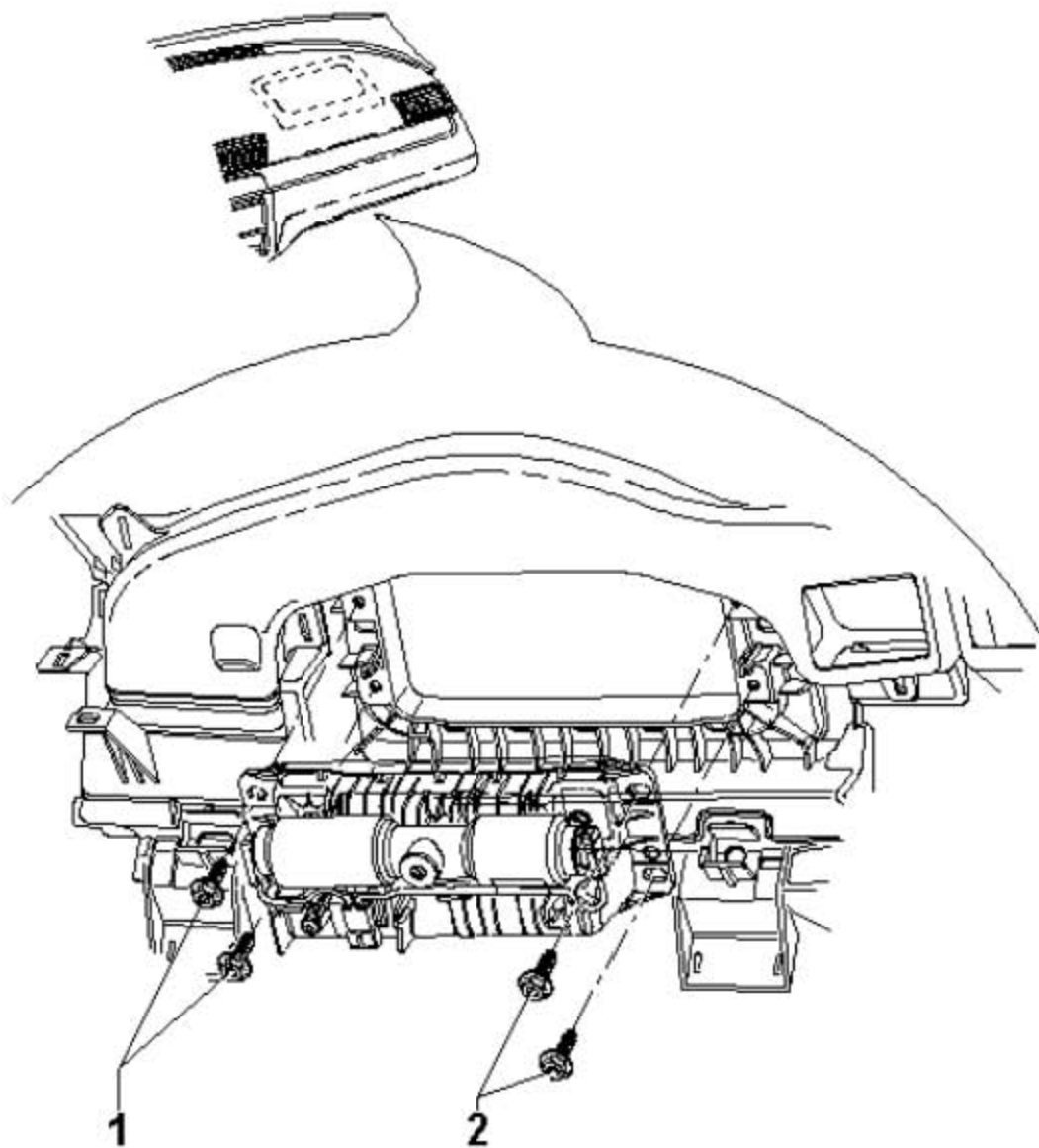


4.8.2 安装

1). 安装大体按照倒序进行。

提示

- ◆ 螺栓(下图 1 所示)和 (下图 2 所示) 拧入前需涂防松剂 D 197 300 A1。
- ◆ 螺丝刀的扭矩为 8 Nm。



2). 打开点火开关。

注意!

要注意，车内应无人逗留。

3). 连上车辆蓄电池接线。

4.9 拆卸和安装前部侧面安全气囊

提示

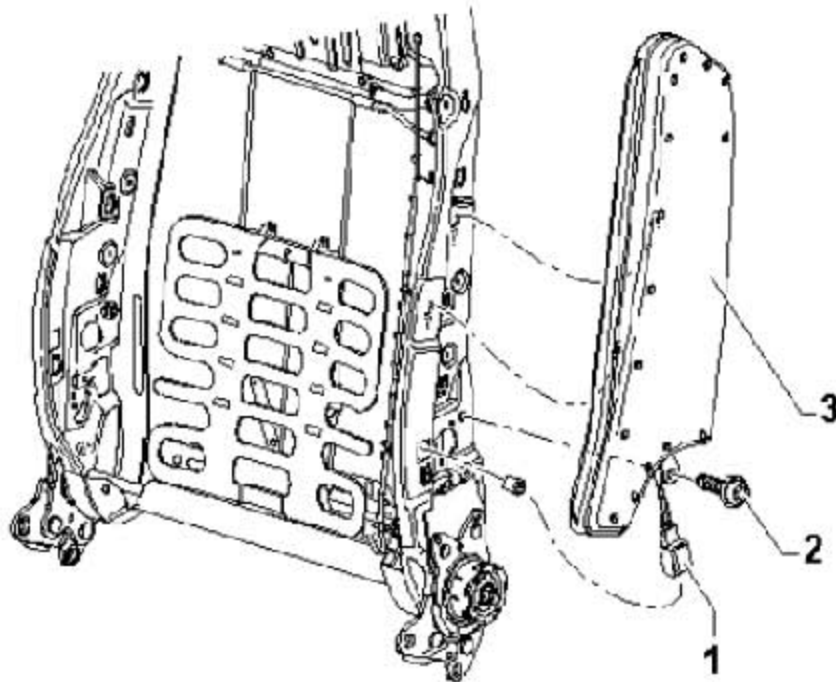
下文仅描述了车辆左侧的拆卸和安装方法。车辆右侧的拆卸和安装理论上是相同的。

4.9.1 拆卸

注意!

遵守操作安全气囊的安全措施。

- 1). 将座椅维修支架安装到发动机和变速箱支架上。
- 2). 拆卸前部座椅。
- 3). 将座椅固定在座椅维修支架上。
- 4). 拆卸前安全带锁。
- 5). 拆卸座椅盖罩。
- 6). 拆卸前座椅的靠背。
- 7). 将靠背固定在座椅维修支架上。
- 8). 拆下头枕。
- 9). 拆卸前座椅靠背的座套和软垫。
- 10). 从靠背框架上松开线束(下图 1 所示)。
- 11). 旋出螺栓(下图 2 所示)(9 Nm)。
- 12). 从靠背框架的托架中取出侧面安全气囊(下图 3 所示)。



4.9.2 安装

- 1). 安装大体按照倒序进行。
- 2). 打开点火开关。

注意!

- 要注意，车内应无人逗留。
- 3). 连上车辆蓄电池接线。

4.10 拆卸和安装后部侧面安全气囊

提示

下文仅描述了车辆左侧的拆卸和安装方法。车辆右侧的拆卸和安装理论上是相同的。

4.10.1 拆卸

注意!

遵守操作安全气囊的安全措施。

- 1). 脱开车辆蓄电池接线。

高级轿车

- 2). 拆下座椅。

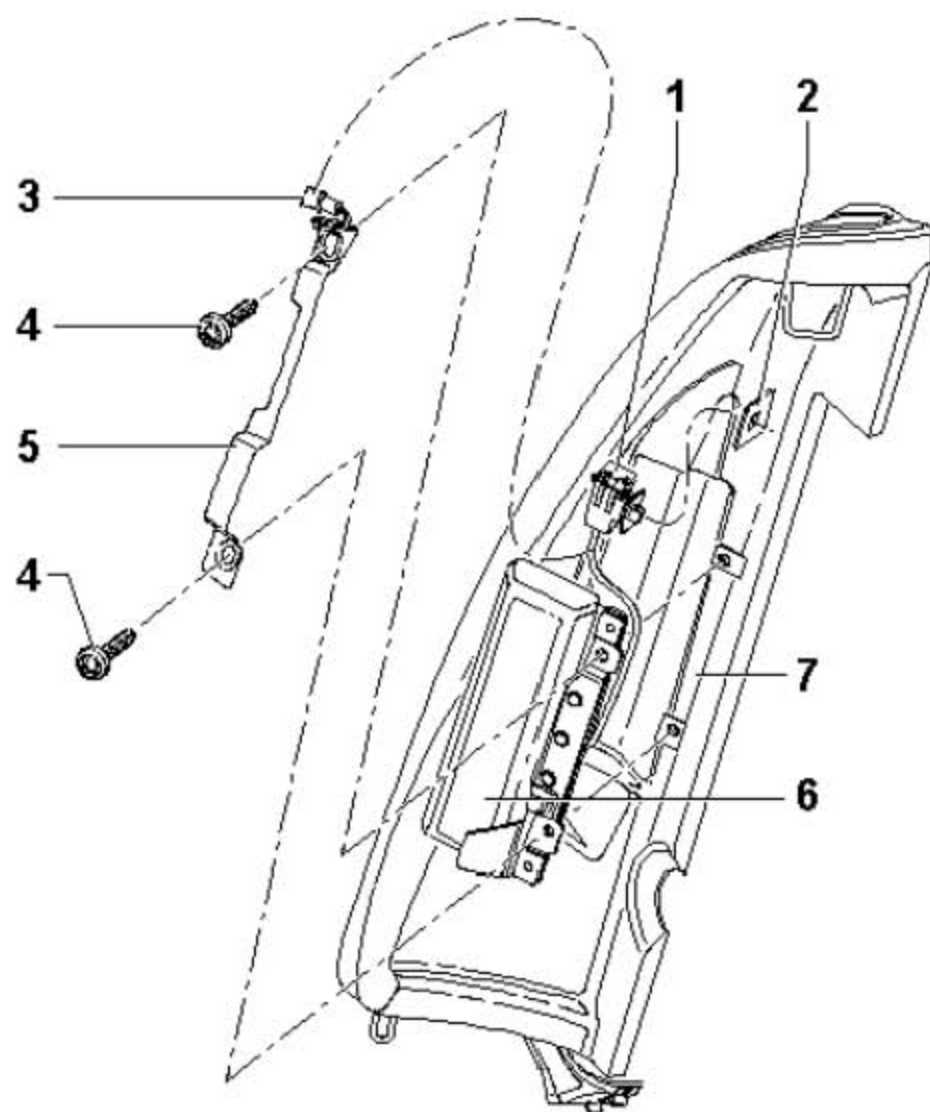
所有车辆

- 3). 拆除带侧面安全气囊的侧软垫。
- 4). 把插头(下图 1 所示)从侧软垫的横梁支撑板(下图 2 所示)上松开。
- 5). 从托架(下图 3 所示)上松开线束。
- 6). 旋出两个螺栓(下图 4 所示)(9 Nm)。
- 7). 卸下线路板(下图 5 所示)，打开安全气囊罩盖。

提示

为了更便于观察，图中未标识出安全气囊罩盖。

- 8). 从侧面软垫的沟槽(下图 7 所示)中取出侧面安全气囊(下图 6 所示)。



4.10.2 安装

- 1). 安装大体按照倒序进行。
- 2). 打开点火开关。

注意!

要注意，车内应无人逗留。

- 3). 连上车辆蓄电池接线。

4.11 拆卸和安装头部安全气囊，豪华轿车

提示

下文仅描述了车辆右侧的拆卸和安装方法。左侧的拆卸和安装大体相同。

4.11.1 拆卸

注意！

遵守操作安全气囊的安全措施。

- 1). 脱开车辆蓄电池接线。
- 2). 拆下成型车顶上的前部和后部内部照明灯及阅读灯。
- 3). 拆下成型车顶上带有支架的杂物箱。
- 4). 拆卸 A 柱上部饰板。
- 5). 拆卸遮阳板
- 6). 拆卸车顶拉手。
- 7). 拆卸 B 柱上部饰板。
- 8). 拆下 C 柱饰板，豪华轿车
- 9). 拆下车顶密封条，豪华轿车。

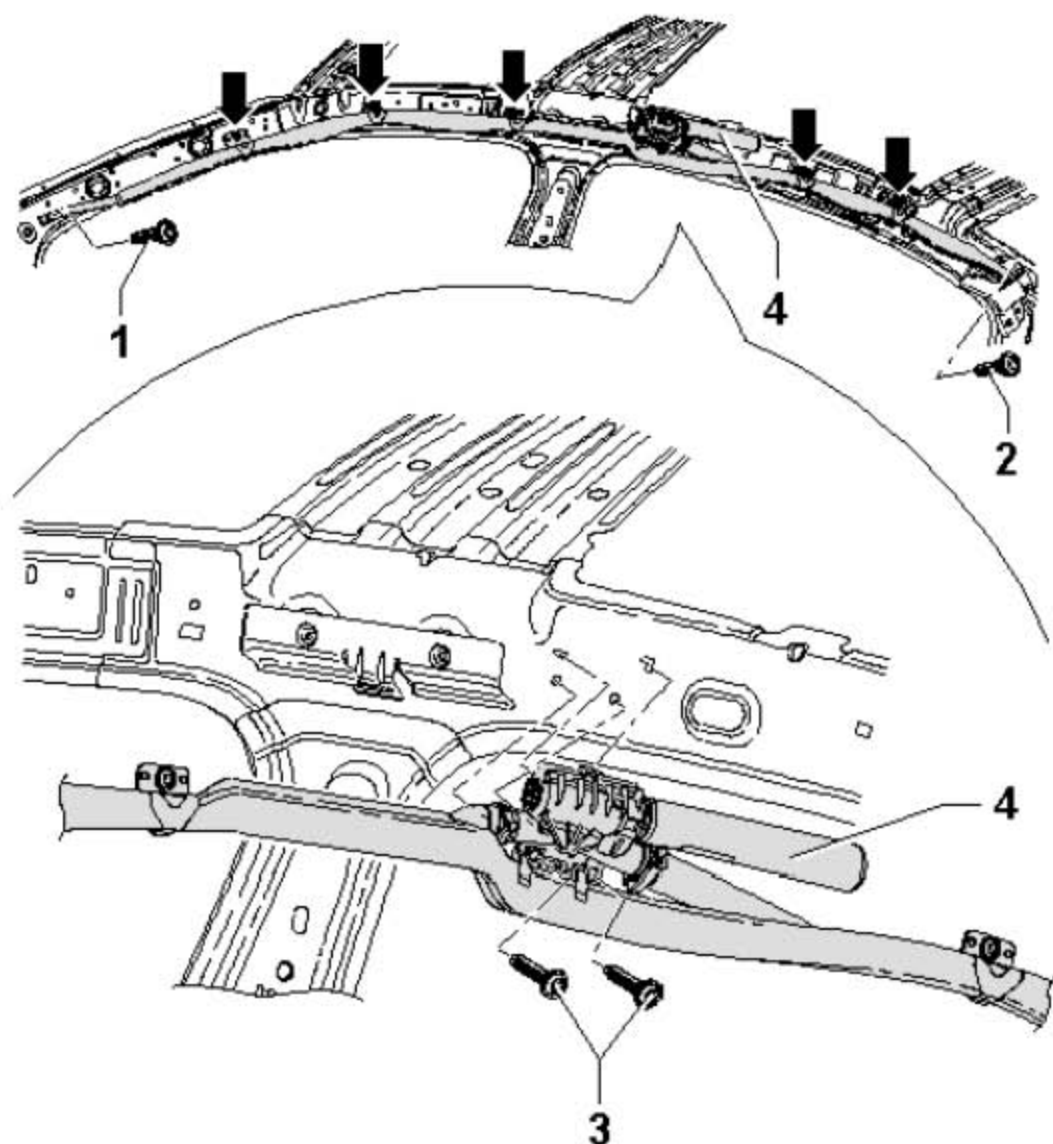
装上了配备晴雨感应器的内后视镜的汽车：

- 10). 拆下车内后视镜。
- 11). 拆下成型车顶，豪华轿车。

注意！

静电放电可能导致安全气囊意外触发。因此装配工在脱开点火导线和接地线前必须放静电。这可以通过短时间触摸车身或车门锁扣板实现。

- 12). 脱开头部安全气囊的线束。
- 13). 旋出螺栓(下图 1 所示)和(下图 2 所示) (6 Nm)。
- 14). 旋出 5 个螺栓(下图箭头所示) (6 Nm)。
- 15). 旋出两个螺栓(下图 3 所示) (6 Nm)。
- 16). 将头部安全气囊从车身定位件中松开。



4.11.2 安装

- 1). 安装大体按照倒序进行。
- 2). 打开点火开关。

注意!

要注意，车内应无人逗留。

- 3). 连上车辆蓄电池接线。

4.12 拆卸和安装副驾驶员座椅占用传感器-G128-

注意!

如果更换副驾驶员座椅占用传感器-G128-，必须同时更换前座椅座垫的软垫!

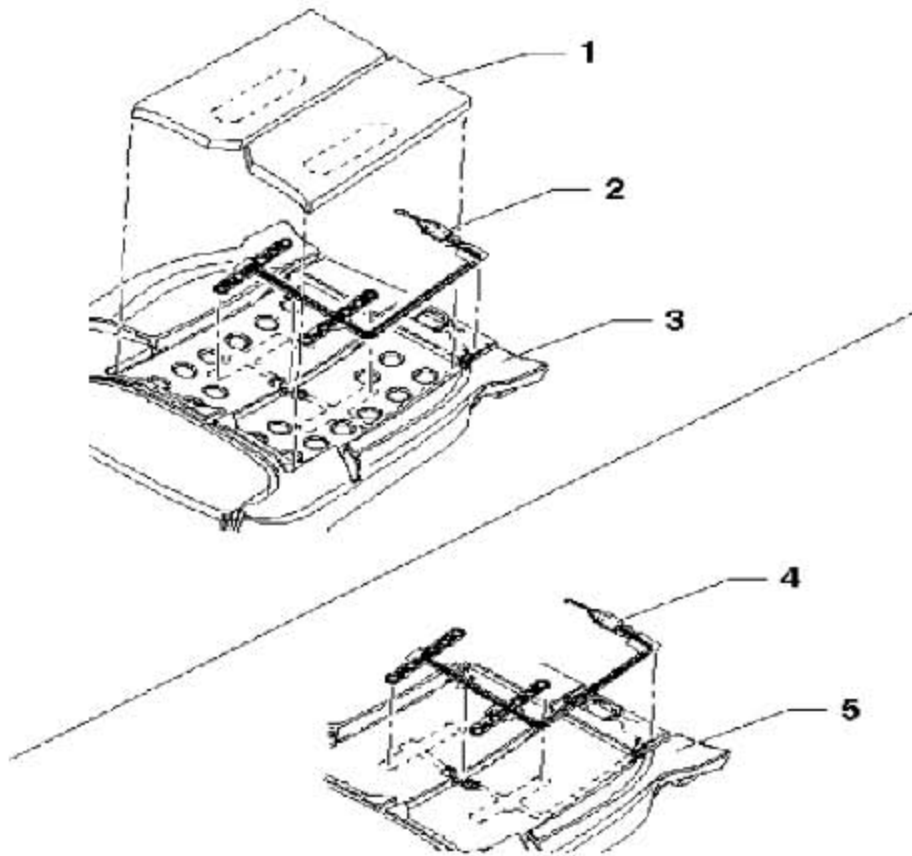
4.12.1 拆卸

- 1). 将座椅维修支架安装到发动机和变速箱支架上。
- 2). 拆卸前部座椅。
- 3). 将座椅固定在座椅维修支架上。
- 4). 拆卸前安全带锁。
- 5). 拆卸座椅盖罩。
- 6). 拆卸前座椅的靠背。
- 7). 拆卸和安装前座椅座垫的座套和衬垫。

提示

座椅占用识别装置的拆卸适用于时尚型和舒适型的配置。运动型配置的座椅占用识别装置的拆卸，与此类似。

- 8). 当座椅带有按摩和通风功能时，拆下支架(下图 1 所示)并把座椅占用识别装置(下图 2 所示)从衬垫(下图 3 所示)中松开。
- 9). 当座椅不带按摩和通风功能时，从衬垫(下图 5 所示)中松开座椅占用识别装置(下图 4 所示)。



4.12.2 安装

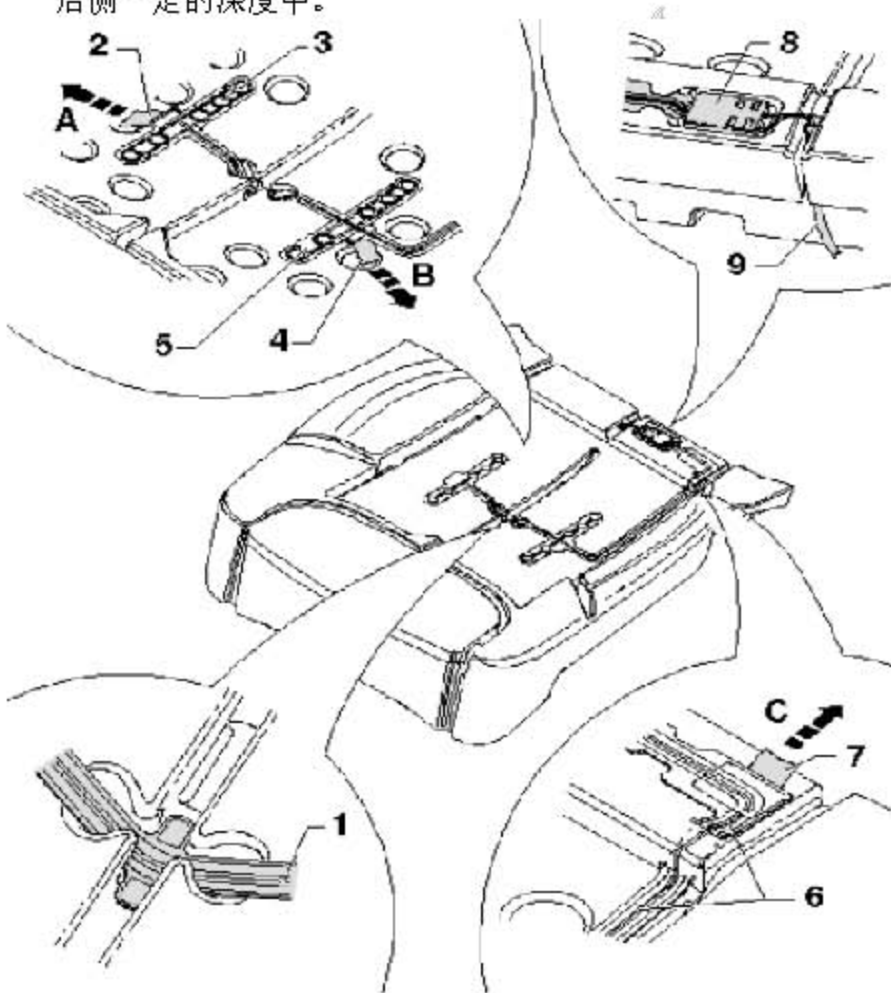
时尚型和舒适型配置

- 1). 把副驾驶员座椅占用传感器 -G128- 的扁平导线(下图 1 所示)置于衬垫中部一定深度的位置。
- 2). 把右侧的封条(下图 2 所示)从副驾驶员座椅占用传感器 -G128- 上撕下(下图箭头 A 所示)。
- 3). 把副驾驶员座椅占用传感器 -G128- 右侧的感应条(下图 3 所示)贴到衬垫上。
- 4). 把左边的封条(下图 4 所示)从副驾驶员座椅占用传感器 -G128- 上撕下(下图箭头 B 所示)。
- 5). 把副驾驶员座椅占用传感器 -G128- 左侧的感应条(下图 5 所示)贴到衬垫上。

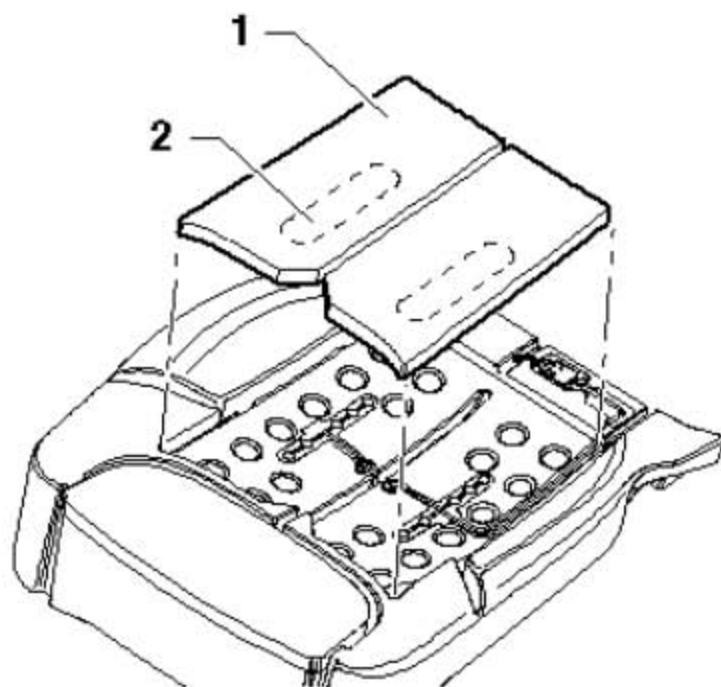
提示

要注意的是，在粘贴时感应条要开着和衬垫的深度平行的方向。

- 6). 把副驾驶员座椅占用传感器 -G128- 的扁平导线(下图 6 所示)置于衬垫左后侧处一定深度的位置。
- 7). 把副驾驶员座椅占用传感器-G128- 的封条(下图 7 所示)撕开(下图箭头 C 所示)，然后把扁平导线粘贴在衬垫的这个位置。
- 8). 把副驾驶员座椅占用传感器-G128- (下图 8 所示) 和线束(下图 9 所示)放入衬垫后侧一定的深度中。

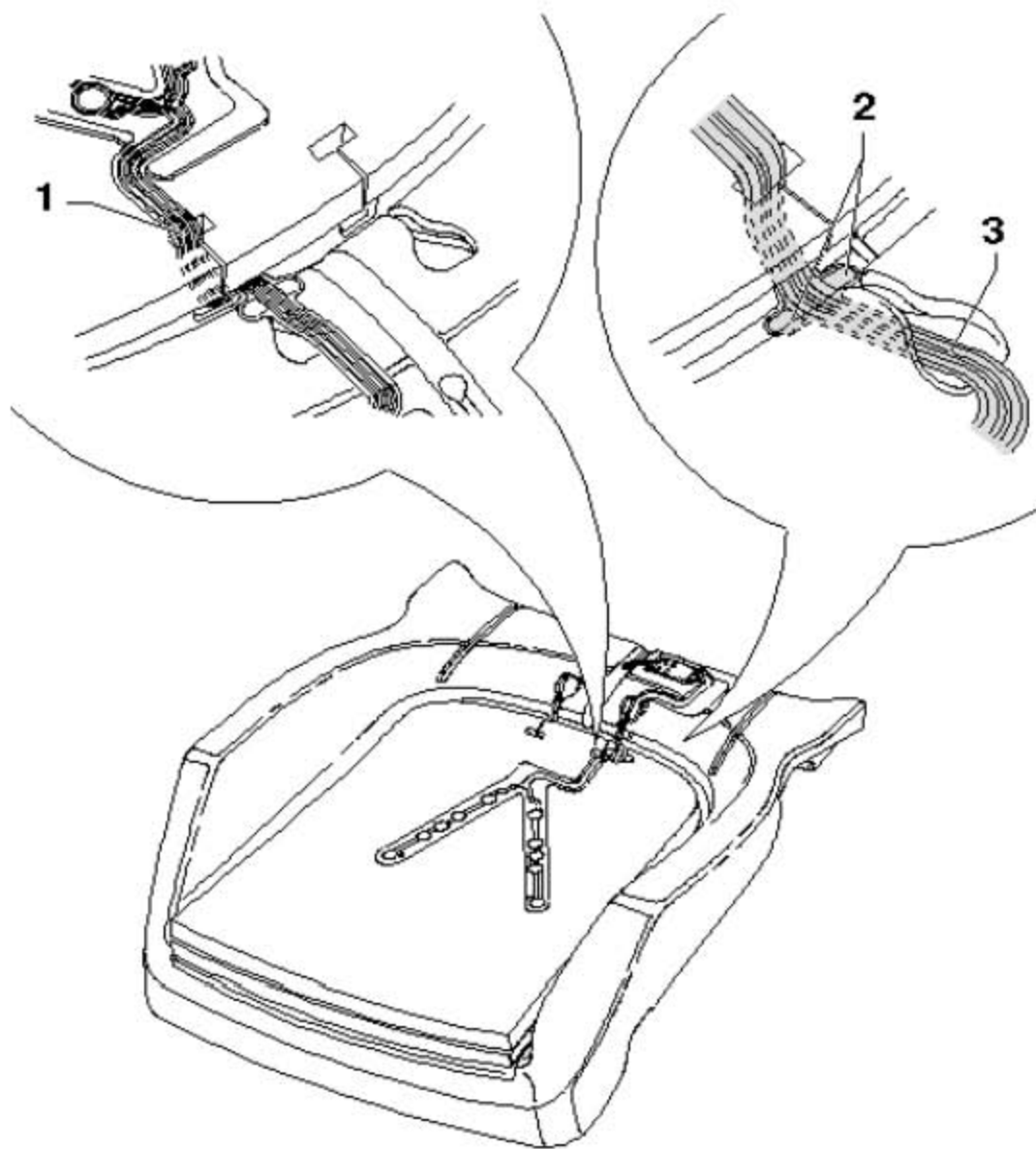


- 9). 当座椅带有按摩和通风功能时, 把支架(下图 1 所示)放置在衬垫上, 垫子(下图 2 所示)必须放置在支架下侧。



运动型配置

- 10). 把副驾驶员座椅占用传感器-G128- 的扁平导线(下图 1 所示)置于衬垫中一定深度的位置。
- 11). 把扁平导线沿着行驶方向向前推, 直到两个凸耳(下图 2 所示)到达衬垫中相应的深度。
- 12). 把扁平导线(下图 3 所示)在凸耳(下图 2 所示)的后部压入到衬垫的深处。



13. 把封条(下图 1 所示)从副驾驶员座椅占用传感器 -G128- 上撕下(下图箭头 A 所示)。
14. 把副驾驶员座椅占用传感器 -G128- 贴在衬垫的这个部位上。
15. 把封条(下图 2 所示)从副驾驶员座椅占用传感器 -G128- 上撕下(下图箭头 B 所示)。
16. 把副驾驶员座椅占用传感器 -G128- 贴在衬垫的这个部位上。
17. 把副驾驶员座椅占用传感器 -G128- (下图 3 所示)和线束(下图 4 所示)放入衬垫后侧一定的深度中。

