

## 1. 规格

### 1.1 扭矩

说明	扭矩
螺钉-仪表板安装	9-10 Nm
自攻螺钉-手套箱总成到仪表板	2.1-2.9 Nm
自攻螺钉-驾驶员侧出风口总成到饰板	1 Nm
自攻螺钉-前排乘客侧出风口总成到饰板	1 Nm
螺母-气囊导向框总成到仪表板	5.7 Nm
螺母-气囊外盖板总成到气囊导向框总成	5.7 Nm
螺钉-仪表板骨架总成到仪表板骨架安装支架总成	19-25 Nm
螺钉-仪表板骨架总成到车身	19-25 Nm
螺钉-仪表板骨架安装支架总成到车身	19-25 Nm
自攻螺钉-中央出风口总成到中央面板本体总成	1 Nm
自攻螺钉-仪表板开关盒到中央面板本体总成	2.1-2.9 Nm
自攻螺钉-中控台盖板总成到中控台本体总成	2.1-2.9 Nm
自攻螺钉-中控台出风口总成到出风口面板	1 Nm
自攻螺钉-中控台通道风管总成到中控台	2.1-2.9 Nm
自攻螺钉-中控台储物盒总成到中控台	2.1-2.9 Nm
螺钉-中控台储物盒总成到中控台出风口面板	2.1-2.9 Nm
螺栓垫圈组合件-中控台总成到中控台后部安装支架	7.6-10.4 Nm
自攻螺钉-中控台总成到中控台中部安装支架	2.1-2.9 Nm
自攻螺钉-中控台总成到仪表板总成	2.1-2.9 Nm
自攻螺钉-音频/视频插头面板到中控台开关盒	1 Nm
自攻螺钉-音频插头面板到中控台开关盒	1 Nm
自攻螺钉-档位指示器到换档杆面板	2.1-2.9 Nm
自攻螺钉-转向管柱下盖板总成到驾驶员侧封闭面板总成	1-1.5 Nm
自攻螺钉-储物盒总成安装	1 Nm
螺钉-组合仪表到仪表板	1-1.4 Nm

## 2. 修理指南

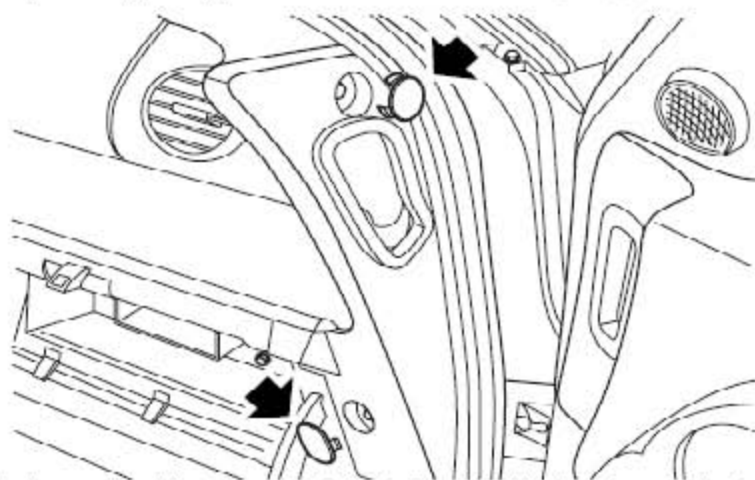
### 2.1 仪表板总成

#### 警告:

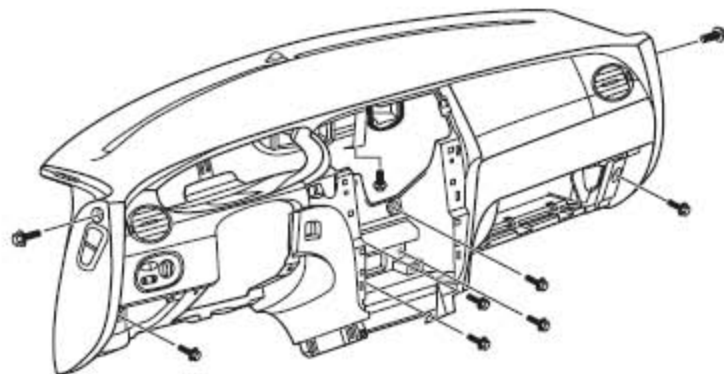
当接近气囊模块工作时，请远离气囊展开区域。气囊的意外展开可能会导致很严重的后果。

#### 2.1.1 拆卸

- 1). 拆下中控台总成。
- 2). 拆下CD 播放机或者DVD 播放机。
- 3). 拆下转向管柱总成。
- 4). 拆下转向管柱下盖板总成。
- 5). 拆下封闭面板总成。
- 6). 拆下组合仪表。
- 7). 拆下A 柱上饰板总成。

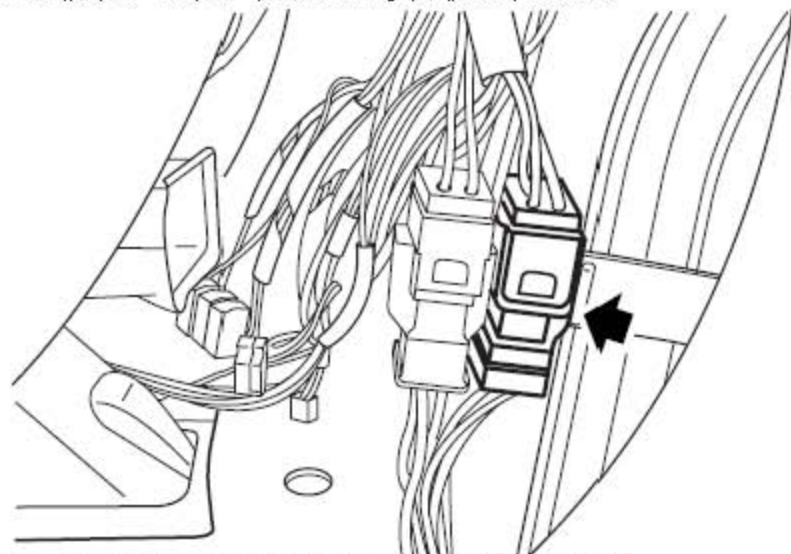


- 8). 打开手套箱，拿开2 个仪表板侧安装护盖和1 个仪表板下安装护盖。



9). 拆下把仪表板总成固定到仪表板骨架总成上的9个螺钉。

10). 借助于帮助，从前围上移开仪表板总成。



11). 断开主线束和仪表板线束的连接器的连接。

12). 从仪表板总成上拆下仪表板线束。

13). 拿开仪表板总成。

## 2.1.2 安装

1). 把仪表板线束安装到仪表板总成上。

2). 借助于帮助，把仪表板总成定位到前围上。确保中央出风口风管总成已经啮合到暖风机总成上了。

3). 连上主线束和仪表板线束的连接器的连接。

4). 用9个螺钉把仪表板总成安装到仪表板骨架总成上并拧紧到9-10Nm。

5). 把2个仪表板侧安装护盖和1个仪表板下安装护盖装到仪表板总成上。

6). 装上A柱上饰板总成。

7). 装上组合仪表。

8). 装上封闭面板总成。

9). 装上转向管柱下盖板总成。

10). 装上转向管柱总成。

11). 装上CD 播放机或者DVD 播放机。

12). 装上中控台总成。

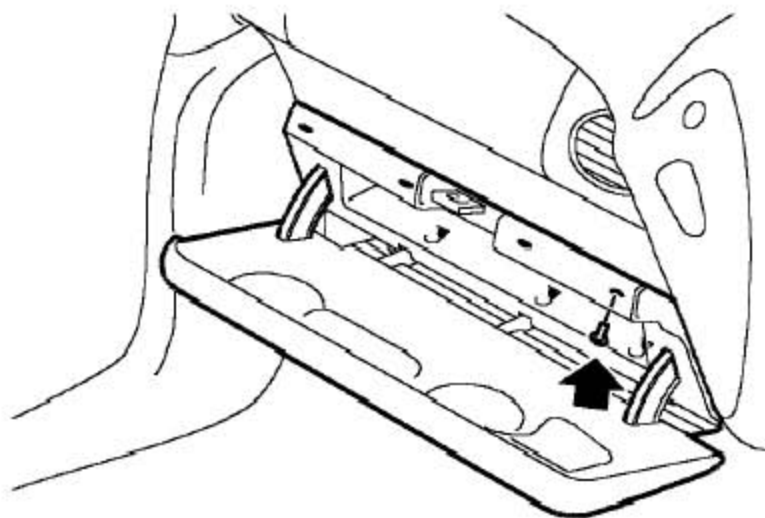
## 2.2 手套箱总成

### 2.2.1 拆卸

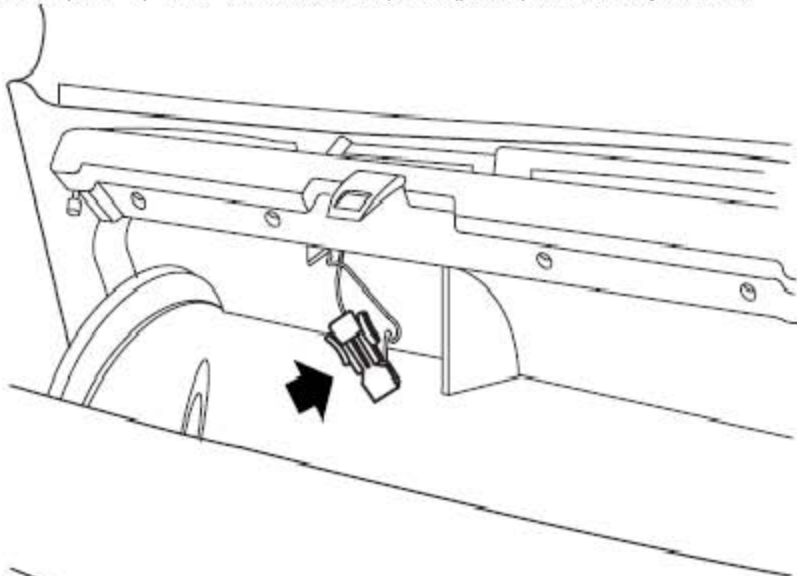
1). 断开蓄电池的负极。

2). 打开手套箱总成。

3). 撕开手套箱的衬垫，露出3 个自攻螺钉。



4). 拧开7 个把手套箱总成固定到仪表板上的自攻螺钉。



5). 松开手套箱总成并断开手套箱灯的连接器的连接。

6). 拿开手套箱总成。

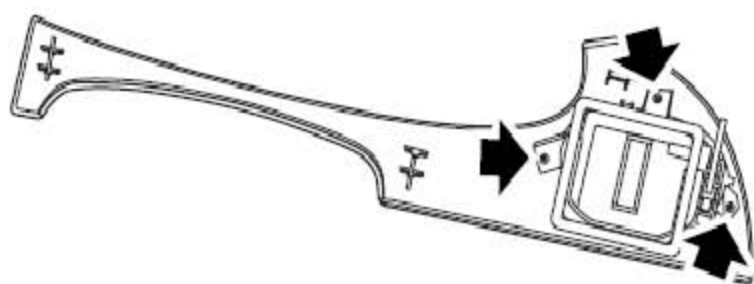
## 2.2.2 安装

- 1). 定位好手套箱总成，连上手套箱灯的连接器的连接。
- 2). 用7个自攻螺钉把手套箱总成固定到仪表板上并拧紧到2.1-2.9Nm。
- 3). 把手套箱衬垫定位安装到手套箱上。
- 4). 关上手套箱总成。
- 5). 连上蓄电池的负极。

## 2.3 驾驶员侧饰板总成

### 2.3.1 拆卸

- 1). 充分的延长并降低转向管柱。
- 2). 仔细从仪表板上松开把驾驶员侧饰板总成固定到仪表上的4个金属卡扣。
- 3). 拿开驾驶员侧饰板总成。
- 4). 识别卡扣的位置供重新安装时用。



- 5). 拧开把驾驶员侧出风口总成固定到驾驶员侧饰板上的3个自攻螺钉。
- 6). 拿开驾驶员侧饰板。

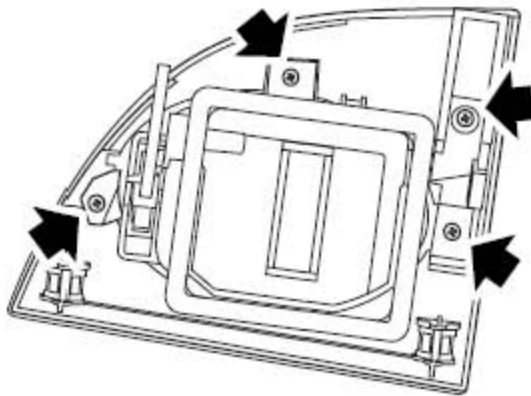
### 2.3.2 安装

- 1). 用自攻螺钉把驾驶员侧出风口总成安装到驾驶员侧饰板上并拧紧到1Nm。
- 2). 把4个金属卡扣定位到驾驶员侧饰板总成上。
- 3). 把驾驶员侧饰板总成安装到仪表板上。
- 4). 恢复转向管柱。

## 2.4 前排乘客侧饰板总成

### 2.4.1 拆卸

- 1). 关闭仪表板出风口。
- 2). 仔细从仪表板上松开把前排乘客侧饰板总成固定到仪表板上的2个金属卡扣。
- 3). 拿开前排乘客侧饰板总成。
- 4). 识别卡扣的位置供重新安装时用。



- 5). 拧开4个把出风口总成和加强支架固定到饰板上的自攻螺钉。
- 6). 从饰板上拿开加强支架和出风口总成。

### 2.4.2 安装

- 1). 用4个自攻螺钉把出风口总成和加强支架装到前排乘客侧饰板上并拧紧到1 Nm。
- 2). 把2个金属卡扣装到饰板上。
- 3). 把前排乘客侧饰板总成安装到仪表板上。

## 2.5 气囊导向框总成

### 2.5.1 拆卸

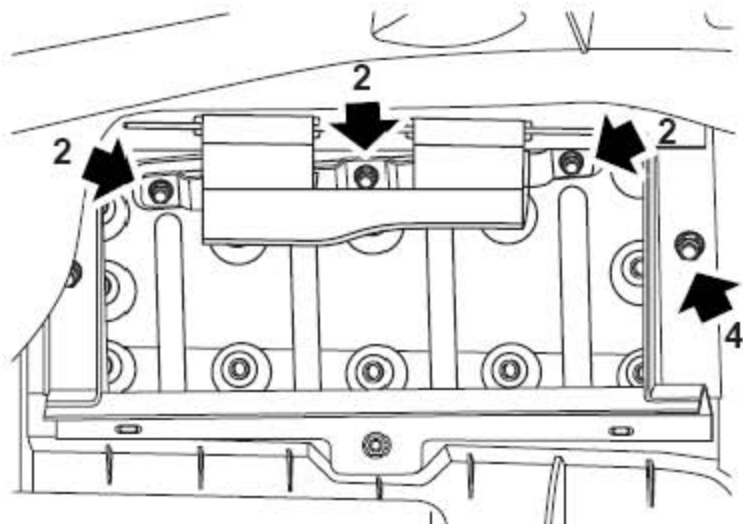
#### 警告:

强制要求, 在处理有关SRS系统的任何事情之前, 必须全面阅读相关的信息。

#### 警告:

当拿开, 测试或者安装气囊模块时, 不要直接倾斜它。

- 1). 拆下仪表板总成。



- 2). 拧开把气囊导向框总成固定到气囊外盖板总成上的螺母。
- 3). 拿开气囊外盖板总成。
- 4). 拧开把气囊导向框总成固定到仪表板上的螺母。
- 5). 拿开气囊导向框总成。

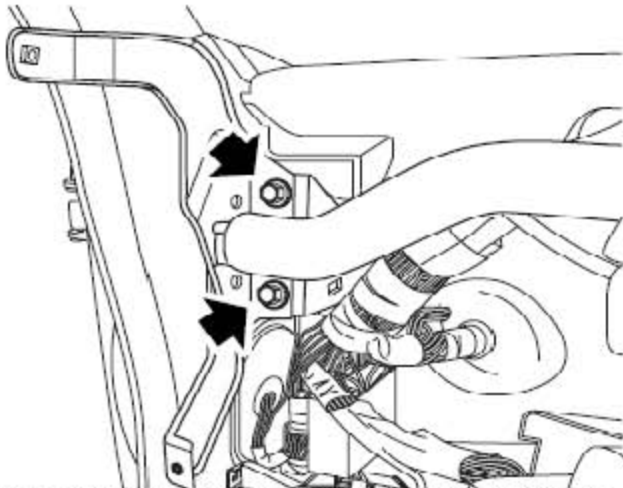
## 2.5.2 安装

- 1). 用螺母把气囊导向框总成固定到仪表板上并拧紧到5.7Nm。
- 2). 用螺母把气囊导向框总成固定到气囊外盖板总成上并拧紧到5.7Nm。
- 3). 把气囊外盖板总成安装到仪表板上。
- 4). 装上仪表板总成。

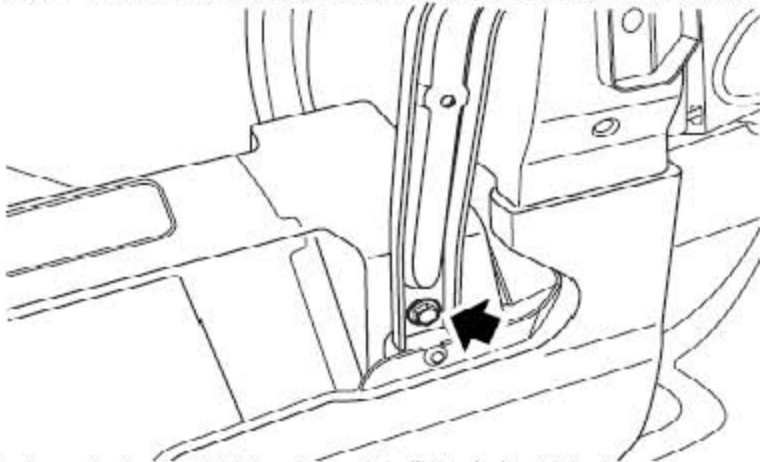
## 2.6 仪表板骨架总成

### 2.6.1 拆卸

- 1). 拆下仪表板总成。
- 2). 拆下乘客侧前气囊模块。
- 3). 拆下车身控制单元。
- 4). 拆下无线遥控接收器。
- 5). 拆下转向管柱支架。



6). 拆下把仪表板骨架总成固定到安装支架总成上的螺钉。



7). 拆下把仪表板骨架总成固定到车身上的螺钉。

8). 拿开仪表板骨架总成。

## 2.6.2 安装

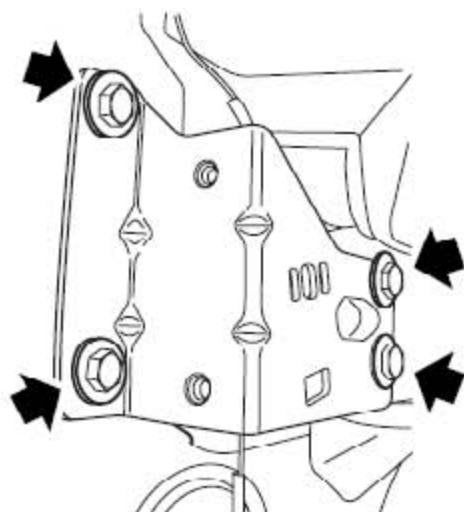
- 1). 把仪表板骨架总成定位到车上，用螺钉把仪表板骨架总成固定到车身上并拧紧到19-25Nm。
- 2). 用螺钉把仪表板骨架总成安装到安装支架总成上并拧紧到19-25Nm。
- 3). 装上转向管柱支架。
- 4). 装上无线遥控接收器。
- 5). 装上车身控制单元。
- 6). 装上乘客侧前气囊模块。
- 7). 装上仪表板总成。



## 2.7 仪表板骨架安装支架总成

### 2.7.1 拆卸

- 1). 拆下仪表板骨架总成。



- 2). 拆下把仪表板骨架安装支架总成固定到车身上的螺钉。

- 3). 拿开仪表板骨架安装支架总成

### 2.7.2 安装

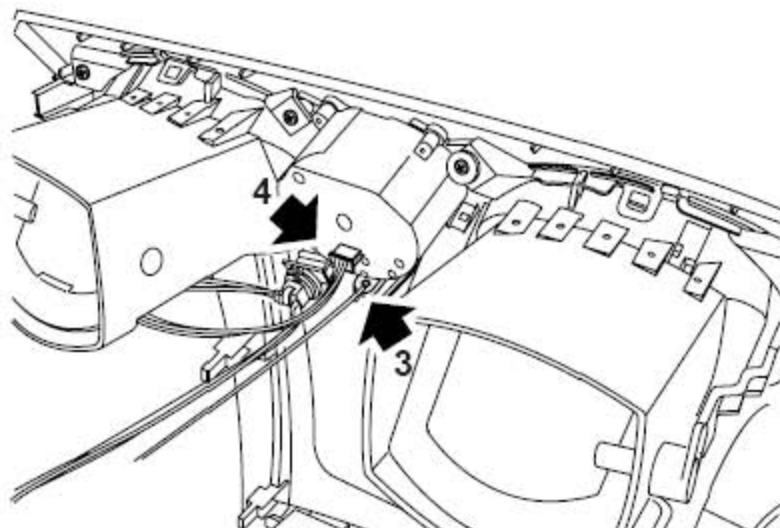
- 1). 把仪表板骨架安装支架总成定位到车身上并用螺钉拧紧到19-25Nm。

- 2). 装上仪表板骨架总成。

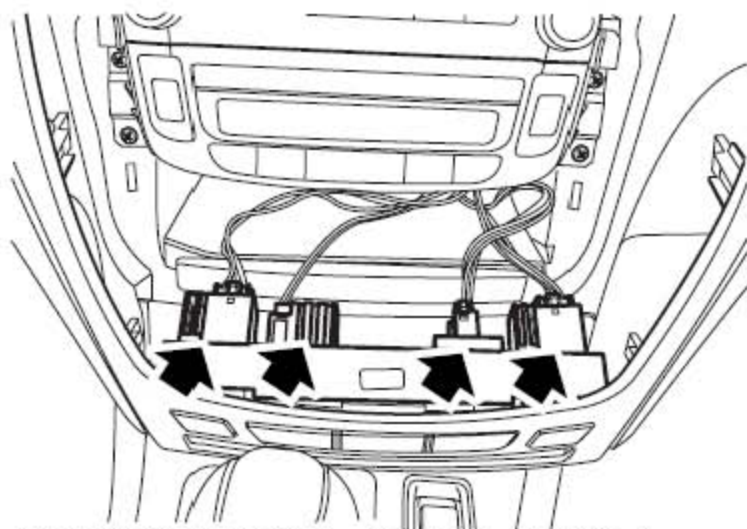
## 2.8 中央面板总成

### 2.8.1 拆卸

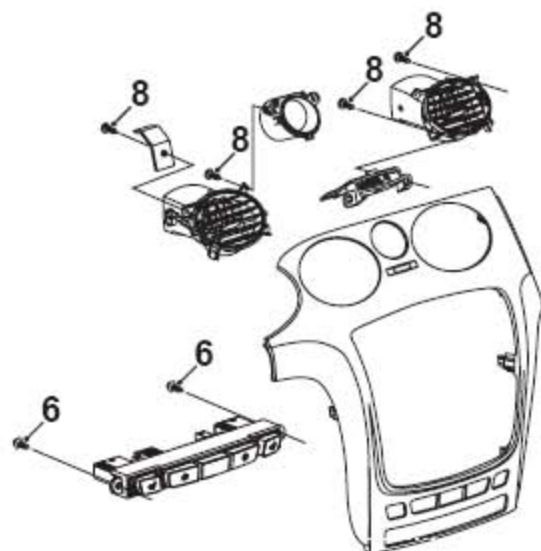
- 1). 断开蓄电池的负极。
- 2). 松开把中央面板总成固定到仪表板上的金属卡扣，从仪表板上移开中央面板总成。



- 3). 断开冷气旁通拨轮组合件拉线和冷气旁通拨轮组合件的连接。
- 4). 断开时钟连接器的连接。



- 5). 断开开关连接器的连接，并拿开中央面板总成。



- 6). 拧开把仪表板开关盒固定到中央面板本体总成上的螺钉。
- 7). 拿开安装在仪表板开关盒里的开关或者空白按钮。
- 8). 拧开把中央出风口总成固定到中央面板本体总成上的自攻螺钉。
- 9). 拿开中央出风口总成、时钟和冷气旁通拨轮组合件。

## 2.8.2 安装

- 1). 把中央出风口总成、时钟和冷气旁通拨轮组合件用自攻螺钉安装到中央面板本体总成上并拧紧到1Nm。
- 2). 把开关和空白按钮安装到仪表板开关盒里。

- 3). 用2个螺钉把仪表板开关盒固定到中央面板本体总成上并拧紧到2.1-2.9Nm。
- 4). 针对2.5L 车型：连上2 个开关或4 个开关连接器的连接。
- 5). 连上时钟连接器的连接。
- 6). 连上冷气旁通拨轮组合件拉线和冷气旁通拨轮组合件的连接。
- 7). 把中央面板总成安装到仪表板上。
- 8). 连上蓄电池的负极。

## 2.9 冷气旁通拨轮组合件拉线

### 2.9.1 拆卸

- 1). 拆下CD 播放机或者DVD 播放机。
- 2). 从暖风机上松开冷气旁通拨轮组合件拉线。

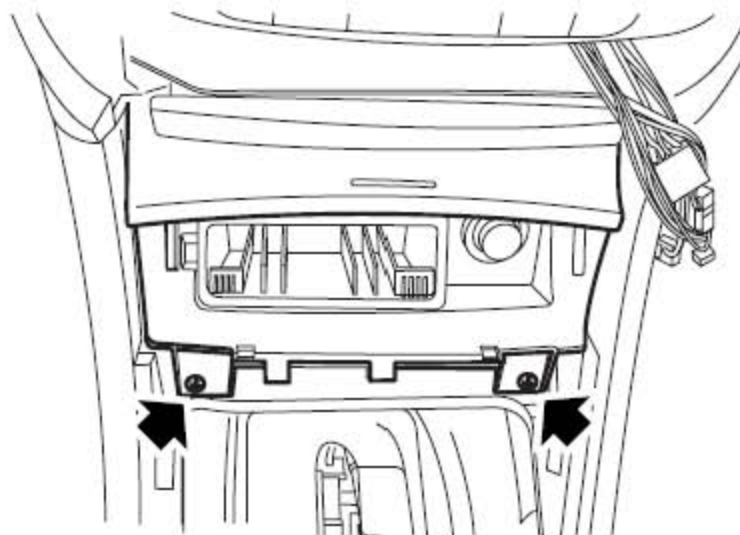
### 2.9.2 安装

- 1). 定位冷气旁通拨轮组合件拉线并连接到暖风机上。
- 2). 装上CD 播放机或者DVD 播放机。

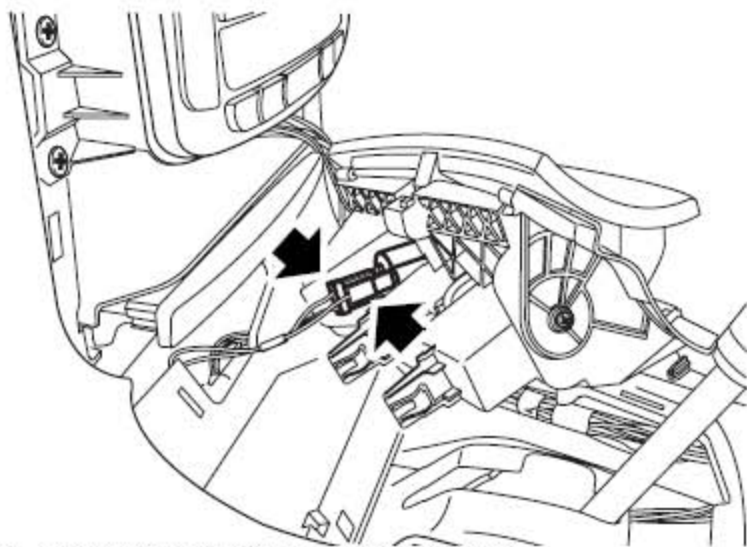
## 2.10 中控台总成

### 2.10.1 拆卸

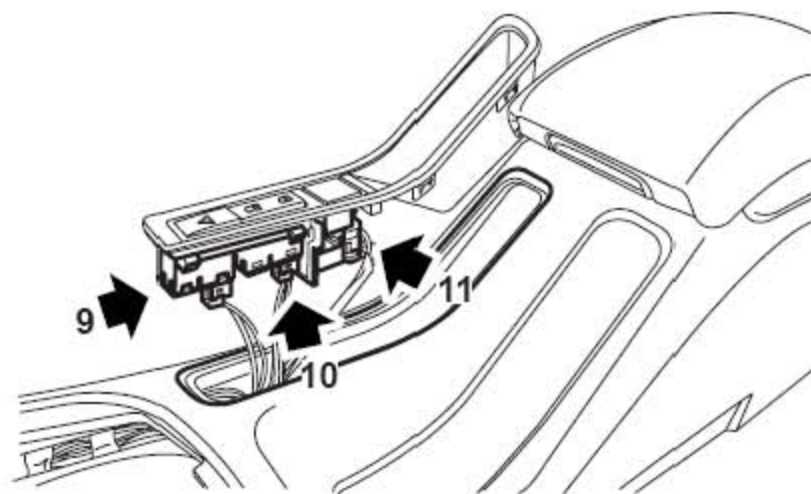
- 1). 拆下前座椅总成。
- 2). 拆下换档手柄。
- 3). 拆下换档杆面板和护套总成。



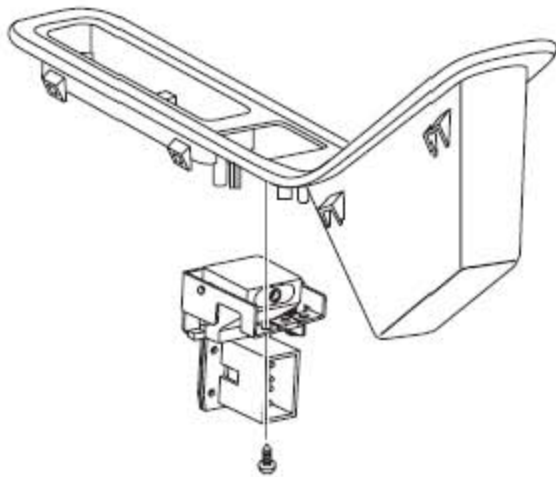
- 4). 拧开把前烟灰缸总成固定到中控台上的2个自攻螺钉。
- 5). 松开2个把前烟灰缸总成固定到仪表板上的金属卡扣。



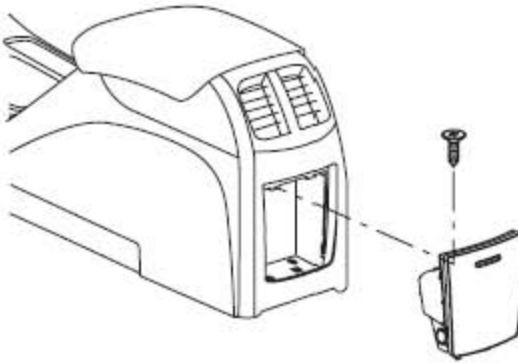
- 6). 断开前烟灰缸总成上连接器的连接。
- 7). 拿开前烟灰缸总成。
- 8). 松开把中控台开关盒固定到中控台上的卡扣。



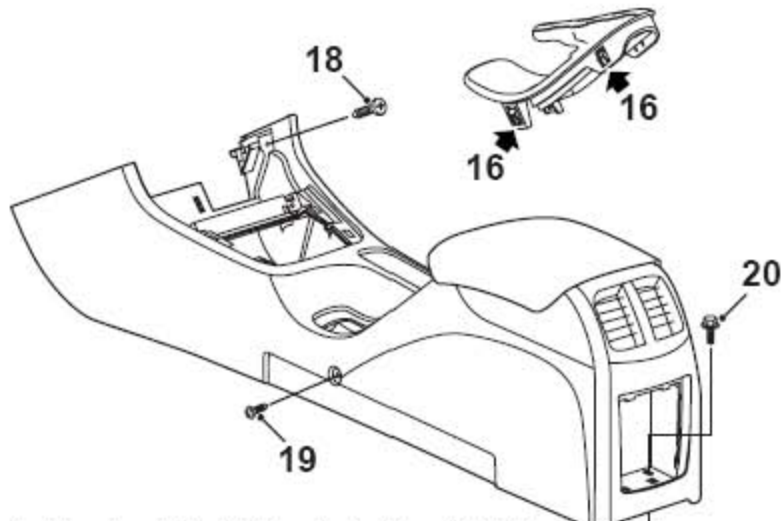
- 9). 断开报警灯开关的连接器的连接。
- 10). 断开中控门锁开关的连接器的连接。
- 11). 断开音频插头面板或者音频 / 视频插头面板的连接器的连接。
- 12). 从中控台开关盒上松开报警灯开关和中控门锁开关。
- 13). 拿开报警灯开关和中控门锁开关。



- 14). 拧开3个把音频插头面板或者音频 / 视频插头面板固定到中控台开关盒上的自攻螺钉。



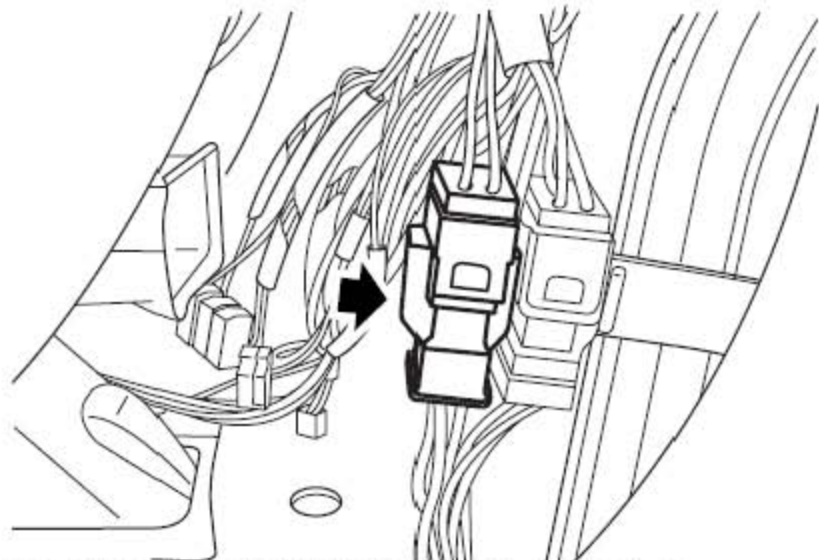
- 15). 拧开把后烟灰缸总成固定到中控台上的自攻螺钉，拿开后烟灰缸总成。



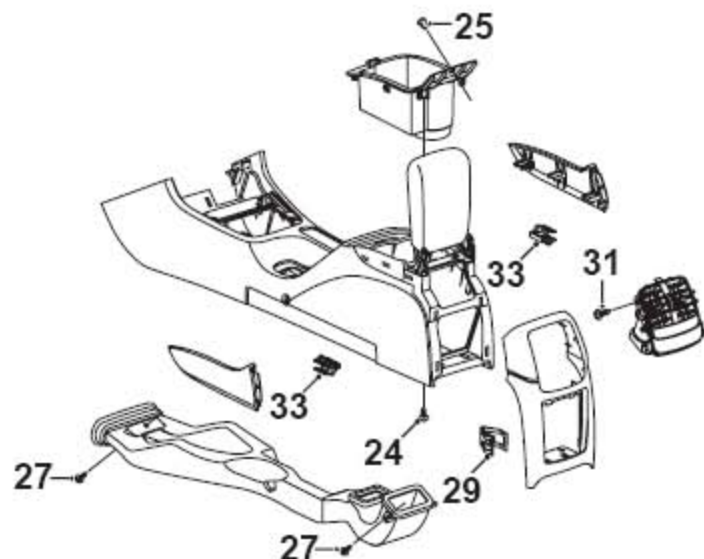
- 16). 松开把手制动护套总成固定到中控台上的卡扣。

- 17). 从手制动拉杆上松开并拿开手制动护套总成。

- 18). 拧开把中控台固定到仪表板上的自攻螺钉。
- 19). 拧开把中控台固定到中部安装支架上的自攻螺钉。
- 20). 拧开把中控台固定到后部安装支架上的螺栓垫圈组合件。
- 21). 仔细从仪表板上松开把中控台固定到仪表板上的2个金属卡扣。

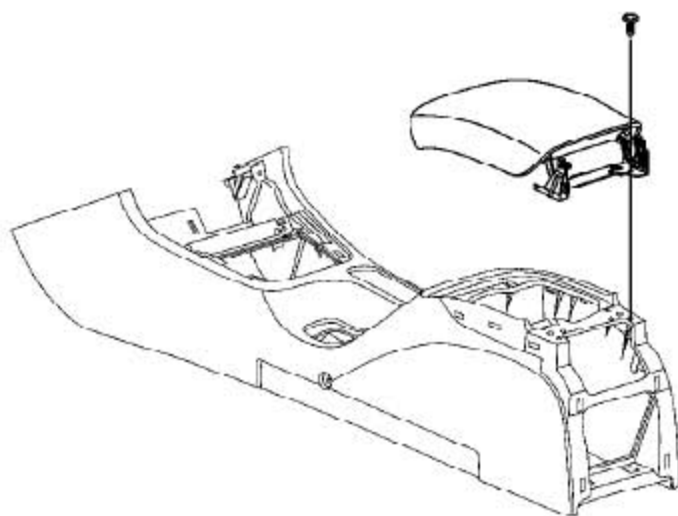


- 22). 断开中控台线束与主线束的连接。
- 23). 拿开中控台。



- 24). 拧开把储物盒总成固定到中控台上的自攻螺钉。
- 25). 拧开把储物盒总成固定到中控台出风口面板的螺钉
- 26). 拿开储物盒总成。
- 27). 拧开3 个把中控台通道风管总成固定到中控台的自攻螺钉。

- 28). 拿开中控台通道风管总成。
- 29). 松开把中控台出风口面板固定到中控台上的金属卡扣。
- 30). 拿开中控台出风口面板。
- 31). 拧开把中控台出风口总成固定到中控台出风口面板的4个自攻螺钉。
- 32). 拿开中控台出风口总成。
- 33). 松开把木纹饰条固定到中控台上的金属卡扣。
- 34). 拿开木纹饰条。



- 35). 拧开把中控台盖板总成固定到中控台上的4个自攻螺钉。
- 36). 拿开中控台盖板总成。
- 37). 松开把中控台线束固定到中控台上的卡扣，拿开中控台线束。

## 2.10.2 安装

- 1). 把中控台线束固定到中控台上。
- 2). 用4个自攻螺钉把中控台盖板总成固定到中控台上并拧紧到2.1-2.9Nm。
- 3). 把金属卡扣装到木纹饰条上，并把木纹饰条安装到中控台上。
- 4). 用4个自攻螺钉把中控台出风口总成固定到中控台出风口面板上并拧紧到1Nm。
- 5). 把金属卡扣安装到中控台出风口面板上，并把中控台出风口面板安装到中控台上。

- 6). 用3个自攻螺钉把中控台通道风管总成固定到中控台上并拧紧到2.1-2.9Nm。
- 7). 用自攻螺钉把中控台储物盒总成固定到中控台上并拧紧到2.1-2.9Nm。
- 8). 用螺钉把中控台储物盒总成固定到中控台出风口面板上并拧紧到2.1-2.9Nm。
- 9). 把2个金属卡扣安装到中控台上，并把中控台定位安装到仪表板上。
- 10). 连上中控台线束与主线束的连接器的连接。
- 11). 装上把中控台固定到后部安装支架上的螺栓垫圈组合件并拧紧到7.6-10.4Nm。
- 12). 装上把中控台固定到中部安装支架上的自攻螺钉并拧紧到2.1-2.9Nm。
- 13). 装上把中控台固定到仪表板上的自攻螺钉并拧紧到2.1-2.9Nm。
- 14). 把手制动护套总成装到手制动拉杆上。
- 15). 把手制动护套总成安装到中控台上。
- 16). 把后烟灰缸总成用自攻螺钉安装到中控台上。
- 17). 装上把音频插头面板或者音频/视频插头面板安装到中控台开关盒上的3个自攻螺钉并拧紧到1Nm。
- 18). 把报警灯开关安装到中控台开关盒上。
- 19). 把中控门锁开关安装到中控台开关盒上。
- 20). 连上音频插头面板或者音频/视频插头面板的连接器的连接。
- 21). 连上中控门锁开关的连接器的连接。
- 22). 连上报警灯开关的连接器的连接。
- 23). 把中控台开关盒安装到中控台上。
- 24). 把2个金属卡扣安装到前烟灰缸总成上，并安装到中控台上。
- 25). 用自攻螺钉把前烟灰缸总成固定到中控台并拧紧。
- 26). 装上换档杆面板和护套总成。



27). 装上换档手柄。

28). 装上前座椅总成。

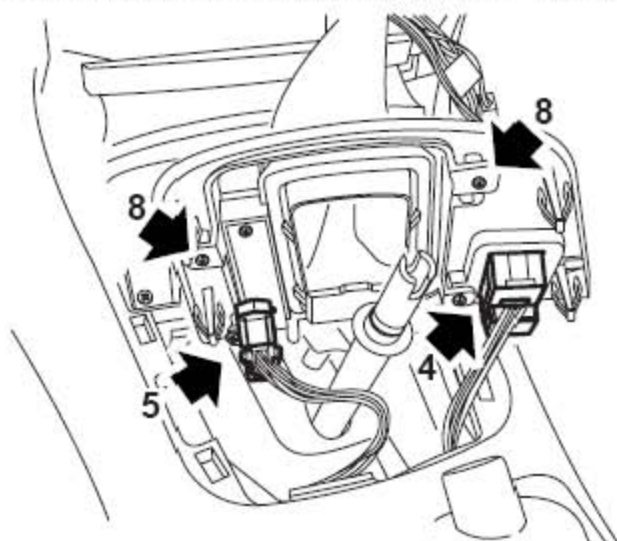
## 2.11 换档杆面板和护套总成- 自动变速器

### 2.11.1 拆卸

1). 断开蓄电池的负极。

2). 拆下换档手柄。

3). 松开把变速箱模式控制开关固定到中控台上的卡扣。



4). 断开变速箱模式控制开关的连接器的连接。

5). 断开档位指示器的连接器的连接。

6). 拿开换档杆面板和护套总成。

7). 从换档杆面板和护套总成上拿开变速箱模式控制开关。

8). 拧开把档位指示器固定到换档杆面板上的自攻螺钉。

9). 从换档杆面板上拿开档位指示器。

10). 从换档杆面板上拿开换档杆护套总成。

### 2.11.2 安装

1). 把换档杆护套总成安装到换档杆面板上。

2). 把档位指示器安装到换档杆面板上，并用自攻螺钉拧紧到2.1-2.9Nm。

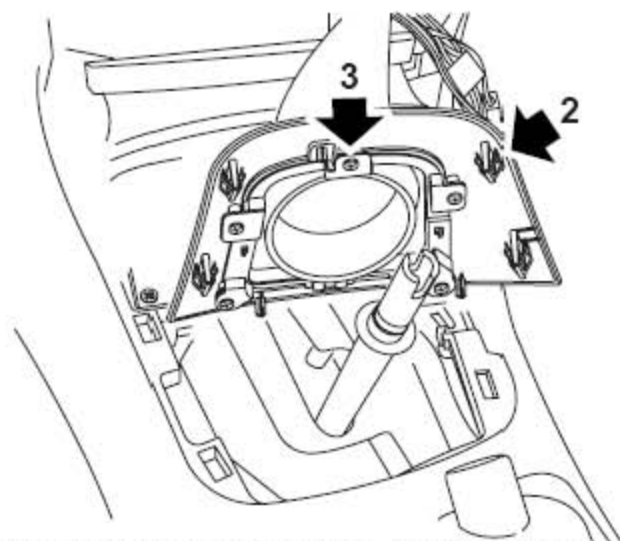
3). 把变速箱模式控制开关安装到换档杆面板上。

- 4). 把金属卡扣安装到换档杆面板上。
- 5). 连上档位指示器的连接器的连接。
- 6). 连上变速箱模式控制开关的连接器的连接。
- 7). 把换档杆面板和护套总成安装到中控台上。

## 2.12 换档杆面板和护套总成- 手动变速器740501

### 2.12.1 拆卸

- 1). 拆下换档手柄。



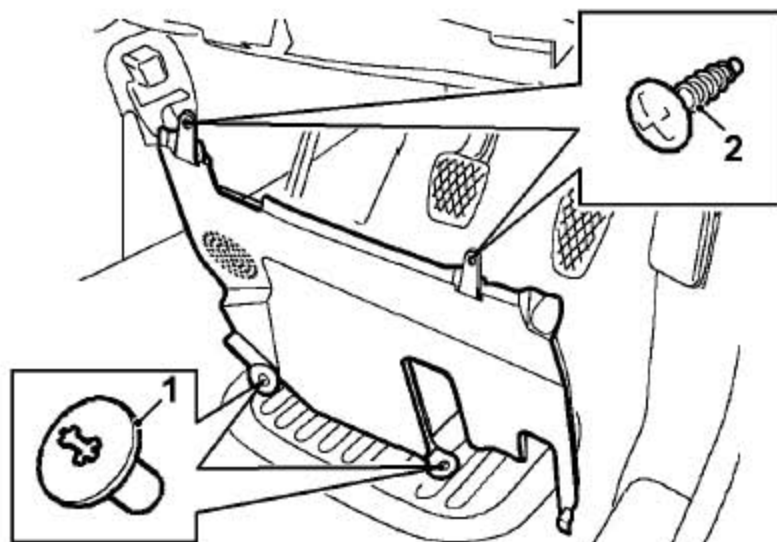
- 2). 松开把换档杆面板和护套总成固定到中控台上的4个卡扣。
- 3). 拆下把换档杆护套总成和面板饰条固定到换档杆面板上的5个自攻螺钉。
- 4). 拿开换档杆护套总成和换档杆面板饰条。

### 2.12.2 安装

- 1). 把换档杆面板饰条和护套总成定位到换档杆面板上并用5个自攻螺钉拧紧。
- 2). 把金属卡扣安装到换档杆面板上。
- 3). 把换档杆护套和面板总成安装到中控台上。

## 2.13 驾驶员侧封闭面板总成

### 2.13.2 拆卸



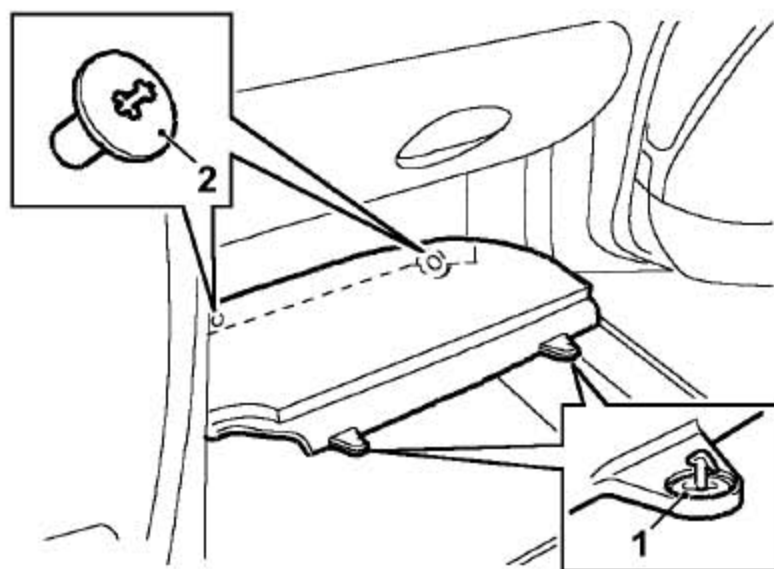
- 1). 拆下把驾驶员侧封闭面板总成固定到车身上的卡扣。
- 2). 拆下把转向管柱下盖板总成固定到驾驶员侧封闭面板总成上的自攻螺钉。
- 3). 拿开驾驶员侧封闭面板总成。

### 2.13.2 安装

- 1). 定位驾驶员侧封闭面板总成，用自攻螺钉把转向管柱下盖板总成固定到驾驶员侧封闭面板总成上并拧紧到1-1.5Nm。
- 2). 用2个卡扣把驾驶员侧封闭面板总成固定到车身上。

## 2.14 前排乘客侧封闭面板总成

### 2.14.1 拆卸



- 1). 拆下2个把前排乘客侧封闭面板总成固定到仪表板的塑料卡扣。

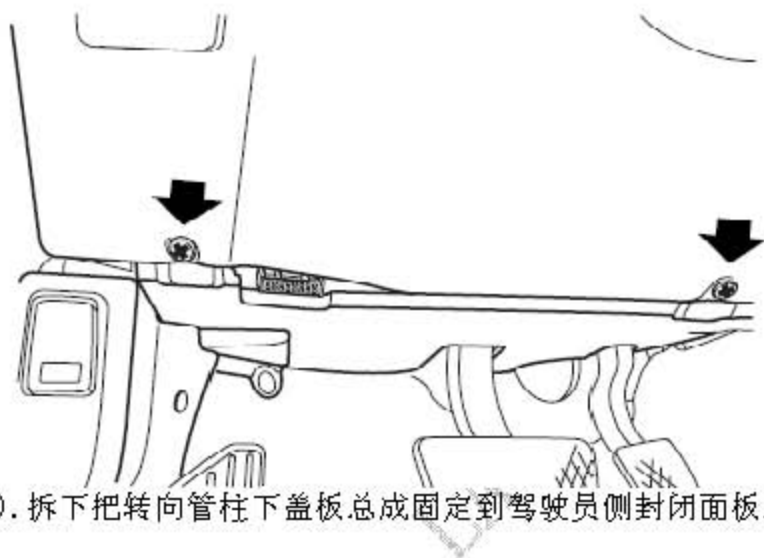
- 2). 拆下2个把前排乘客侧封闭面板总成固定到车身的卡扣。
- 3). 拿开前排乘客侧封闭面板总成。

## 2.14.2 安装

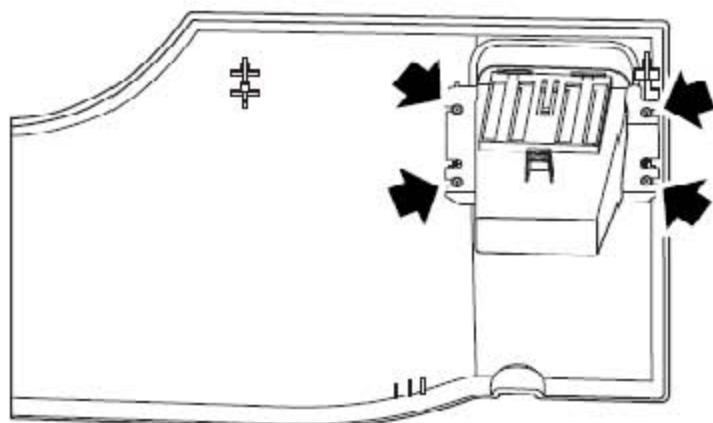
- 1). 装上前排乘客侧封闭面板总成并用2个卡扣固定到车身上。
- 2). 用2个塑料卡扣把前排乘客侧封闭面板总成固定到仪表板上。

## 2.15 转向管柱下盖板总成

### 2.15.1 拆卸



- 1). 拆下把转向管柱下盖板总成固定到驾驶员侧封闭面板总成上的自攻螺钉。
- 2). 仔细松开把转向管柱下盖板总成固定到仪表板上的3个金属卡扣。
- 3). 拿开转向管柱下盖板总成。



- 4). 拆下把储物盒总成固定到转向管柱下盖板总成上的自攻螺钉。
- 5). 拿开储物盒总成。

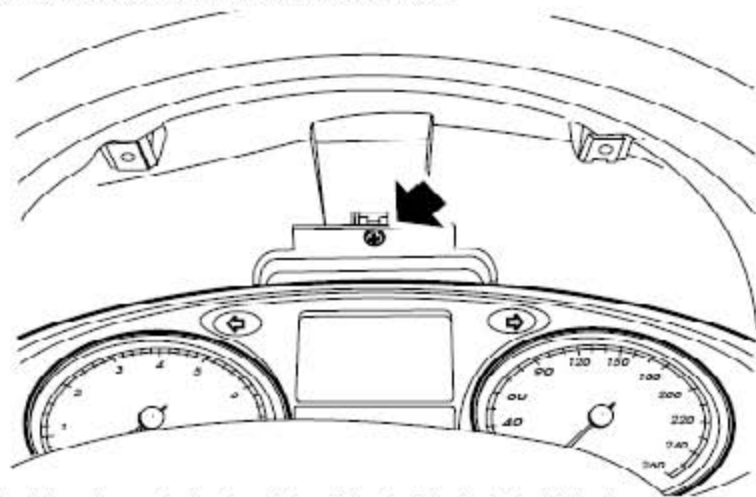
## 2.15.2 安装

- 1). 把储物盒总成定位到转向管柱下盖板本体总成上，并用自攻螺钉拧紧到1Nm。
- 2). 把转向管柱下盖板总成安装到仪表板总成上。
- 3). 用自攻螺钉把转向管柱下盖板总成固定到驾驶员侧封闭面板总成上并拧紧到1-1.5Nm。

## 2.16 组合仪表

### 2.16.1 拆卸

- 1). 断开蓄电池负极电缆。
- 2). 松开2个把组合仪表饰板固定到仪表板上的螺钉。
- 3). 从仪表板上拿开组合仪表饰板。



- 4). 松开把组合仪表固定到仪表板总成上的螺钉。
- 5). 从仪表板上松开组合仪表，断开连接器。
- 6). 拿开组合仪表。

### 2.16.2 安装

- 1). 把组合仪表定位到仪表板总成上，连上连接器。
- 2). 用螺钉把组合仪表固定在仪表板总成上并拧紧至。
- 3). 把组合仪表饰板定位到仪表板总成上，用螺钉固定。
- 4). 连上蓄电池负极电缆。
- 5). 只有装了新的组合仪表才用诊断仪重新编程。