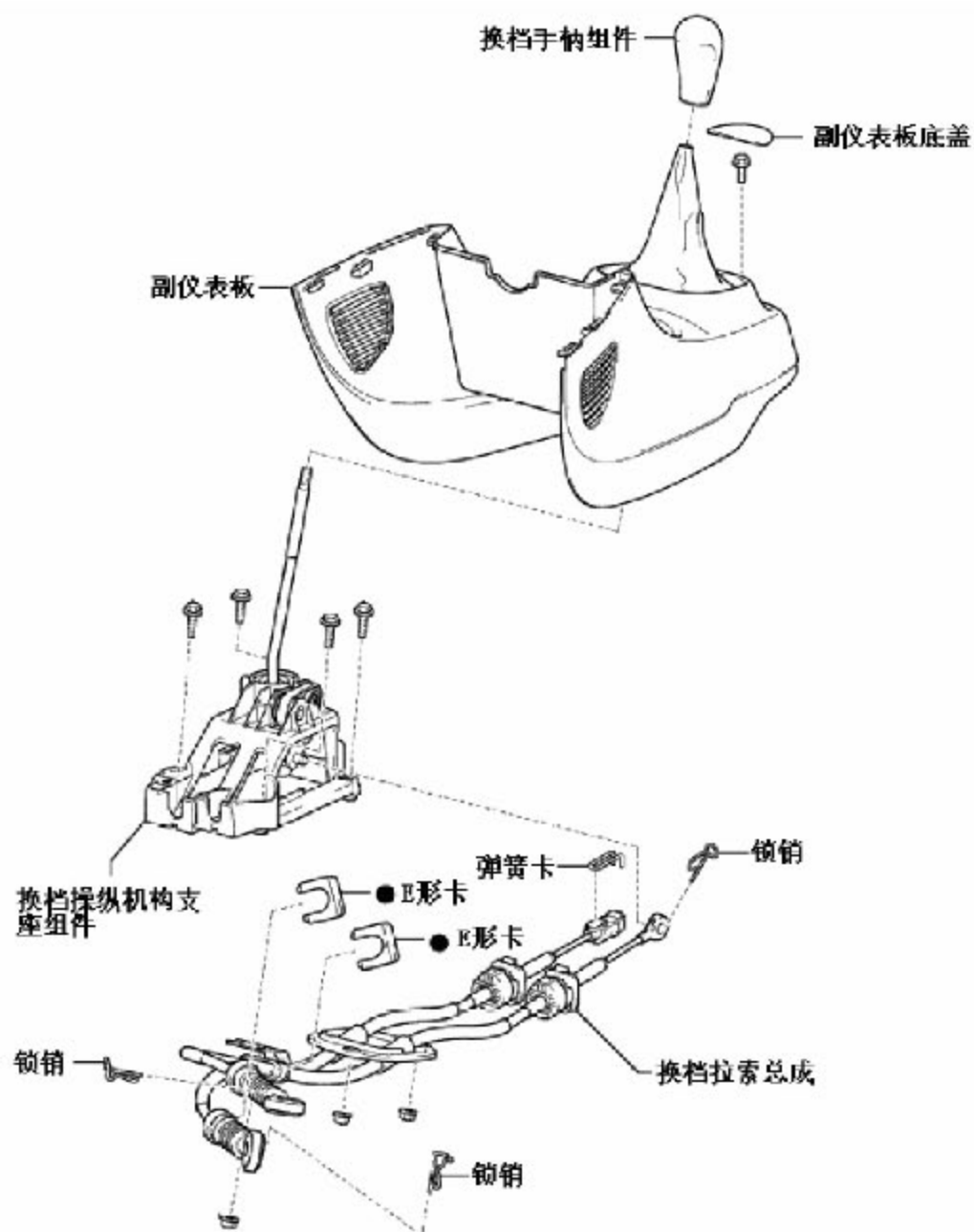


## 1.换挡机构

### 1.1 组成



### 1.2 拆卸

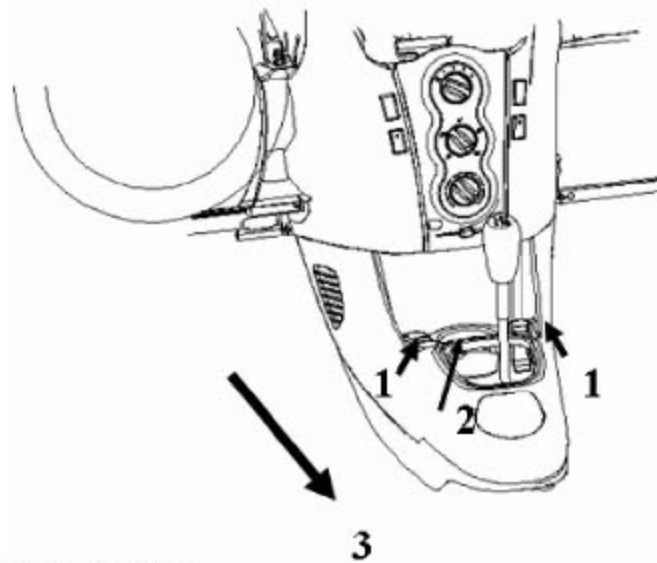
1) 拆下换挡手柄头组件

2) 拆下副仪表板

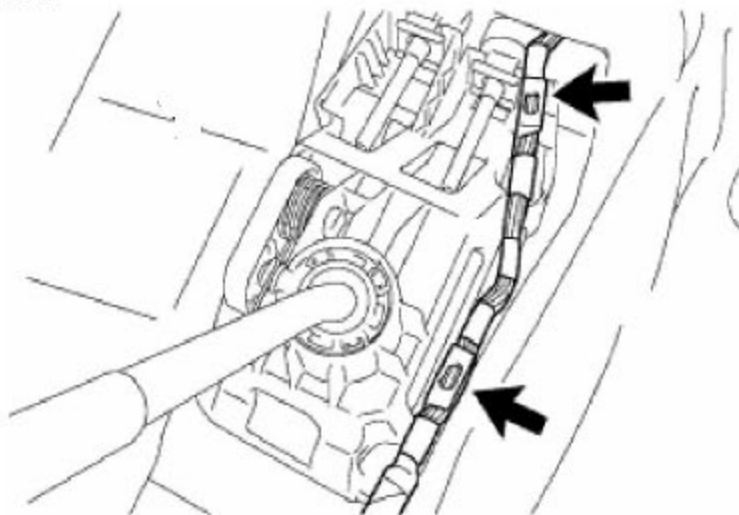
A). 拆下换挡手柄头。

B). 用力把换挡手柄处的防尘罩从副仪表板本体处扯出来，再使用用胶布包好刀口的螺丝刀拆掉箭头 1 处的两个电动窗开关，和箭头 2 处的点烟器及车载电源。

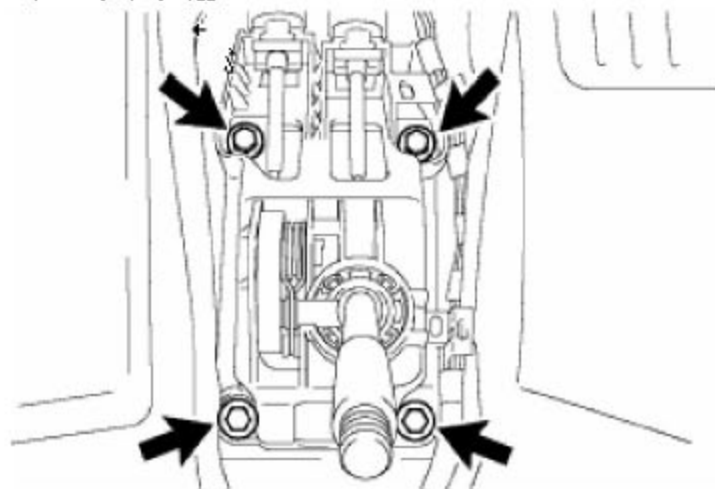
C). 拿掉副仪表板盒底的装饰垫，拧掉六角法兰面螺栓，按箭头 3 所示方向用力拉扯副仪表板本体，即可脱开副仪表板本体与仪表板下护板的连接，穿过换挡手柄，便拆下副仪表板本体。

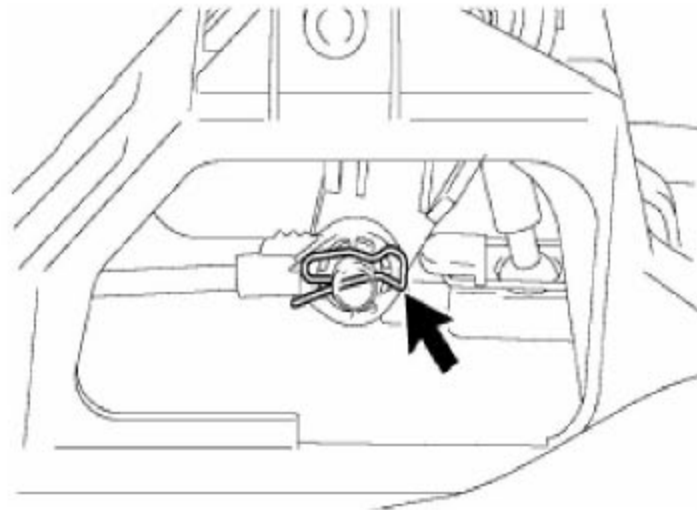


- 3). 分离换挡操纵机构支架组件  
A). 分离线束夹子。



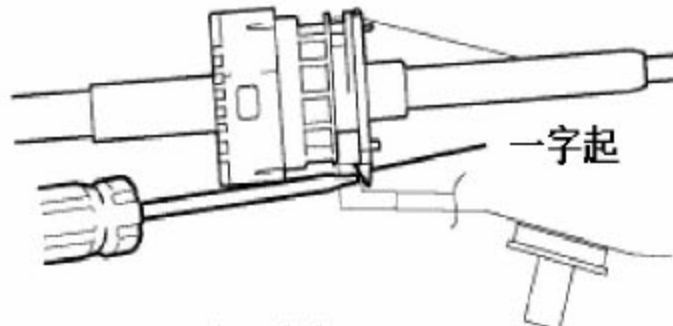
- B). 拆下 4 个螺栓和换挡支座。





4). 拆下换挡操纵机构支架组件

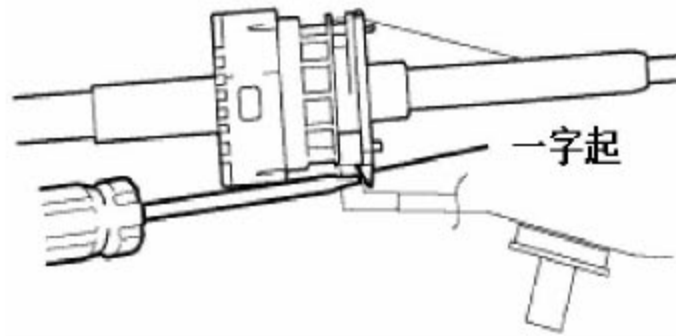
- A). 拆除锁销之后将选档拉索从换位摆臂上拆除。
- B). 用一字起将卡爪弄松。
- C). 将选档拉索从换挡操纵机构支架上拆除。



- D). 移除弹簧卡后将换挡拉索从换挡手柄杆上移除。

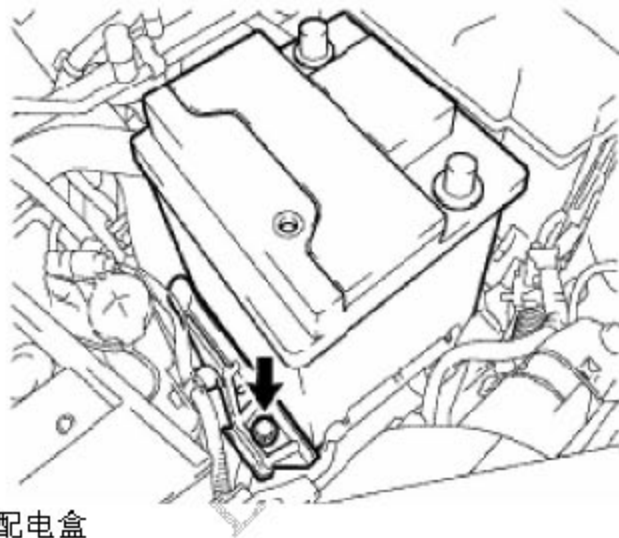


- E). 用一字起将卡爪弄松。
- F). 将换挡拉索从换挡操纵机构支架上拆除。



#### 5). 拆卸蓄电池

- A). 旋松螺母并拔掉发动机线束。
- B). 拆卸螺母并取下蓄电池托架。
- C). 卸下蓄电池。



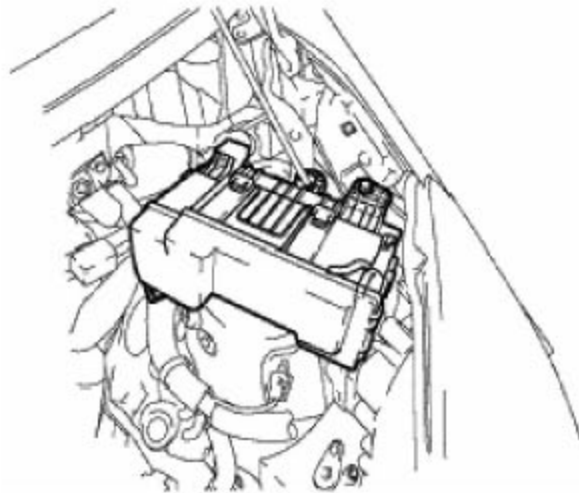
#### 6). 拆卸发动机舱配电箱

- A). 拆卸两个螺栓和卡扣。



- B). 拆开两个卡扣，摘下配电箱。

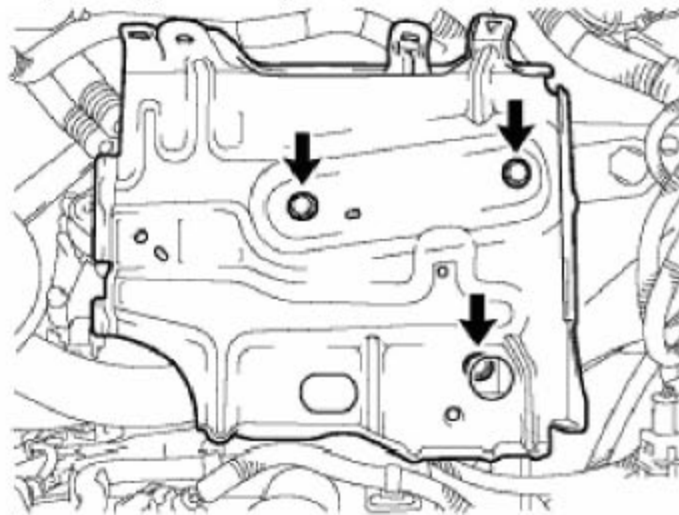
提示：将配电箱暂时的放在机舱盖子上。



7). 拆下蓄电池托架

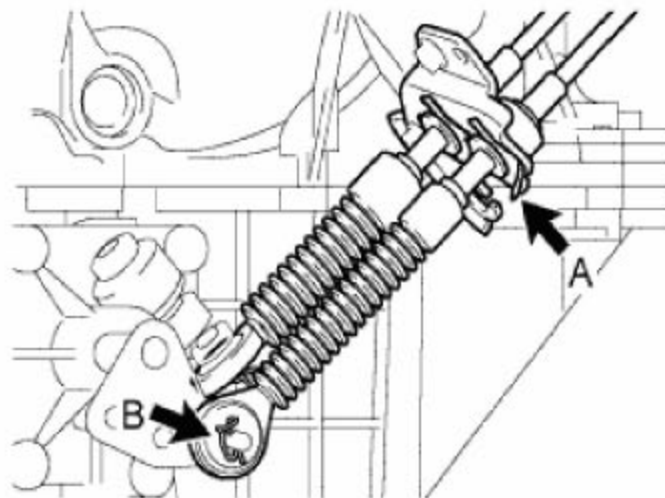
A). 拆卸线束卡扣。

B). 卸掉三个螺母并取下蓄电池托架。



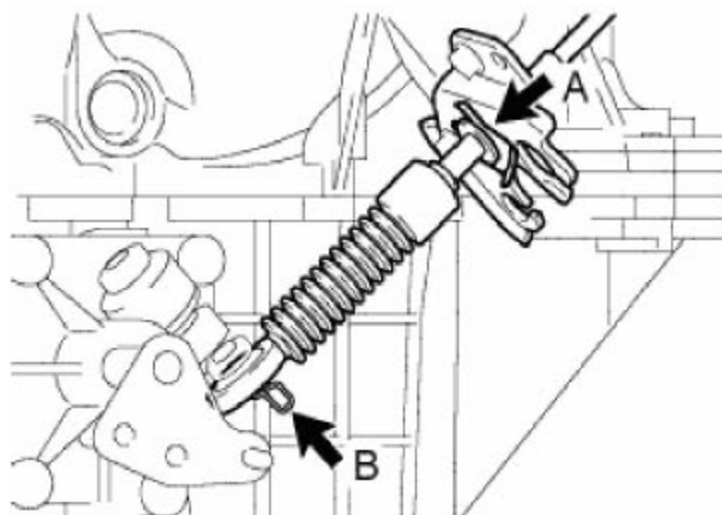
8). 分离换档拉索

拆掉 E 型卡 A 和锁销 B，从换档器上取下换档拉索。



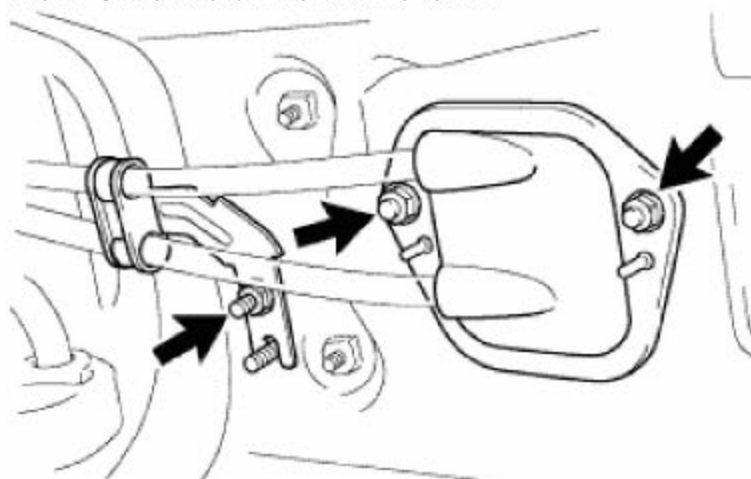
9). 拆卸换位拉索

拆掉 E 型卡 A 和锁销 B，从换档器上取下换位拉索。



#### 10) 拆卸换档拉索

拆掉三个螺栓，并将拉索从地板过孔中推出。



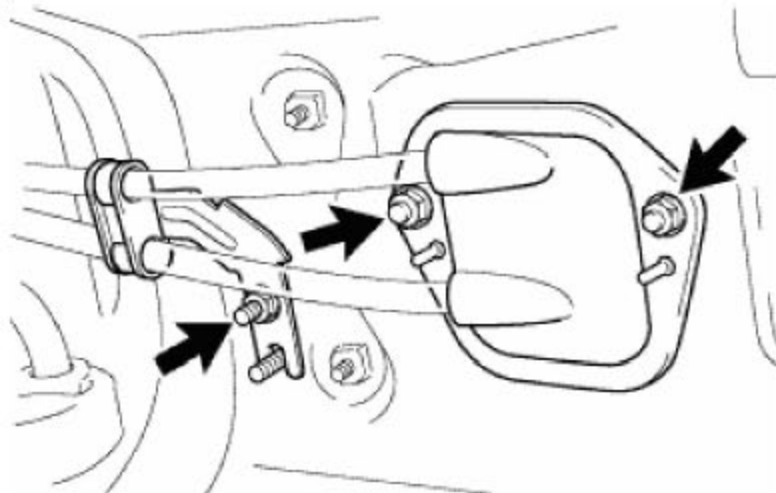
### 1.3 安装

#### 1) 安装换档拉索

A) 将换档拉索从地板过孔中推进。

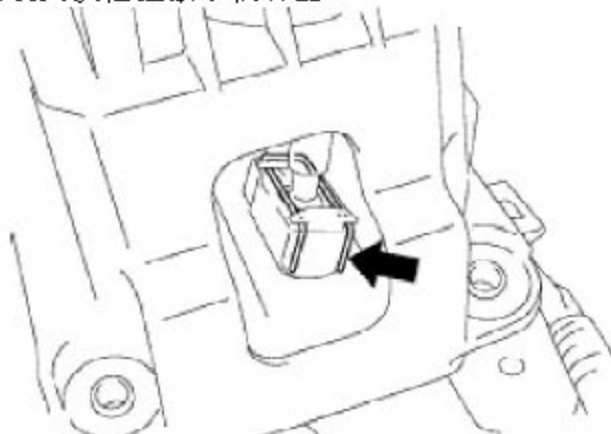
B) 将金属盖板和管夹用三个螺母固定在地板上。

拧紧力矩：5.0 N\*m



## 2). 连接换档换位拉索组件

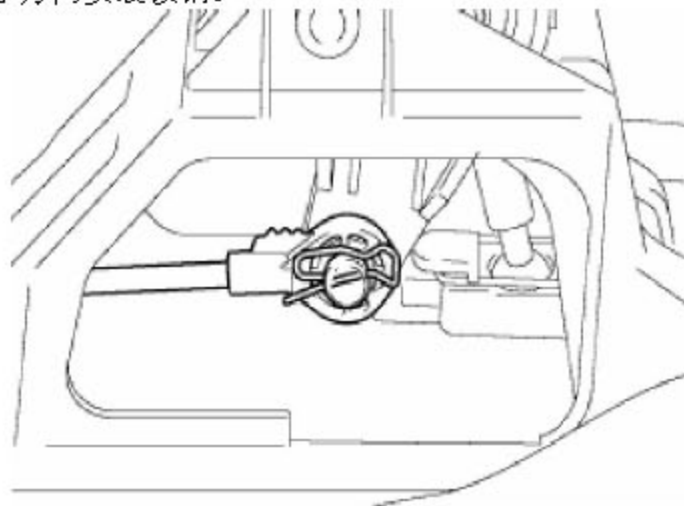
- A). 将换档拉索安装到换档操纵机构支架上。
- B). 将换档拉索安装到换档拉索手柄杆上。



- C). 将换位拉索安装到换档操纵机构支架上。
- D). 将换位拉索安装到换位摆臂上。

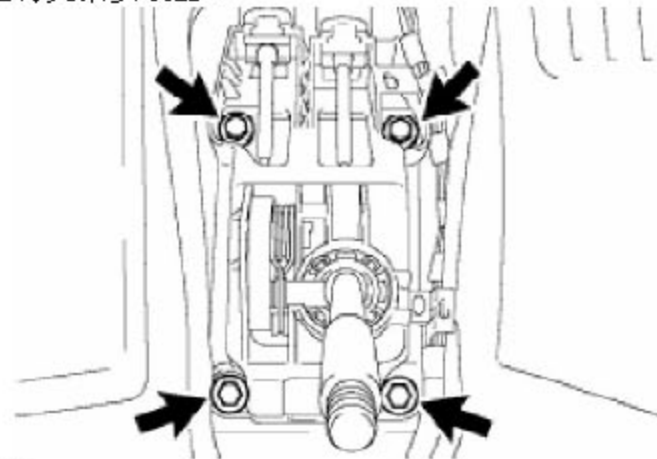
## ● 注意:

安装选档拉索时, 请保持锯齿形面朝上。  
按如图所示方向安装锁销。



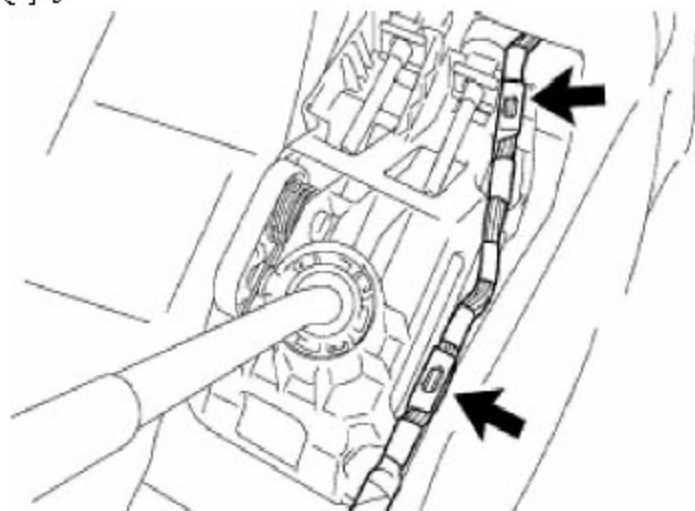
## 3). 安装换档操作机构支架组件

- A). 用 4 个螺栓将支架安装上。



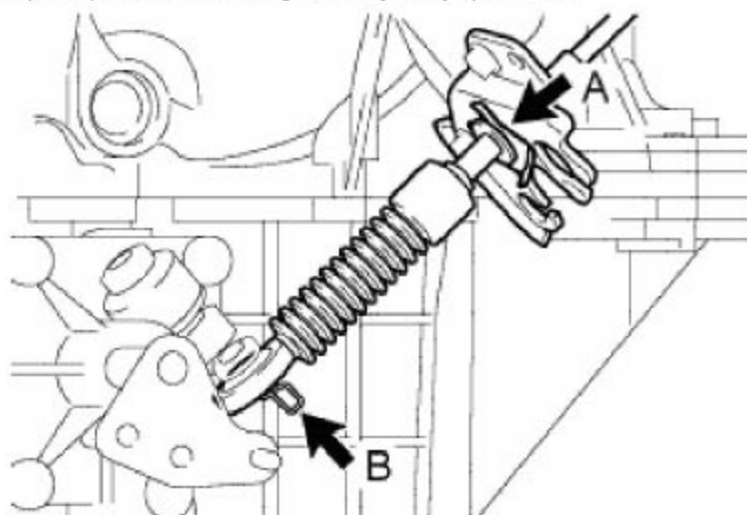
拧紧力矩: 12N\*m

B). 安装线束夹子。

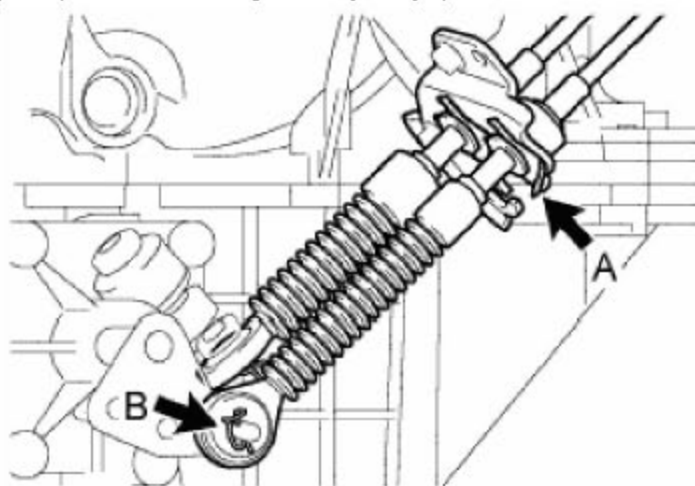


4). 连接换档拉索

A). 将换位拉索用新的 E 型卡和锁销连接到换档器上。



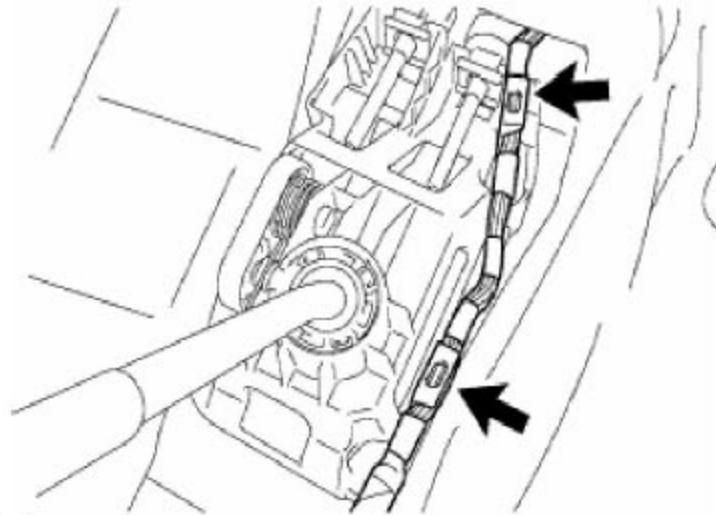
B). 将换档拉索用新的 E 型卡和锁销连接到换档器上。



拧紧力矩：12N\*m

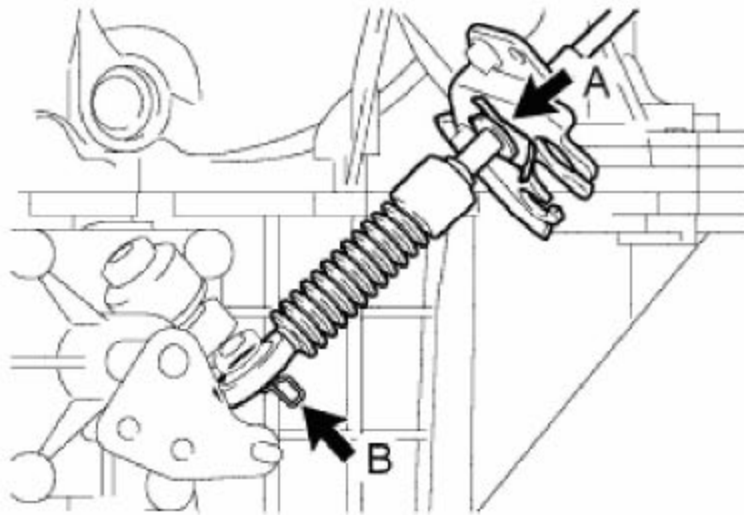
C). 安装线束夹子。



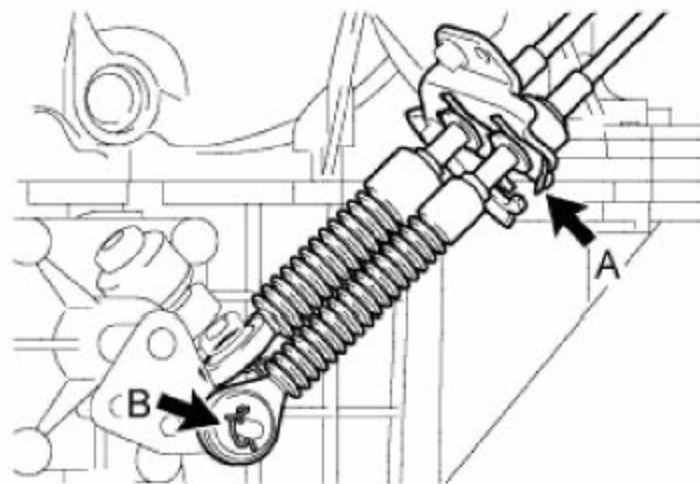


5). 连接换挡拉索

A). 将换位拉索用新的 E 型卡和锁销连接到换挡器上。



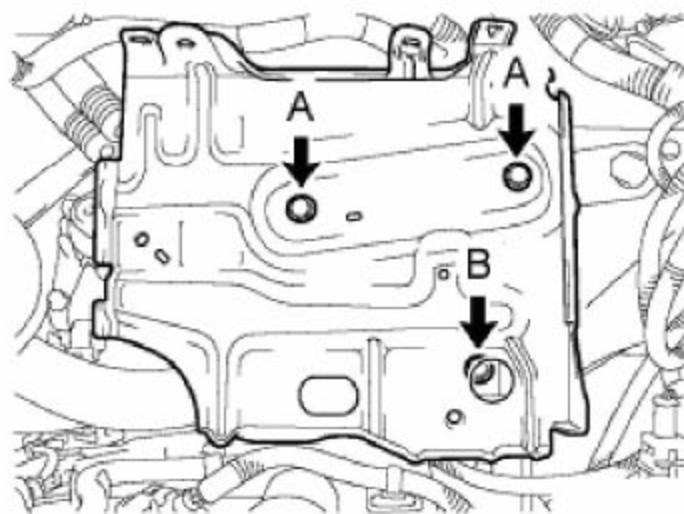
B). 将换挡拉索用新的 E 型卡和锁销连接到换挡器上。



6). 安装蓄电池托架

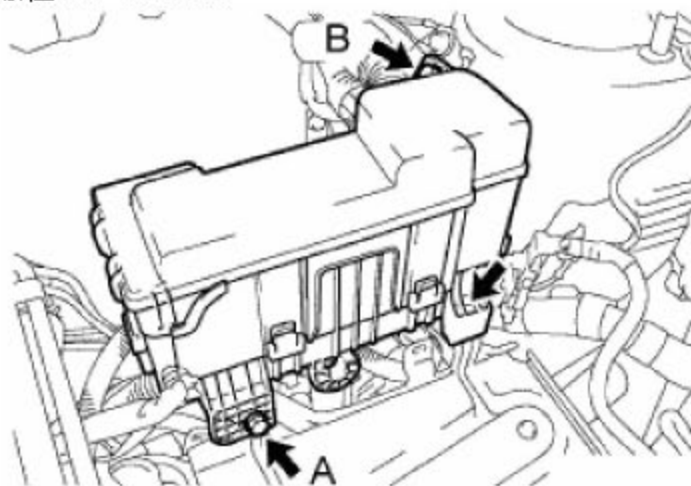
安装蓄电池托架用三个螺栓固定。

拧紧力矩：螺栓 A：7.4 N\*m  
螺栓 B：17.2 N\*m



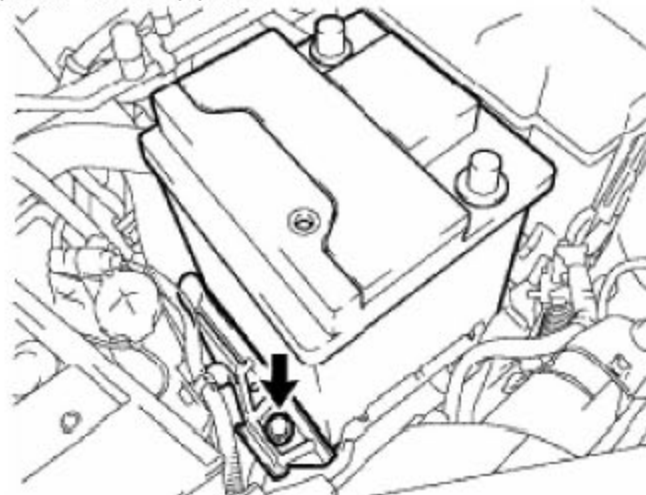
7). 安装配电箱

拧紧力矩：螺栓 A：5.4 N\*m  
螺栓 B：8.4 N\*m



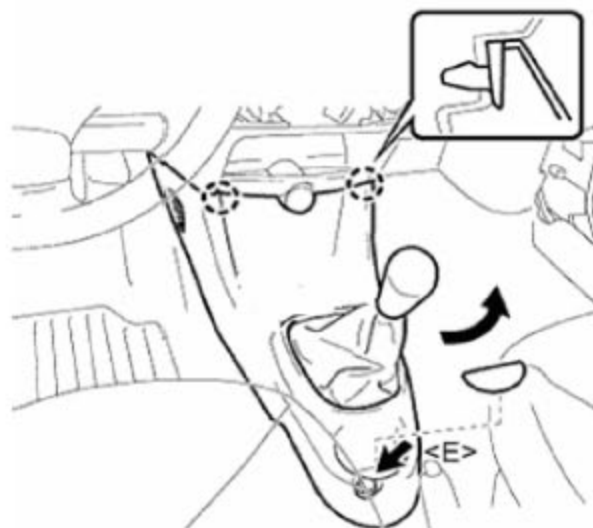
8). 安装电池卡扣的螺栓

拧紧力矩：15.1 N\*m  
连接发动机线的螺母，拧紧力矩：5.4 N\*m



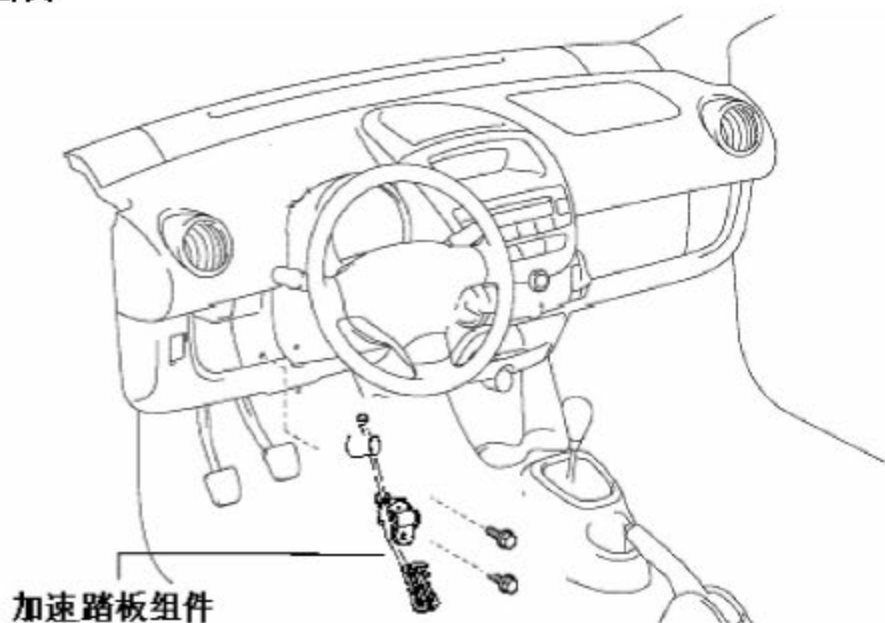
## 9). 安装副仪表盘

- A). 将 2 个卡爪连接上。
- B). 安装螺栓 (E)。
- C). 安装副仪表盘盖板。
- D). 安装换档手柄头组件。



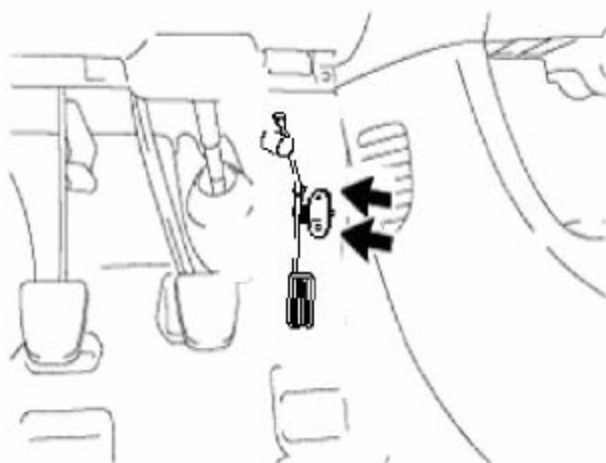
## 2. 油门踏板

### 2.1 组成



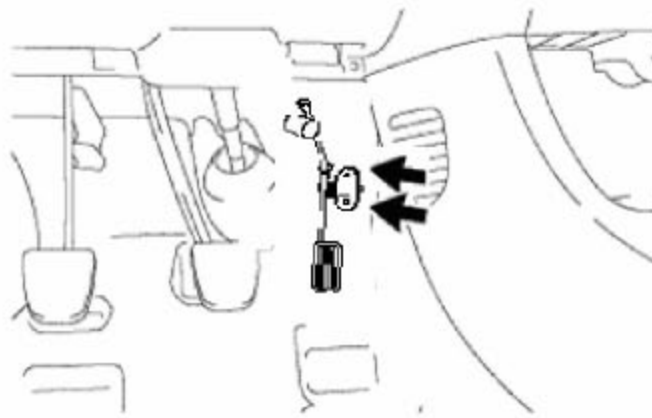
### 2.2 拆卸

- 1). 断开蓄电池电源负极
- 2). 拆卸加速踏板杆
  - A). 断开加速踏板连接器。
  - B). 移除 2 个螺栓和加速踏板杆。



### 2.3 安装

- 1). 安装加速踏板杆
  - A). 用 2 个螺栓将加速踏板杆安装上，拧紧力矩：8.5 N\*m。



B).连接加速踏板连接器。

LAUNCH