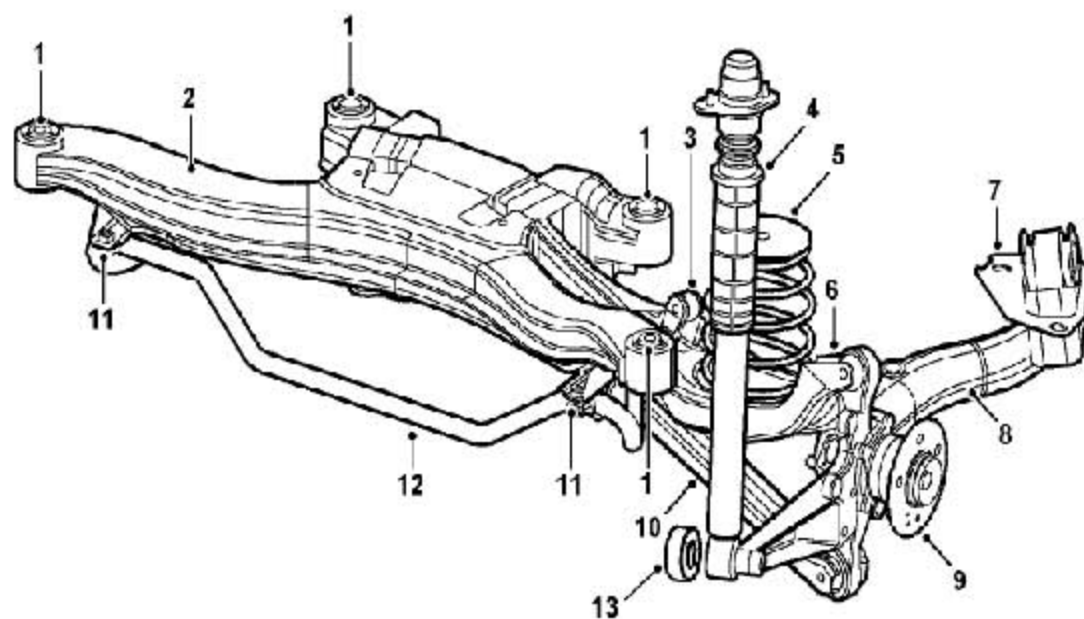


## 2. 后悬架

### 2.1 扭矩

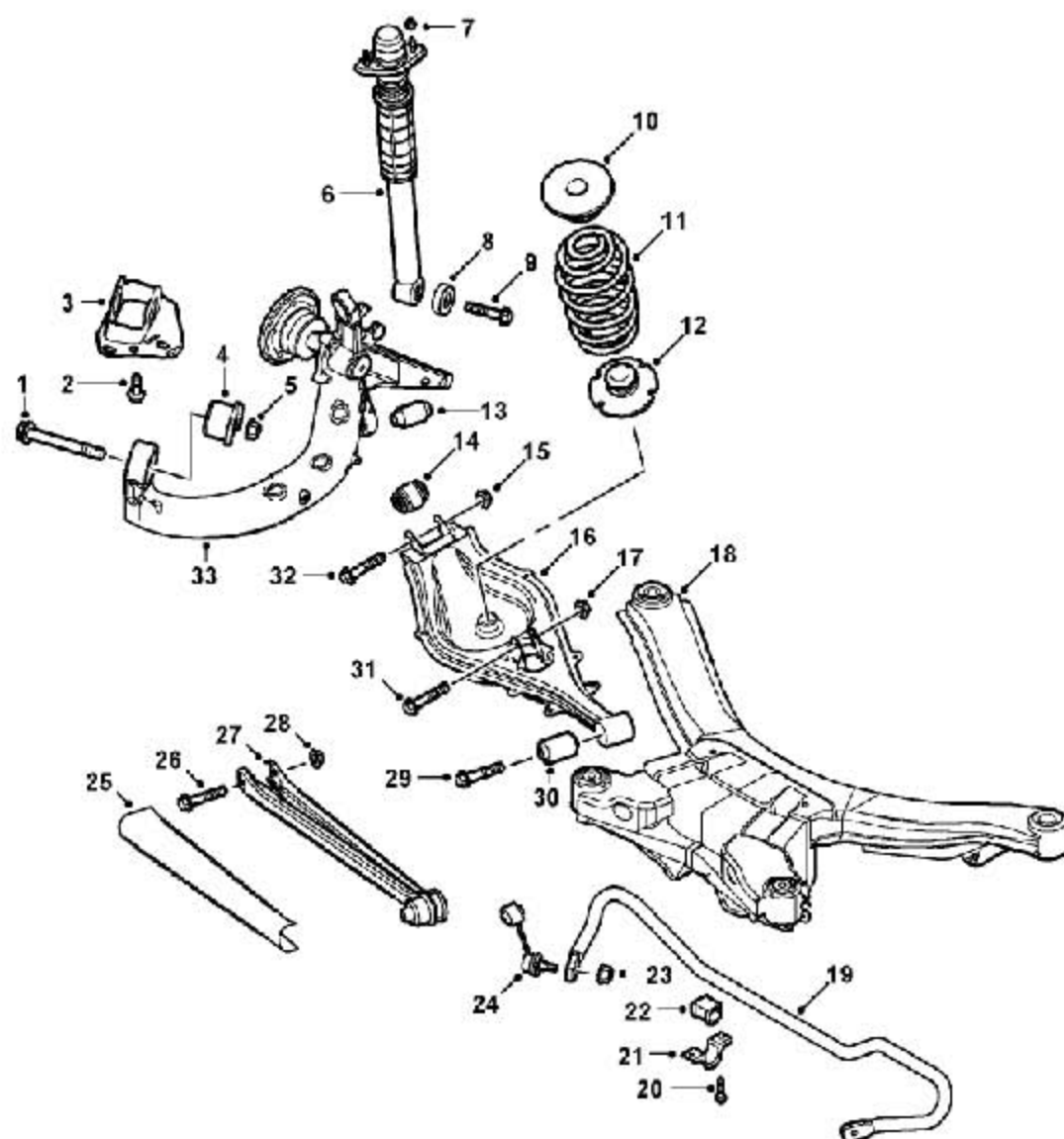
说明	扭矩
螺钉-后横向稳定杆固定支架到后副车架	22-28 Nm
螺母-后横向稳定杆连接杆到后横向稳定杆	55-65 Nm
螺栓-后横向稳定杆连接杆到后上摆臂	55-65 Nm
螺母-后横向稳定杆连接杆到后上摆臂	55-65 Nm
钢质公路型车轮螺栓	115-130 Nm
螺栓-后上摆臂到纵臂	90-110 Nm
螺母-后上摆臂到纵臂	90-110 Nm
螺栓-后上摆臂到后副车架	115-125 Nm
螺栓-后下摆臂到后副车架	115-125 Nm
螺栓-后下摆臂到纵臂	90-110 Nm
螺母-后下摆臂到纵臂	90-110 Nm
螺栓-后减振器到纵臂	140-170 Nm
螺栓-排气管安装带	23 Nm
螺母-排气管安装带	23 Nm
螺栓-后副车架到车身	90-110 Nm
螺钉-后悬架高度传感器总成到后副车架	5-7 Nm
螺母-后悬架高度传感器总成到后上摆臂	5-7 Nm
螺母-左后减振器杆到顶部安装支座	30 Nm
螺母-后减振器顶部安装座到车身	19-25 Nm
螺母-后驱动轴	200-220 Nm
螺钉-后制动盘到后轮毂轴承	30-36 Nm
螺栓-后制动钳支架到纵臂	61-66 Nm
螺栓-后制动软管支架到纵臂	7-10 Nm
螺栓-后束调整支架到纵臂	90-110 Nm
螺母-后束调整支架到纵臂	90-110 Nm
螺钉-后轮速传感器到纵臂	7-10 Nm
螺栓-后制动盘护板到纵臂	55-60 Nm
螺钉-后束调整支架到车身	75-85 Nm

## 2.2 后悬架布置图



1	后副车架橡胶衬套	8	纵臂总成
2	后副车架总成	9	后轮毂总成
3	后横向稳定杆连接杆	10	后下摆臂总成
4	后减振器总成	11	后横向稳定杆衬套
5	后悬架弹簧总成	12	后横向稳定杆
6	后上摆臂总成	13	后轴动力缓冲器
7	后轮前束调整支架		

## 2.3 后悬架分解图



1	螺栓	18	后副车架总成
2	螺钉	19	后横向稳定杆
3	后轮前束调整支架	20	螺钉
4	纵臂衬套	21	后横向稳定杆固定支架
5	螺母	22	后横向稳定杆衬套
6	后减振器总成	23	螺母
7	螺母	24	后横向稳定杆连接杆
8	后轴动力缓冲器	25	后下摆臂护板
9	螺栓	26	螺栓
10	后悬架弹簧上隔振垫	27	后总成下摆臂
11	后悬架弹簧	28	螺母
12	后悬架弹簧下隔振垫	29	螺栓
13	纵臂衬套	30	后上摆臂衬套



1	后减振器防冲帽	7	后减振器压缩行程缓冲块
2	后减振器柱总成	8	后减振器压缩行程限位盘
3	后轴动力缓冲器	9	后减振器顶部安装支座总
4	螺栓	10	螺母
5	后减振器内防尘罩	11	后减振器回弹限位盘
6	后件振器柱防尘罩	12	螺母

## 2.5 后副车架总成

### 2.5.1 拆卸

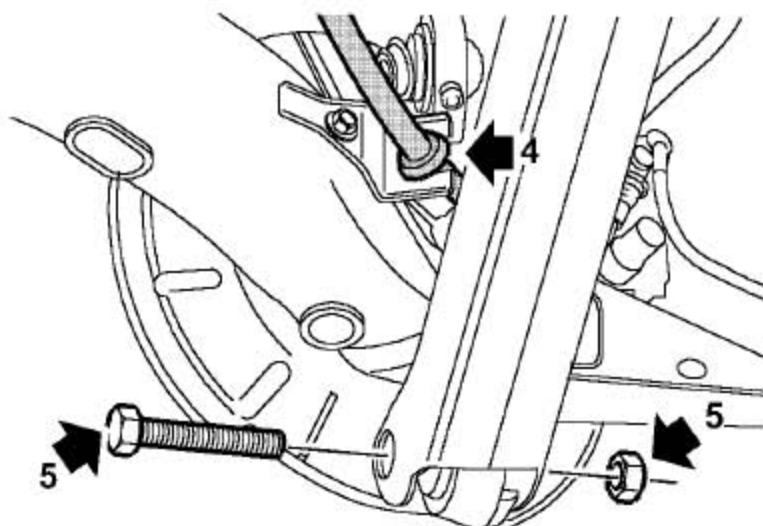
- 1). 在举升台上举升汽车。

**警告:**

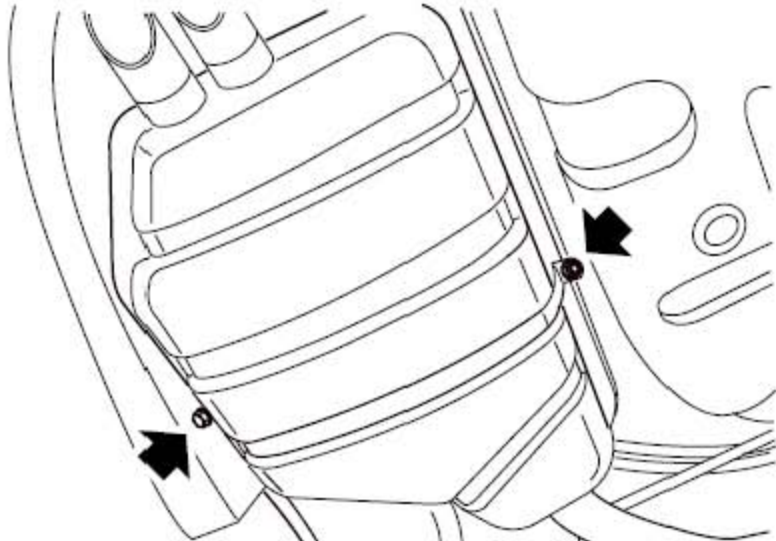
不能在只有千斤顶支撑的车子下工作，必须把车子支撑在安全的支撑上。

- 2). 拆下后悬架高度传感器总成。

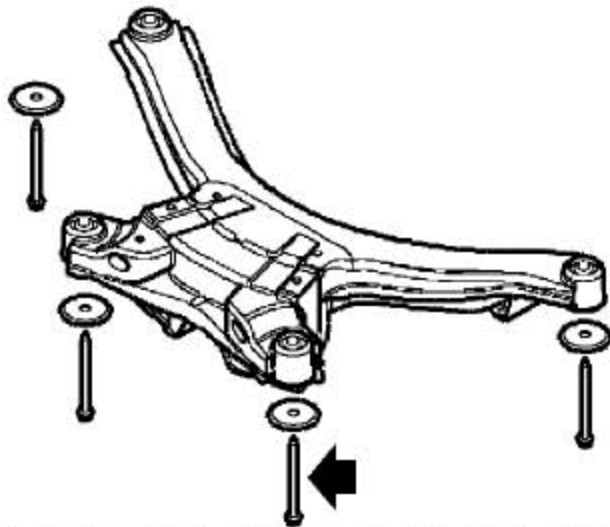
- 3). 拆下后上摆臂总成。



- 4). 从纵臂总成的支架上松开后制动软管并用千斤顶支撑起纵臂总成。不要把纵臂总成挂在制动软管上。
- 5). 拆下把两个后下摆臂总成固定到纵臂总成上的螺栓和螺母，取下两个后下摆臂总成。



- 6). 拆下2个固定后排气管安装带的螺母和螺栓并取下后排气管安装带，放低并支撑住排气管总成。



- 7). 支撑起后副车架总成，拆下把后副车架总成固定到车身上的4个螺栓和安全垫圈。
- 8). 拆下后副车架总成。

## 2.5.2 安装

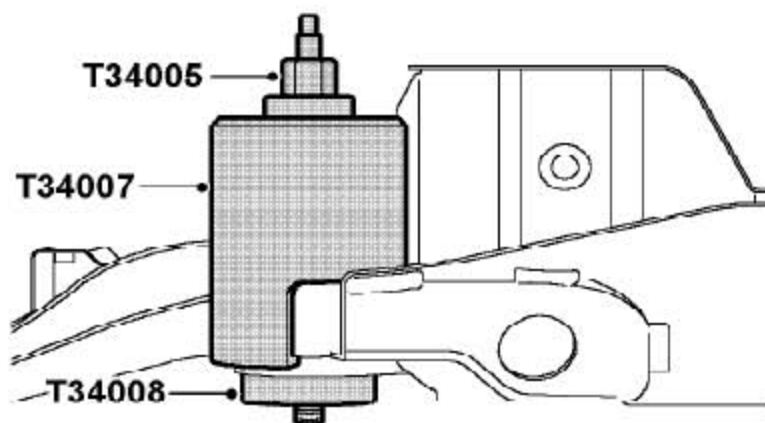
- 1). 清洁后副车架总成和车身的结合处。
- 2). 举升起后副车架总成，把后副车架总成固定到车身上。
- 3). 装上把后副车架总成固定到车身上的4个安全垫圈和螺栓，但暂时不要拧紧。
- 4). 固定后排气管总成，装上后排气管安装带，装上螺母和螺栓并拧紧至23Nm。
- 5). 固定后下摆臂总成，并把螺母和螺栓装到纵臂总成上，但暂时不要拧紧。确保后下摆臂总成和后下摆臂护板都按其上的方向箭头正确安装。

- 6). 把后制动软管装到纵臂总成支架上。
- 7). 装上后上摆臂总成。
- 8). 装上后悬架高度传感器总成。
- 9). 拧紧后副车架总成，固定螺栓至90-110Nm。
- 10). 拧紧后下摆臂总成到纵臂总成上的螺栓和螺母至90-110Nm。  
**注意：**当车辆的重量作用在悬架上的时候，螺母和螺栓必须已经被拧紧。
- 11). 降低车辆。

## 2.6 后副车架橡胶衬套

### 2.6.1 拆卸

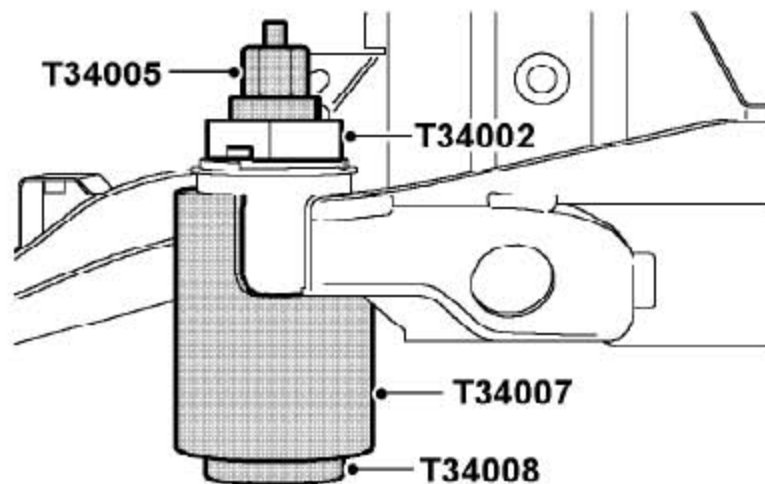
- 1). 拆下后副车架总成。



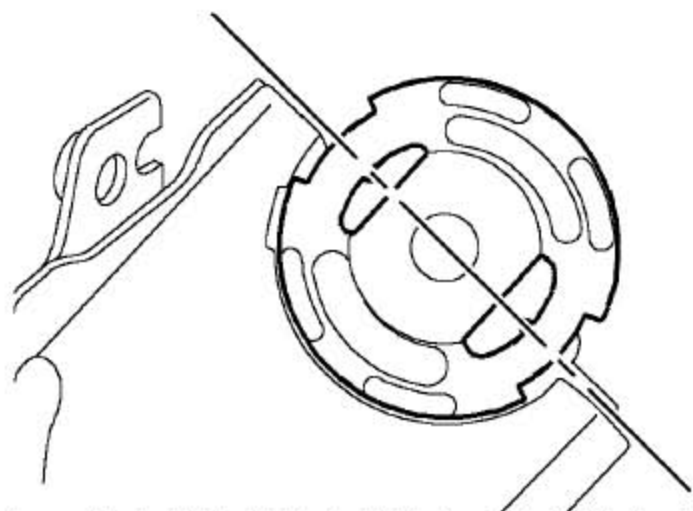
- 2). 用工具T34007, T34008 和T34005, 拆下后副车架橡胶衬套。

### 2.6.2 安装

- 1). 清洁后副车架橡胶衬套凹槽



2). 用工具T34005, T34008, T34007 和T34002, 装上后副车架橡胶衬套。



3). 后副车架前橡胶衬套上的箭头必须和如图所示的后副车架总成上的一致。

4). 装上后副车架总成。

## 2.7 后悬架高度传感器总成(如安装)

### 2.7.1 拆卸

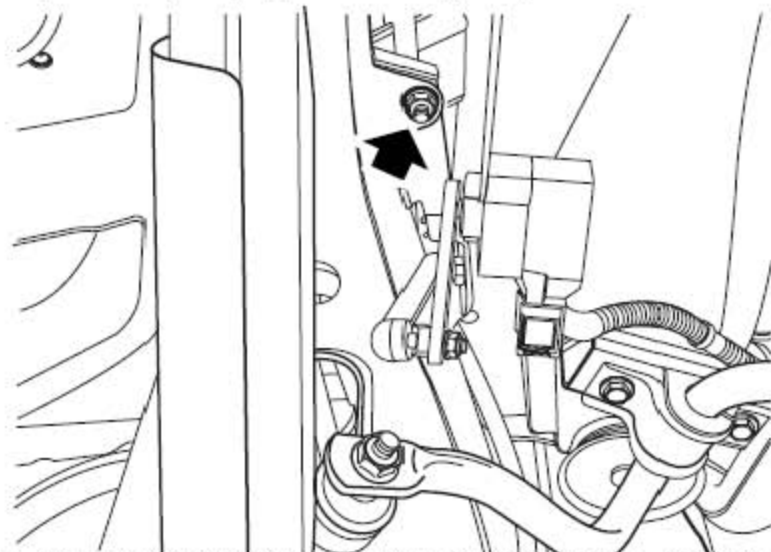
1). 断开蓄电池负极。

2). 在举升台上举升汽车。

#### 警告:

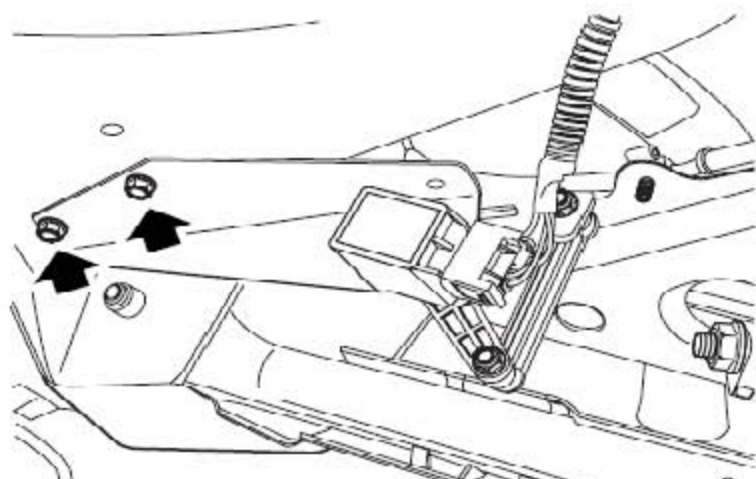
不能在只有千斤顶支撑的车子下工作, 必须把车子支撑在安全的支撑上。

3). 拆下后悬架高度传感器总成线束连接器。



4). 拆下1个把后悬架高度传感器支架固定到后上摆臂后上的螺母并松开后悬架高度传感器支架。





- 5). 拆下2个把后悬架高度传感器总成固定到后副车架总成上的螺钉并取下后悬架高度传感器总成。

## 2.7.2 安装

- 1). 清洁后悬架高度传感器支架和后副车架总成的结合面。
- 2). 安装固定后悬架高度传感器支架的2个螺钉到后副车架总成上，并拧紧至5-7Nm。
- 3). 安装固定后悬架高度传感器支架的1个螺母到后下摆臂总成上，并拧紧至5-7Nm。
- 4). 连接上后悬架高度传感器总成的连接器。
- 5). 降低车辆。
- 6). 连接蓄电池负极。

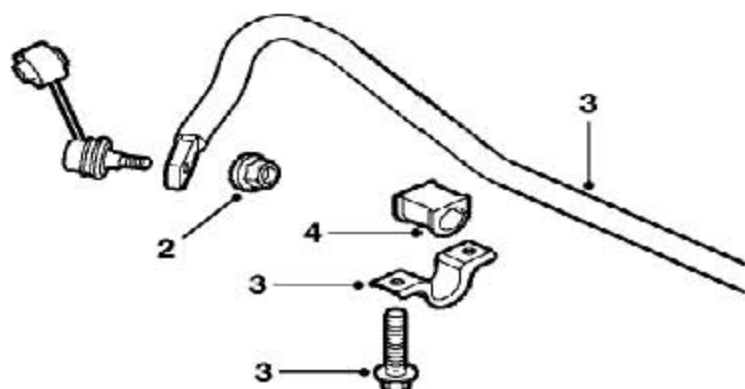
## 2.8 后横向稳定杆

### 2.8.1 拆卸

- 1). 在举升台上举升汽车。

#### 警告：

不能在只有千斤顶支撑的车子下工作，必须把车子支撑在安全的支撑上。



- 2). 用扳手从后横向稳定杆上松开固定后横向稳定杆连接杆的2 个螺母。
- 3). 拆下4个把后横向稳定杆固定支架固定到后副车架总成上的螺栓, 拆下后稳定杆并收好后横向稳定杆固定支架。
- 4). 拆下2 个后横向稳定杆衬套。

## 2.8.2 安装

**注意:** 后横向稳定杆衬套有一层特别的涂层, 一定不能润滑。

- 1). 装上后横向稳定杆衬套。
- 2). 定位好后横向稳定杆, 固定后横向稳定杆固定支架, 装上螺栓并拧紧到 22-28Nm。
- 3). 把后横向稳定杆连接杆对准到后横向稳定杆上, 装上螺母并用扳手把螺母拧紧到55-65Nm。  
**注意:** 当车辆的重量作用在悬架上的时候, 螺母和螺栓必须已经被拧紧。
- 4). 降低车辆。

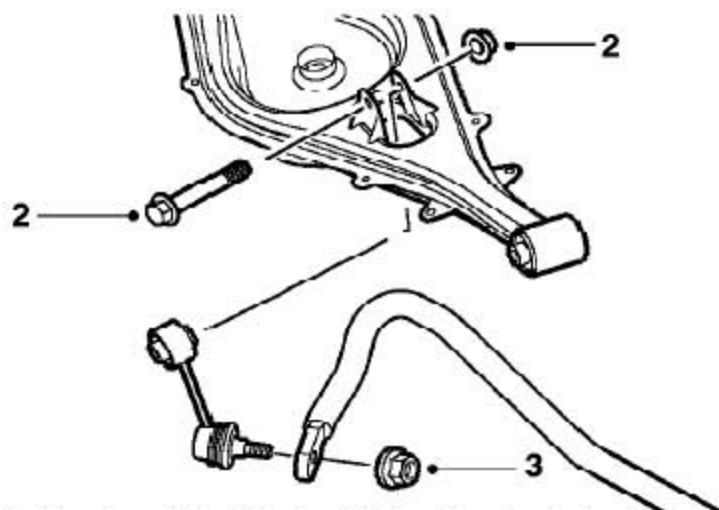
## 2.9 后横向稳定杆连接杆

### 2.9.1 拆卸

- 1). 在举升台上举升汽车。

**警告:**

不能在只有千斤顶支撑的车子下工作, 必须把车子支撑在安全的支撑上。



- 2). 松开把后横向稳定杆连接杆固定到后上摆臂总成上的螺栓和螺母。
- 3). 用扳手拆下把后横向稳定杆连接杆固定到后横向稳定杆上的螺母, 拆下后横向稳定杆连接杆。

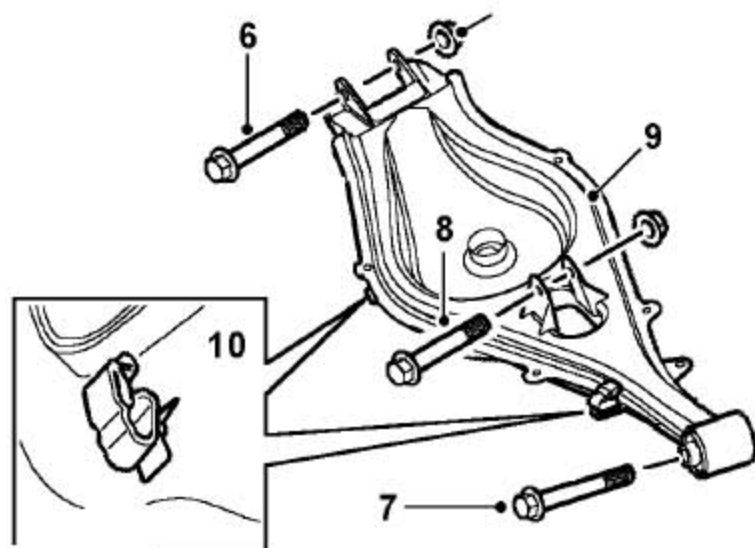
## 2.9.2 安装

- 1). 把新的后横向稳定杆连接杆装到后上摆臂总成上并拧紧螺栓和螺母55-65Nm。后横向稳定杆连接杆是有方向的，并且标记了L 和R。一定要按照正确的位置来安装。
- 2). 把后横向稳定杆连接杆装到后横向稳定杆上，用扳手把螺母拧紧到55-65Nm。  
**注意：**当车辆的重量作用在悬架上的时候再把螺母和螺栓必须已经被拧紧。
- 3). 降低车辆。

## 2.10 后上摆臂总成

### 2.10.1 拆卸

- 1). 在举升台上举升汽车。  
**警告：**  
不能在只有千斤顶支撑的车子下工作，必须把车子支撑在安全的支撑上。
- 2). 拆下车轮。
- 3). 拆下后悬架高度传感器总成。
- 4). 拆下后悬架弹簧总成。
- 5). 拆下后轮ABS 传感器线束，如果有必要，从后上摆臂总成的夹子上拆下后制动衬块磨损传感器线束。



- 6). 拆下把后上摆臂总成固定到纵臂总成上的螺母和螺栓。
- 7). 拆下把后上摆臂总成固定到后副车架总成上的螺栓。
- 8). 拆下把后横向稳定杆连接杆固定到后上摆臂总成上的螺栓和螺母，取下后横向稳定杆连接杆。

- 9). 拆下后上摆臂总成。
- 10). 从后上摆臂总成上松开并拆下2 个夹子。

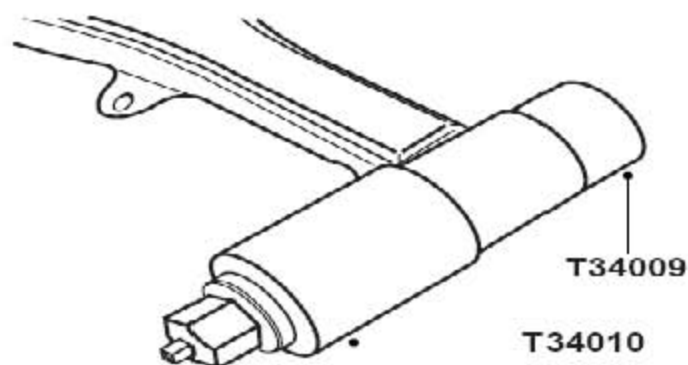
## 2.10.2 安装

- 1). 把夹子固定并装到后上摆臂总成上。
- 2). 把后横向稳定杆连接杆定位到后上摆臂总成上并装上螺栓, 但暂时不要拧紧。
- 3). 固定后上摆臂总成到后副车架总成上, 装上螺栓但暂时不要拧紧。
- 4). 固定后上摆臂总成到纵臂总成上, 装上螺栓但暂时不要拧紧。
- 5). 装上并固定后轮ABS 传感器线束, 如果有必要, 用夹子连接后制动衬块磨损传感器线束。
- 6). 装上后悬架弹簧总成。
- 7). 装上后悬架高度传感器总成。
- 8). 装上车轮。
- 9). 拧紧把后上摆臂总成固定到纵臂总成上的螺栓到90-110Nm。
- 10). 拧紧把后上摆臂总成固定到后副车架总成上的螺栓和螺母到115-125Nm。
- 11). 拧紧后横向稳定杆连接杆螺栓到55-65Nm。  
**注意:** 当车辆的重量作用在悬架上的时候, 螺母和螺栓必须已经被拧紧。
- 12). 降低车辆。

## 2.11 后上摆臂衬套

### 2.11.1 拆卸

- 1). 拆下后上摆臂总成。



2). 用工具T34009 和T34010, 从后上摆臂总成上拆下后上摆臂衬套。

## 2.11.2 安装

- 1). 清洁后上摆臂衬套。
- 2). 用工具T34009 和T34010, 把衬套装到后上摆臂总成上。
- 3). 装上后上摆臂总成。

## 2.12 后下摆臂总成

### 2.12.1 拆卸

1). 在举升台上举升汽车。

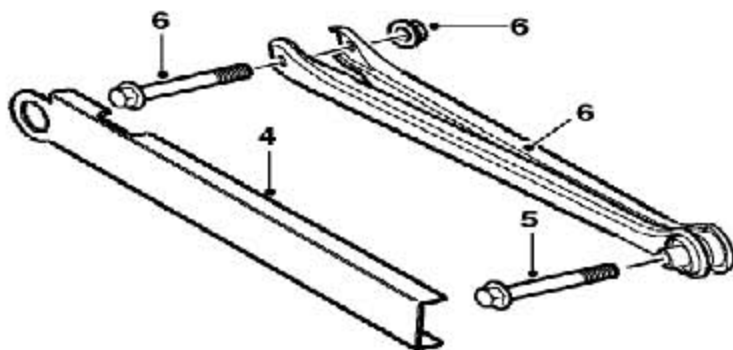
#### 警告:

不能在只有千斤顶支撑的车子下工作。必须把车子支撑在安全的支撑上。

2). 拆卸车轮。

3). 在后减振器总成下垫块上支撑起纵臂总成的重量。

**注意:** 不要把千斤顶支在后上下摆臂总成上, 因为这样可能会损坏部件。

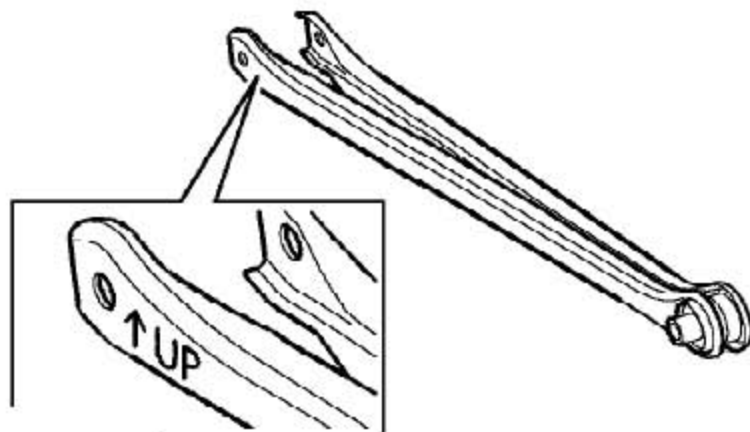


4). 拆下后下摆臂护板。

5). 拆下把下后摆臂总成固定到后副车架总成上的螺栓。

6). 拆下把后下摆臂总成固定到纵臂总成上的螺母和螺栓, 取下后下摆臂总成。

### 2.12.2 安装



- 1). 固定后下摆臂总成并对准到后副车架总成上，装上螺栓但暂时不要拧紧。
- 2). 固定后下摆臂总成到纵臂总成上，装上螺栓和螺母，但暂时不用拧紧。  
**提示：**确保后下摆臂上的方向箭头朝上。
- 3). 装上车轮。
- 4). 拧紧把后下摆臂总成固定到后副车架总成的螺栓至115-125Nm，拧紧固定到纵臂总成上的螺栓和螺母到90-110Nm。  
**注意：**当车的重量作用在悬架上的时候，螺母和螺栓必须已经被拧紧。
- 5). 装上后下摆臂护板，确保其方向正确位置。
- 6). 降低车辆。

## 2.13 后悬架弹簧总成

### 2.13.1 拆卸

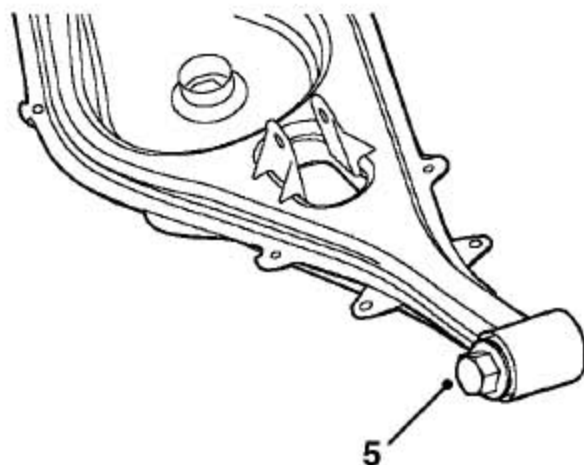
- 1). 在举升台上举升汽车。

**警告：**

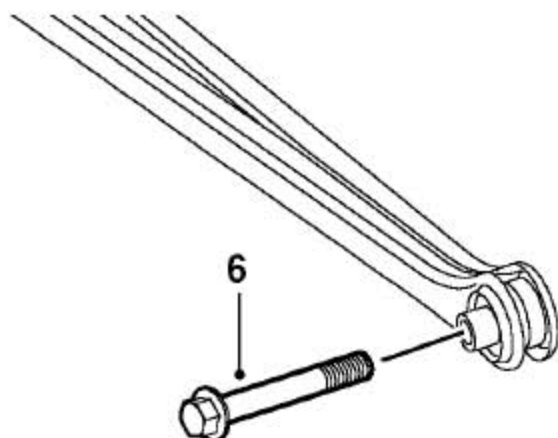
不能在只有千斤顶支撑的车子下工作，必须把车子支撑在安全的支撑上。

- 2). 拆下车轮。
- 3). 拆下后横向稳定杆。
- 4). 在纵臂下衬套上用千斤顶支撑起后轮毂总成。

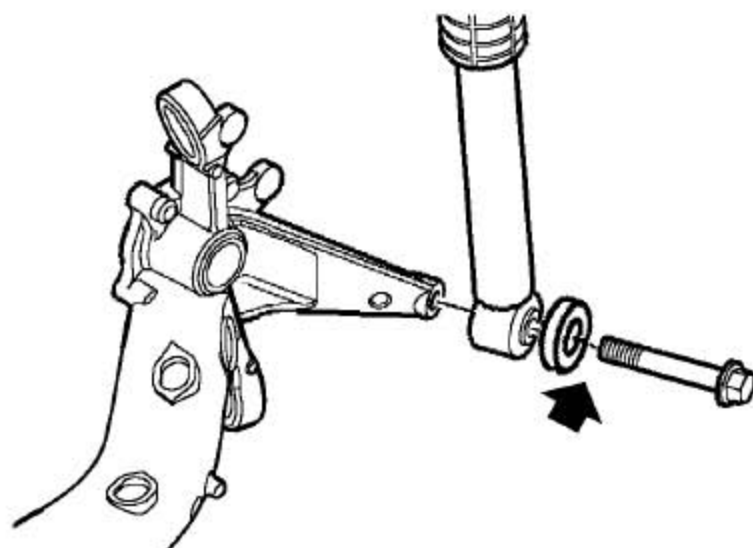
**注意：**不要把千斤顶支在后上下摆臂上，因为这样可能会损坏部件。



- 5). 拆下把后上摆臂总成连接到后副车架总成上的螺栓。

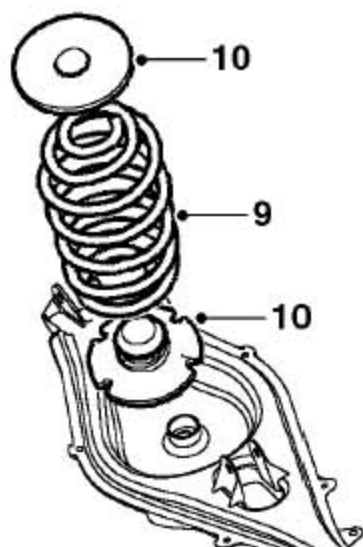


6). 拆下把后下摆臂总成连接到后副车架总成上的螺栓。



7). 拆下把后减振器总成固定到纵臂总成上的螺栓和后轴动力缓冲器。

8). 降低纵臂总成，逆时针转动弹簧90° 以从后上摆臂总成销孔中取出后悬架弹簧总成。



- 9). 取下后悬架弹簧总成。
- 10). 从后悬架弹簧总成上取下后悬架弹簧上下隔振垫。

## 2.13.2 安装

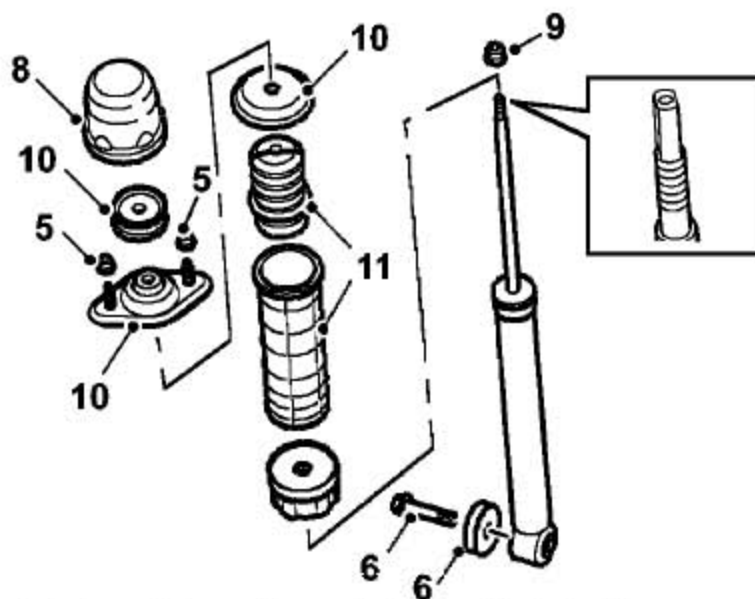
- 1). 清洁后上摆臂总成、车身和弹簧结合面。
- 2). 把后悬架弹簧总成定位到后上摆臂总成上，顺时针转动90°以安装到后上摆臂总成上的销孔内。确保后悬架弹簧隔振垫的开口对准后上摆臂总成上的排水孔。
- 3). 举起纵臂总成，并把后悬架弹簧上隔振垫啮合到车身上。
- 4). 装上把后下摆臂总成固定到后副车架总成上的螺栓，但暂时不要拧紧。
- 5). 装上后减振器总成、后轴动力缓冲器和螺栓，但暂时不要拧紧。
- 6). 装上后横向稳定杆。
- 7). 装上车轮。
- 8). 降低车辆。
- 9). 拧紧把后上摆臂总成和后下摆臂总成固定到后副车架总成上的螺栓并拧紧至115-125Nm。
- 10). 拧紧后减振器总成到纵臂总成的螺栓至140-170Nm。

## 2.14 后减振器总成

### 2.14.1 拆卸

- 1). 掀开行李箱内饰板，以便看到后减振器总成的安装部位。
- 2). 在举升台上举升汽车。  
**警告：**  
不能在只有千斤顶支撑的车子下工作，必须把车子支撑在安全的支撑上。
- 3). 拆下车轮。
- 4). 在纵臂的后减振器总成支座上支撑起纵臂总成。  
**注意：**不要把千斤顶支在后上下摆臂上，因为这样可能会损坏部件。





- 5). 拆卸2个把后减振器总成固定到车身上的螺母。
- 6). 拆下把后减振器总成固定到纵臂总成上螺栓和后轴动力缓冲器。
- 7). 从车身上松开并取下后减振器总成。
- 8). 从后减振器总成顶部拆下后减振器防冲帽。
- 9). 用一开口扳手来防止后减振器推杆的转动以从后减振器总成上拆卸螺母并废弃。
- 10). 拆下后减振器回弹限位盘、后减振器顶部安装支座总成和后减振器压缩行程限位盘，注明后减振器回弹限位盘原来的位置。
- 11). 拆下后减振器压缩行程缓冲块和后减振器防尘罩。

## 2.14.2 安装

- 1). 把后减振器压缩行程缓冲块和后减振器防尘罩装到后减振器总成上。
- 2). 装上后减振器压缩行程限位盘、后减振器顶部安装支座和后减振器回弹限位盘到后减振器总成上，确保后减振器回弹限位盘安装原来的位置。
- 3). 装上新的后减振器柱顶螺母并拧紧至30Nm。
- 4). 把后减振器防冲帽装到后减振器总成顶部上。
- 5). 清洁后减振器总成和车身的结合面。
- 6). 把后减振器总成装到纵臂总成上，装上后轴动力缓冲器和螺栓，但暂时不要拧紧。

- 7). 拉伸后减振器总成并定位到车身上。
- 8). 装上把后减振器总成固定到车身上的螺母并拧紧到19-25Nm。
- 9). 从纵臂总成下取走千斤顶支撑。
- 10). 拧紧把后减振器总成固定到纵臂总成上的螺栓到140-170Nm。
- 11). 装上车轮。
- 12). 降低车辆。
- 13). 固定并装上行李箱内饰板。

## 2.15 后轮毂轴承

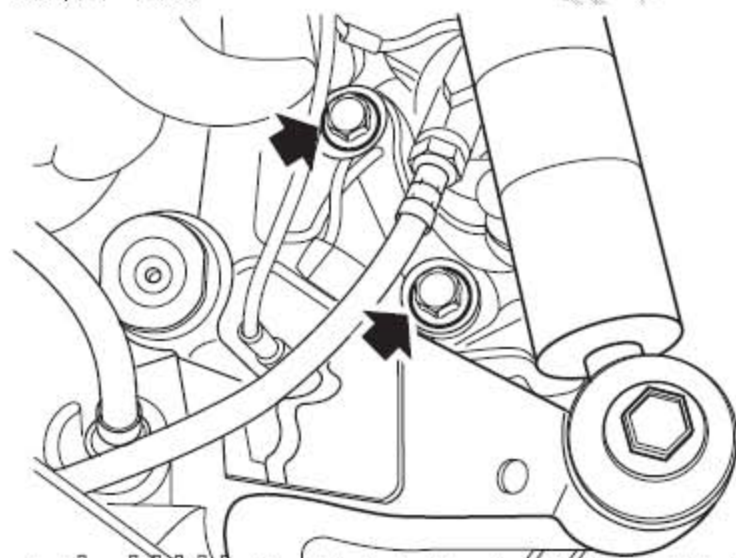
### 2.15.1 拆卸

- 1). 在举升台上举升汽车。

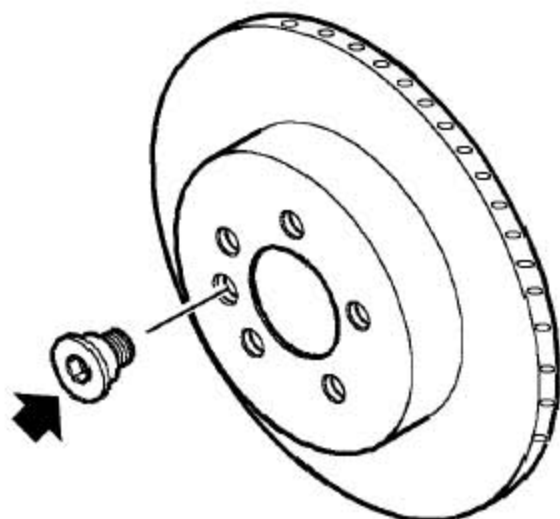
**警告:**

不能在只有千斤顶支撑的车子下工作，必须把车子支撑在安全的支撑上。

- 2). 拆下车轮。

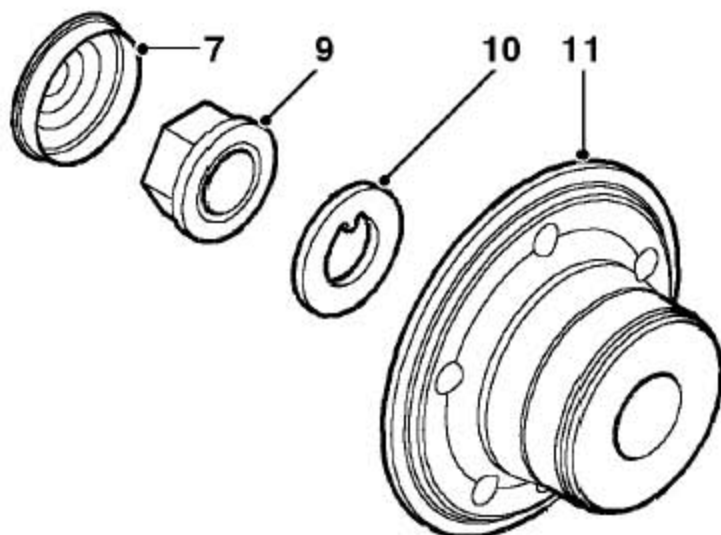


- 3). 拆下2个把后制动钳总成固定到纵臂总成上的螺栓。
- 4). 从后鼓式制动通风盘上松开后制动钳总成并放到旁边。



5). 拆下固定后鼓式制动通风盘的沉头螺钉。

6). 拆下后鼓式制动通风盘。



7). 从后轮毂总成上拆下后轮毂油脂帽并废弃。

8). 撬起后驱动轴螺母的锁紧装置。

9). 拆下并废弃掉后驱动轴螺母。

10). 从短轴上取下后轮毂垫圈。

11). 拆下后轮毂总成。

## 2.15.2 安装

**注意：**不要把后轮毂轴承靠近磁场或有铁屑的地方，因为这样可能会损坏轴承。

**提示：**不要拆下后轮毂轴承上的防护盖，除非马上就要进行安装了。

1). 清洁短轴。

- 2). 把后轮毂总成装到短轴上。
- 3). 把后轮毂垫圈装到短轴上。
- 4). 装上新的后驱动轴螺母并拧紧至200-220Nm。
- 5). 敲下后驱动轴螺母锁紧装置。
- 6). 把新的后轮毂油脂帽装到后轮毂总成上。
- 7). 清洁后鼓式制动通风盘和后轮毂总成的结合面。
- 8). 把后鼓式制动通风盘装到后轮毂总成上，装上沉头螺钉并拧紧到30-36Nm。
- 9). 装上后制动钳总成并定位后鼓式制动通风盘上。
- 10). 装上把后制动钳总成固定到纵臂总成上的螺栓并拧紧到61-66Nm。
- 11). 装上车轮。
- 12). 降低车辆。

## 2.16 纵臂总成

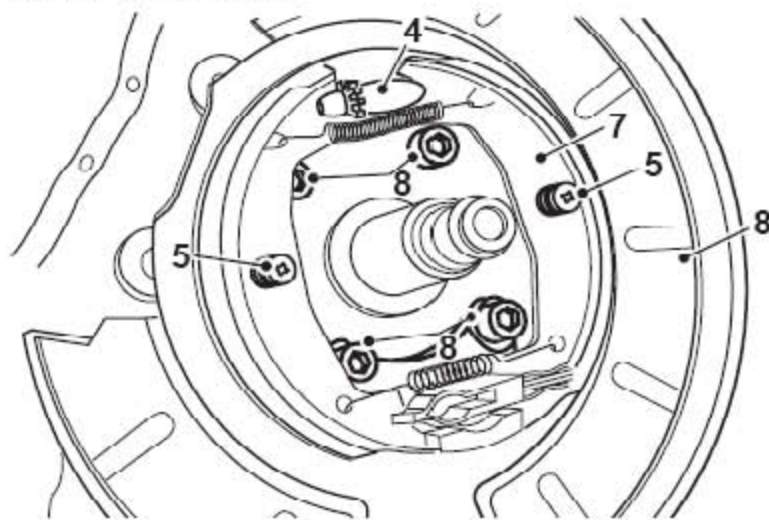
### 2.16.1 拆卸

- 1). 在举升台上举升汽车。

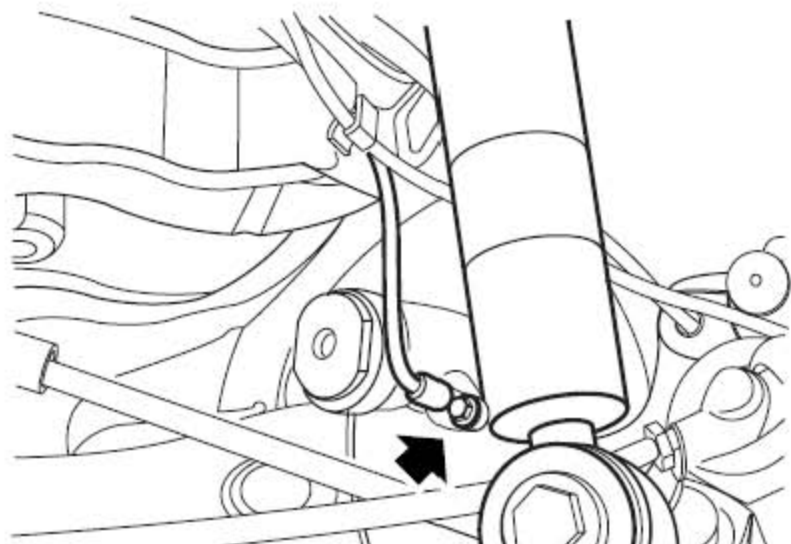
**警告：**

不能在只有千斤顶支撑的车子下工作，必须把车子支撑在安全的支撑上。

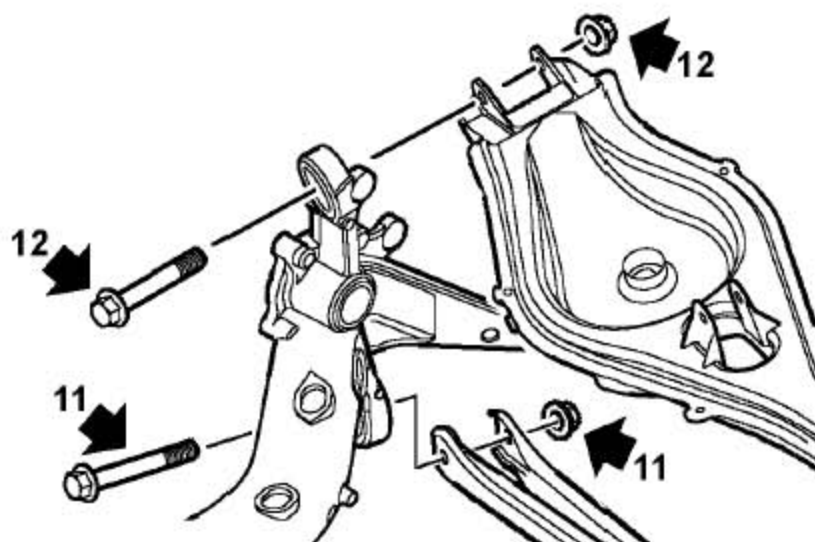
- 2). 拆下车轮。
- 3). 拆下后轮毂轴承。



- 4). 拆下手制动调节装置。
- 5). 从后制动盘护板上松开后制动蹄片。
- 6). 从后制动毂张紧装置上松开手制动后拉索总成。
- 7). 拆下后制动蹄总成，从纵臂总成上拆下手制动后拉索。
- 8). 拆下4个固定后制动盘护板的六角螺栓并取下后制动盘护板。



- 9). 拆下固定后轮ABS传感器的螺栓，取下后轮ABS传感器并放到一边。
- 10). 拆下后悬架弹簧总成。



- 11). 拆下把后下摆臂总成固定到纵臂总成上的螺栓和螺母。
- 12). 拆下把后上摆臂总成固定到纵臂总成上的螺栓和螺母。
- 13). 从纵臂总成的支架上松开后制动软管。

- 14). 按照纵臂衬套和车身的位置做好标记以准备安装时使用。
- 15). 拆下3 个把纵臂后束调整支架固定到车身上的螺栓，拆下纵臂总成。
- 16). 拆下固定纵臂后束调整支架的螺栓和螺母，取下后束调整支架。
- 17). 拆下固定后制动软管支架的螺栓并取下后制动软管支架。

## 2.16.2 安装

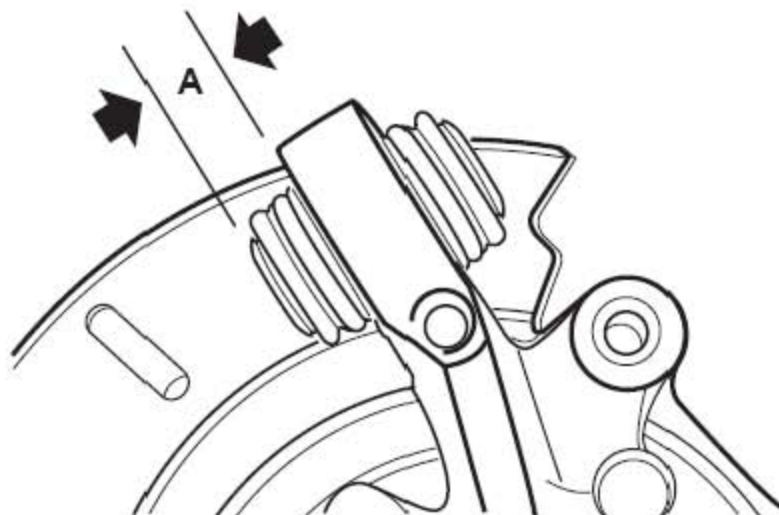
- 1). 固定好后制动软管支架，装上螺栓并拧紧至7-10Nm。
- 2). 固定纵臂后束调整支架，对准后束调整支架到纵臂总成上的标记，装上螺栓和螺母并拧紧到90-110Nm。
- 3). 用举升工具举起纵臂总成，固定纵臂总成到车身上，装上螺栓但暂时不要拧紧。
- 4). 固定后上摆臂总成到纵臂总成上，装上螺栓和螺母但暂时不要拧紧。
- 5). 固定后下摆臂总成到纵臂总成上，装上螺栓和螺母但暂时不要拧紧。
- 6). 把后制动软管装到后制动软管支架上。
- 7). 装好后悬架弹簧总成。
- 8). 固定后轮ABS 传感器到后轮毂上，装上螺栓并拧紧至7-10Nm。
- 9). 清洁后制动盘护板和纵臂总成的结合面。
- 10). 装好后制动盘护板，装上六角螺栓并拧紧到55-60Nm。
- 11). 装好后制动蹄总成和后制动鼓张紧装置并定位到后制动盘护板上，用手制动调节装置固定好。
- 12). 定位手制动后拉索总成并固定到后制动鼓张紧装置上。
- 13). 清洁短轴。
- 14). 装好后轮毂轴承。
- 15). 用参考标记对准纵臂和后束调整支架，拧紧螺栓到75-85Nm。
- 16). 拧紧后上摆臂总成和后下摆臂总成螺栓和螺母至90-110Nm。  
**注意：**当车辆的重量作用在悬架上的时候，螺母和螺栓必须已经被拧紧。

- 17). 装上车轮。
- 18). 降低车辆。
- 19). 检查车轮的定位参数。

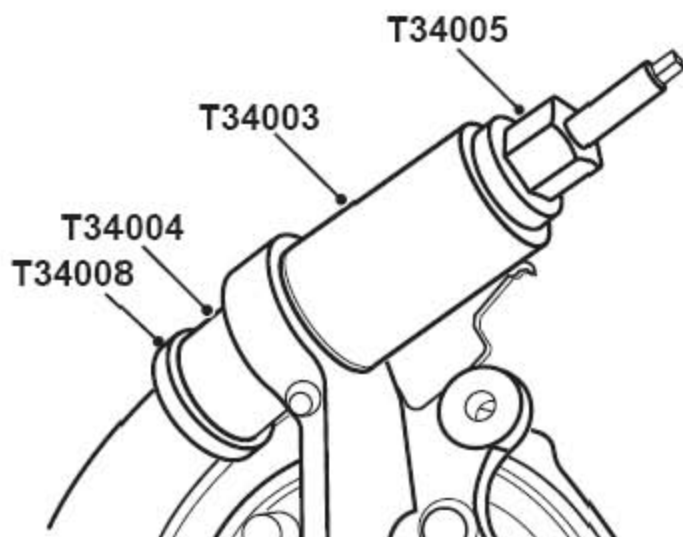
## 2.17 纵臂衬套组

### 2.17.1 拆卸

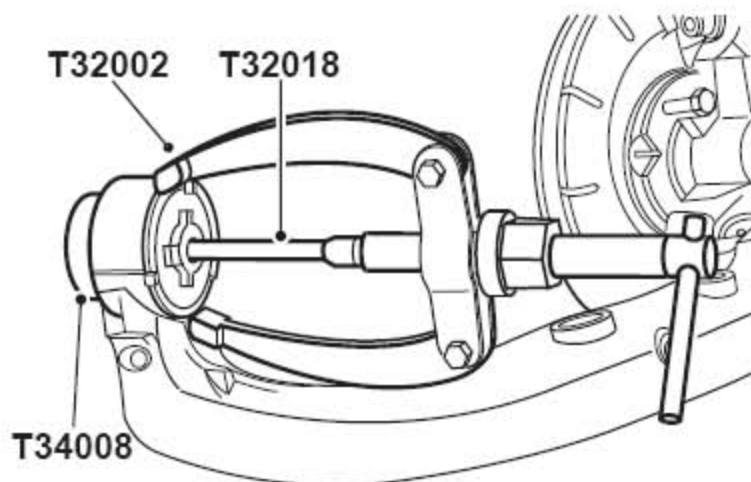
- 1). 拆下纵臂总成。



- 2). 注明并记录下后上摆臂和后下摆臂衬套在纵臂总成上的凸起A。



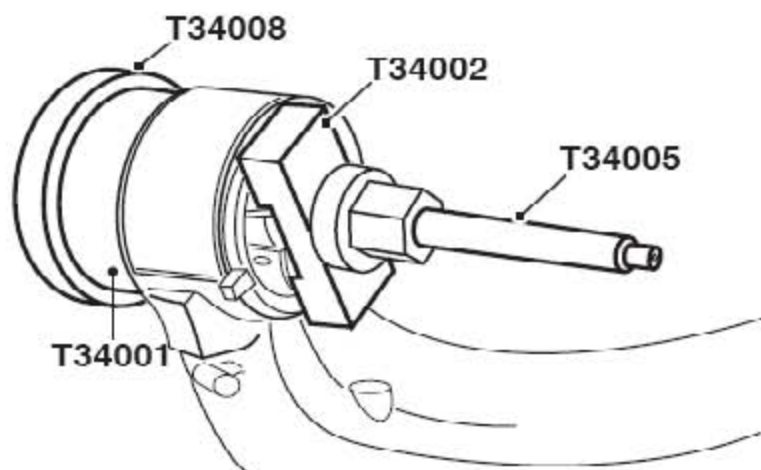
- 3). 用工具T34005, T34003 和T34004T 和34008 从纵臂上拆下固定后上摆臂和后下摆臂衬套。
- 4). 拆下固定后束调整支架的螺栓和螺母并取下支架。



5). 用工具T32002, T32018 和T34008 拆下纵臂衬套。

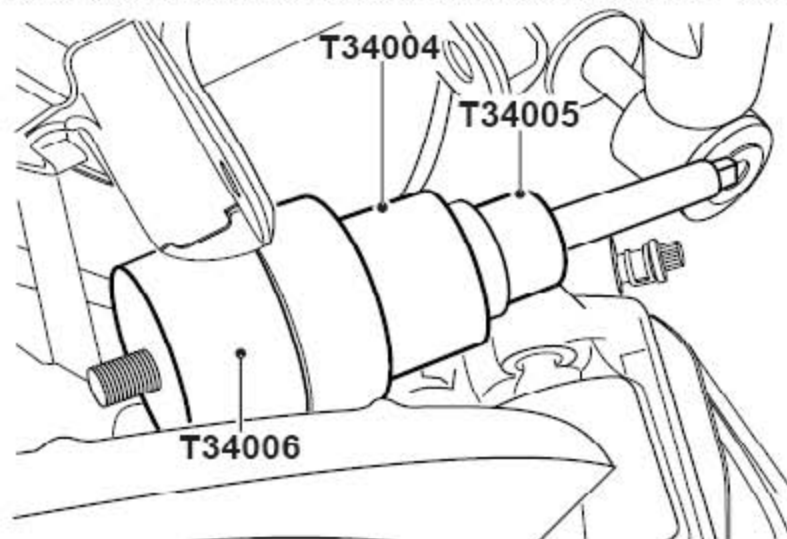
## 2.17.2 安装

1). 清洁纵臂衬套孔。



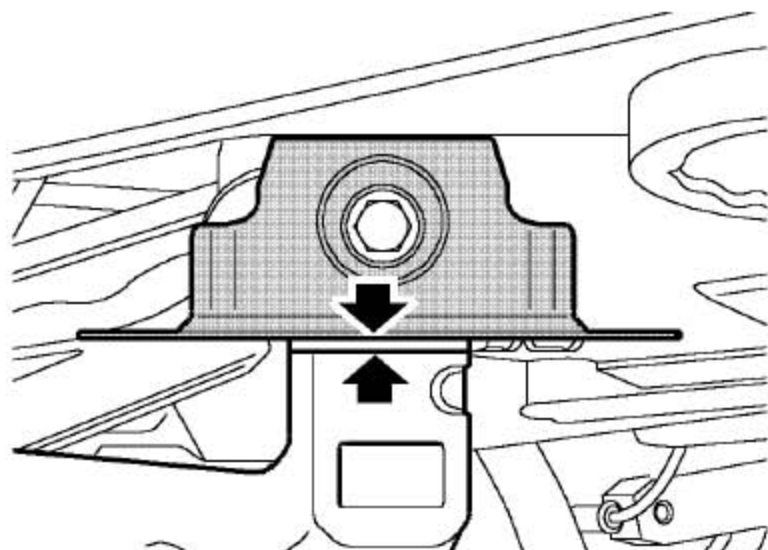
2). 用工具T34005, T34002 , T34001 和T34008 装上纵臂衬套。

3). 确保纵臂衬套和纵臂正确定位并使纵臂衬套法兰与纵臂的加工表面接触。






- 4). 用工具T34004, T34005 和T34006 装上固定后上摆臂和后下摆臂衬套。
- 5). 确保纵臂衬套的标记位置凸起A 正确。




- 6). 固定前束调整支架并对准到纵臂衬套的标记, 装上螺栓和螺母并拧紧到 90-110Nm。
- 7). 装上纵臂总成。

LAUNCH

## 2.18 专用工具

说明	图示
后悬上摆臂衬套拆卸工具	 T34009
后悬上摆臂衬套拆卸工具	 T34010
中央螺杆和螺帽	 T34005
后悬衬套拆卸工具	 T34007
后悬衬套拆卸工具	 T34008

后悬架上摆臂衬套安装工具	 T34002
后悬衬套拆卸工具	 T34003
后悬下摆臂衬套拆卸工具	 T34004
中心螺杆	 T32018
拉码	 T32002

后悬挂上摆臂衬套拆卸工具	 <p>T34001</p>
后悬下摆臂衬套安装工具	 <p>T34006</p>

LAUNCH