

# 1. 安全带

## 1.1 安全带拉紧器的安全规定

- ◆ 检查、安装和维修工作只允许由受过培训的人员进行。
- ◆ 安全带拉紧器的部件既不允许打开，也不允许修理；原则上只可使用新部件（否则会有受伤危险）。
- ◆ 受过剧烈碰撞或在地上摔过的安全带拉紧器单元不允许再安装到车辆上。
- ◆ 出现机械损坏（凹坑、裂缝）的安全带拉紧器单元要彻底更新。
- ◆ 储存和运输要符合有关易爆材料的法律。
- ◆ 从运输容器中取出安全带拉紧器单元后必须立即安装。
- ◆ 不允许使用电动螺丝刀拆卸安全带拉紧器。
- ◆ 工作中断时，要把安全带拉紧器单元重新放回运输容器中。
- ◆ 不允许随意放置安全带拉紧器单元。
- ◆ 不允许用油脂、清洁剂或类似制品处理安全带拉紧器单元，不允许承受 100 ° C 以上的高温，即使是很短的时间也不行。
- ◆ 燃爆式填药没有失效期，也就是说它可以无限期地保存、无需维护。

## 1.2 回收处理安全带拉紧器单元

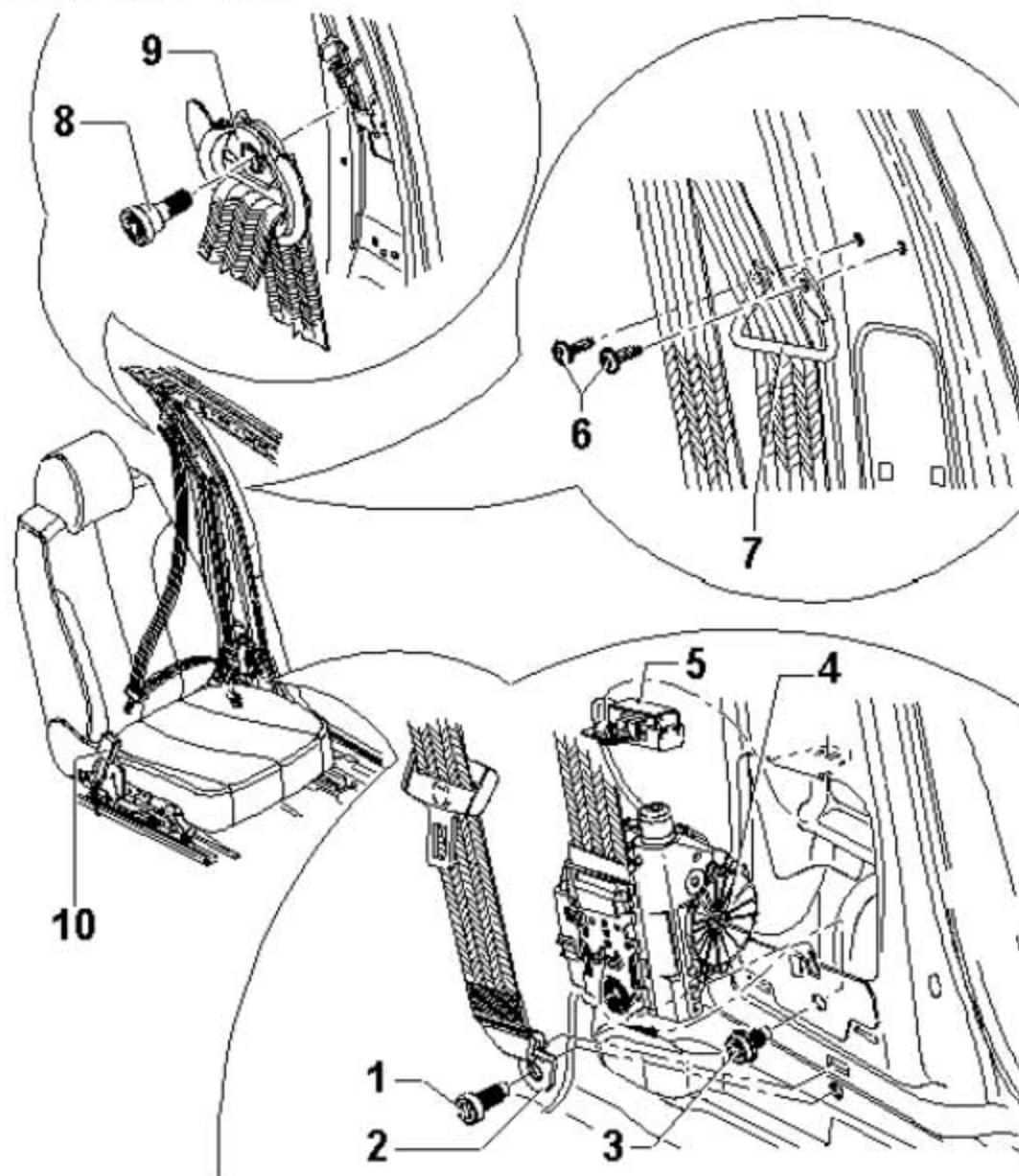
- ◆ 未被触发的，带燃爆式填药的安全带拉紧器应根据国家法律规定以原始封装形式进行回收处理！有问题时请向您的销售中心和进口商进行咨询。
- ◆ 已触发的安全带拉紧器单元可以作为工业垃圾进行回收处理。

## 1.3 拆卸和安装前部安全带

### 提示

下文仅描述了车辆左侧的拆卸和安装方法。车辆右侧的拆卸和安装理论上是相同的。

## 1.3.1 装配一览图



- 1). 螺栓, 40 Nm
- 2). 安全带端部接合件
- 3). 螺栓, 40 Nm
- 4). B 柱安全带自动回卷装置
- 5). 线束
- 6). 螺栓, 2 件, 4.5 Nm
- 7). 安全带导向件, 注意安装位置
- 8). 螺栓, 40 Nm
- 9). 安全带导向片
- 10). 安全带锁

### 1.3.2 拆卸

#### 注意!

注意安全帶拉緊器的安全規定。

#### 工作步驟

- 1). 脫開車輛蓄電池接線。
- 2). 拆卸 B 柱上部飾板。
- 3). 拆卸 B 柱下部飾板。
- 4). 旋出螺栓。

#### 提示

- ◆ 螺栓是微密封的，鬆開後必須更新。
- ◆ 安裝新螺栓之前必須清潔相應螺母的螺紋，必要時進行再切割。

- 5). 旋出螺栓。

#### 注意!

靜電放電可能導致安全帶拉緊器被意外觸發。因此裝配工在脫開點火導線和接地線前必須放靜電。這可以通過短時間觸摸車身或車門閉合件實現。

- 6). 脫開安全帶自動回卷裝置的線束。
- 7). 鬆開車身托架的線束接頭。
- 8). 旋出螺栓。

### 1.3.3 安裝

- 1). 安裝大體按照倒序進行。
- 2). 連上車輛蓄電池接線。

## 1.4 拆卸和安裝前部安全帶高度調節裝置

#### 提示

下文僅描述了車輛左側的拆卸和安裝方法。車輛右側的拆卸和安裝理論上是相同的。

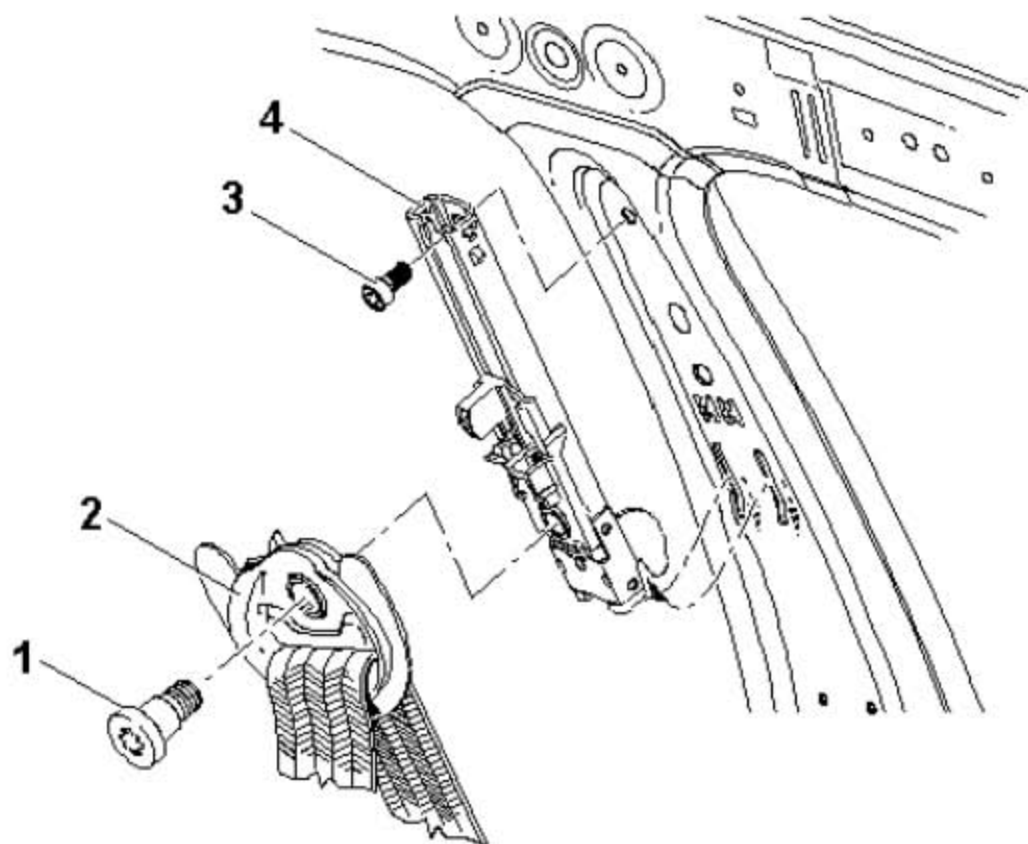
### 1.4.1 拆卸

- 1). 拆卸 B 上部柱飾板。

#### 提示

不用拆除安全帶端部鎖扣。

- 2). 旋出螺栓(下圖 1 所示)(40 Nm)，並從安全帶高度調節裝置上鬆開安全帶導向片(下圖 2 所示)。
- 3). 旋出螺栓(下圖 3 所示)(20 Nm)，從支承板的定位件上鬆脫安全帶高度調節器(下圖 4 所示)。



### 1.4.2 安装

安装大体按照倒序进行。

## 1.5 拆卸和安装前部安全带锁

### 提示

- ◆ 下文仅描述了左侧座椅安全带锁的拆卸和安装方法。右侧座椅安全带锁的拆卸和安装方法大体相同。
- ◆ 在图中所显示的拆除和安装安全带锁的方式适用于所有类型的安全带锁。

### 1.5.1 拆卸

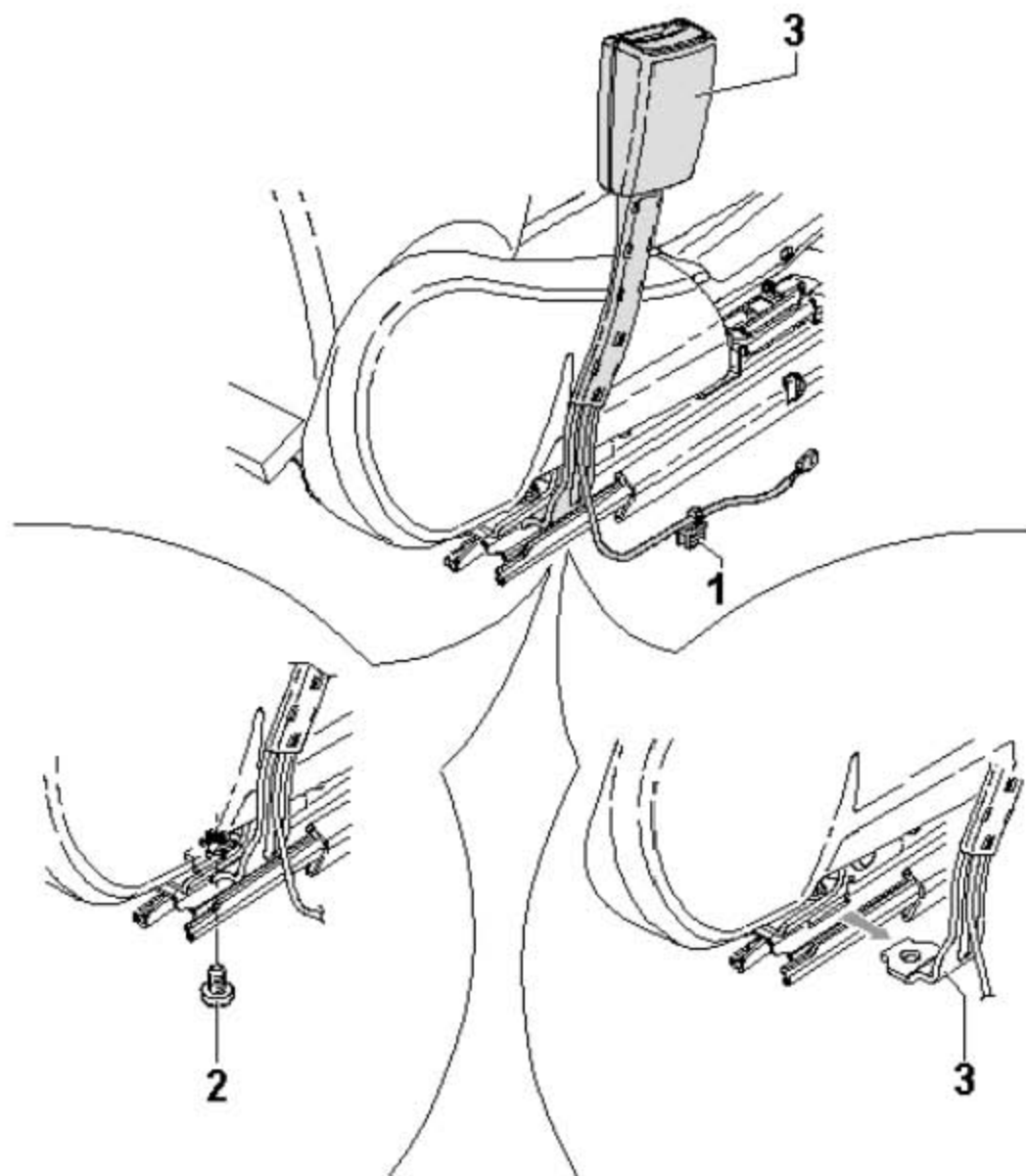
- 1). 拆卸前部座椅。
- 2). 如果有座椅底架线束(下图 1 所示)的话, 将其断开。
- 3). 旋出螺栓(下图 2 所示) (20 Nm)。

### 提示

- ◆ 螺栓涂有微密封胶, 每次松开后都应更换。

◆ 安装新螺栓之前必须清洁相应螺母的螺纹。

4). 将安全带锁 (下图 3 所示) 从座椅滑轨的定位件上拉出 (下图箭头所示)。



### 1.5.2 安装

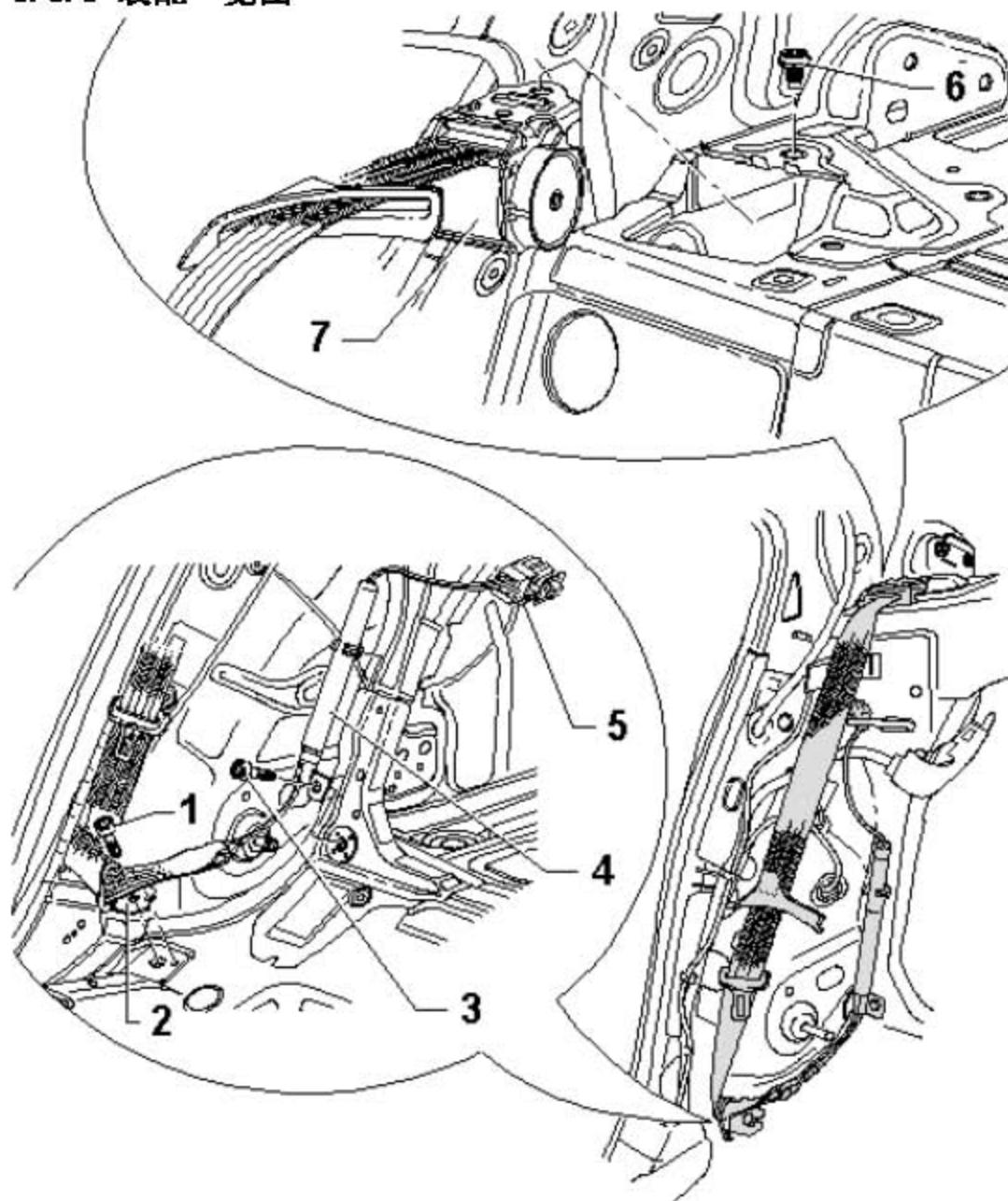
1). 安装大体按照倒序进行。

## 1.6 拆卸和安装带安全带拉紧器的安全带，后座外部（豪华轿车）

### 提示

下文仅描述了车辆右侧的拆卸和安装方法。左侧的拆卸和安装大体相同。

### 1.6.1 装配一览图



- 1). 螺栓, 40 Nm
- 2). 安全带导向片
- 3). 螺栓, 40 Nm

- 4). 安全带拉紧器
- 5). 接头, 线束
- 6). 螺栓, 40 Nm
- 7). 安全带自动卷收装置

## 1.6.2 拆卸

### 注意!

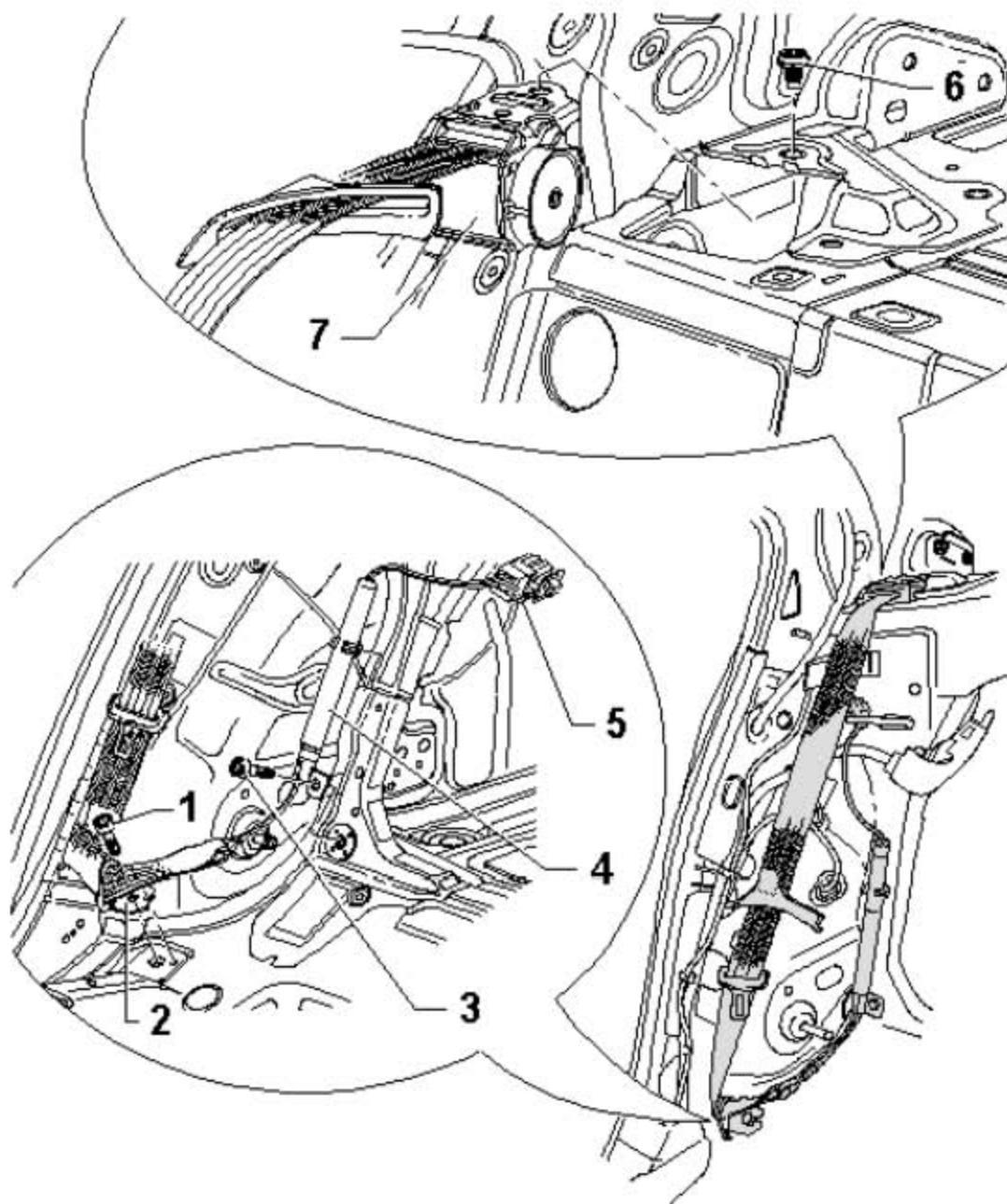
注意安全带的拉紧器的安全规定。

- 1). 脱开车辆蓄电池接线。
- 2). 拆下座椅。
- 3). 拆卸后座靠背
- 4). 拆下侧部软垫:
- 5). 拆下轮罩饰板。
- 6). 将地板垫从汽车中取出。
- 7). 从车中取出备用轮胎。
- 8). 从车中取出随车工具托架。
- 9). 拆下锁支架盖板
- 10). 拆下行李箱侧面饰板 (豪华款轿车)
- 11). 拆下后窗台板。

### 注意!

静电放电可能导致安全带张紧器被意外触发。因此装配工在脱开点火导线和接地线前必须放静电。这可以通过短时间触摸车身或车门闭合件实现。

- 12). 脱开线束的插头。
- 13). 旋出螺栓。
- 14). 拆下安全带自动回卷装置的毡盖。



### 1.6.3 安装

安装大体按照倒序进行。

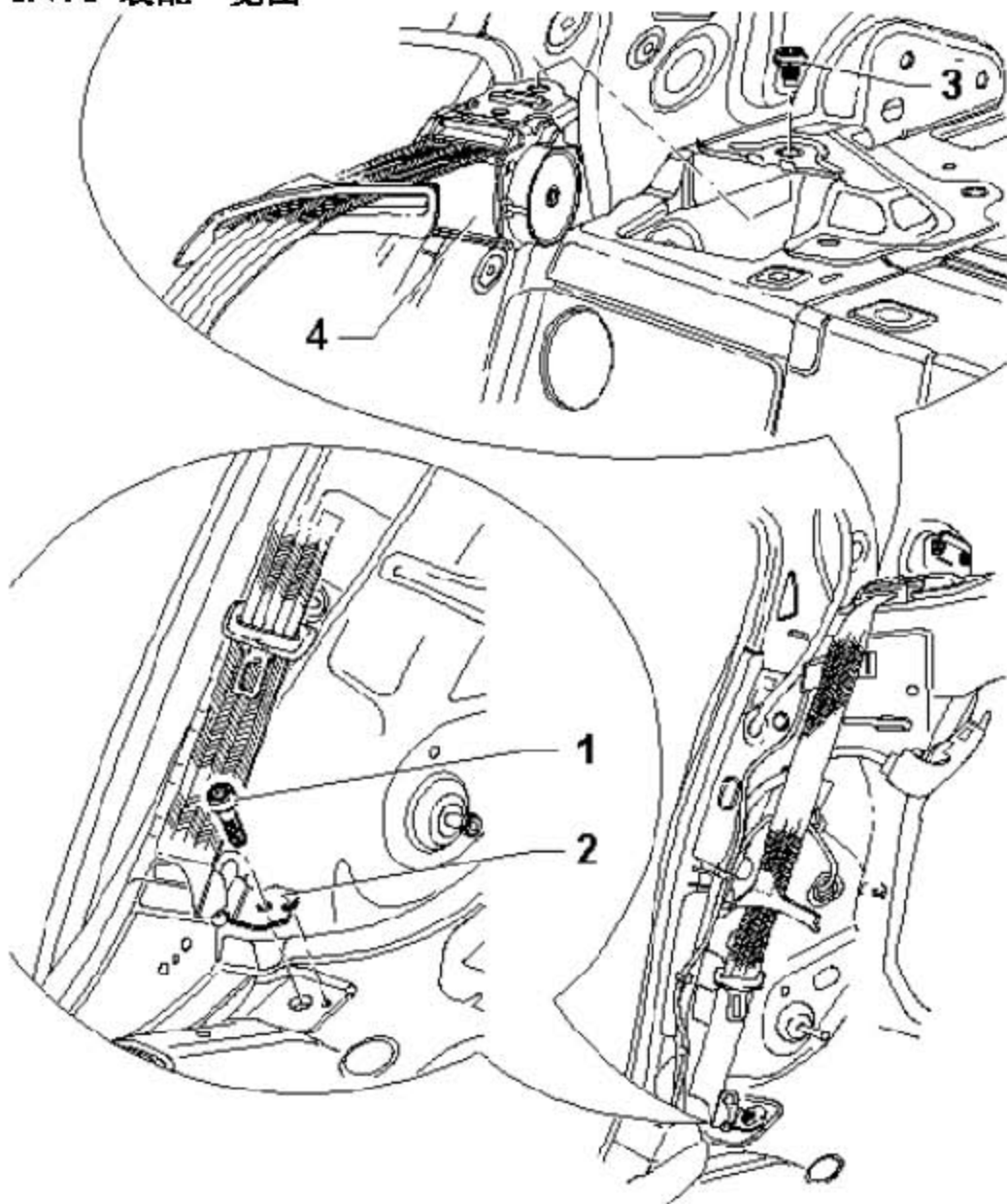


## 1.7 拆卸和安装不带安全带拉紧器的安全带，后座外部（豪华轿车）

### 提示

下文仅描述了车辆右侧的拆卸和安装方法。左侧的拆卸和安装大体相同。

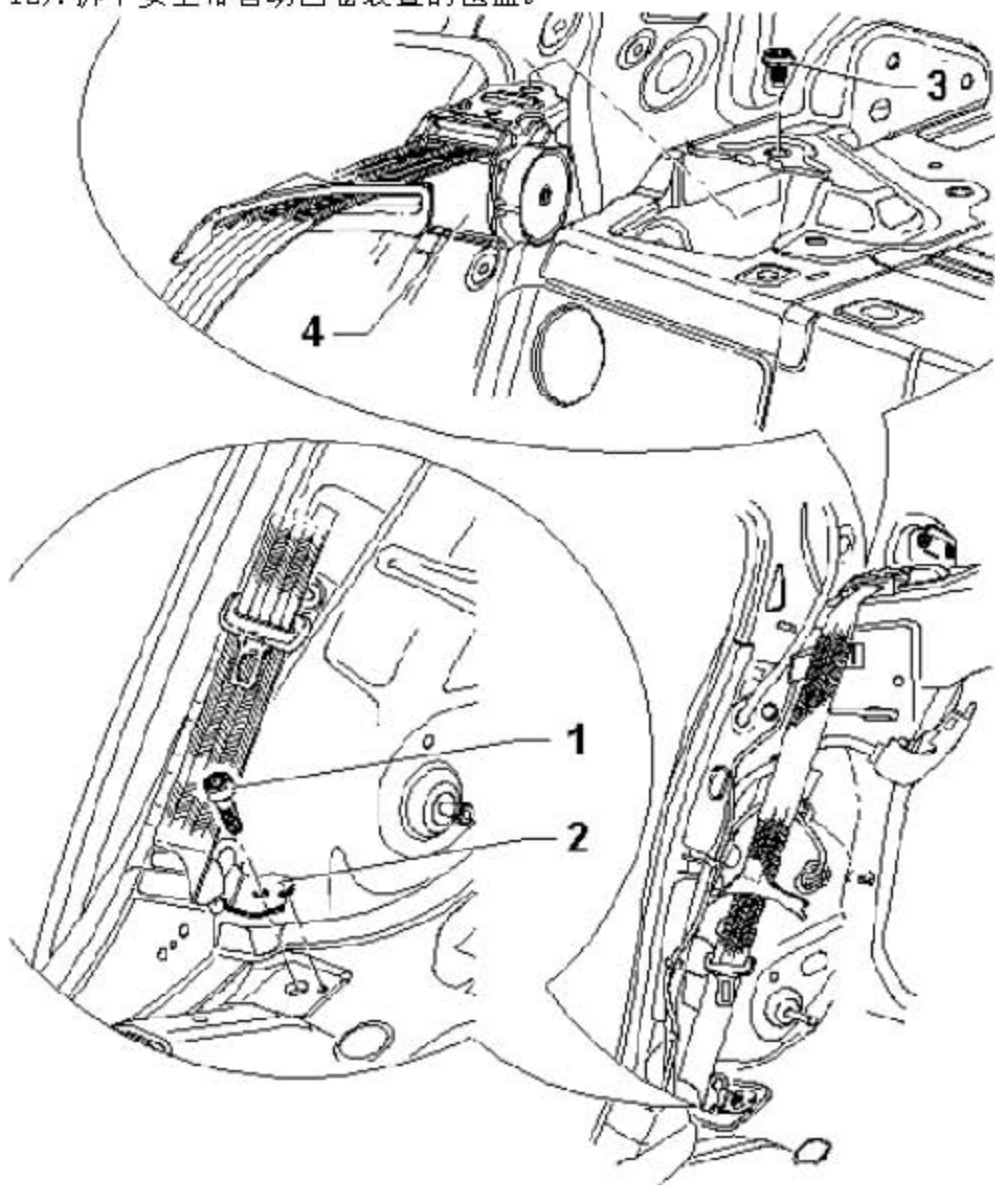
### 1.7.1 装配一览图



- 1). 螺栓, 40 Nm
- 2). 安全带端部接合件
- 3). 螺栓, 40 Nm
- 4). 安全带自动回卷装置

## 1.7.2 拆卸

- 1). 拆下座椅。
- 2). 拆卸后座靠背
- 3). 拆下侧部软垫:
- 4). 拆下轮罩饰板。
- 5). 将地板垫从汽车中取出。
- 6). 从车中取出备用轮胎。
- 7). 从车辆中取出托架，随车工具。
- 8). 拆下锁支架盖板。
- 9). 拆下行李箱侧面饰板:
- 10). 拆下后窗台板。
- 11). 旋出螺栓。
- 12). 拆下安全带自动回卷装置的毡盖。



### 1.7.3 安装

安装大体按照倒序进行。

## 1.8 拆卸和安装后座中部安全带

### 1.8.1 拆卸

#### 高级轿车

1). 拆下座椅。

#### 所有车辆

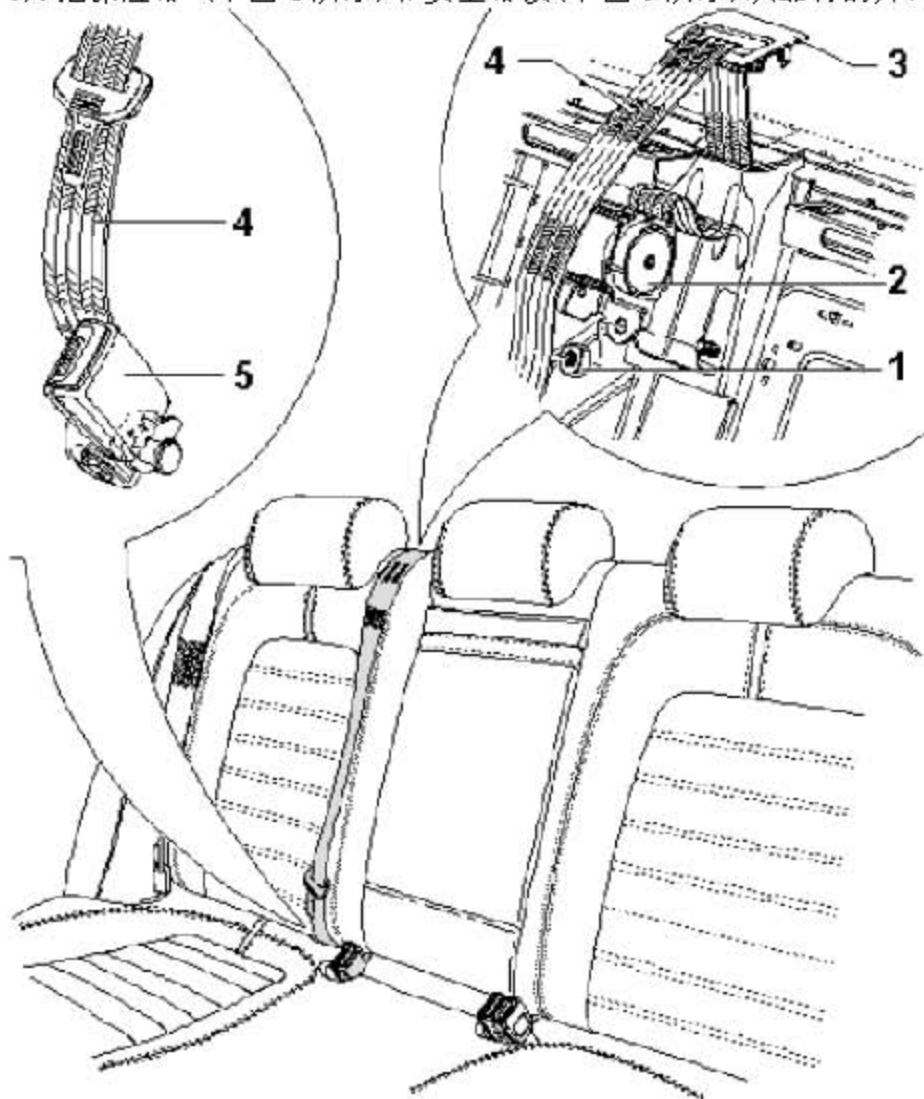
2). 拆卸右侧后座靠背。

3). 拆卸右侧后座椅靠背的座套和软垫。

4). 旋出六角螺母(下图 1 所示) (40 Nm), 并从靠背上取出安全带自动回卷装置 (下图 2 所示)。

5). 把保险带 (下图 4 所示) 从安全带导向装置的空隙(下图 3 所示)中穿过。

6). 把保险带 (下图 4 所示) 和安全带锁(下图 5 所示)从靠背的开口中穿过。



## 1.8.2 安装

安装大体按照倒序进行。

## 1.9 拆卸和安装后座双锁止式安全带

### 1.9.1 拆卸

高级轿车

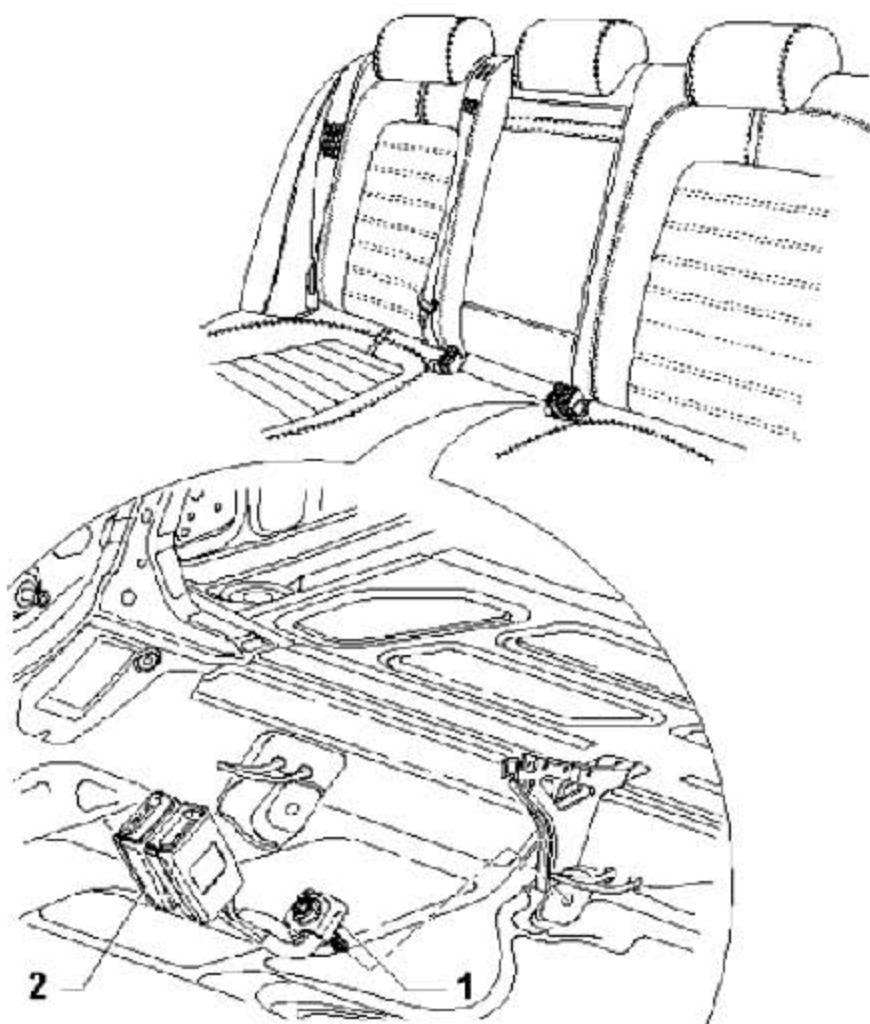
1). 拆下座椅。

所有车辆

提示

为了更好地观察，图中未标识出后座靠背。

2). 旋出螺栓(下图 1 所示)(40 Nm)，并从车身上松开双锁止式安全带(下图 2 所示)。



### 1.9.2 安装

安装大体按照倒序进行。

## 2. 检查安全带

### 注意!

每次发生交通事故后都要系统地检查安全带系统! 如果根据检查项目确定有损坏, 那么就必须要向客户指出更新安全带的必要性。

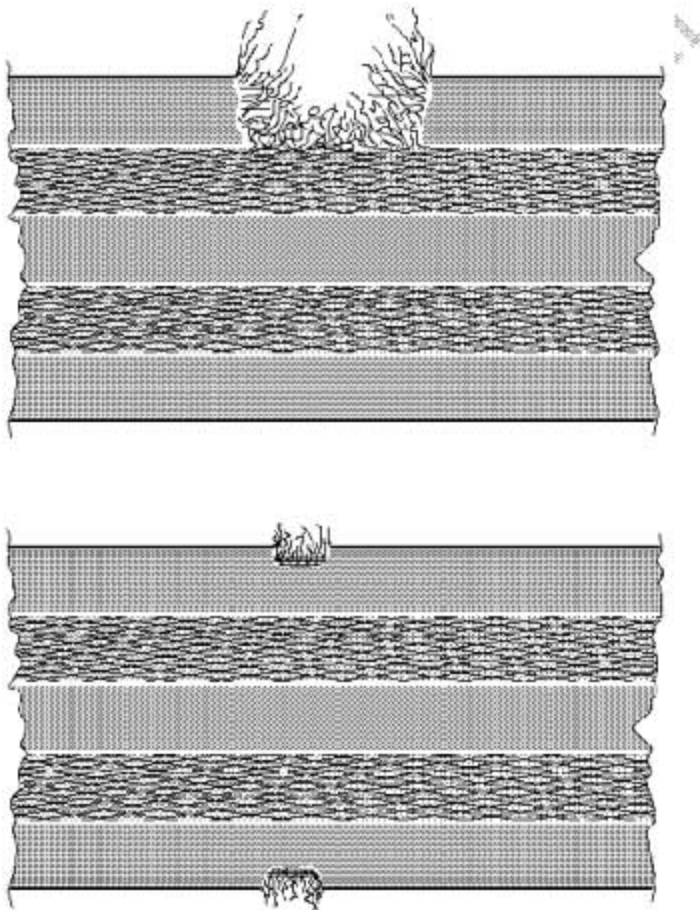
### 检查项目:

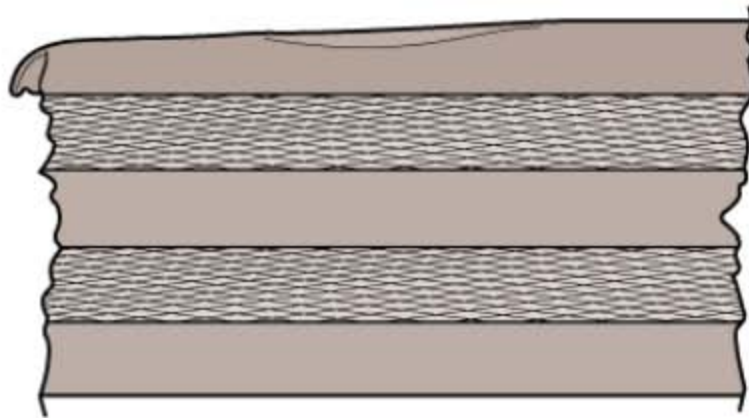
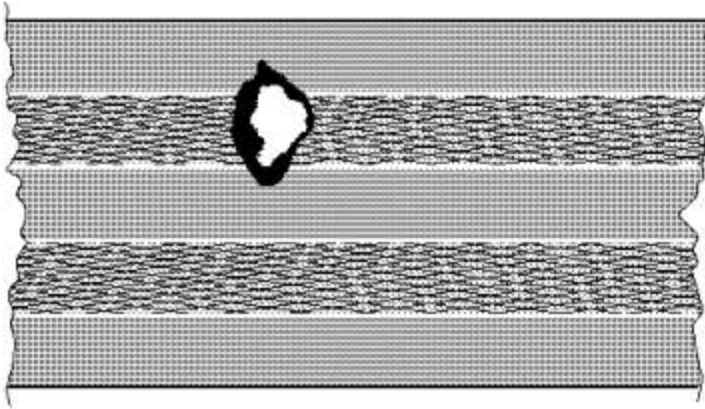
- ◆ 检查安全带身
- ◆ 检查安全带自动回卷装置 (锁止功能)
- ◆ 目检安全带锁
- ◆ 安全带锁功能检查
- ◆ 检查导向件和锁舌
- ◆ 检查固定件和固定点

### 2.1 检查项目

#### 2.1.1 检查安全带带身

- 1). 将安全带从安全带自动回卷装置或腰部安全带调整扣中完全拉出。
- 2). 检查安全带带身是否脏污, 必要时用中性肥皂液清洗⇒ 同时参见使用说明书。





- 如果在事故车辆上确定有下列损坏（1 和/或 2）之一，必须成套更换安全带连同安全带锁和安全带高度调节装置。
- 如果在一辆未发生事故的汽车上确定有 1、2、3 或 4 项中的一项损坏，仅将损坏的安全带更换即可。
- 安全带断裂、扯破或擦伤。
- 带边上织物线圈撕裂。
- 有被香烟等物烫过的焦痕
- 带边一面变形或安全带边缘呈波浪状

### 2.1.2 检查安全带自动回卷装置（锁止功能）

安全带自动回卷装置有两个锁止功能。

- ◆ 第一个锁止功能在从安全带自动回卷装置中迅速抽出安全带（抽带加速）时触发。

#### 检查

1). 从安全带自动回卷装置中迅速用力抽出安全带。

- 如果无锁止功能，整个更换安全带和安全带锁。

- 如安全带的抽出或卷回发生故障，应首先检查是不是安全带自动回卷装置的位置改变了。
- 第二个锁止功能通过改变车辆移动过程(与车辆有关的锁止功能)而触发。在这种情况下必须将车辆开到平面上。

2). 系好安全带。

3). 汽车加速到 20 km/h，然后用脚制动器进行一次最大制动。

- 如果在制动过程中安全带没有被卡止机构锁止，则应整个更换安全带连同安全带锁。

### 注意！

出于安全方面考虑，行驶中的测试要在交通安全许可的路段上进行，以避免给其他的道路使用者带来危险。

## 2.1.3 目检安全带锁

检查锁扣是否有裂缝或裂开。

- 如有损坏应整个更换安全带连同安全带锁。

## 2.1.4 安全带锁功能检查

**检查安全带锁：**

- 1). 把锁舌推入锁扣，直至可听见二者啮合的声音。用力拉动安全带，检查闭合机构是否卡止。
  - 即使在 5 次以上的检查中只有一次锁舌没有锁止在安全带锁中，也必须整个更换安全带连同安全带锁。

**检查开锁：**

- 1). 用手指按压安全带锁上的按钮，松开安全带。
- 2). 在带身松开时，锁舌必须自动从安全带锁中弹出来。
  - 至少进行 5 次检查。只要有一次锁舌没有弹出来，就把安全带连同安全带锁整个更换。

### 注意！

绝不允许在安全带锁的按钮上使用润滑剂来消除操作安全带时的噪音或干涩情况。

## 2.1.5 检查导向件和锁舌

- 1). 在安全带系统受力后（事故中系住的安全带受到拉扯），主要由塑料制成的导向件会出现平行排列的细小裂槽。（这与由于经常使用而出现的磨损是不同的，后者表现为没有细纹的光滑磨损。）
- 2). 检查塑料材料有无变形、脱落和开裂。
  - 在出现裂槽和 / 或损坏时要整个更换安全带连同安全带锁。

### 2.1.6 检查固定件和固定点

- ◆ 紧固片变形（拉伸）
- ◆ 高度调节装置不起作用
- ◆ 固定点（座椅、门柱、汽车地板）变形或螺纹损坏
- 如果在这些部件上发现损坏，应整个更换安全带连同安全带锁。
- 更换固定点。

#### 提示

对于不是交通事故引起的损坏，例如磨损，则只更新相应的受损件。

LAUNCH



## 3. 事故后儿童座椅固定装置（ISOFIX）的检测

### 3.1 检查项目

- ◆ 儿童座椅固定装置必须在事故之后检查损坏和变形。
- ◆ 车身中焊接的儿童座椅固定装置不允许维修和校正。
- ◆ 车身中螺栓固定的儿童座椅固定装置在损坏或者变形的情况下必须更换。

LAUNCH