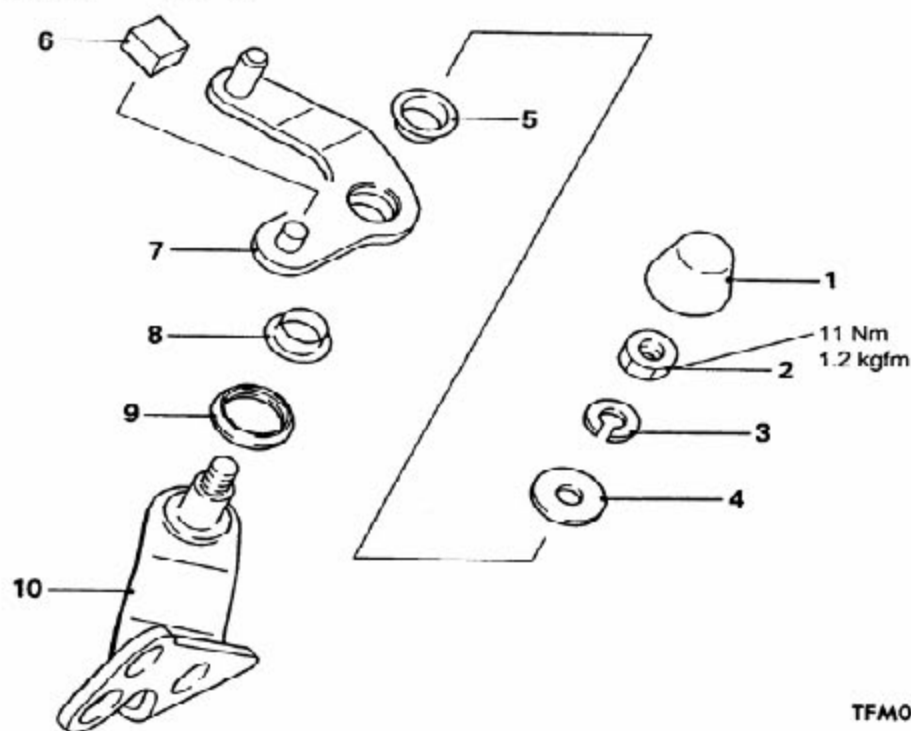


4.6 选档杆分总成

4.6.1 分解和重新装配



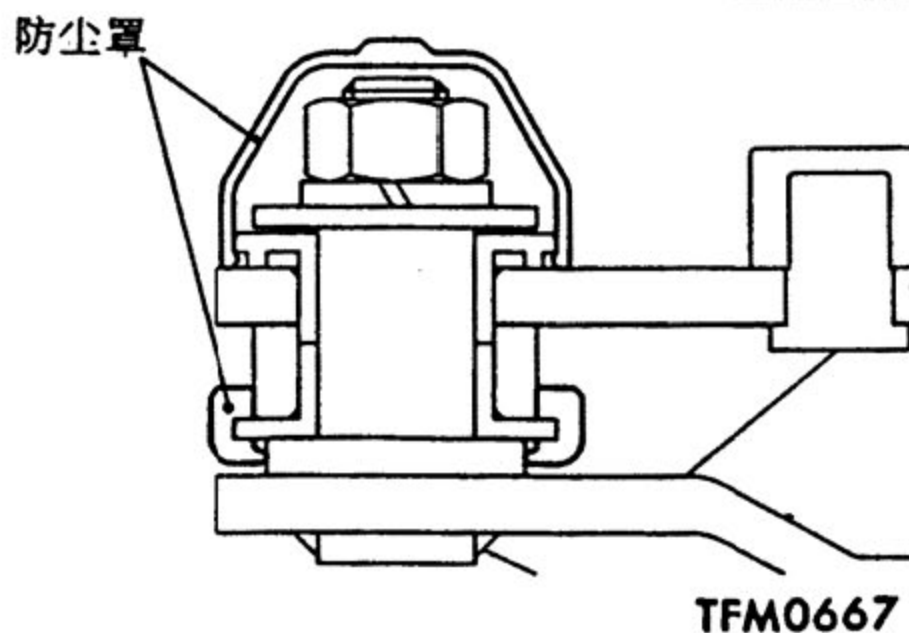
TFM0589

分解步骤:

1. 防尘罩 2. 螺母 3. 弹簧垫圈 4. 垫圈 5. 选档杆衬套 6. 选档轴拨块 7. 选档分总成 8. 选档杆衬套 9. 防尘套 10. 选档杆轴

1). 重新装配操作要领

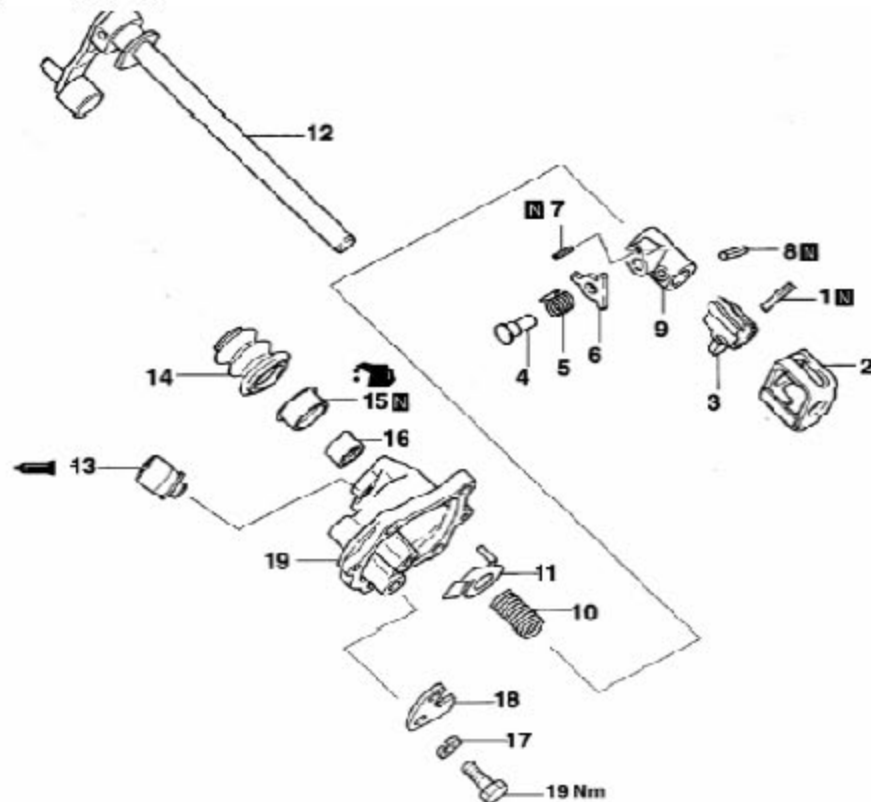
A). 防尘套的安装



TFM0667

4.7 控制轴分总成

4.7.1 分解和重新装配



TFM0916

分解步骤:

1. 锁紧销 2. 互锁板 3. 换挡指 4. 销 5. 弹簧 6. 限位板 7. 弹簧销 8. 弹簧销
9. 限位块 10. 空档回位弹簧 11. 调整垫片 12. 控制轴 13. 通气器 14. 控制轴防尘罩
15. 油封 16. 滚针轴承 17. 弹簧垫圈 18. 限位板 19. 控制轴壳体

1). 锁紧销的安装

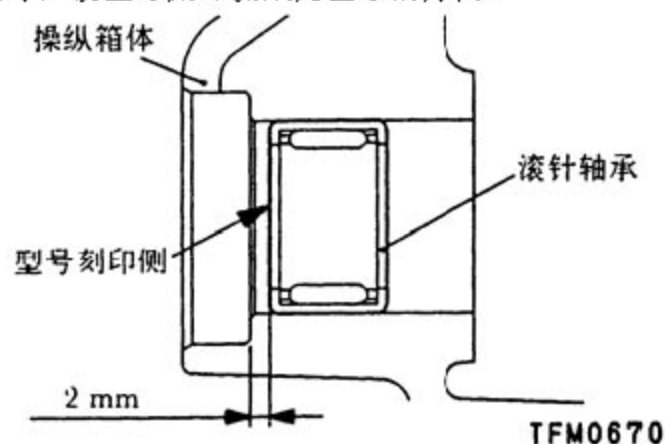
从图示方向敲出锁紧销。



TFM0668

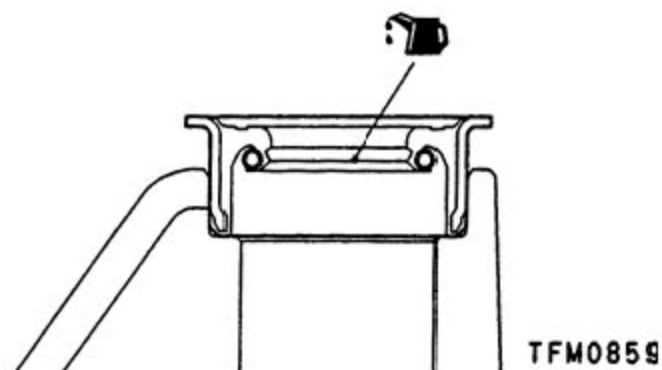
2). 滚针轴承的安装

压入到图示尺寸，使型号刻印侧成为图示的方向。



3). 油封的安装

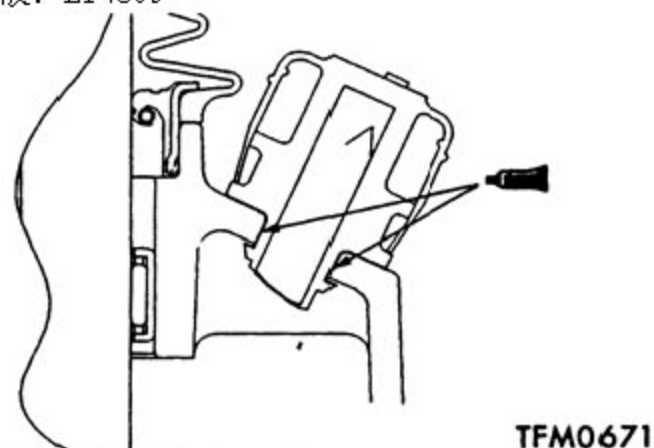
在油封唇部涂变速器油。



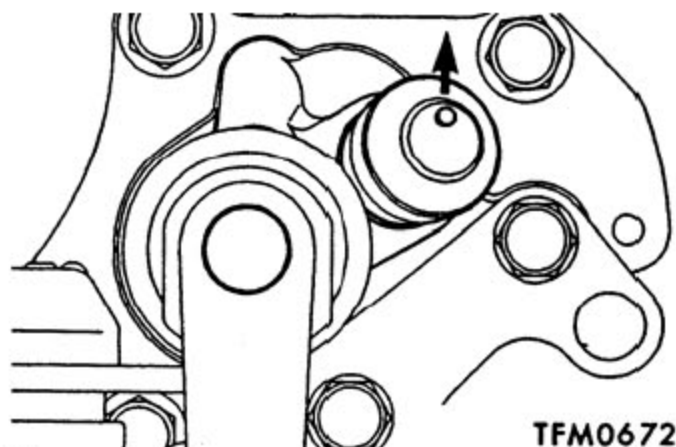
4). 通气器的安装

A). 在插入部的外周上涂密封胶。

规定的密封胶：LT480。

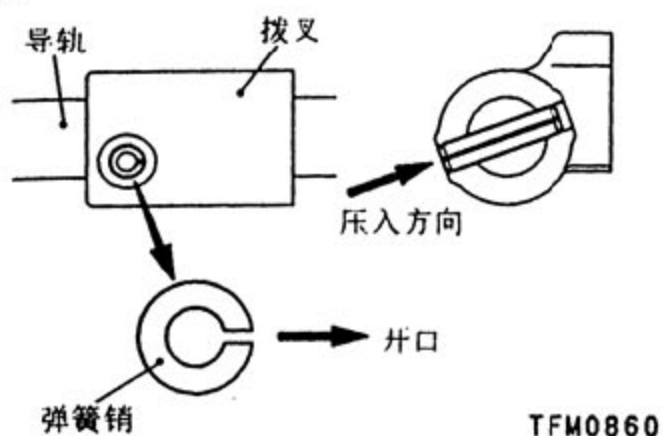


B). 进行安装，使突起部成为图示方向。



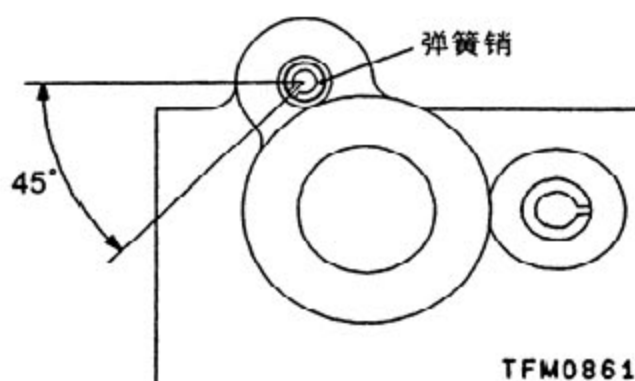
TFM0672

C). 弹簧销的安装



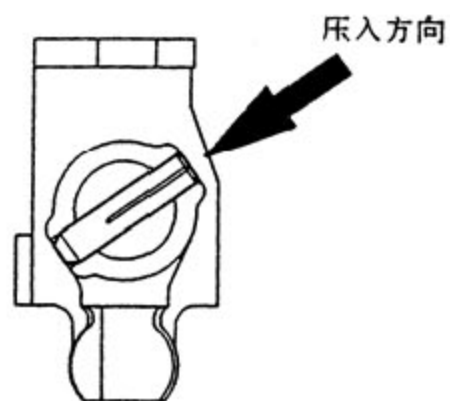
TFM0860

5). 弹簧销的安装



TFM0861

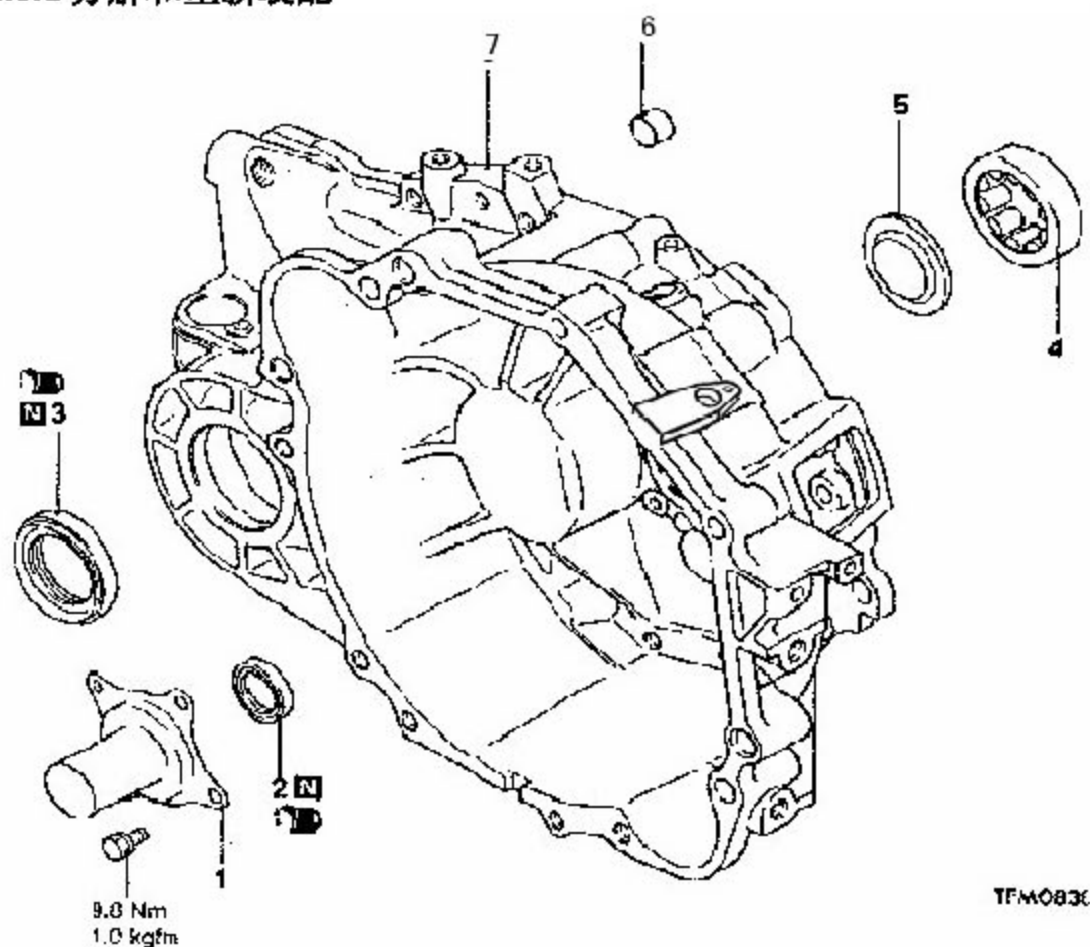
6). 锁紧销的安装



TFM0673

4.8 离合器壳体

4.8.1 分解和重新装配



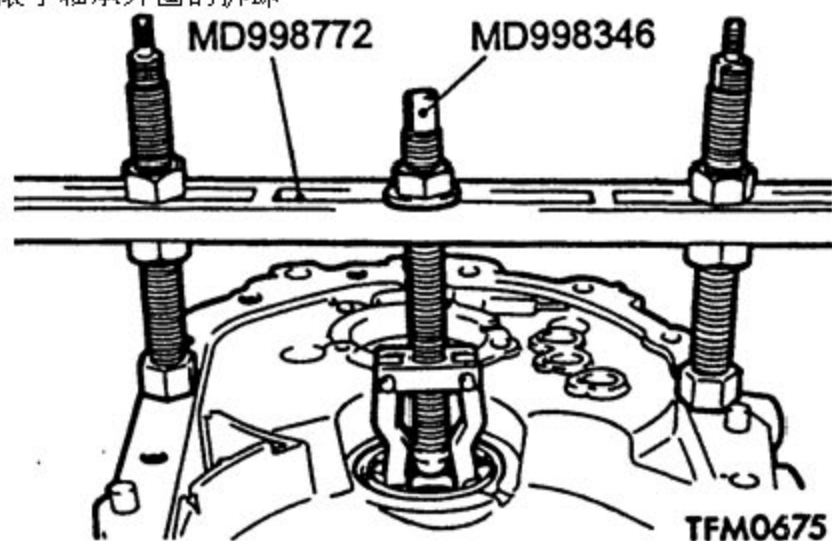
分解步骤:

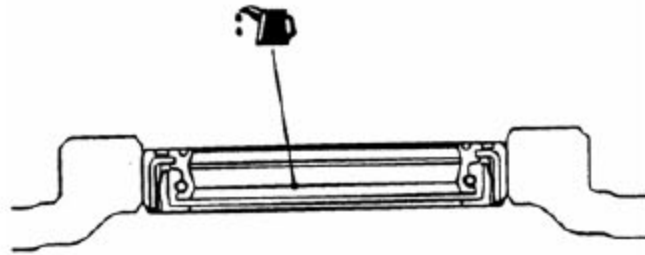
1. 分离轴承保持架 2. 油封 3. 油封 4. 圆柱滚子轴承外圈 5. 导油器 6. 衬套* 7. 离合器壳体

*仅当更换离合器壳体时参照安装操作要领。

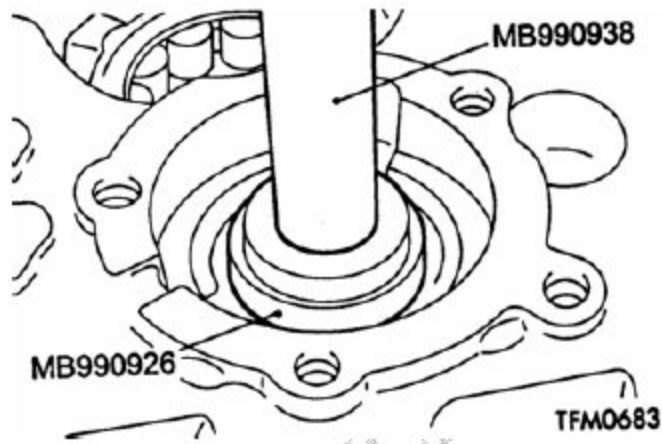
1). 分解操作要领:

A). 圆柱滚子轴承外圈的拆卸



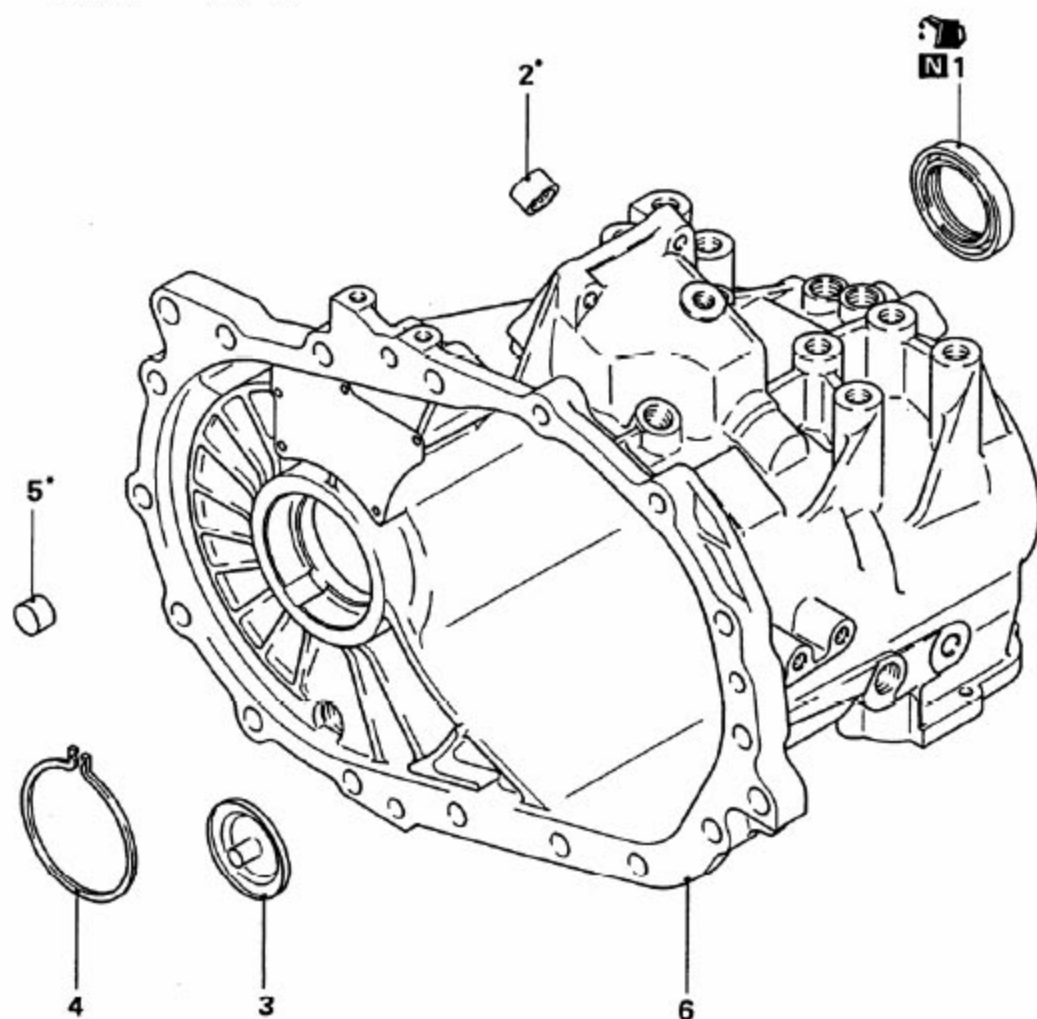


TFM0682



4.9 变速器壳体

4.9.1 分解和重新装配



分解和重新装配

分解步骤:

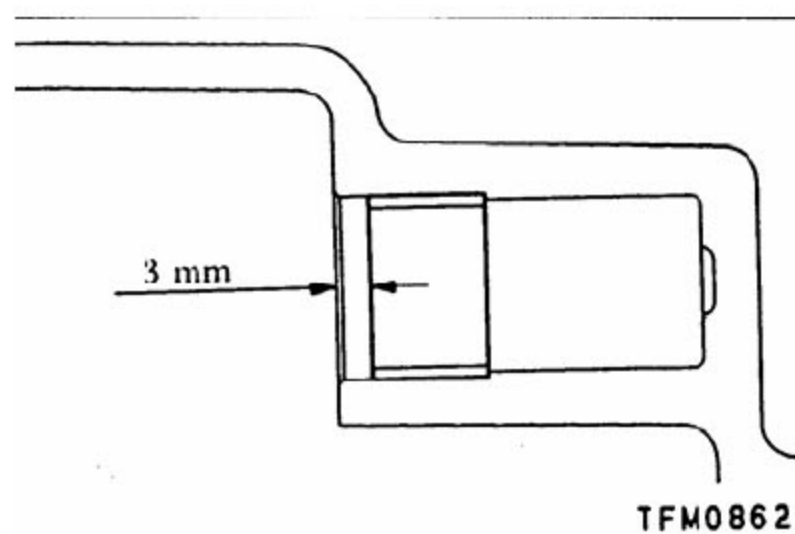
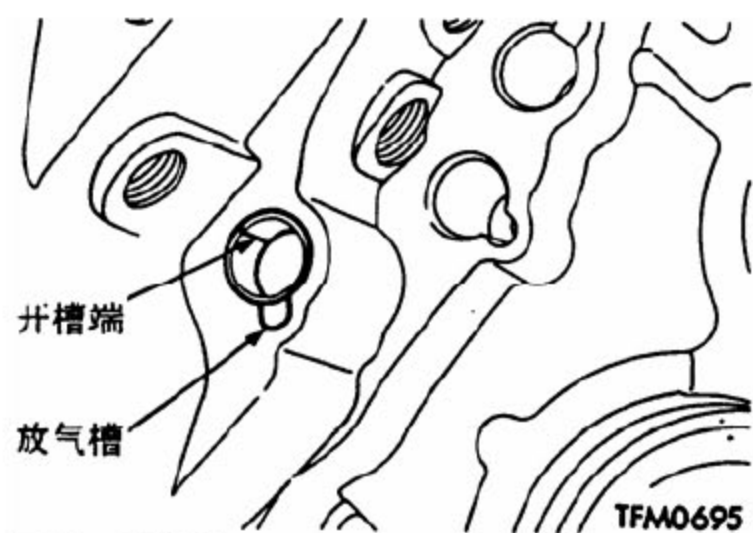
1. 油封 2. 滚针轴承* 3. 导油器 4. 弹性挡圈 5. 衬套* 6. 变速器壳体

*此仅当更换变速器壳体时参照安装操作要领

1). 重新装配操作要领:

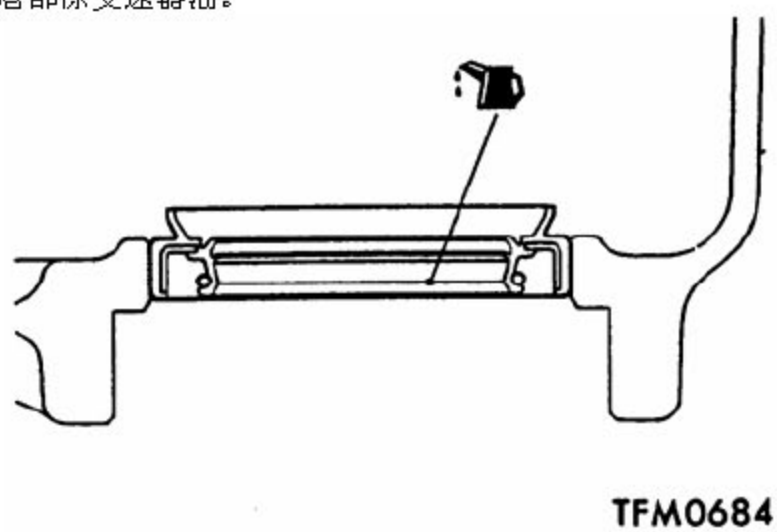
A). 衬套的安装

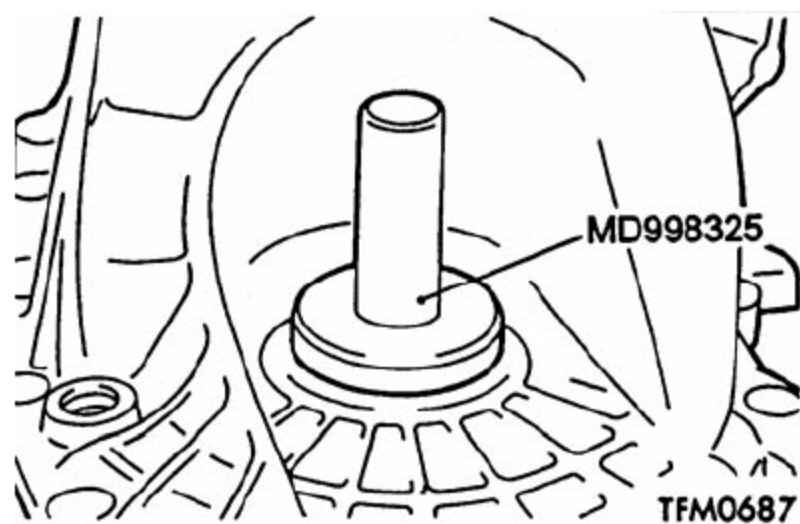
将衬套一直压入到图示位置，不要让它的开槽面碰到放气槽。



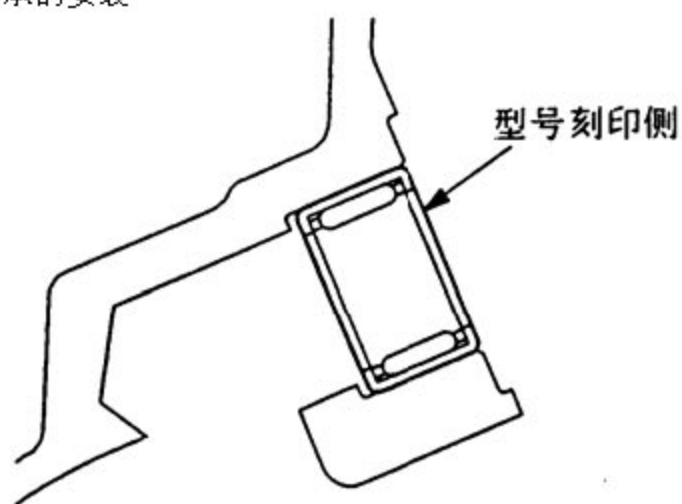
B).油封的安装

在油封唇部涂变速器油。





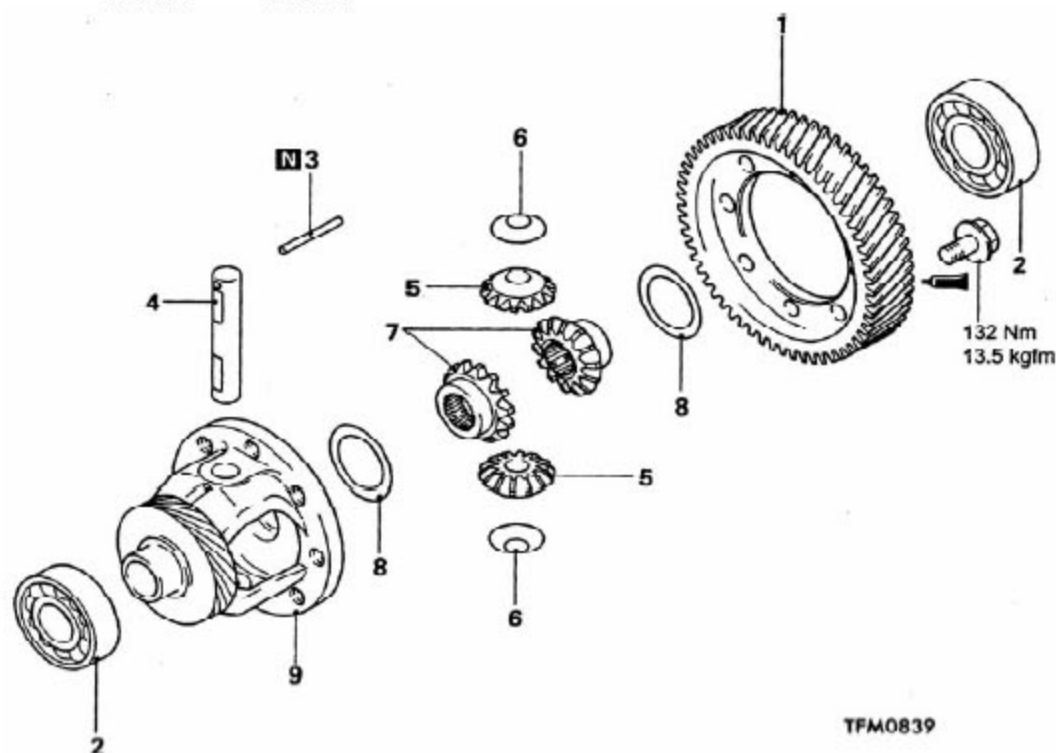
C). 滚针轴承的安装



TFM0685

4.10 差速器

4.10.1 分解和重新装配



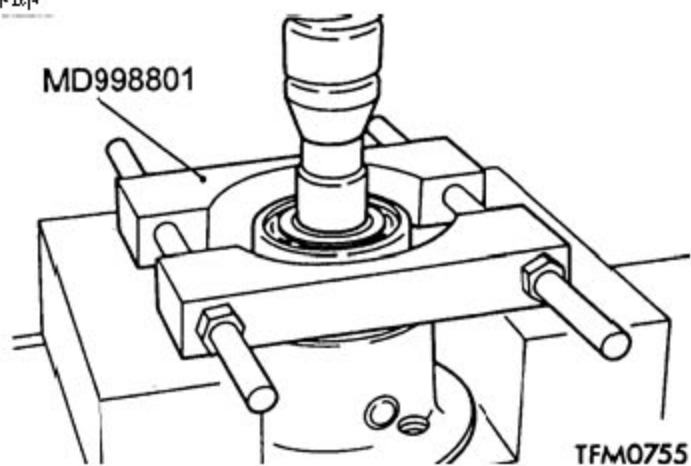
分解和重新装配

分解步骤:

1. 主减从动齿轮 2. 球轴承 3. 锁紧销 4. 行星齿轮轴 5. 行星齿轮
6. 垫圈 7. 半轴齿轮 8. 垫圈 9. 差速器壳体

1). 分解操作要领:

A). 球轴承的拆卸



2). 重新装配操作要领:

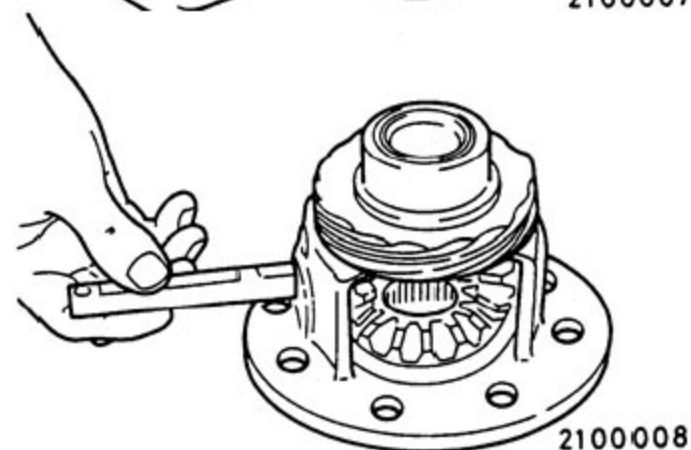
A). 垫圈/半轴齿轮/垫圈/行星齿轮/行星齿轮轴的安装

a). 在将垫圈装到半轴齿轮背面后, 再把半轴齿轮装入差速器壳体。

备注: 安装新的半轴齿轮时, 请选用中等厚度(0.93-1.00mm)的垫圈。

b). 将垫圈装在行星齿轮的背面, 使其在 7 处同时与半轴齿轮啮合, 旋转的同时将其装到规定的位置。

c). 把行星齿轮轴插入。

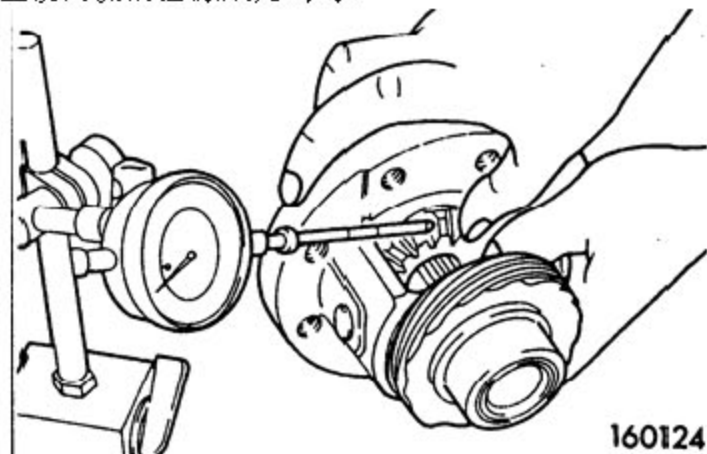


d). 测量半轴齿轮与行星齿轮的齿隙。

标准值: 0-0.15mm

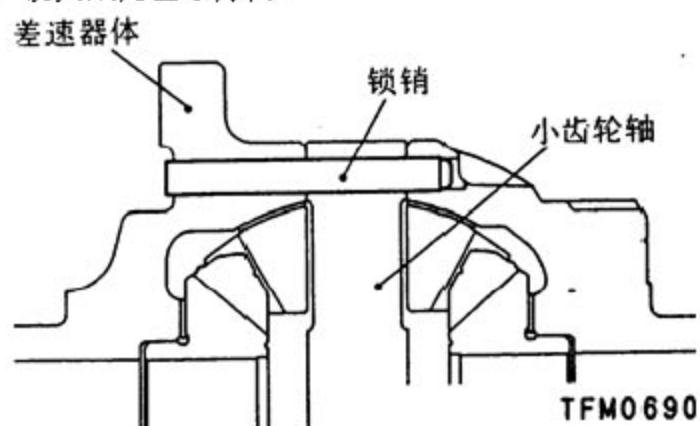
e). 如齿隙超出标准值, 应选择合适的垫圈, 并测量齿隙。

备注: 进行调整使两侧的齿隙成为均等。

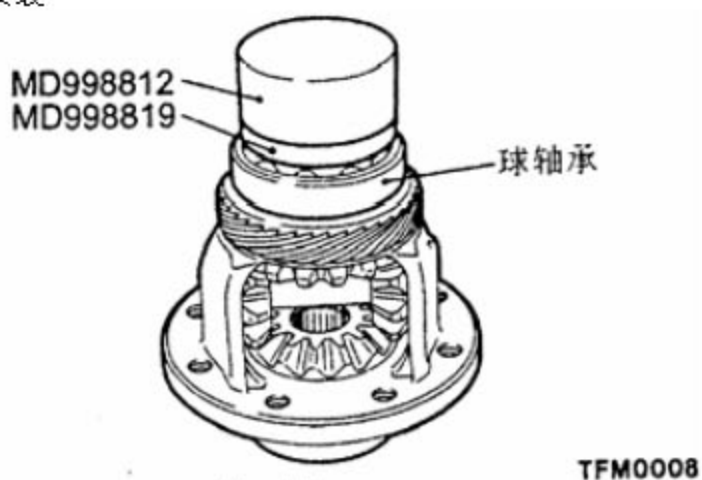


B). 锁紧销的安装

进行安装，使其成为图示方向。



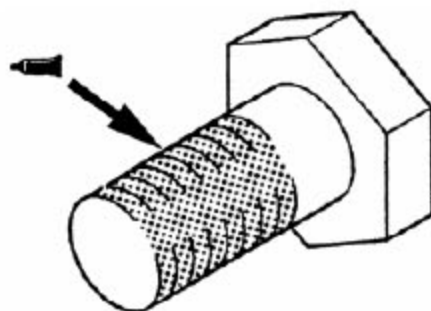
C). 球轴承的安装



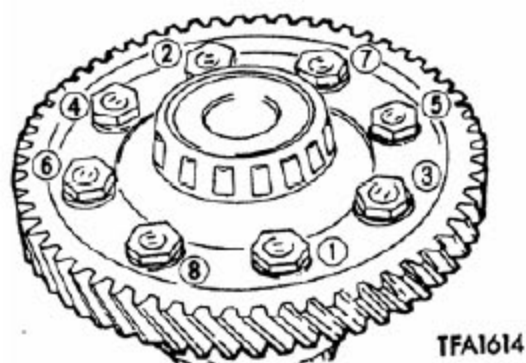
D). 主减从动齿轮的安装

在螺栓的整个螺纹部涂密封胶。

规定的密封胶：LT243



按照图示的顺序，拧紧到规定的力矩。



TFA1614

4.10.2 检查与维修

1). 倒车灯开关:

检查各端子间的导通状况。

项目	导通状况
按下开关	不导通
放开开关	导通



2060018

2). 输入轴

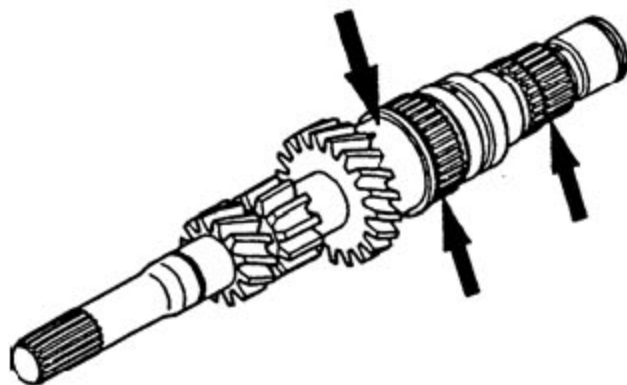
A). 滚针轴承安装部的外圆上应没有损伤、异常磨损及烧伤的情况。

B). 检查花键毂有无损伤、是否已磨损。

3). 滚针轴承

A). 将输入轴、轴套和齿轮组合在一起使它们旋转时，旋转是否平滑及有无异常声音。

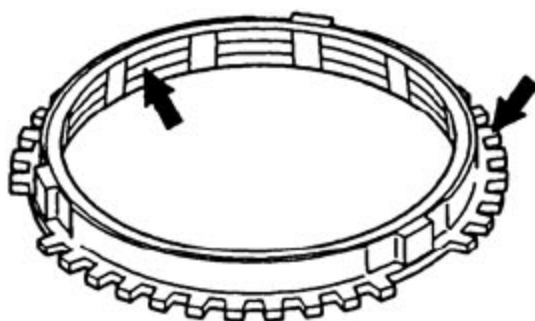
B). 支架是否变形。



TFM0737

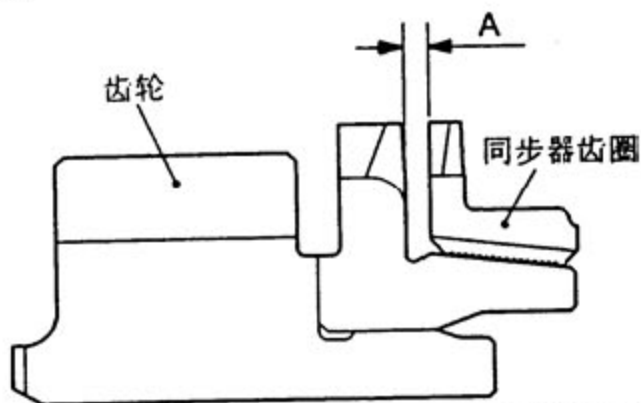
4).同步环

- A).同步环的齿面应无损伤及破损。
B).圆锥内表面应无损伤、磨损或螺纹牙不应破裂。



TFM0847

- C).将同步环推向齿轮，检查间隙“A”。
间隙“A”为极限值以下时应予更换。
极限值：0.5mm

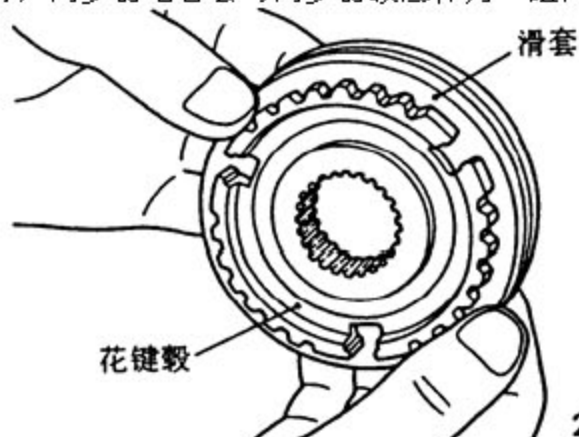


TFM0871

5).同步器齿套、同步器齿毂

- A).将同步器齿套与同步器齿毂组合在一起使它们滑动时，应能平滑地滑动而无阻滞现象。
B).齿套内表面的前后端应无损伤。

●注意：更换时，同步器啮合套与同步器毂应作为一组同时更换。



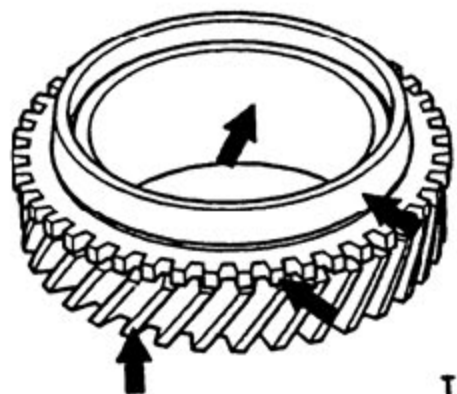
201044

6).同步器弹簧

- 弹簧的弹性应不衰减，应无变形及折损情况；否则更换。

7).各档速度齿轮

- A).斜齿轮及外齿圈的齿面应无损伤或不磨损。
- B).外齿圈的圆锥面上应无粗糙不平、损伤现象，不磨损。
- C).齿轮内周及前后面应无损伤，不磨损。



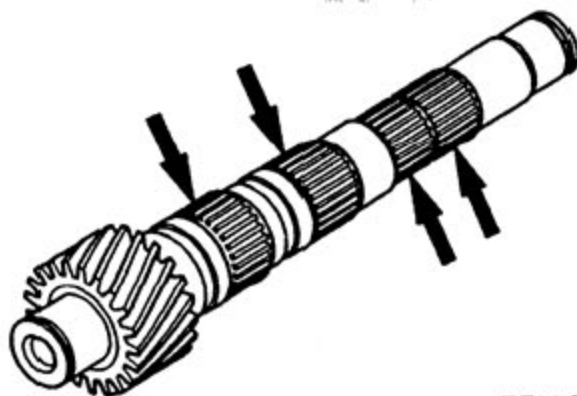
TFM0848

8).输出轴

- A).输出轴
检查花键的损伤、磨损状况。

9).滚针轴承

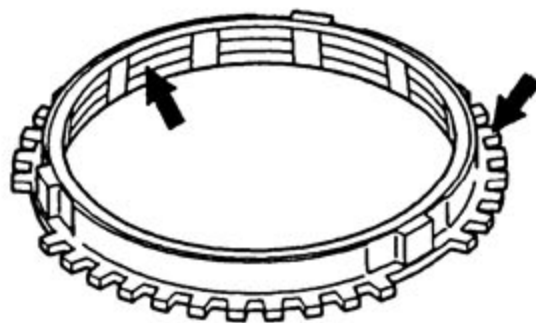
- A).将输入轴、轴套和齿轮组合在一起使它们旋转时，旋转是否平滑及有无异常声音。
- B).支架是否变形。



TFM0748

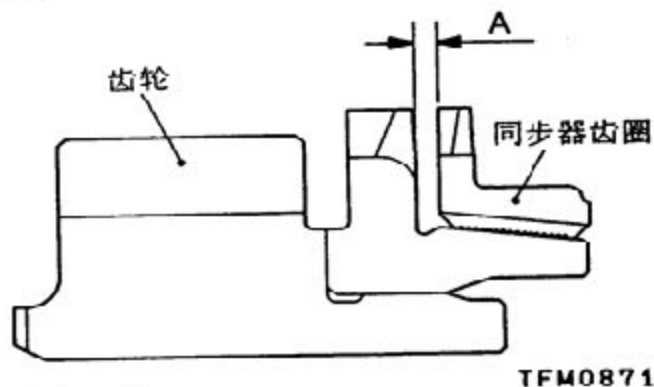
10).同步环

- A).同步环齿轮的齿面应无损伤及破损。
- B).圆锥内表面应无损伤、磨损或螺纹牙不应破裂。



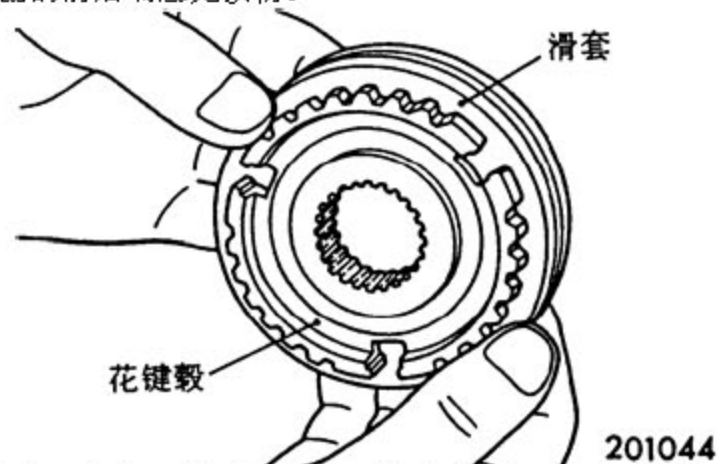
TFM0847

- C).将同步环推向齿轮，检查间隙“A”。
间隙“A”为极限值以下时应予更换。
极限值：0.5mm



11).同步器齿套、同步器齿毂

- A).将同步器齿套与同步器齿毂组合在一起使它们滑动时，应能平滑地滑动而无阻滞现象。
B).齿套内表面的前后端应无损伤。



●注意：更换时，同步器齿套与同步器齿毂应作为一组同时更换。

12).同步器弹簧

弹簧的弹性应不衰减，应无变形及折损情况。否则更换

13).各档速度齿轮

- A).斜齿轮及外齿圈的齿面应无损伤或不磨损。
B).外齿圈的圆锥面上应无粗糙不平、损伤现象，不磨损。
C).齿轮内周及前后面应无损伤，不磨损。

