

1. 音响系统

1.1 PRE 警告

仔细阅读操作手册。

1).一旦蓄电池负极断开，在收音机里面预存的 AM/FM 电台会丢失。如果有必要的话，请预先在笔记本上记下电台信息，在蓄电池重新接上以后将信息重设。

2).在拆装 CD 机的时候，必须确保 CD 机里面没有 CD 碟片。

提示:

如果由于故障原因，CD 碟无法取出，请不要强制的取出来。请带着 CD 碟找维修站维修。

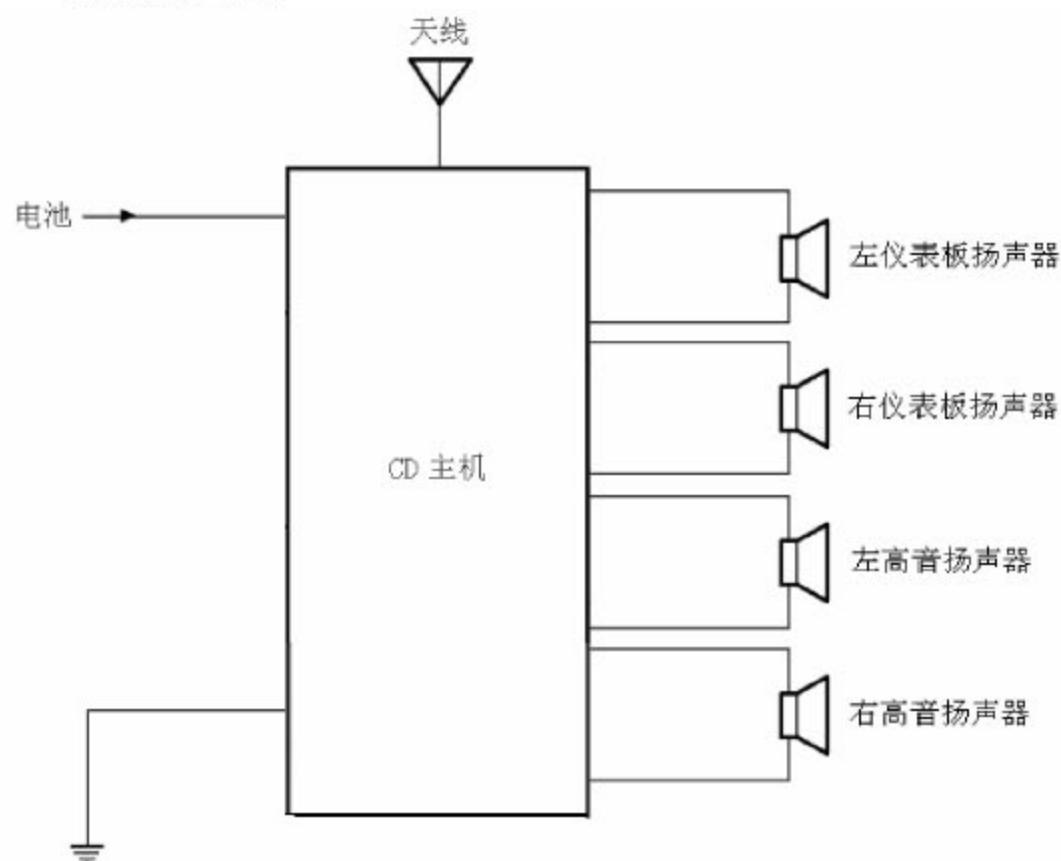
3).天线在拆装的时候请拧紧天线杆。

提示:

如果没有拧紧天线杆的话在收音的时候会产生噪音。

4).不要碰触扬声器的纸盆。

1.2 系统原理图



1.3 系统概述

1).CD 机概述

A).CD 机采用激光来读取 CD 光盘上的数字信号。

通过数字转换，CD 机能够播放音乐和其他媒体。CD 机采用 4.7 英寸的 CD (12 厘米)

警告:由于 CD 机采用不可见的激光，请不要直视激光头。请按照说明进行操作。

提示:

- 请不要私自拆装 CD 机内部部件。
- 请不要在 CD 机上采用机油。
- 请不要将除了 CD 以外的其他物品塞进 CD 机。

1.4 怎样进行维修

- 1). 将车辆带到车间
- 2). 顾客问题分析
 - 接见顾客并确定问题所在。
 - 确定问题所在位置。
- 3). 基础检查
 - A). 进行基础检查。
 - 检查电池电压。
 - 标准电压: 11 to 14 V
 - B). 检查电源的供给情况。
 - a). 将点火开关置于 ACC 档。
 - b). 观察在音响显示屏上是否有显示。

Result	ProceedTo
显示 A	无显示 B

a 一进入问题分析表

b 一下一步

4). DTC 检查

A). 无线电频率表

a). 无线电采用的广播频率如下表所示:

频率	30 kHz	300 kHz	3 MHz	30 MHz	300 MHz
定义	LF	MF	HF	VHF	
波段		AM ↔		FM ↔	
调制	调幅			调频	

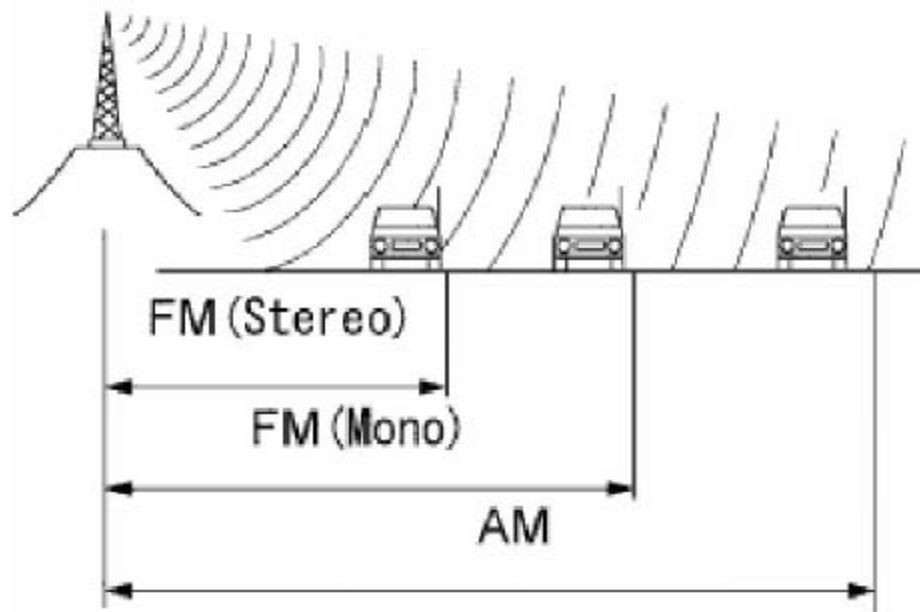
LF: 低频

MF: 中频

HF: 高频

VHF: 超高频

T

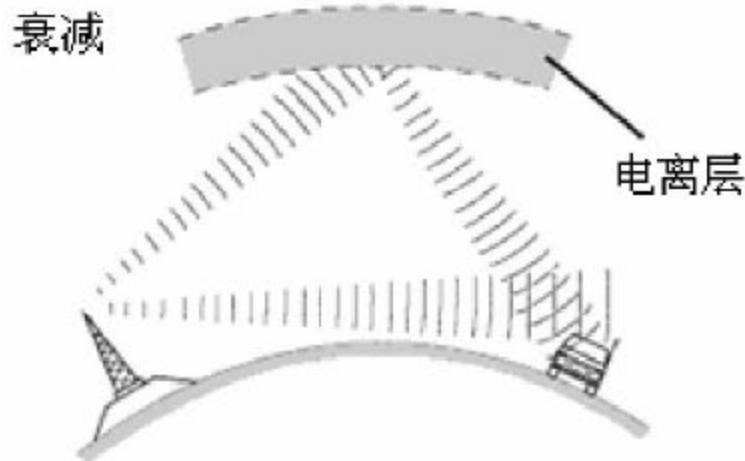


b).接收范围

AM 和 FM 的接收范围不一样。即使在同一个地点，可能 AM 能接收很清楚，但是 FM 却收不清楚。FM 立体声广播的接收范围比较小，同时静电对其接受信号会有比较大的干扰。

c).无线电接收问题。

提示:除了静电以外，也可能是“衰减”、“多路”和“间断”的原因。这些问题不是来自电子噪声，而是来自信号本身的传输方式。

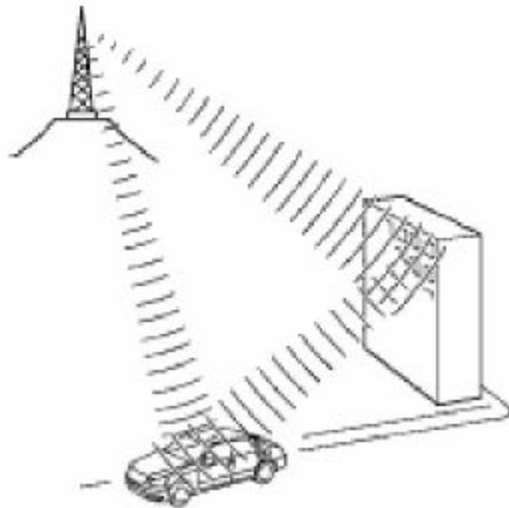


1).衰减

AM 频率在晚上会被地球电离层反射。如果出现这种情况，反射信号可能会受到干扰。这种现象被称为“衰减”。

2).多路

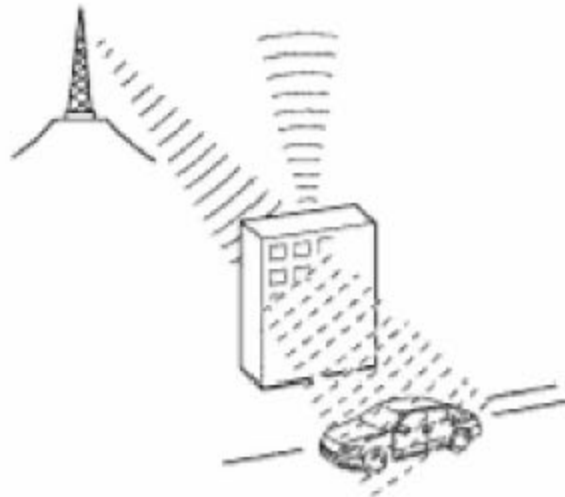
多路



一个无线电信号可能在传输的过程中被障碍物反射。当这种情况发生的时候，反射信号可能会对信号站发出的信号进行干扰。这种现象被称为“多路”。

3). 间断

间断



FM 的信号频率高于 AM，所以其信号更容易被大建筑物与高山阻挡。因此，当汽车处于障碍物的遮挡的时候，FM 信号会跳离障碍物，并逐渐减弱或者消失。这种现象被称之为“间断”。

4). 噪声问题

技术员懂得噪音问题的细节是很重要的。利用下面的表格来诊断症状。

无线电频率	噪声来源情况	可能原因
AM	噪音在一个特定的位置产生	外来噪音
AM	当收听断断续续的广播时候的噪音	在两个信号发射器的交叠部分可能会出现噪音
AM	噪音只在晚上出现	很远的广播出现跳音
FM	当驾驶到特定区域的时候产生噪音	在 FM 频率改变的时候出现的多信号或者信号衰减噪音

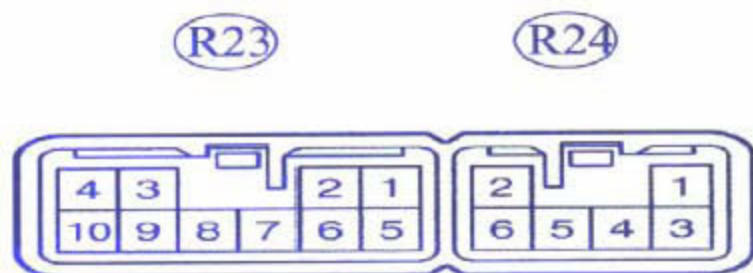
提示:

如果噪音来源不属于上面表中列出的部分, 请参考“无线电接收问题”这部分。查阅多信号输入和信号衰减部分。

1.5 问题表

收音机总成	
症状	可疑区域
按下电源键	电源回路
不能启动系统	无线电接收器
听不到声音	电源回路
	扬声器回路
	无线电接收器
在任何模式下声音质量都很差(声音太小)	电源回路
	扬声器回路
	CD 机
产生噪音	天线杆
无线电广播无法接收(接收不良)	收音机
	CD 机天线松动
CD 无法插入或者插入后立即弹出	电源回路
	CD 光盘
CD 无法弹出	电源回路
	CD 机
	CD 光盘
在播放 CD 的时候音质很差(声音太小)	CD 光盘
CD 声音跳跃	颠簸路面
	CD 光盘

2. 引脚定义



连接件 R23

引脚编号	功能标识	功能说明	备注
1号引脚	FR+	声音信号 (右前)	
2号引脚	FL+	声音信号 (左前)	
3号引脚	ACC+B	一档电源 (+12V)	
4号引脚	BU+B	常电 (蓄电池)	$I_{max} \leq 12A$
5号引脚	FR-	声音信号 (右前)	
6号引脚	FL-	声音信号 (左前)	
7号引脚	GND	电源地	
8号引脚	ANT+B	空	
9号引脚	(空)		
10号引脚	L-POW	接夜灯电源	供面板按键 LCD 背光 (接组合开关)。

故障检查方法:

2.1 检查扬声器装置

- 1). 检查扬声器装置的条件。
- 2). 检查每个扬声器安装是否正确。

OK: 故障清除。

提示:

收音机配有能滤过分噪音的噪声拦截系统。如果这样的噪声发出了, 检查所有的线是否连接正确, 天线装置是否离地, 是否安装了噪声拦截系统。

噪声产生的条件	噪声类型
发动机停止，油门踏板降低甚至停下时	振荡器噪声
A/C 或者加热器动作时	鼓风机噪声
汽车在没有铺柏油的路上迅速加速或者点火开关开启时	燃油泵噪声
当电喇叭开关按下和松开或者按下不放的时候产生噪音	电喇叭噪音
当发动机工作时候产生，但是发动机不工作就停止。	点火噪音
转向信号闪动的时候产生噪音	闪光噪音
雨刮工作时候产生噪音	雨刮噪音
无论发动机是否工作，噪音都一直存在	水温传
	感器噪音
雨刮片刮动时产生噪音	雨刮片噪音
刹车踏板降低	制动开关噪音
其他	车子静电噪音

提示:

- 确定噪音产生的地方，检查产生噪音的部分。
- 首先确保噪音不是来自外部。否则的话会导致判断困难并导致判断失误。
- 噪音问题必须按噪音大小的顺序解决。

NG: 重新正确安装主机

OK: 请判断噪音来源

2.2 在所有情况下音质都很差

调节音质

通过 CD 机来调节音质。

OK: 故障清除。

NG: 更换 CD 机。

2.3 只在播放 CD 的时候音质很差（声音太小）

更换一张 CD 测试

OK: 故障排除，CD 碟片有问题。

NG: 更换 CD 机。

2.4 CD 无法弹出

- 1). 按下弹出按钮检查按键是否正常
按下弹出按钮，检查是否能操作。
按下出碟键 2 秒以上，看 CD 是否弹出。
OK: CD 弹出。
提示:如果 CD 没有弹出，请将 CD 机送到指定地点维修。
不要强行拆除 CD 机。
NG: 更换 CD 机。
- 2). 更换 CD 机并检查
更换 CD 机，看是否能正常操作。OK: 问题解决，
更换 CD 机
NG: CD 碟片有问题

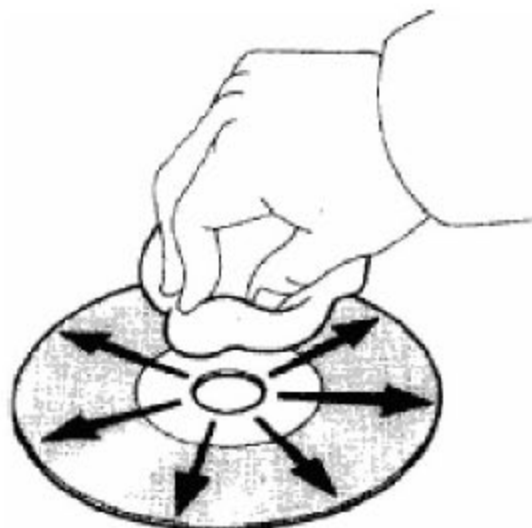
2.5 CD 无法插入或者刚插入就弹出

- 1). 检查是否有完好的 CD 插入
检查是不是音乐 CD，并且 CD 没有变形，污点，裂纹或者其他损伤。
OK: 插入的为正常音乐 CD。
提示:透明的或者是其他形状的 CD 不能播放。
电脑光盘和 CD-R 碟片不能播放。
NG: 更换 CD 机
- 2). 检查 CD 是否正确插入
检查 CD 是否正反面放反。
OK: 没有放反。
NG: 正确放置 CD。
- 3). 清洁 CD 碟片
如果 CD 碟片过脏，请用软布对 CD 表面进行清洁。
OK: 故障消失，CD 碟片脏。
●注意:请使用专用的清洁剂对 CD 进行清洁。
NG: 进行下一步
- 4). 更换 CD 碟片并检查
更换其他 CD 碟片，检查是否出现同样的故障现象。
OK: 故障消失。
NG: 更换 CD 机。

2.6 CD 出现跳音

提示:当车辆不在平坦路面上行驶的时候，可能出现跳音现象。

- 1). 清洁 CD 碟片



如果 CD 碟片过脏，请用软布对 CD 表面进行清洁。

●注意:请使用专用的清洁剂对 CD 进行清洁。

OK: 故障消失。NG: 进行下一步检查

2). 更换 CD 碟片并检查

A). 更换其他 CD 碟片，检查是否出现同样的故障现象。

OK: 故障消失。

NG: 进行下一步

3). 检查收音机天线的安装情况

检查收音机天线是否正确安装。

OK: 正确安装。进行下一步检查

NG: 正确安装收音机天线

4). 检查是否车内是否出现过急剧的温度变化

OK: 出现过急剧的温度变化。由于温度急剧变化

无法播放（使用前静置一段时间）

提示:急剧的温度变化可能会在 CD 机内部凝结水气,可能会导致 CD 机无法播放。

NG: 更换 CD 机

2.7 搜不到电台（信号很差）

1). 检查电台自动搜索功能是否正常

进行自动搜台，检查功能是否正常。

OK: 自动搜台功能正常。则更换收音机天线

NG: 进行下一步检查

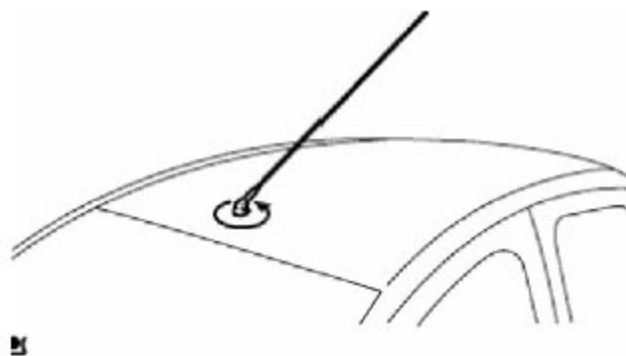
2). 检查其他部件

检查是否有其他部件比如说电话天线安装。

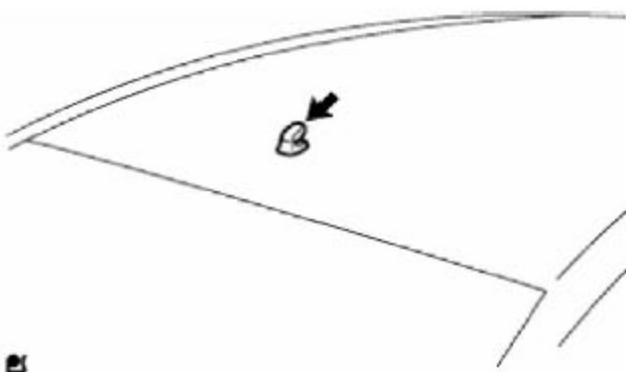
OK: 有其他部件安装。受其他部件影响

NG: 进行下一步检查

3). 查是否是天线噪音



- A). 图示转向将天线杆拧下。
 B). 点火开关打到 ACC 档，打开收音机到 AM 模式。
 C). 将起子放在天线座上，检查扬声器是否有噪音发出。

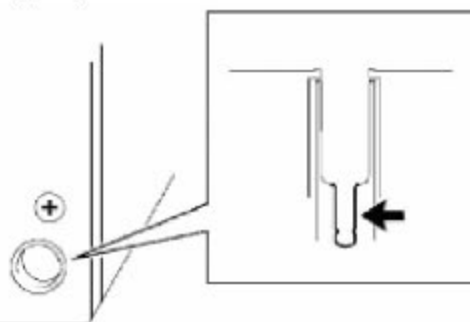


OK: 有噪音发出。更换天线杆

NG: 进行下一步检查

4). 检查 CD 机天线接线

- A). 做检查前的准备。取下 CD 机端天线接线。
 B). 检查有没有噪音产生。
 a). 将点火开关打到 ACC 档。
 b). 打开收音机，开到 AM 模式。



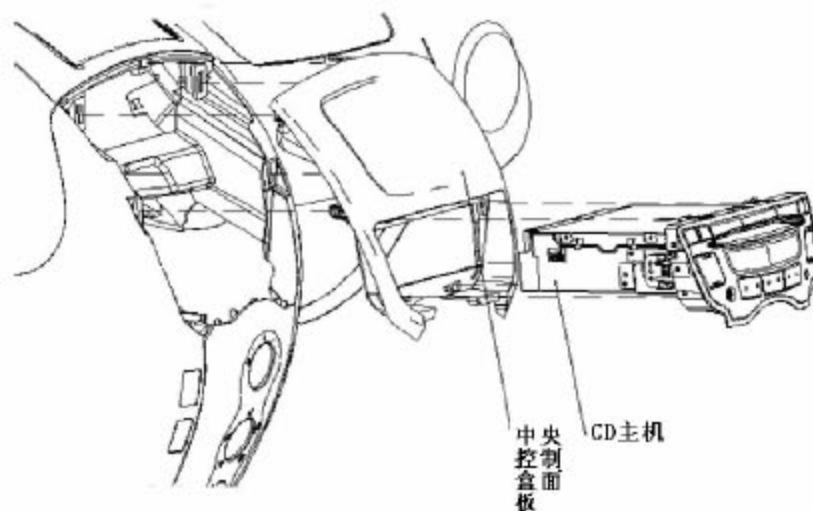
- c). 将平头起子或者金属物放到天线接线端，检查是否有噪音产生。

OK: 有噪音产生。更换天线引线

NG: 更换天线

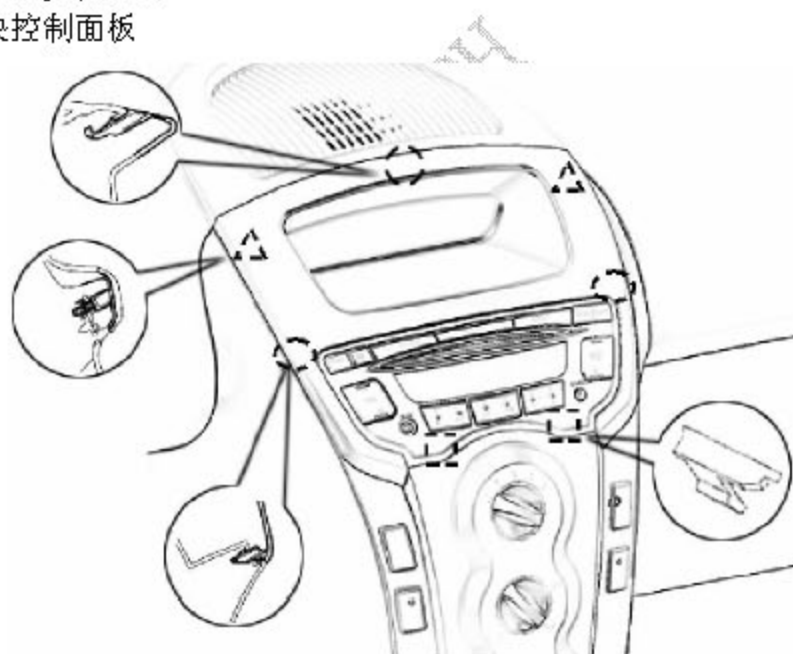
3. CD 机

3.1 组成

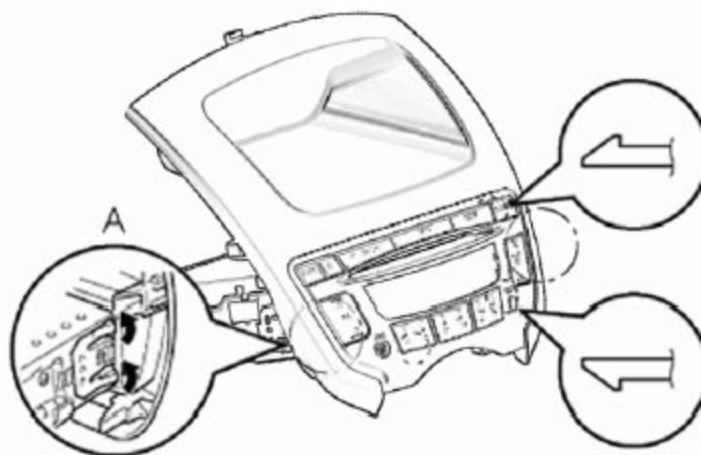


3.2 移除

- 1). 断开蓄电池负极端子
- 2). 移除中央控制面板

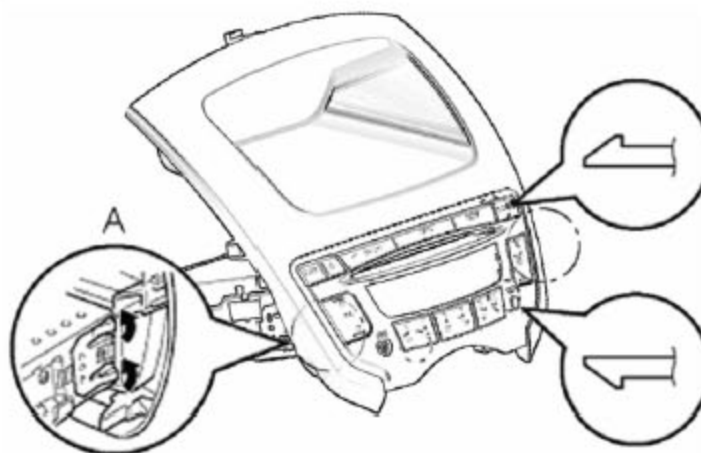


- A). 松开卡扣，移下面板
- B). 断开接插件，移除中央控制器面板。
- C). 移除 CD 机



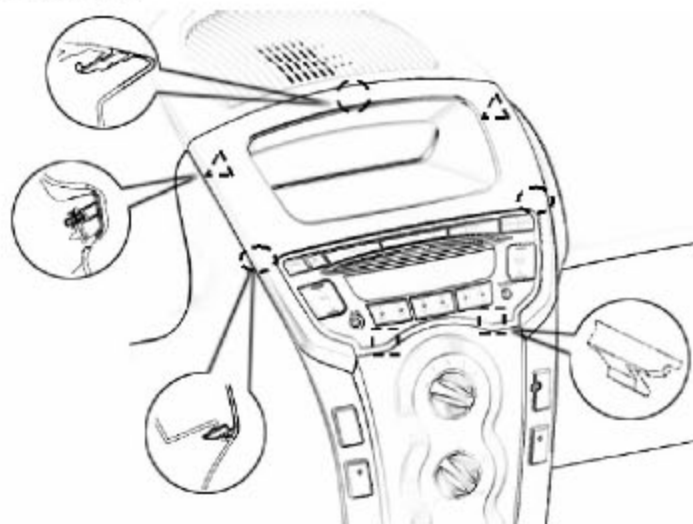
3.3 安装

1). 安装 CD 机



将 CD 收音机卡上中央控制面板。

2). 安装中央控制面板总成



A). 接上接插件。

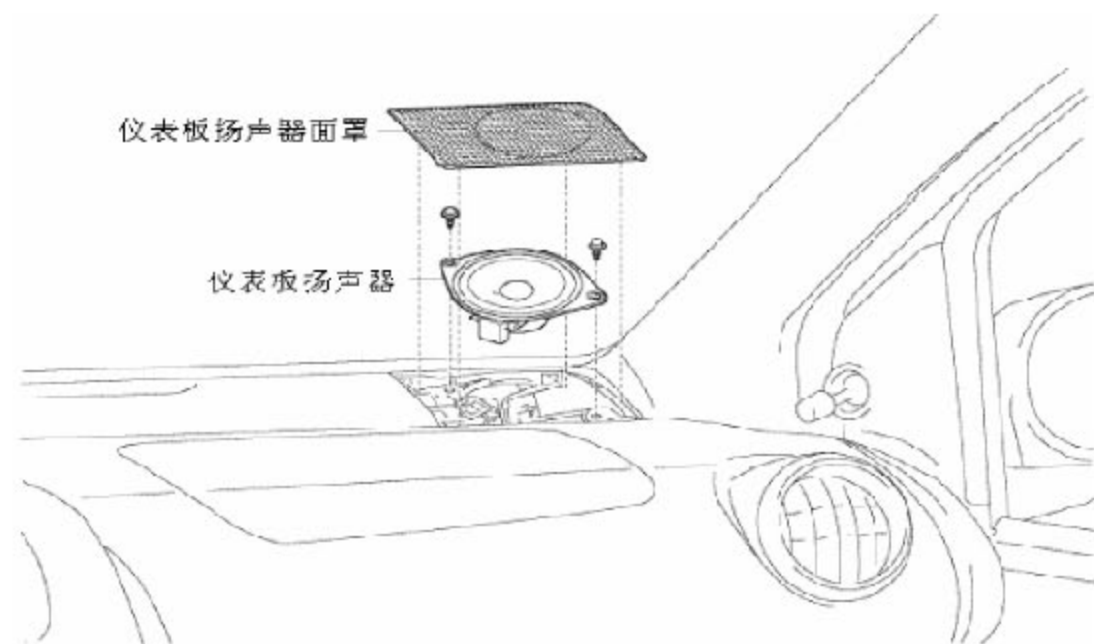
B). 扣上面板卡扣。

3). 接上蓄电池负极端子

扭矩: $5.4 \text{ N}\cdot\text{m}$ ($55 \text{ kgf}\cdot\text{cm}$, $48 \text{ in}\cdot\text{lb}$)

4. 仪表板扬声器

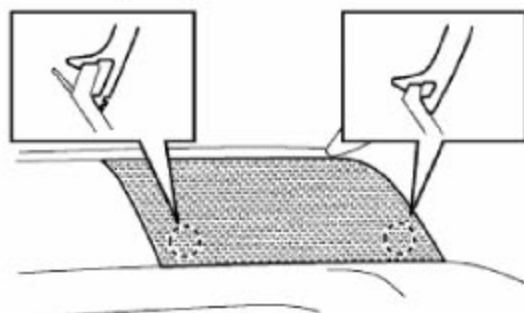
4.1 组成



4.2 移除

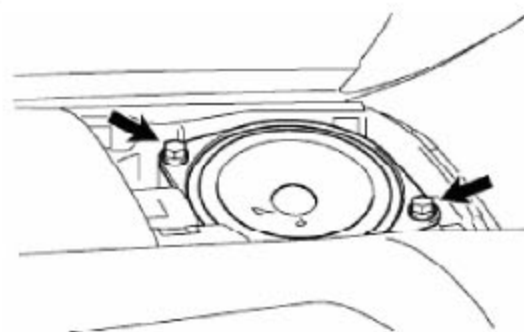
提示:左右扬声器采用相同的方法。
下面讲述的是右扬声器的拆除方法。

- 1). 断开蓄电池负极端子
- 2). 移除仪表板扬声器防尘面罩

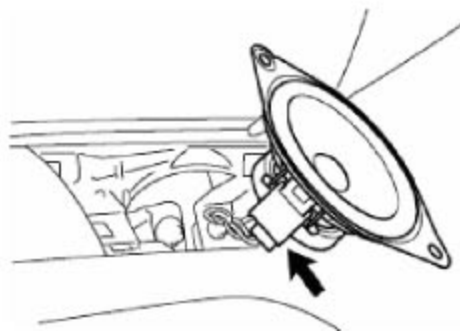


松开两个卡扣

- 3). 移除仪表板扬声器



- 移除两个螺栓。
- 4). 断开接插件



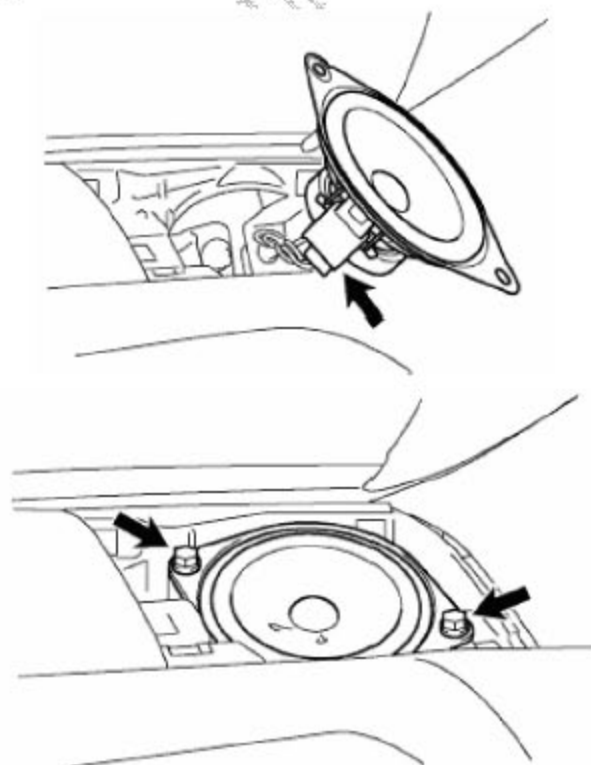
4.3 检查

检查仪表板扬声器

- 1). 确保扬声器很好的安装在仪表板上没有松动。
- 2). 确保扬声器中没有杂质进入且纸盆没有撕裂。
- 3). 检查电阻值。
 - A). 断开仪表板扬声器接插件
 - B). 用万用表检测仪表板扬声器的电阻值
标准电阻: 4Ω

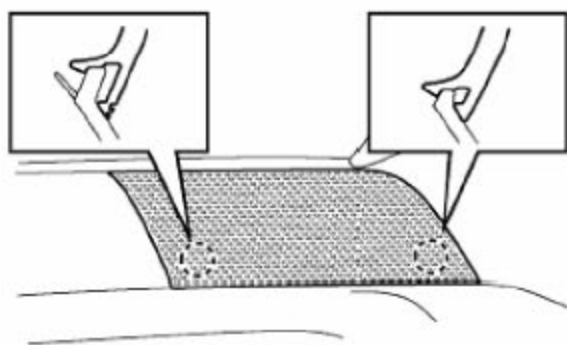
4.4 安装

- 1). 安装仪表板扬声器



安装两个螺栓。

2). 安装仪表板扬声器防尘面罩



卡住两个卡扣。

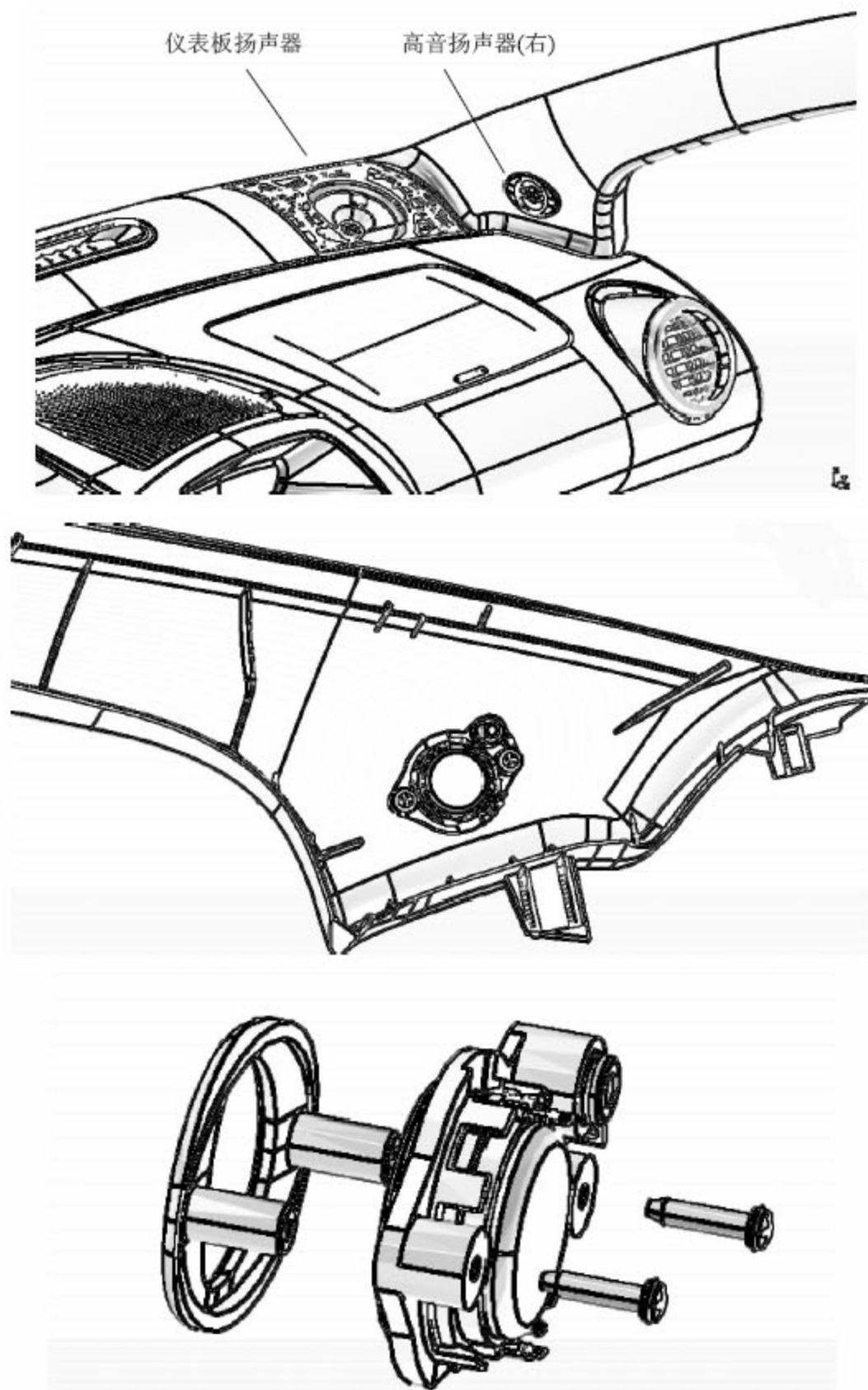
4.4.3 接上蓄电池负极端子

扭矩: 5.4 N*m (55 kgf*cm , 48 in.*lbf)

LAUNCH

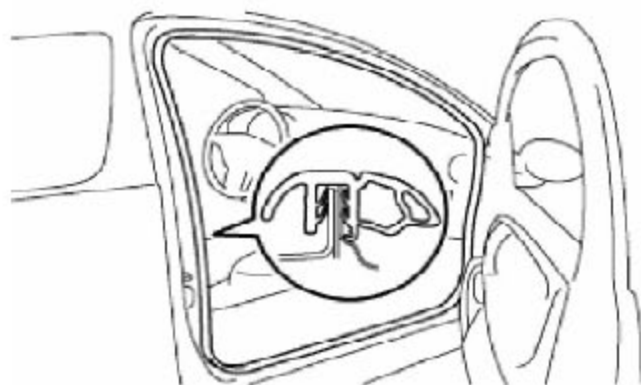
5.高音扬声器

5.1组成

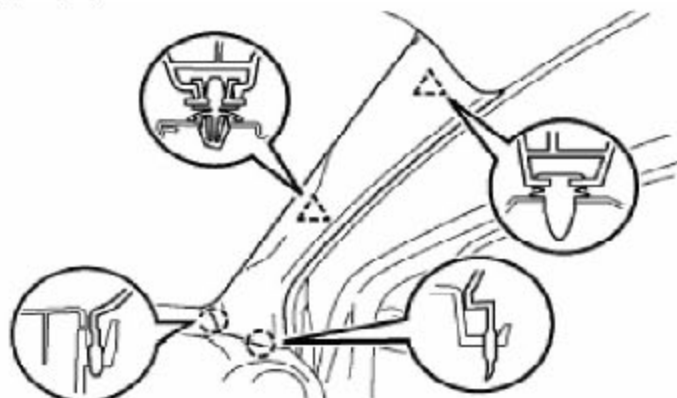


5.2 移除

- 1). 断开蓄电池负极端子
- 2). 移除右门防水条

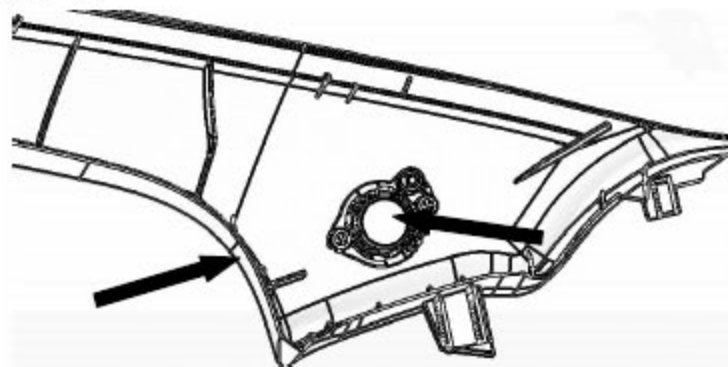


- 3). 移除左门防水条
提示:采用和右侧一样的方法。
- 4). 移除右边 A 柱内饰板



松开 4 个卡扣, 断开接插件, 移除 A 柱内饰板。

- 5). 移除左 A 柱内饰板
提示:采用相同的步骤移除左 A 柱内饰板。
- 6). 移除右高音扬声器



先断开接插件, 再移除两个螺钉。

- 7). 移除左高音扬声器
提示:采用相同的步骤移除两个螺钉。

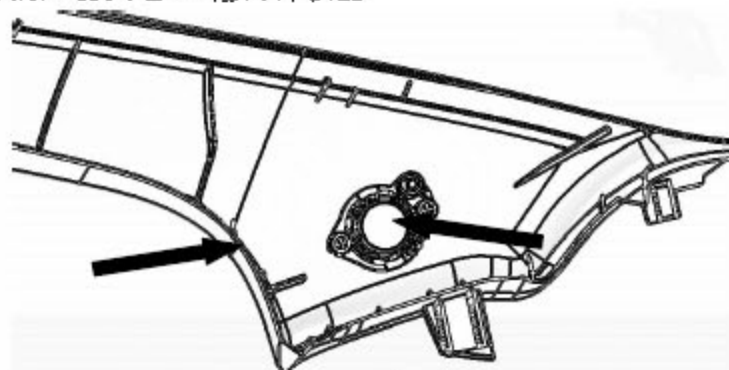
5.3 检查

检查高音扬声器

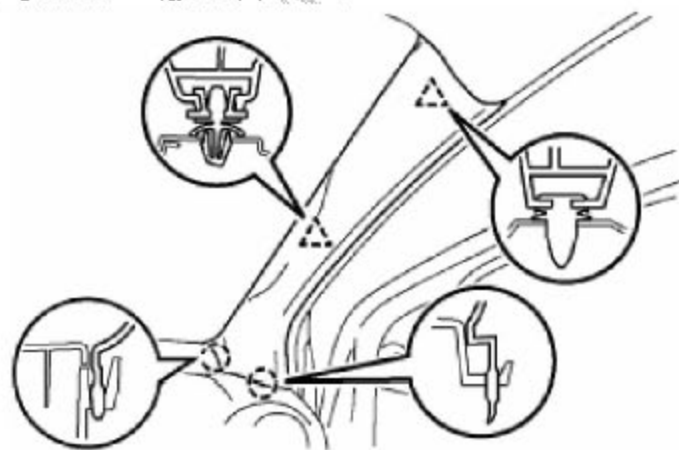
- 1). 确保扬声器很好的安装在 A 柱内饰板上没有松动。
 - 2). 确保扬声器线接头没有松动。
 - 3). 检查电阻值。
 - A). 断开仪表板扬声器接插件
 - B). 用万用表检测仪表板扬声器的电阻值
- 标准电阻: 4 Ω

5.4 安装

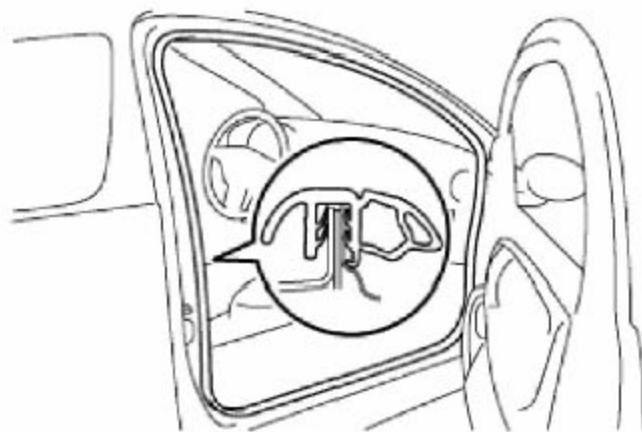
- 1). 安装右高音扬声器到右 A 柱内饰板上



- 2). 安装左高音扬声器到左 A 柱内饰板上
提示:采用和右侧一样的方法
- 3). 接上接插件, 安装右 A 柱内饰板



- 4). 接上接插件, 安装左 A 柱内饰板
提示:采用和右侧一样的方法
- 5). 安装右门防水条



6). 安装左门防水条

提示:采用和右侧一样的方法

7). 接上蓄电池负极端子

扭矩: $5.4 \text{ N}\cdot\text{m}$ ($55 \text{ kgf}\cdot\text{cm}$, $48 \text{ in}\cdot\text{lb}$)

LAUNCH