

## 4.变速器的检修

### 4.1 变速器的规格

#### 1).基本规格

变速器型号	DABS15-41	
适用发动机型号	DA4G18/4G15S	
型式	手动 5 档, 钢索换档	
齿轮传动比	1 档	3.583
	2 档	1.947
	3 档	1.343
	4 档	0.976
	5 档	0.804
	倒档	3.416
车速表齿轮传动比 (从动/主动)	30/36	
最终传动速比	4.052 (77/19)	

#### 2).检修规格

项目	松紧度的容许范围	极限值
输入轴前轴承间隙	0—0.12	—
输入轴后轴承间隙	0—0.09	—
输入轴 5 档齿轮轴向间隙	0—0.09	—
输出轴前轴承间隙	0—0.12	—
输出轴后轴承间隙	0—0.09	—
输出轴 3 档齿轮轴向间隙	0—0.09	—
差速器体轴向间隙	0.05—0.17	—
差速器总成小齿轮齿隙	0—0.15	—
同步器环背面与齿轮的间隙	—	0.5

备注：标准游隙 0mm

弹性挡圈、差速器垫片和半轴齿轮调整垫片的调整

弹性挡圈（用于输入轴前轴承间隙的调整）

厚度	识别符号	三菱件号	国产化件号
2.24	无	MD706537	BS15-1701037-1
2.31	蓝	MD706538	BS15-1701037-2
2.38	棕	MD706539	BS15-1701037-3

## 弹性挡圈（用于输入轴后轴承间隙的调整）

厚度	识别符号	三菱件号	国产化件号
2.31	黑（2）	MD747149	BS15-1701038-11
2.35	无	MD746561	BS15-1701038-1
2.39	蓝	MD746562	BS15-1701038-2
2.43	棕	MD746563	BS15-1701038-3
2.47	绿	MD746564	BS15-1701038-4
2.51	白	MD746565	BS15-1701038-5
2.55	黄	MD746566	BS15-1701038-6
2.59	黑	MD746567	BS15-1701038-7
2.63	橙	MD746568	BS15-1701038-8
2.67	蓝	MD746569	BS15-1701038-9
2.71	棕	MD746570	BS15-1701038-10

## 弹性挡圈（用于输出轴前轴承间隙的调整）

厚度	识别符号	三菱件号	国产化件号
1.43	绿（2）	MD746708	BS15-1701039-1
1.51	白（2）	MD746709	BS15-1701039-2
1.59	黄（2）	MD746710	BS15-1701039-3

## 弹性挡圈（用于输出轴后轴承间隙的调整）

厚度	识别符号	三菱件号	国产化件号
2.31	黑（2）	MD748800	BS15-1701040-1
2.35	无	MD748801	BS15-1701040-2
2.39	蓝	MD748802	BS15-1701040-3
2.43	棕	MD748803	BS15-1701040-4
2.47	绿	MD748804	BS15-1701040-5
2.51	白	MD748805	BS15-1701040-6
2.55	黄	MD748806	BS15-1701040-7
2.59	黑	MD748807	BS15-1701040-8
2.63	橙	MD748808	BS15-1701040-9
2.67	蓝	MD748809	BS15-1701040-10
2.71	绿	MD748810	BS15-1701040-11

## 弹性挡圈（用于输出轴 3 档齿轮轴向间隙的调整）

厚度	识别符号	三菱件号	国产化件号
2.81	绿	MD748782	BS15-1701041-1
2.85	白	MD748783	BS15-1701041-2
2.89	黄	MD748784	BS15-1701041-3
2.93	黑	MD748785	BS15-1701041-4
2.97	橙	MD748786	BS15-1701041-5
3.01	红	MD748787	BS15-1701041-6
3.05	粉红	MD748788	BS15-1701041-7
3.09	蓝	MD748789	BS15-1701041-8

## 差速器垫片（用于差速器体轴向间隙的调整）

厚度	识别符号	三菱件号	国产化件号
0.77	77	MD754476	BS15-1700015-1
0.86	86	MD720938	BS15-1700015-2
0.95	95	MD720941	BS15-1700015-3
1.04	04	MD720944	BS15-1700015-4
1.13	D	MD700270	BS15-1700015-5
1.22	G	MD700271	BS15-1700015-6
1.31	E	MD706574	BS15-1700015-7
1.40	---	MD706573	BS15-1700015-8
1.49	C	MD706572	BS15-1700015-9
1.58	B	MD706571	BS15-1700015-10
1.67	A	MD706570	BS15-1700015-11
1.76	F	MD706575	BS15-1700015-12

## 半轴齿轮调整垫片（用于差速器体侧向间隙的调整）

厚度	识别符号	三菱件号	国产化件号
0.75—0.82	—	MA180862	BS15-2303006-1
0.80—0.84	—	MR593562	BS15-2303006-2
0.83—0.92	—	MA180861	BS15-2303006-3
0.90—0.94	—	MR593561	BS15-2303006-4
0.93—1.00	—	MA180860	BS15-2303006-5
0.98—1.02	—	MR593460	BS15-2303006-6
1.01—1.08	—	MA180875	BS15-2303006-7
1.07—1.11	—	MR593559	BS15-2303006-8
1.09—1.16	—	MA180876	BS15-2303006-9
1.16—1.20	—	MR581571	BS15-2303006-10

## 拧紧力矩规格

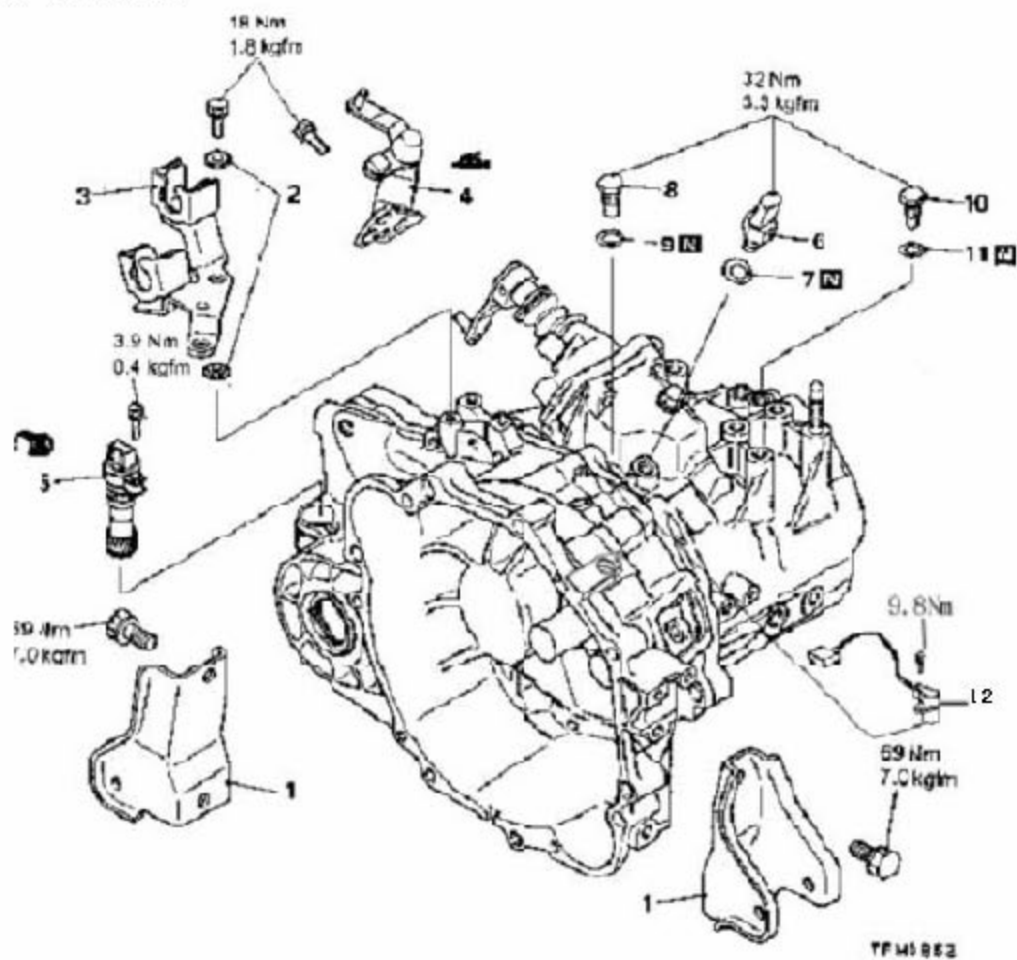
项目	Nm (kgfm)
互锁板螺栓	30 (3.1)
离合器壳体—变速器壳体安装螺栓	44 (4.5)
控制轴壳体安装螺栓	18 (1.9)
换档钢索支架安装螺栓	18 (1.9)
车速传感器安装螺栓	3.9 (0.4)
限位板托架安装螺栓	18 (1.8)
选档杆安装螺栓	18 (1.8)
选档杆安装螺母	11 (1.2)
主减从动齿轮安装螺栓	132 (13.5)
倒车灯开关总成	32 (3.3)
前轴承保持架安装螺栓	18 (1.8)
弹簧组总成	32 (3.3)
限位球总成	32 (3.3)
倒档中间齿轮轴安装螺栓	48 (4.9)
倒档换档杆安装螺栓	18 (1.8)
变速器左右支架安装螺栓	69 (7.0)

LAUNCH

## 4.2 分解与安装

### 1). 变速器总成

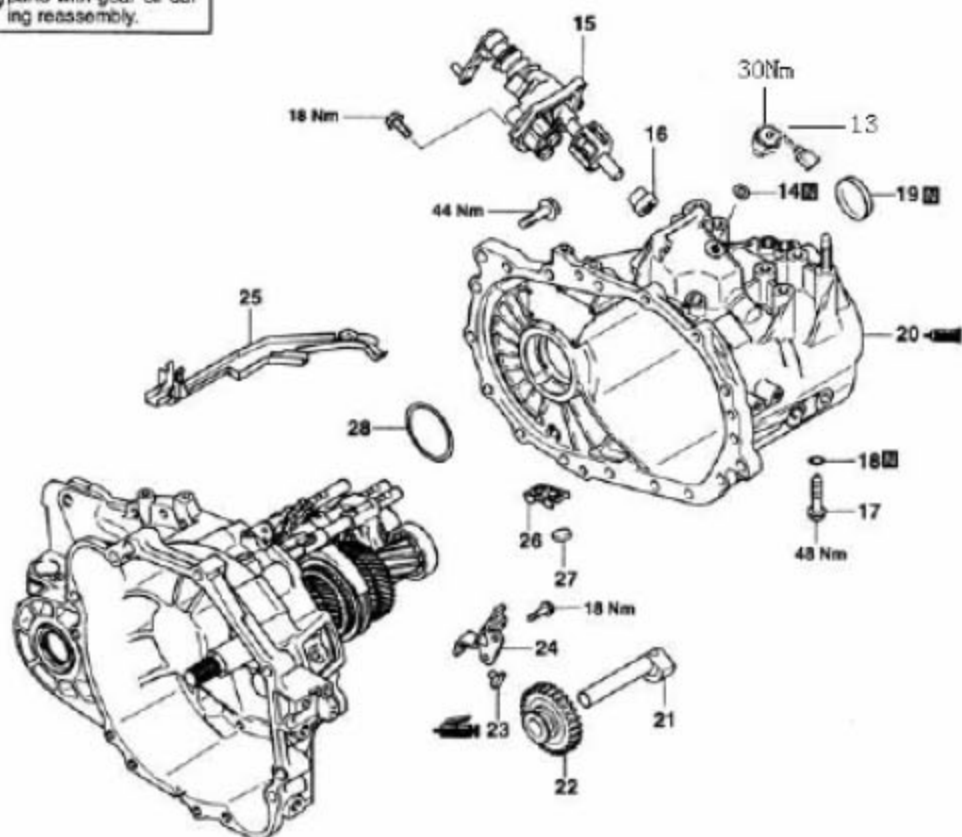
#### 拆卸与安装步骤



#### 分解步骤:

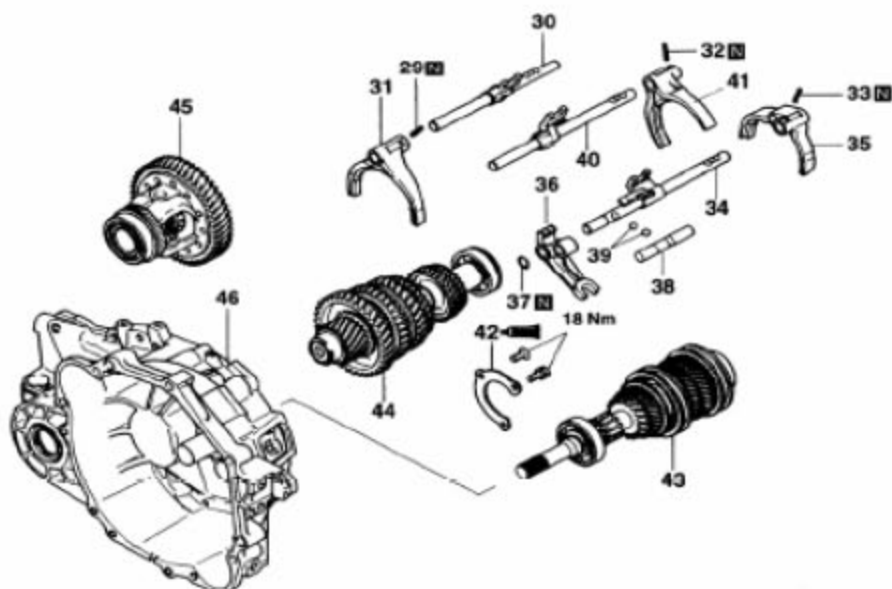
1. 变速器左、右支架
2. 垫片
3. 换档钢索支架
4. 选档杆
5. 车速传感器总成
6. 倒车灯开关总成
7. 垫片
8. 弹簧组总成
9. 垫片
10. 限位球总成
11. 垫片
12. 车速传感器

Lubricate all internal parts with gear oil during reassembly.



- 13.空档开关 14.垫片 15.控制轴壳体 16.空档回位弹簧 17.倒档中间齿轮轴螺栓  
 18.垫片 19.密封盖 20.变速器壳体 21.倒档中间齿轮轴 22.倒档中间齿轮总成  
 23.倒档换档杆 24.倒档换档轴总成 25.导油槽 26.磁铁固定器 27.磁铁 28.垫圈

Lubricate all internal parts with gear oil during reassembly.

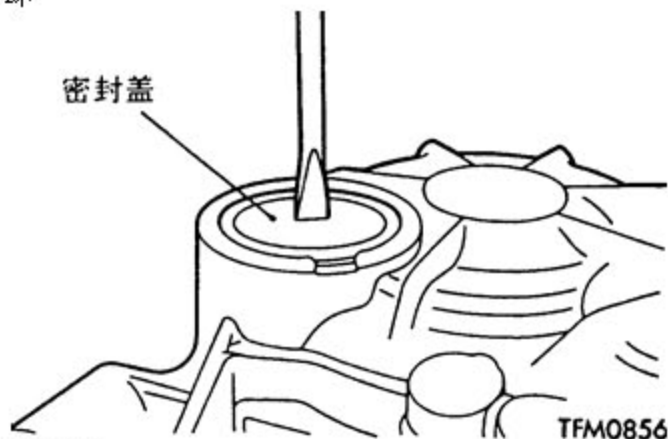


## 分解步骤:

29. 弹簧销 30. 1、2 档拨叉轴分总成 31. 1、2 档拨叉 32. 弹簧销 33. 弹簧销 34. 5、倒档拨叉轴分总成 35. 5、倒档拨叉 36. 倒档换档臂 37. 弹性挡圈 38. 倒档互锁轴 39. 钢球 40. 3、4 档拨叉轴分总成 41. 3、4 档拨叉 42. 前轴保持架 43. 输入轴 44. 输出轴 45. 差速器总成 46. 离合器壳体

## 2). 分解操作要领

## A). 密封盖的拆卸



## B). 变速器壳体的拆卸

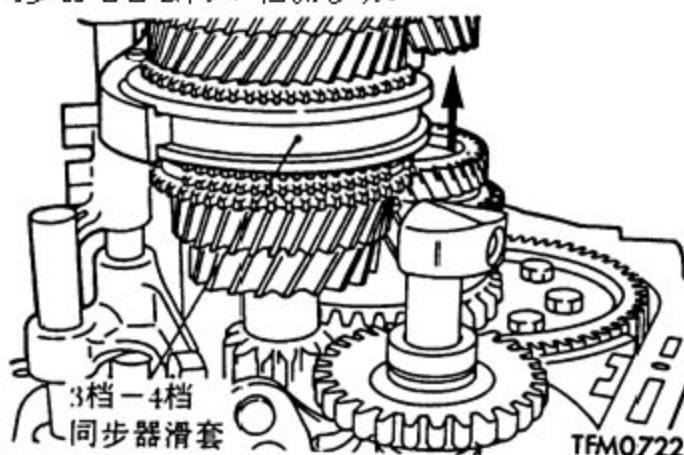
张开弹性挡圈，将其从球轴承的弹性挡圈槽内拆下。

备注：如张开弹性挡圈，则输出轴在自重的作用下使挡圈脱离槽部。



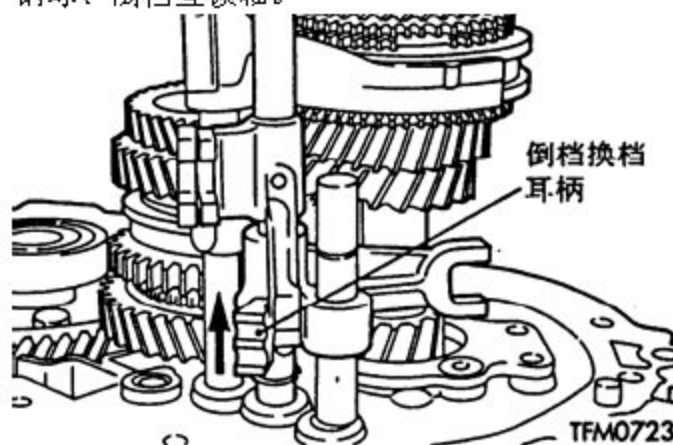
## C). 倒档中间齿轮轴的拆卸

将 3-4 档同步器啮合套向 4 档侧移动。

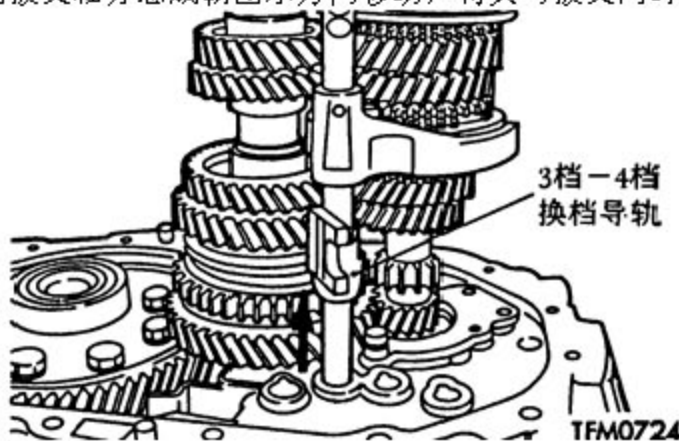


D).3-4 档拨叉轴分总成/3-4 档拨叉/5、倒档拨叉/弹性挡圈/倒档换档臂/5、倒档拨叉轴分总成/钢球/倒档互锁轴的拆卸

a).一边将倒档换档臂朝图示方向移动，一边拆下 5、倒档拨叉轴分总成及倒档臂、弹性挡圈、钢球、倒档互锁轴。

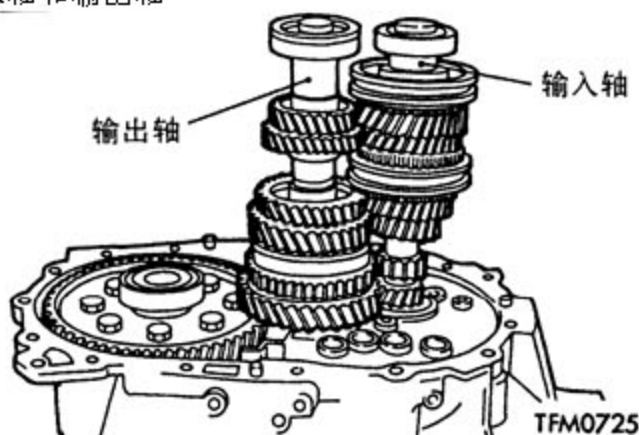


b).将 3-4 档拨叉轴分总成朝图示方向移动，将其与拨叉同时拆下。



E).输入轴/输出轴的拆卸

同时拆下输入轴和输出轴



F).重新装配前的调整:

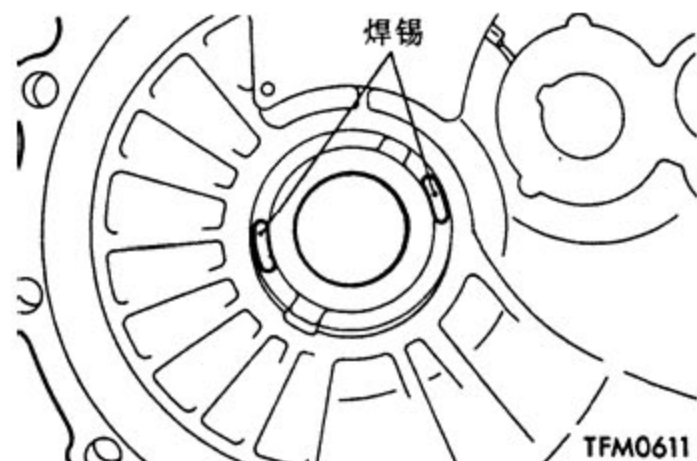
选择垫圈来调整差速器壳体的轴向间隙

a).在变速器壳体的图示位置，放上焊锡（长约 10mm，直径约 1.6mm），然后安装差速器。

b).安装离合器壳体，将螺栓拧紧到规定力矩。

如焊锡没有被压扁，再用更粗的焊锡进行上述（1）（2）的操作。

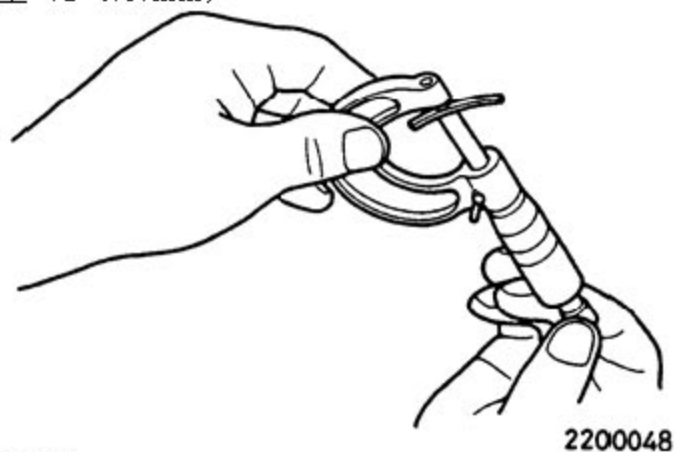




c).用千分尺测量被压扁的焊锡的厚度  
(T)，根据下面的公式来选择垫圈。

选择垫圈的厚度：

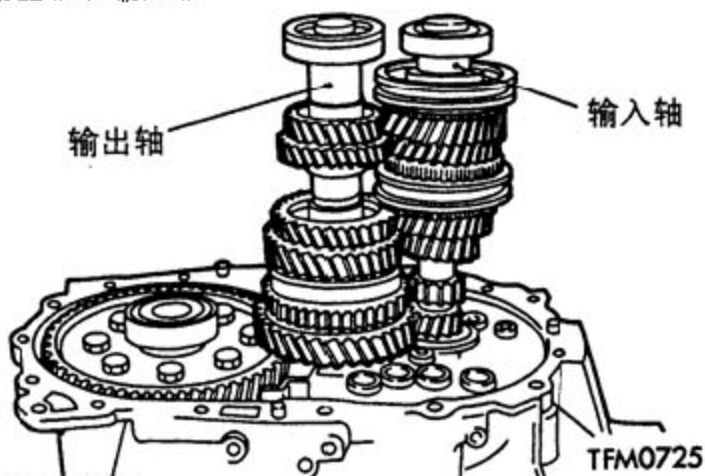
( $T-0.05\text{mm}$ ) 至 ( $T-0.17\text{mm}$ )



3).重新装配操作要领：

A).输出轴/输入轴的安装

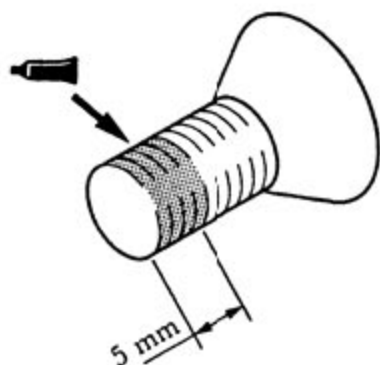
同时安装输出轴和输入轴



B).前轴承保持架的安装

在前轴承保持架的安装螺栓（仅埋头螺钉）上涂密封胶。

规定的密封胶：LT243



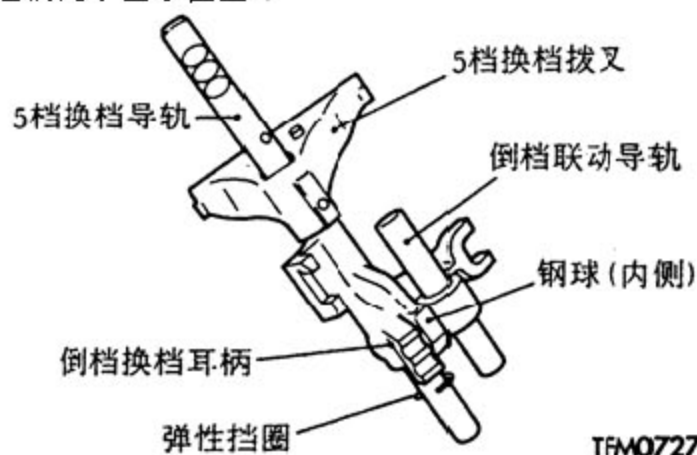
TFM0063

C). 倒档互锁轴/钢球/5、倒档拨叉轴分总成/倒档换档臂/弹性挡圈/5、倒档拨叉/3-4 档拨叉/3-4 档拨叉轴分总成的安装

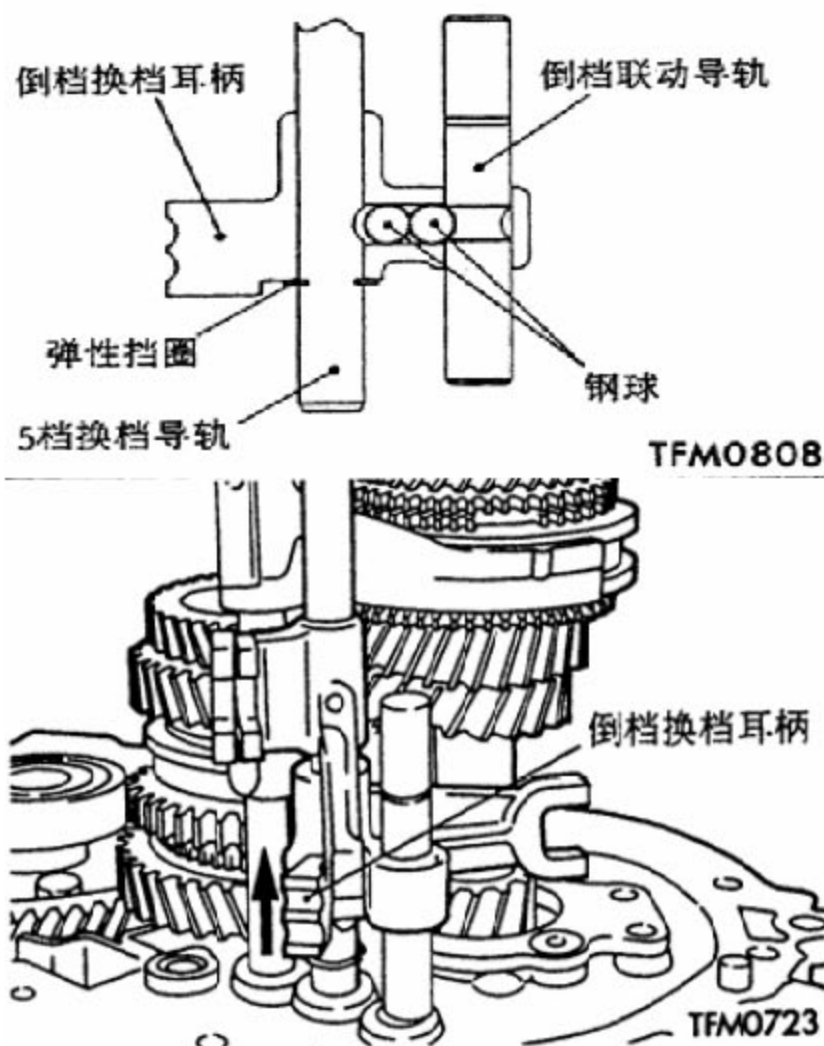
a). 安装 3-4 档拨叉轴分总成和拨叉



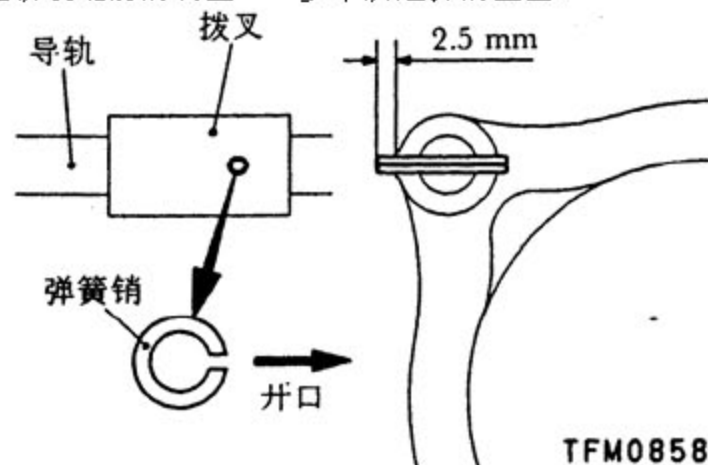
b). 安装倒档互锁轴、钢球、5/倒档拨叉轴分总成、5/倒档拨叉、倒档换档臂、弹性挡圈，使它们处于图示位置。



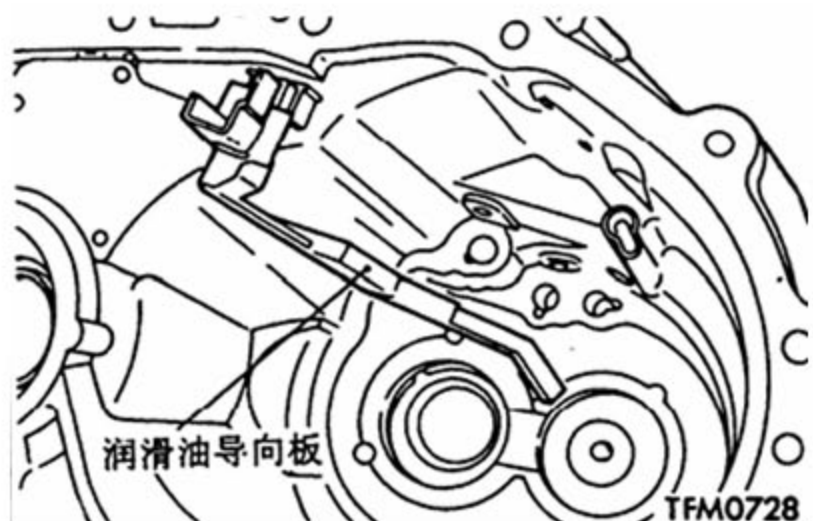
D). 倒档互锁轴/钢球/5、倒档拨叉轴分总成/倒档换档臂/弹性挡圈/5、倒档拨叉/3-4 档拨叉/3-4 档拨叉轴分总成的安装



- E). 弹簧销的安装、垫圈的安装  
安装在“重新装配前的调整”一步中所选择的垫圈。

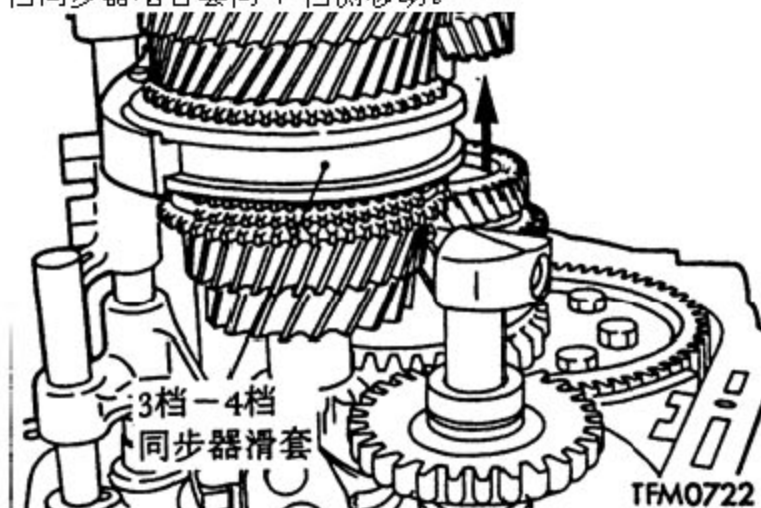


- F). 导油槽的安装

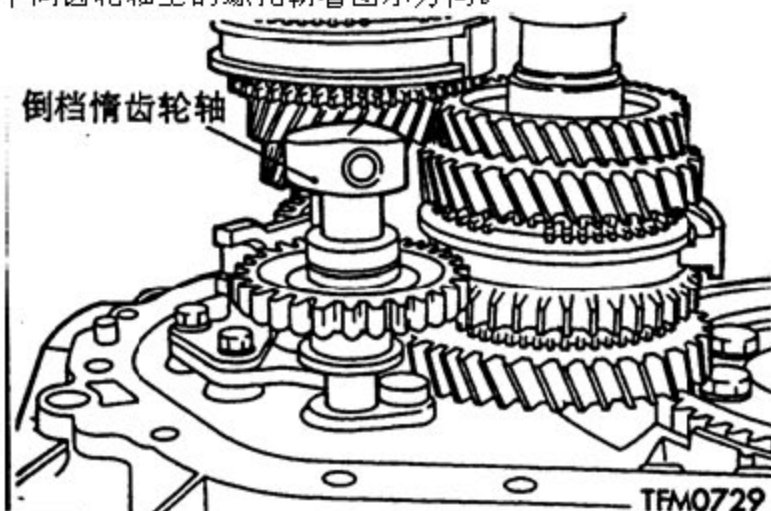


#### G). 倒档中间齿轮轴的安装

- a). 将 3-4 档同步器啮合套向 4 档侧移动。



- b). 将倒档中间齿轮轴上的螺孔朝着图示方向。

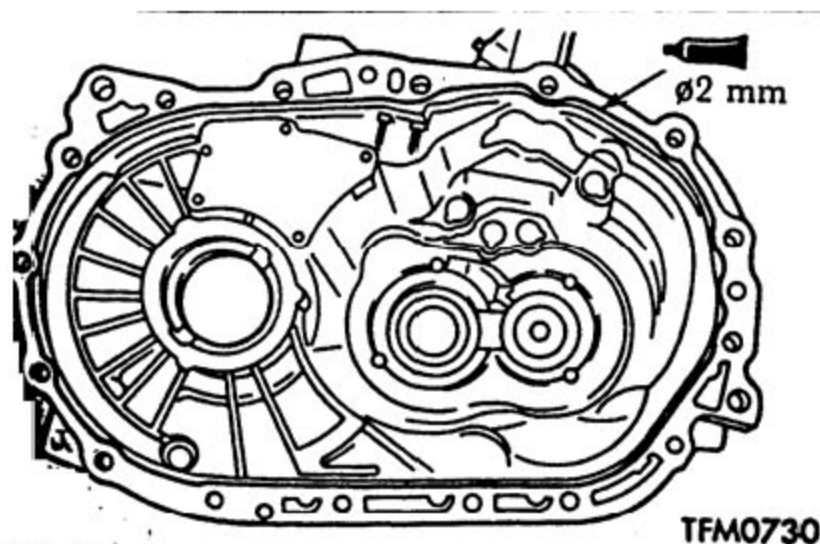


#### H). 变速器壳体的安装

挤出密封胶涂在图示的变速器壳体位置。

规定的密封胶：LT5699

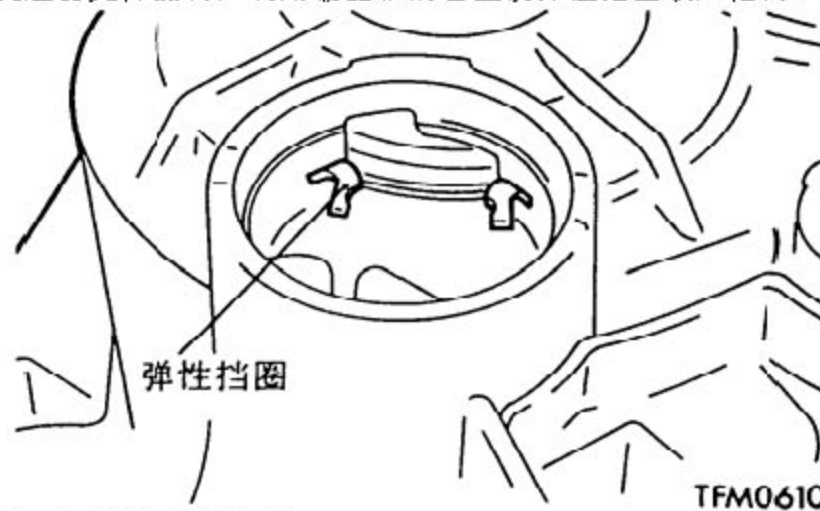
- a). 一定要在密封胶未干时迅速地装好变速器壳体（在 15 分钟内）。  
b). 安装好后，在约 1 小时内不要让密封部位接触到油类。



#### D. 密封盖的安装

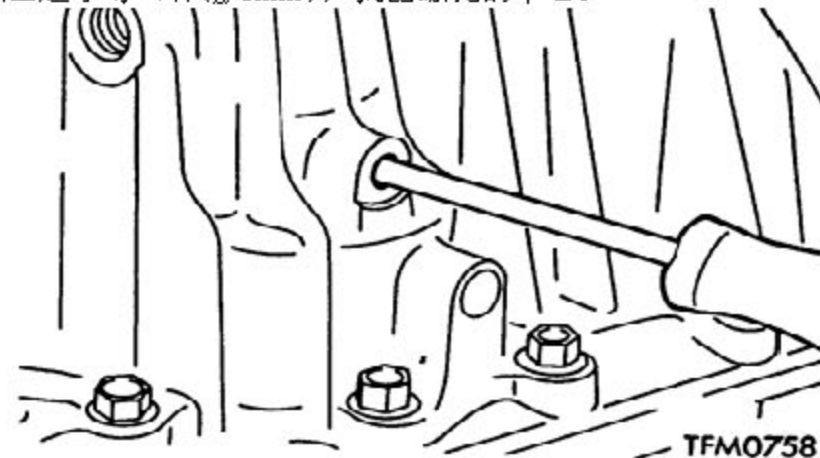
- 安装变速器壳体，张开弹性挡圈。
- 用规定的力矩拧紧壳体连接螺栓。

备注：将变速器壳体翻转，利用输出轴的自重使弹性挡圈嵌入槽内。



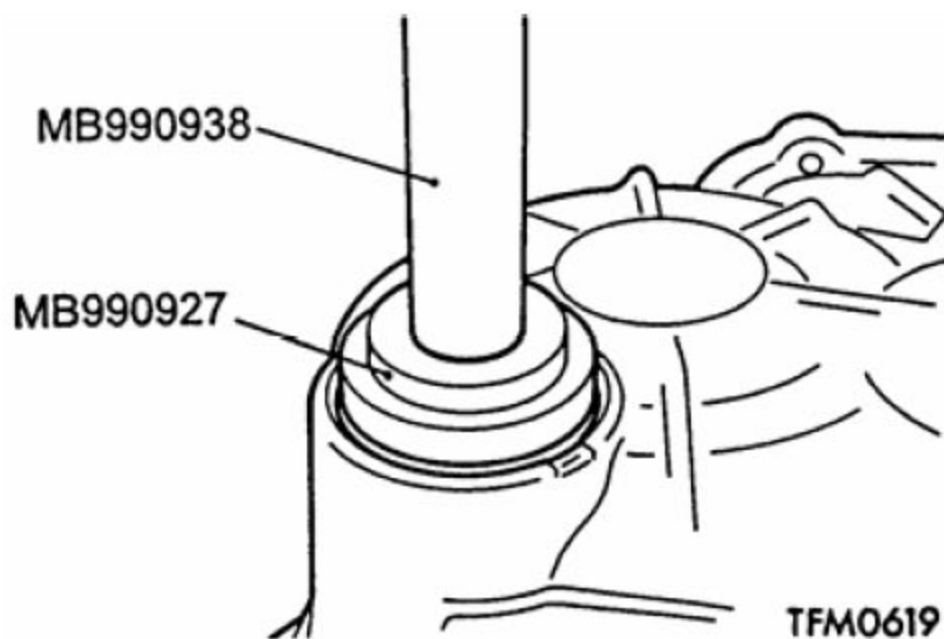
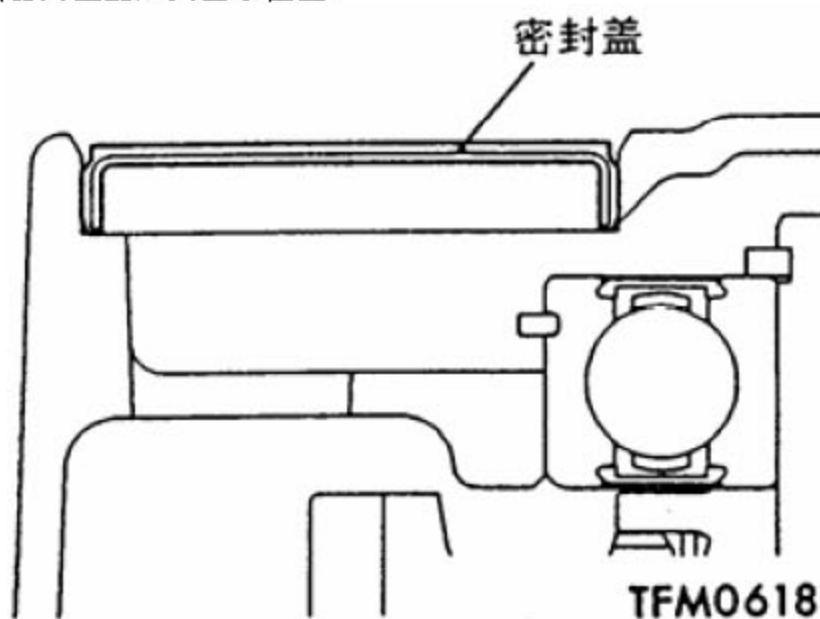
#### J. 倒档中间齿轮轴螺栓的安装

使用螺丝起子等（杆粗 8mm），找出螺孔的中心。



●注意:

确实密封盖压入到图示位置。



K). 控制轴壳体的安装

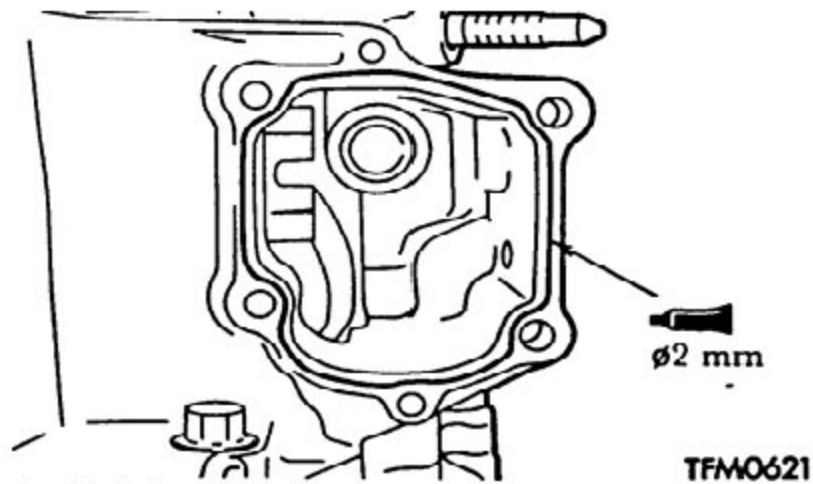
挤出密封胶涂在如图所示的变速器壳体的位置。

规定的密封胶: LT5699

●注意: 均匀的挤出密封胶, 不得断开或涂得过多。

备注:

- 一定要在密封胶未干时迅速地装好控制轴壳体 (在 15 分钟内)。
- 安装好后, 在约 1 小时内不要让密封部位接触到油类。



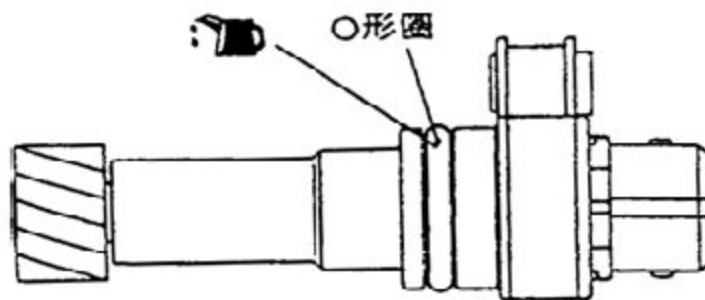
#### L). 车速传感器的安装

变速器油:

在车速传感器的 O 形圈上涂变速器油。

变速器油:

API 等级 GL 及以上 75W-90 北方冬季 80W-90 北方夏季 80W-90 或 80W-140 南方全年



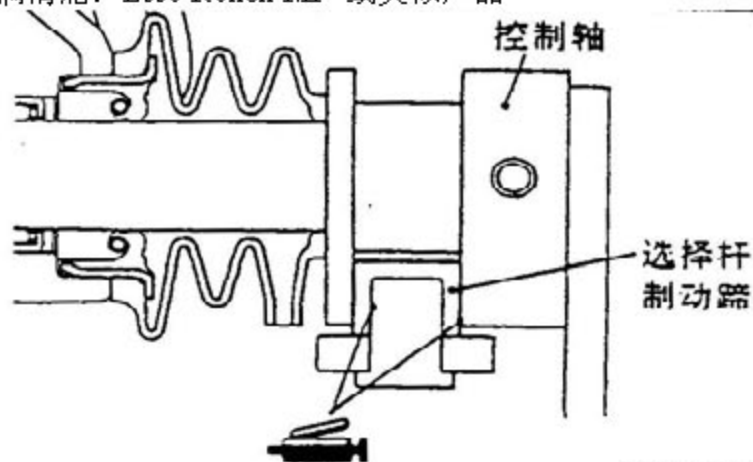
TFM0622

#### M). 选档杆的安装

规定的润滑脂:

在选档杆控制轴滑动部分涂润滑脂。

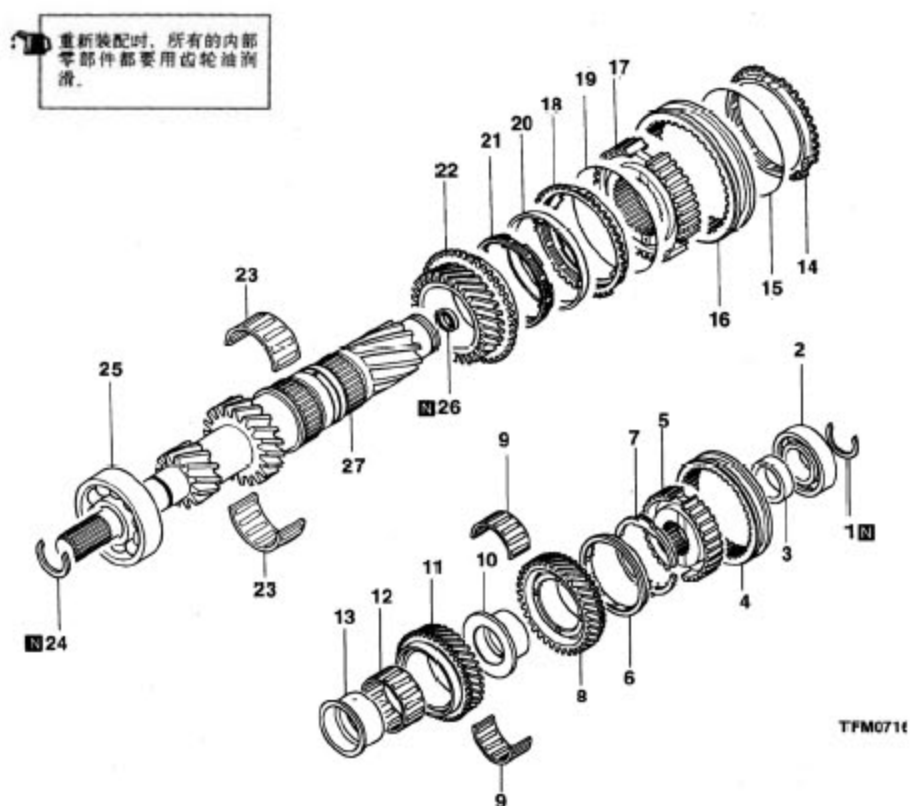
规定的润滑脂: Esso Ronex MP 或类似产品



TFM0623

## 4.3 输入轴

### 4.3.1 分解与重新装配

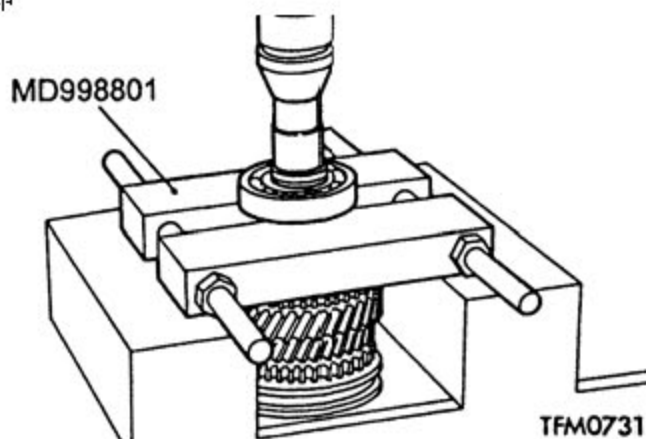


分解步骤:

1. 弹性挡圈 2. 球轴承 3. 轴套 4. 同步器齿套 5. 5-倒档同步器齿毂 6. 杠杆同步环 7. 同步器弹簧 8. 5档主动齿轮总成 9. 滚针轴承 10. 5档主动齿轮轴套 11. 4档主动齿轮 12. 滚针轴承 13. 4档主动齿轮轴套 14. 同步环 15. 同步器弹簧 16. 同步器啮合齿套 17. 3-4档同步器齿毂 18. 双锥外环 19. 同步器弹簧 20. 中间钢环 21. 双锥内环 22. 3档主动齿轮 23. 滚针轴承 24. 弹性挡圈 25. 球轴承 26. 油封 27. 输入轴

1). 分解操作要领:

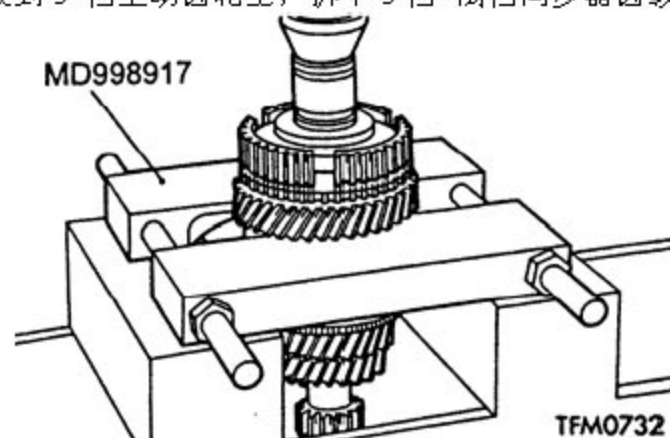
A). 球轴承的拆卸





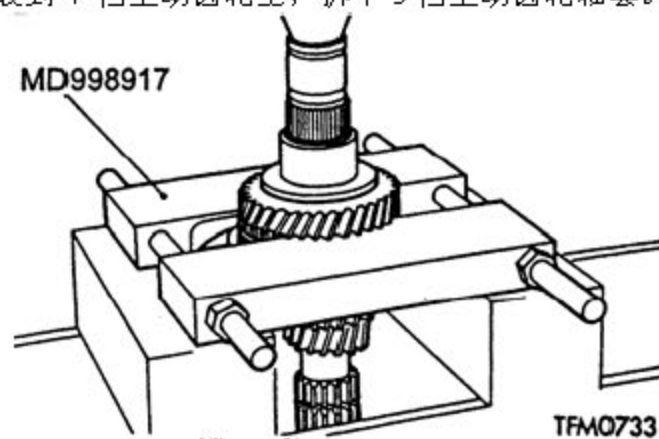
## B).5 档-倒档同步器齿毂的拆卸

将专用工具装到 5 档主动齿轮上，拆下 5 档-倒档同步器齿毂。

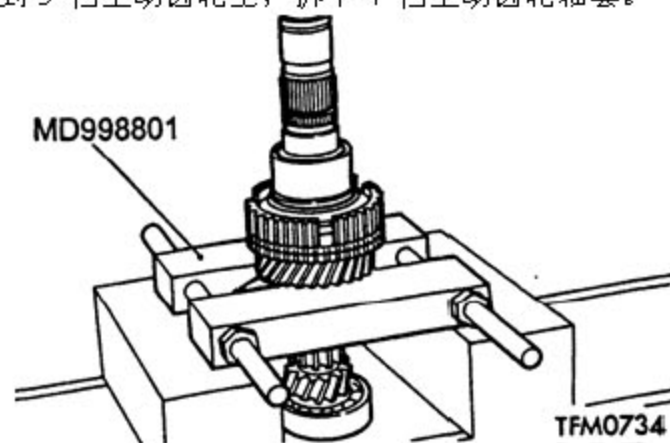


## C).5 档主动齿轮轴套的拆卸

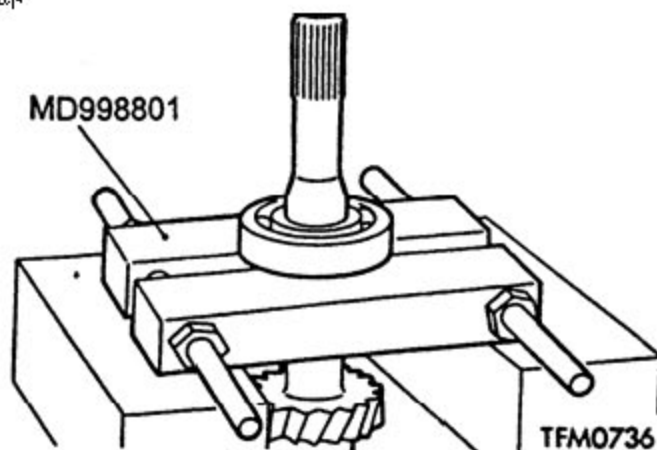
将专用工具装到 4 档主动齿轮上，拆下 5 档主动齿轮轴套。



将专用工具装到 3 档主动齿轮上，拆下 4 档主动齿轮轴套。



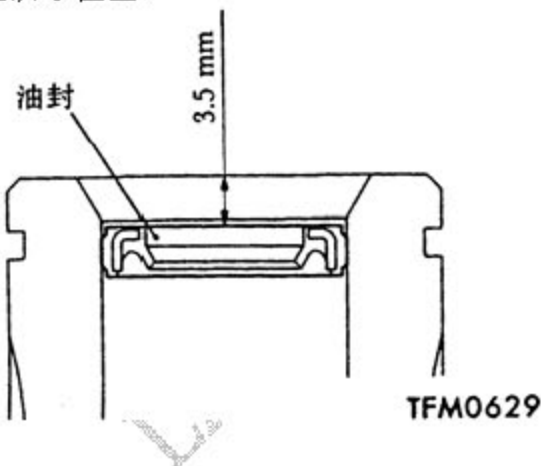
## D). 球轴承的拆卸



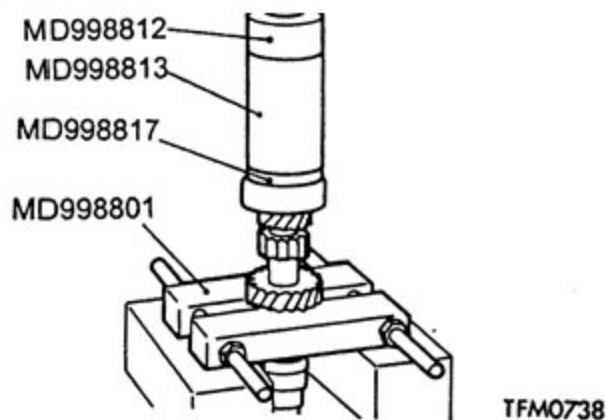
## 2). 重新装配操作要领:

## A). 油封的安装

确实地敲入到如图所示位置。



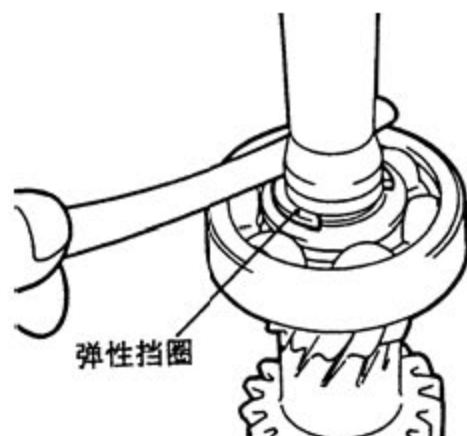
## B). 球轴承的安装



## C). 弹性挡圈的安装

选择并安装弹性挡圈，使输入轴前轴承的间隙成为标准值。

标准值：0-0.12mm



TFM0631

## D). 同步器弹簧的安装

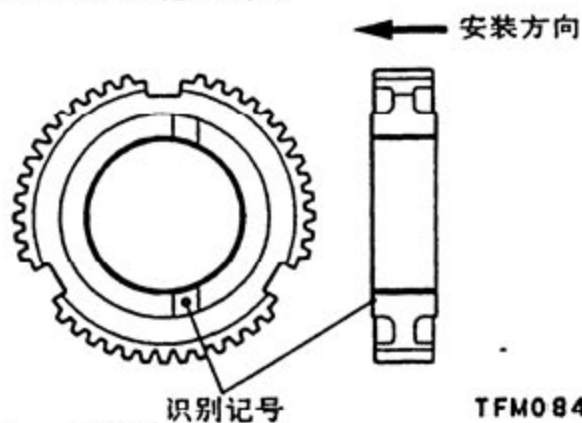
确实地安装，使其处于同步环的图示位置



TFM0654

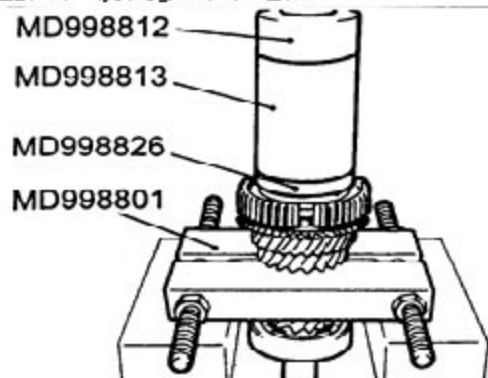
## E). 3 档-4 档同步器齿毂的安装

安装同步器齿毂使其成为图示方向。



TFM0843

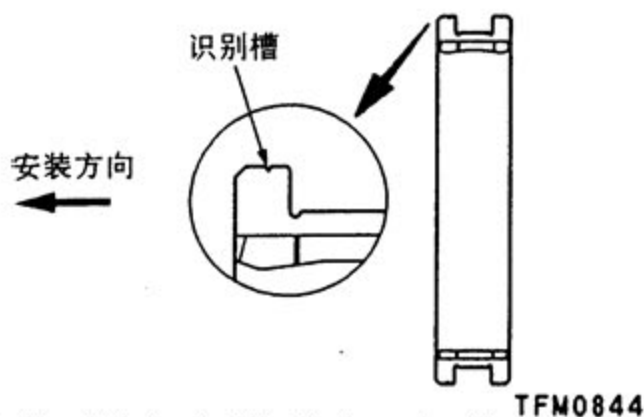
●注意：将齿毂压入，使同步环不啮入



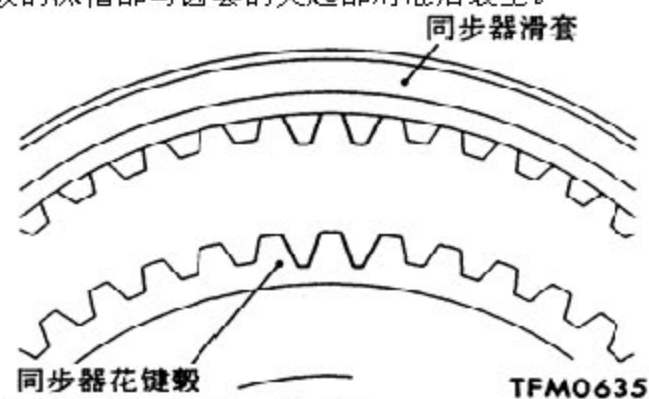
TFM0633

## F). 同步器齿套的安装

a). 安装齿套使其成为图示方向。



b). 将同步器齿套的深槽部与齿套的突起部对准后装上。



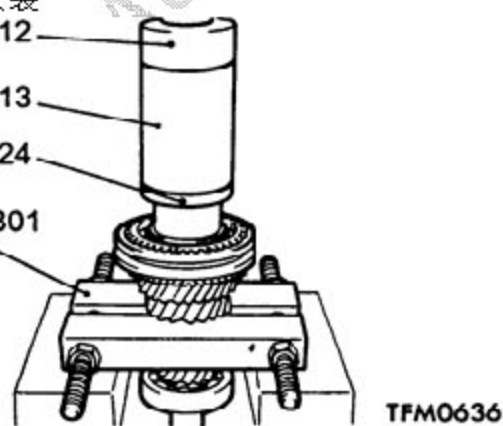
## G). 4 档主动齿轮轴套的安装

MD998812

MD998813

MD998824

MD998801



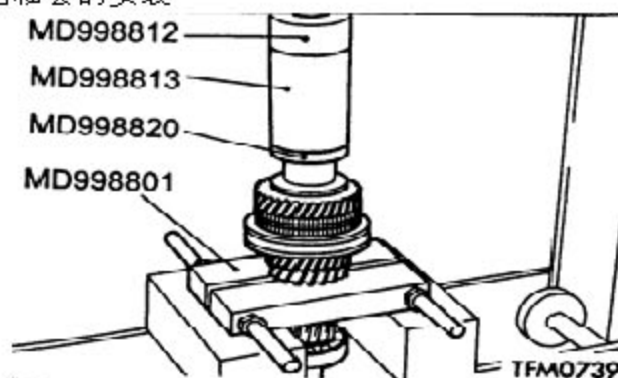
## H). 5 档主动齿轮轴套的安装

MD998812

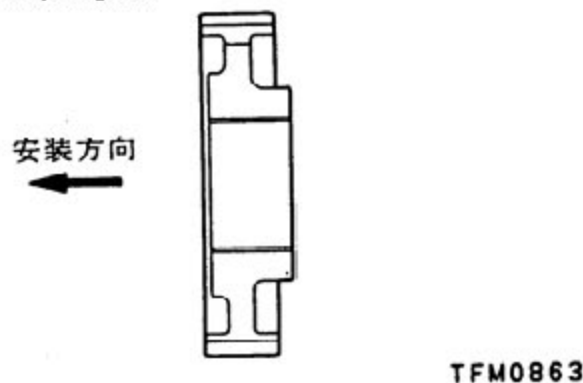
MD998813

MD998820

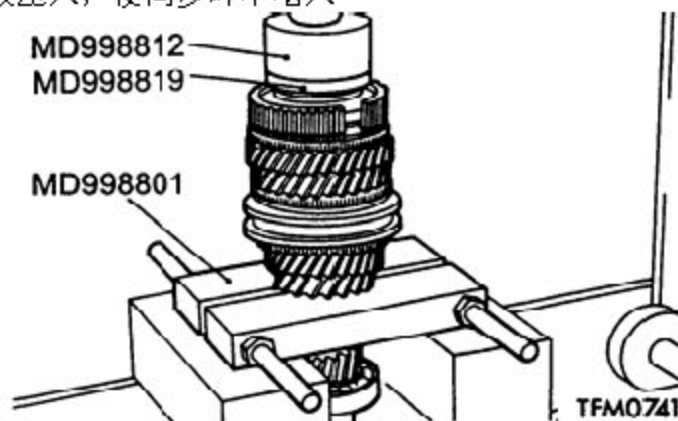
MD998801



## D.5 档-倒档同步器毂的安装

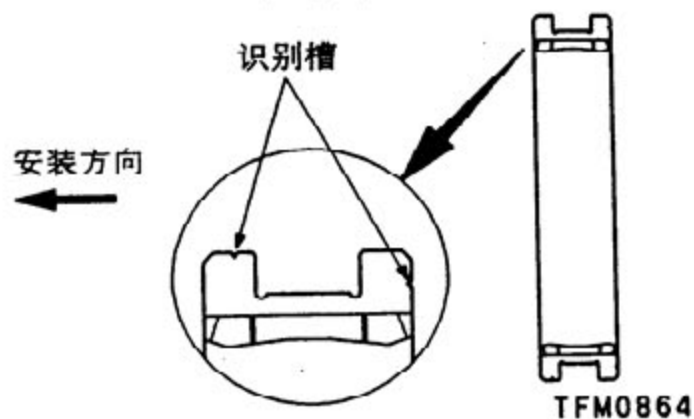


●注意：将齿毂压入，使同步环不啮入

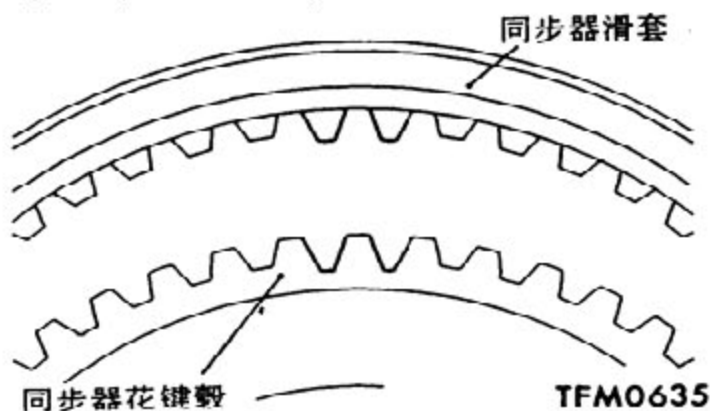


## D). 同步器齿套的安装

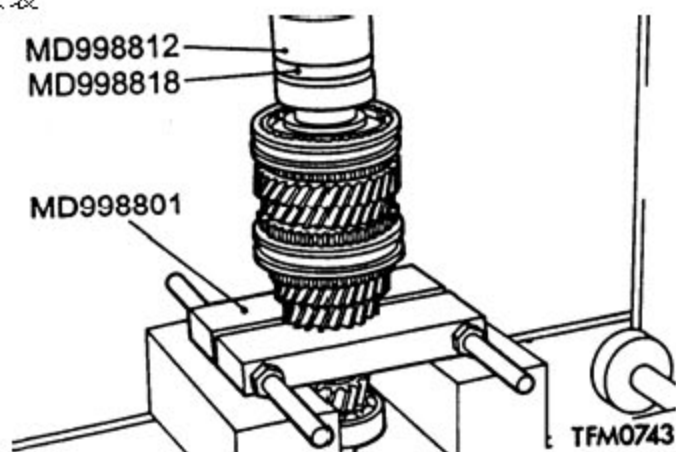
a). 安装齿套使其成为图示方向。



b). 将同步器齿毂的深槽部与齿套的突起部对准后装上。

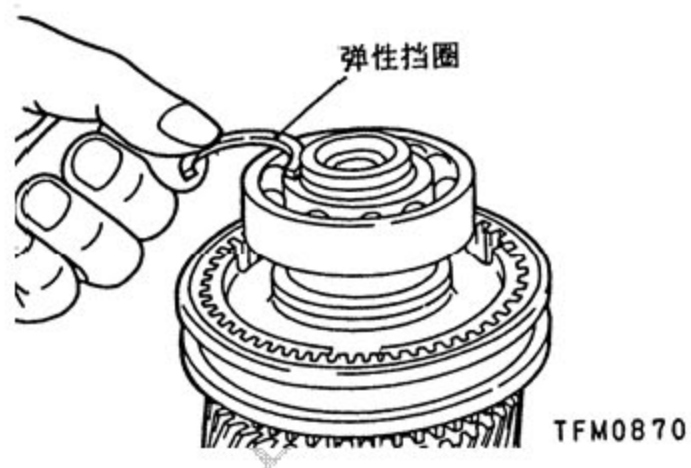


## K). 球轴承的安装



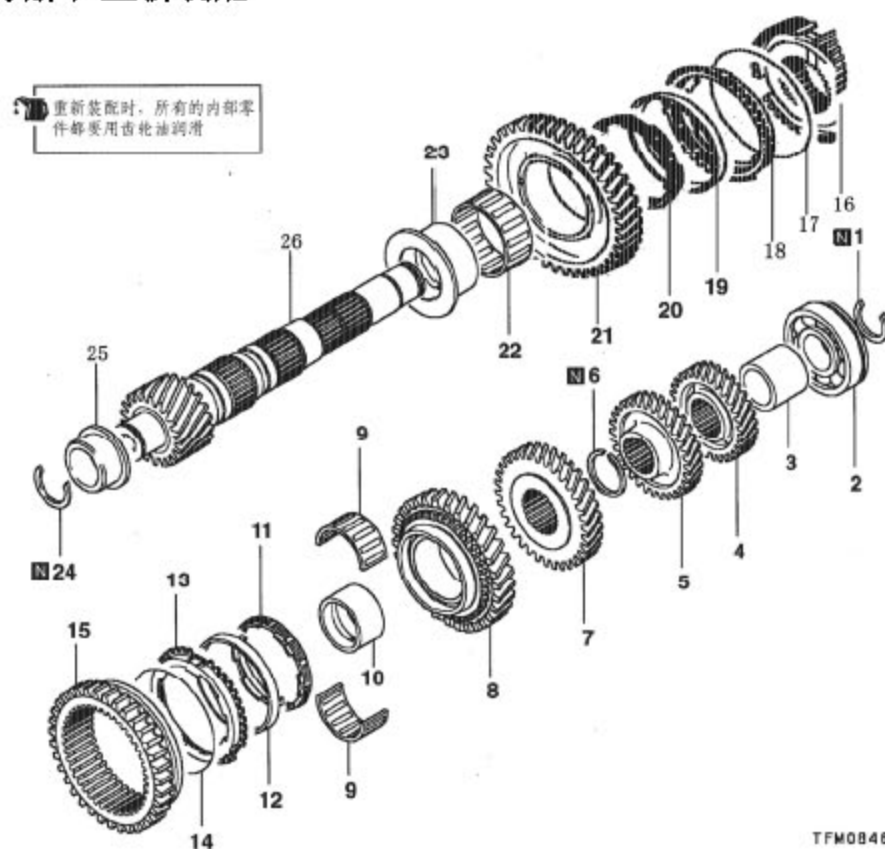
## L). 弹性挡圈的安装

选择并安装弹性挡圈，使输入轴前轴承的间隙成为标准值。  
标准值：0-0.09mm



## 4.4 输出轴

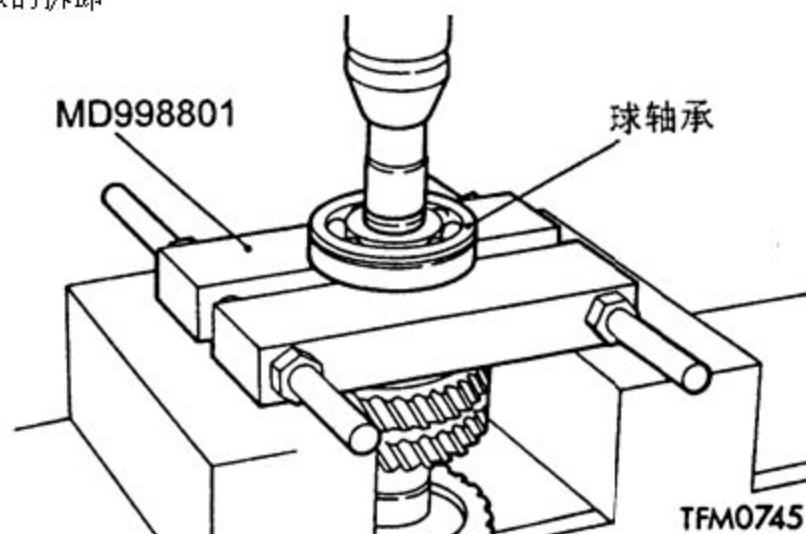
### 4.4.1 分解和重新装配



1. 弹性挡圈 2. 球轴承 3. 挡圈 4. 5 档从动齿轮 5. 4 档从动齿轮 6. 弹性挡圈  
 7. 3 档从动齿轮 8. 2 档从动齿轮 9. 滚针轴承 10. 2 档从动齿轮轴套 11. 双锥内环  
 12. 中间钢环 13. 双锥外环 14. 同步器弹簧 15. 同步器齿套 16. 1-2 档同步器壳  
 17. 同步器弹簧 18. 同步环 19. 钢环 20. 双锥内环 21. 1 档从动齿轮 22. 滚针轴承  
 23. 1 档从动齿轮轴套 24. 弹性挡圈 25. 轴承内圈 26. 输出轴

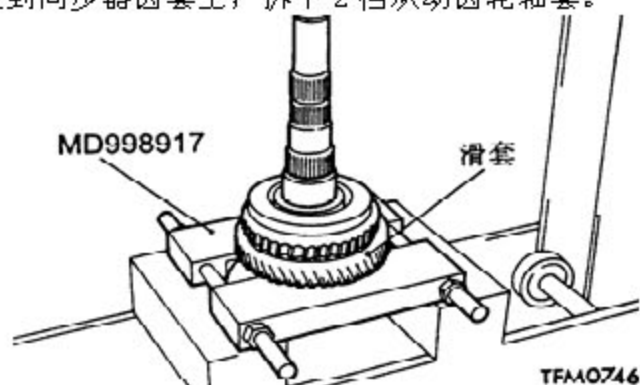
#### 1). 分解操作要领

##### A). 球轴承的拆卸

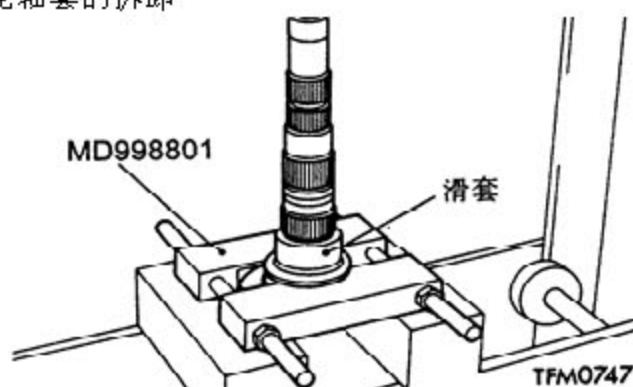


## B).2 档从动齿轮轴套的拆卸

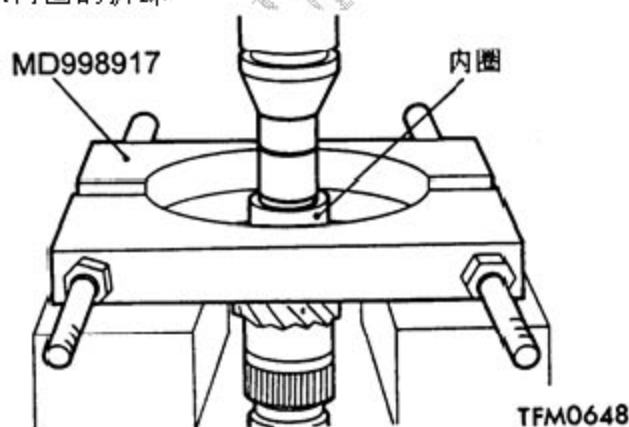
将专用工具装到同步器齿套上，拆下 2 档从动齿轮轴套。



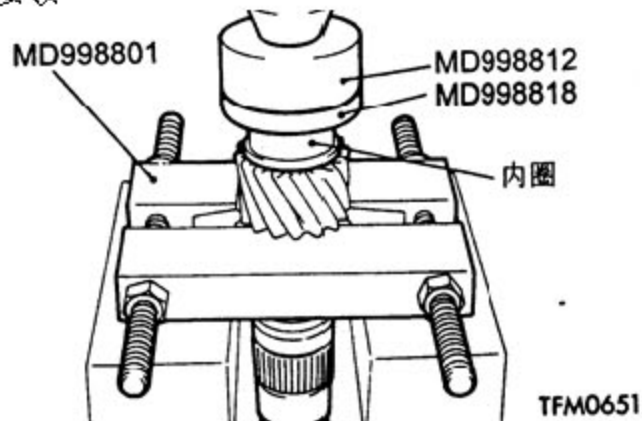
## C).1 档从动齿轮轴套的拆卸



## D). 圆柱滚子轴承内圈的拆卸



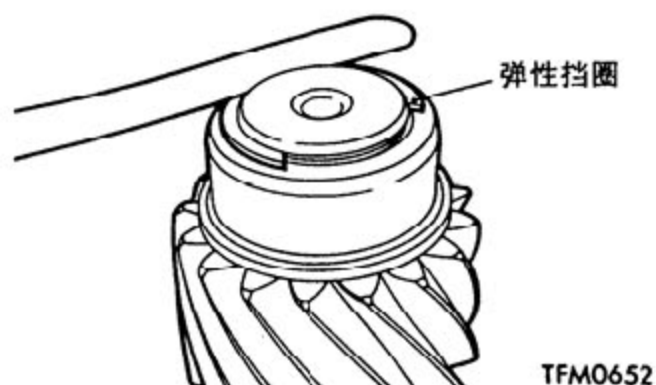
## 2). 重新装配操作要领



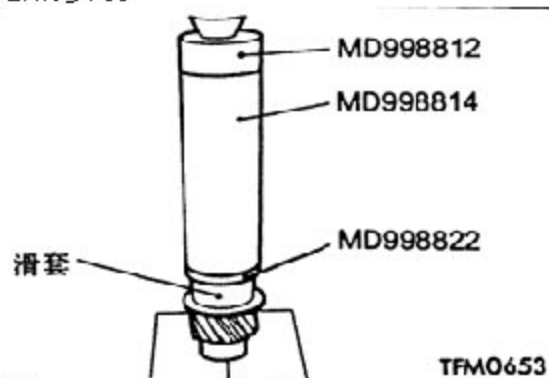


## A). 弹性挡圈的安装

选择并安装弹性挡圈，使输入轴前轴承的间隙成为标准值。  
标准值：0-0.12mm

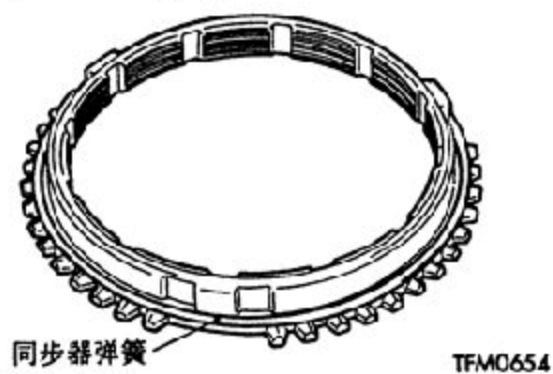


## B). 1 档从动齿轮轴套的安装

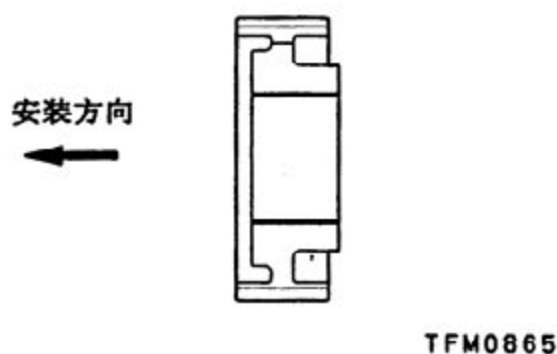


## C). 同步器弹簧的安装

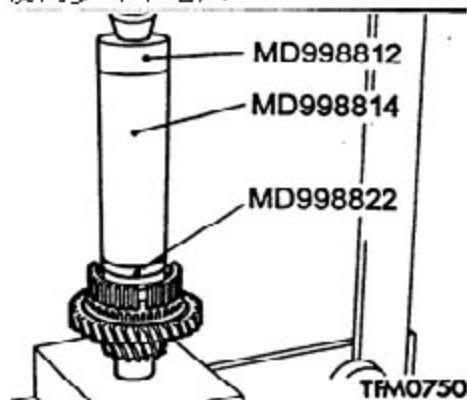
确实地安装到同步环的图示位置。



## D). 一、二档同步齿毂的安装

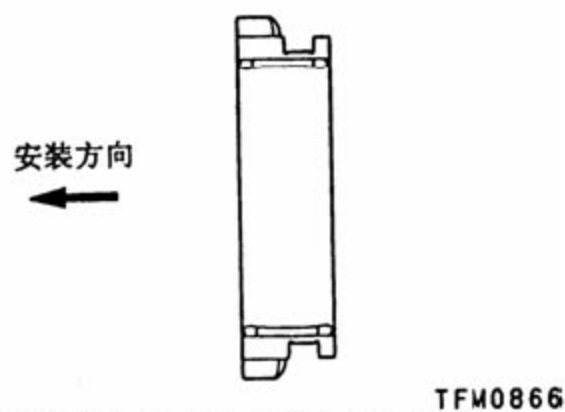


●注意：将齿毂压入，使同步环不啮入

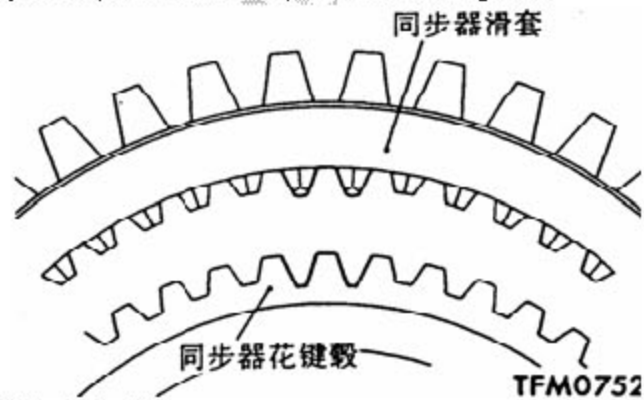


E). 同步器齿套的安装

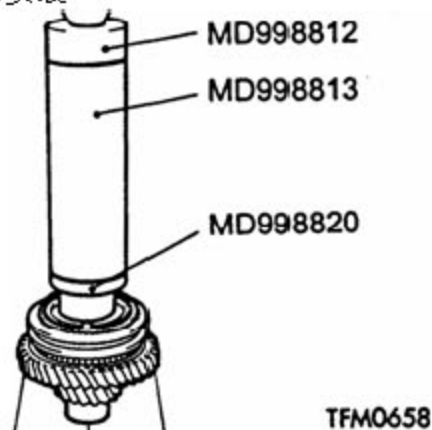
a). 安装齿套使其成为图示方向。



b). 将同步器齿毂的深槽部与齿套的突起部对准后安装。



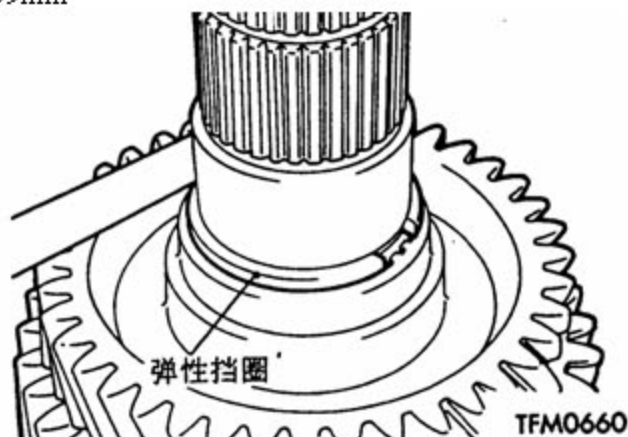
F). 2 档从动齿轮轴套的安装



## G). 弹性挡圈的安装

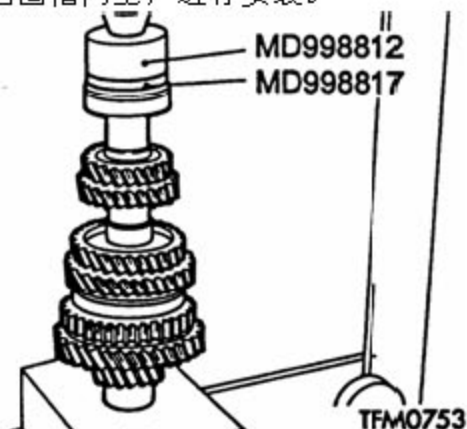
选择并安装弹性挡圈，使输出轴 3 档齿轮的轴向间隙成为标准值。

标准值：0-0.09mm



## H). 球轴承的安装

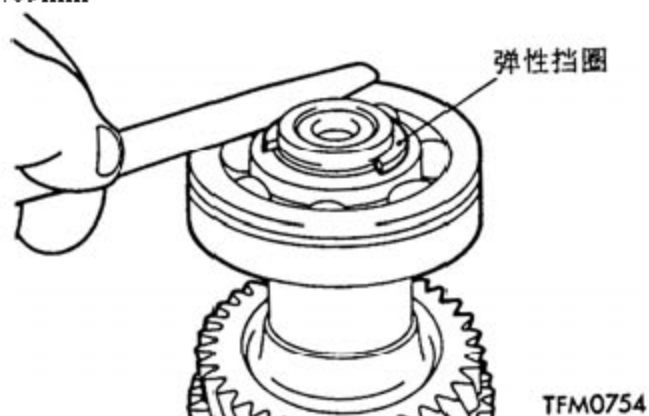
●注意：使轴承的弹性挡圈槽向上，进行安装。



## D). 弹性挡圈的安装


进行并安装弹性挡圈，使输出轴后轴承的间隙成为标准值。

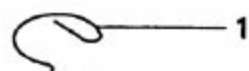
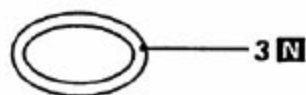
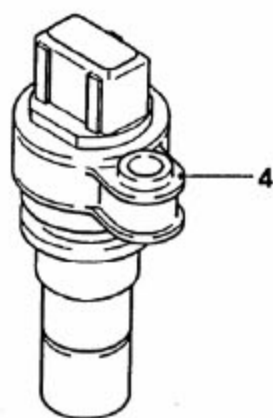
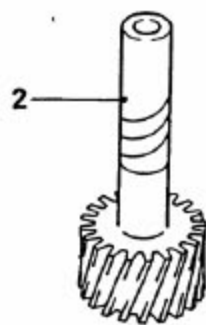
标准值：0-0.09mm



## 4.5 车速传感器

### 4.5.1 分解和重新装配

 重新装配时，所有的内部零部件都要用齿轮油润滑。



TF

分解步骤：

1. E形夹
2. 车速表从动齿轮
3. O形圈
4. 套管