

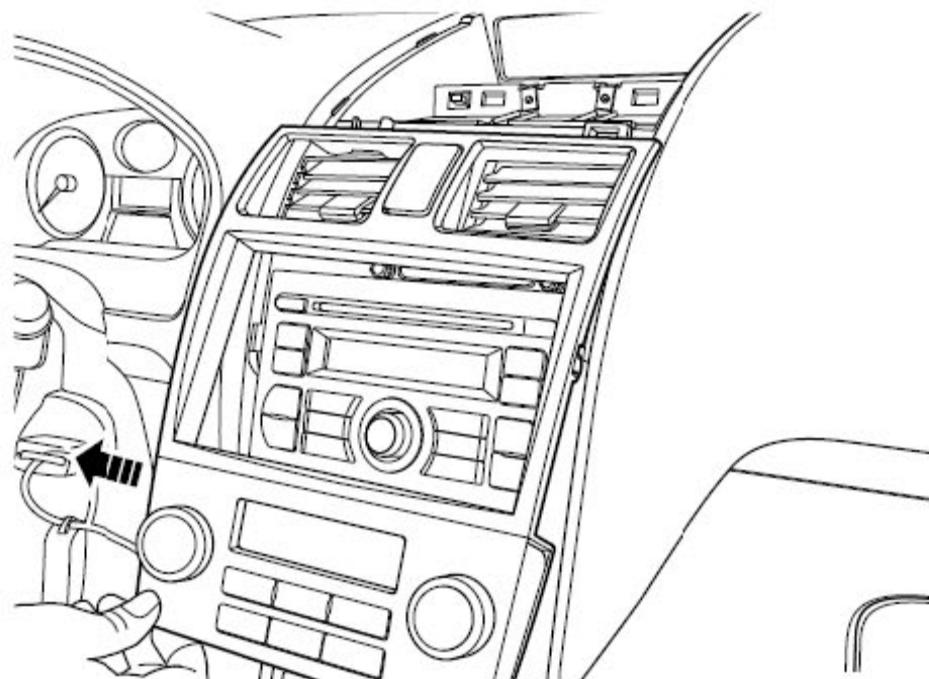
2.8 拆卸与安装

2.8.1 空调控制面板的更换

拆卸程序:

警告!

参见“警告和注意事项”中的“有关断开蓄电池的警告”。

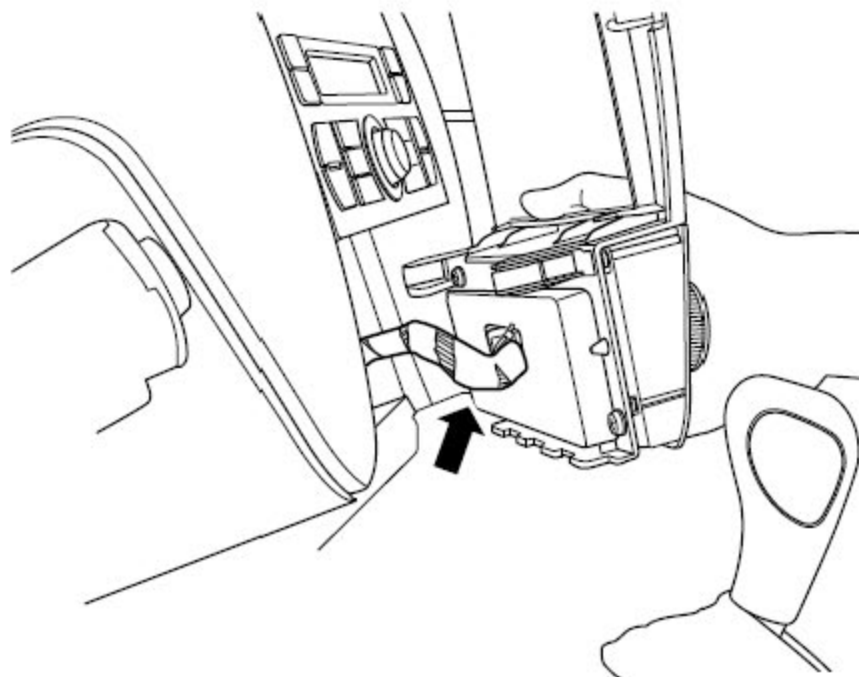


- 1). 断开蓄电池负极线电缆，参见蓄电池电缆的断开连接程序。

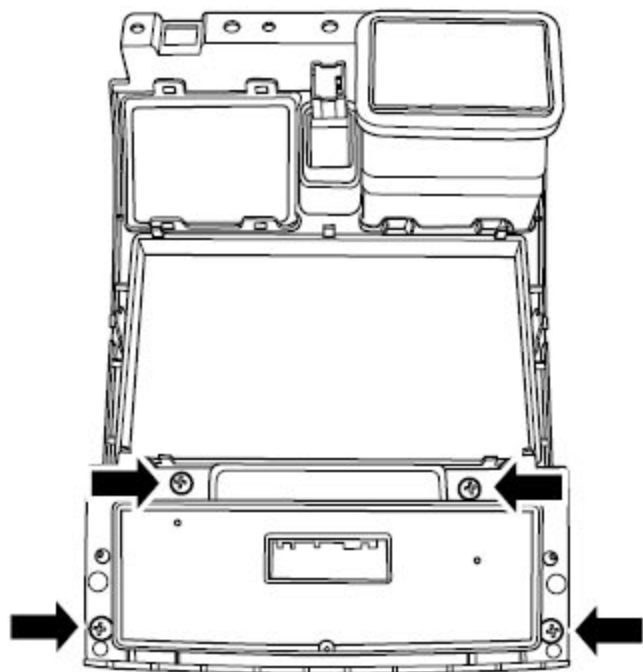
注意

拆卸饰板请使用车身修理专用工具，否则容易将内饰板边缘刮花。

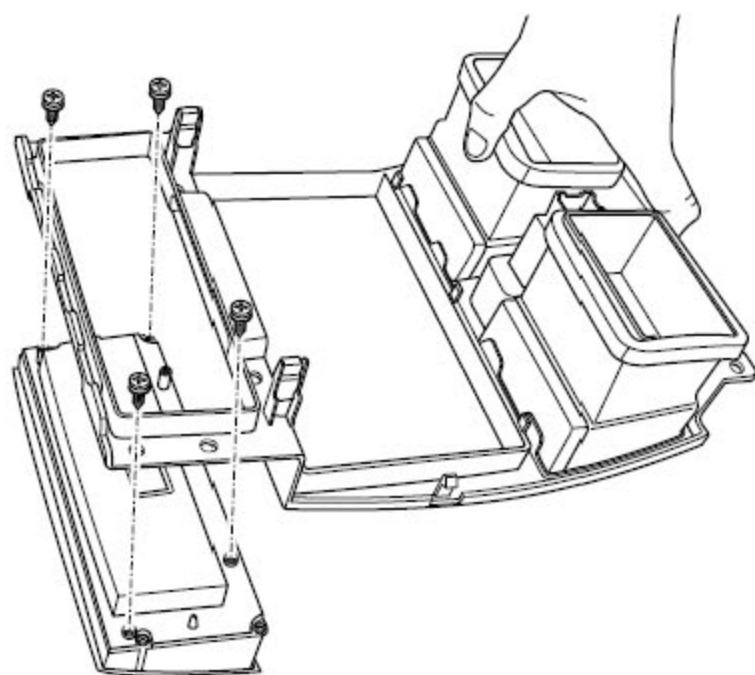
- 2). 拆卸多功能仪表，参见多功能仪表的更换。
- 3). 拆卸中央出风口面板(空调控制模块固定在中央出风口面板上)，参见仪表板出风口的更换。



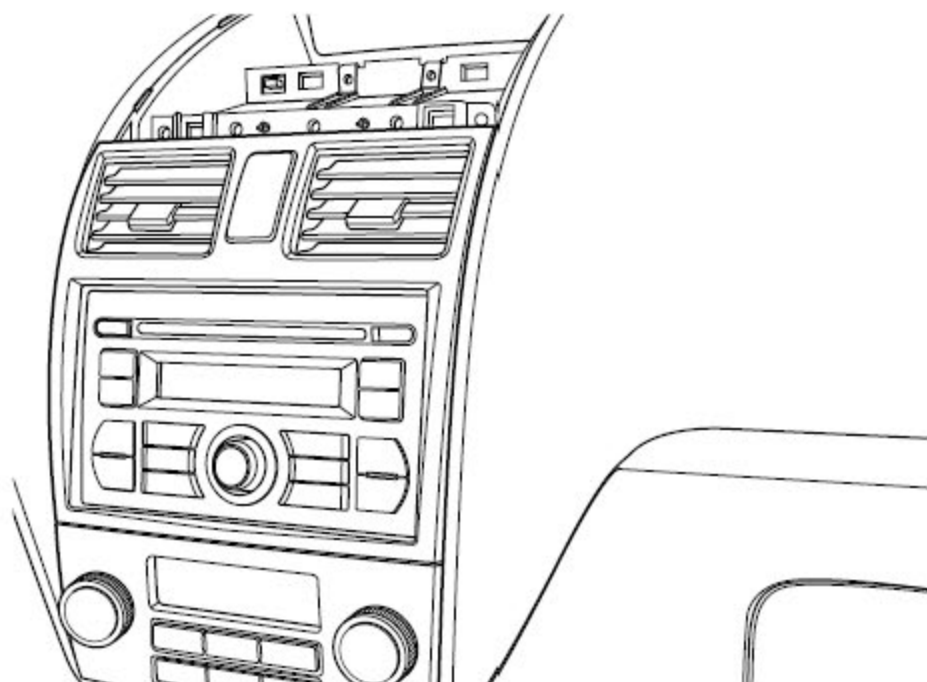
4). 断开中央出风口面板后部的空调控制模块线束连接器。



5). 拆卸中央出风口面板上空调控制模块固定螺钉，取下空调控制模块。

安装程序:

- 1). 安装空调控制模块，并紧固中央出风口面板上空调控制模块固定螺钉。



- 2). 连接中央出风口面板后部的空调控制模块线束连接器。
- 3). 安装中央出风口面板。
- 4). 安装多功能仪表。

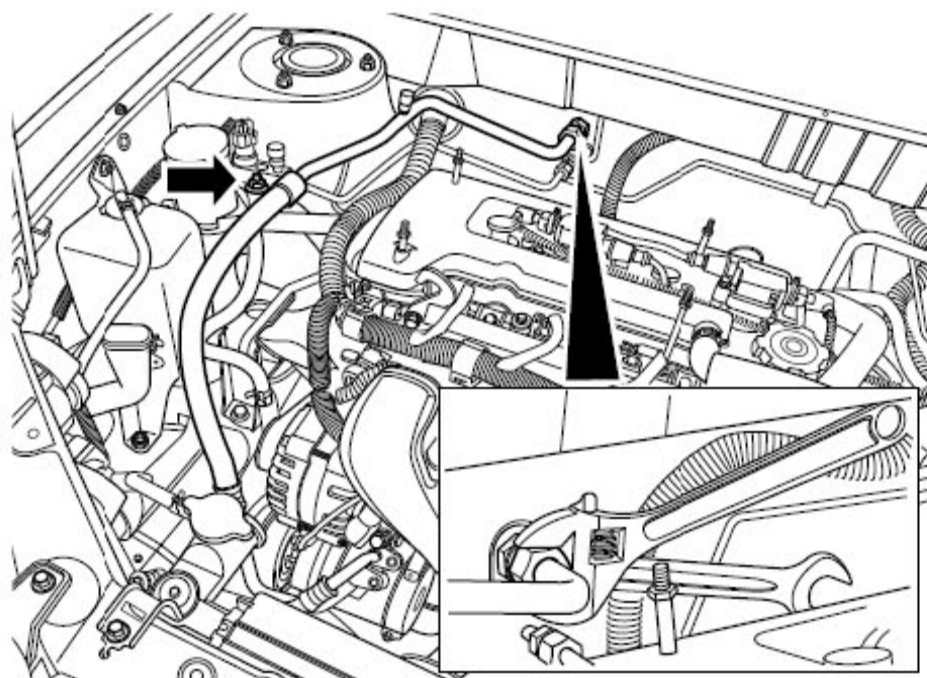
2.8.2 空调管的更换

制冷空调管的更换

拆卸程序:

警告!

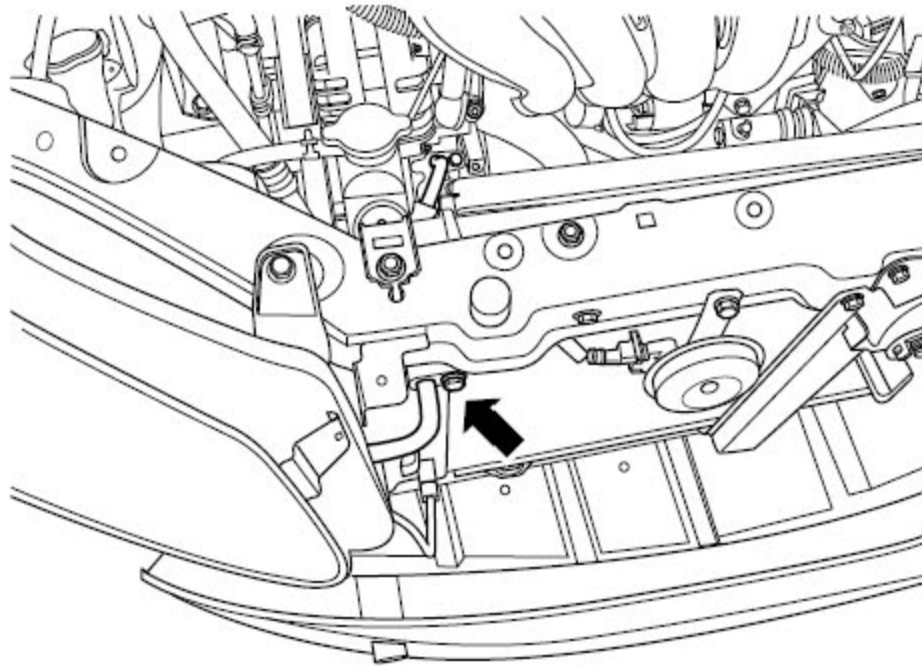
参见“警告和注意事项”中的“有关吸入R-134a 的警告”。



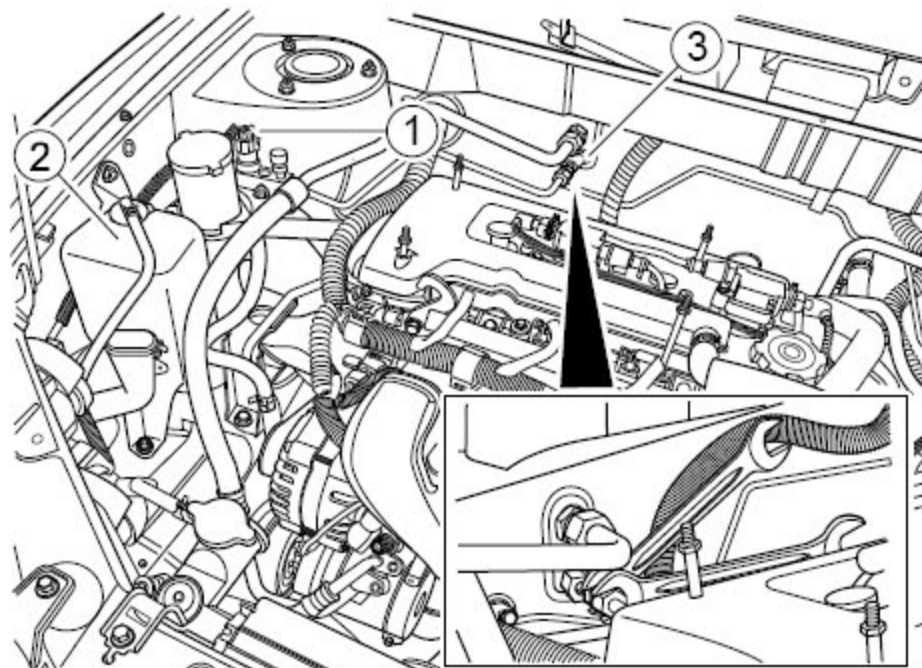
- 1). 操作空调制冷剂的回收程序，参见空调制冷剂的回收与加注。
- 2). 断开蓄电池负极线电缆，参见蓄电池电缆的断开连接程序。
- 3). 拆卸蒸发器至空调压缩机低压管。

注意

在拆装蒸发器侧管路接头时使用两把扳手，其中一把要固定蒸发器侧管，防止损坏管路。



- 4). 拆卸前保险杠，参见前保险杠的更换。
- 5). 拆卸空调压缩机至冷凝器高压管。

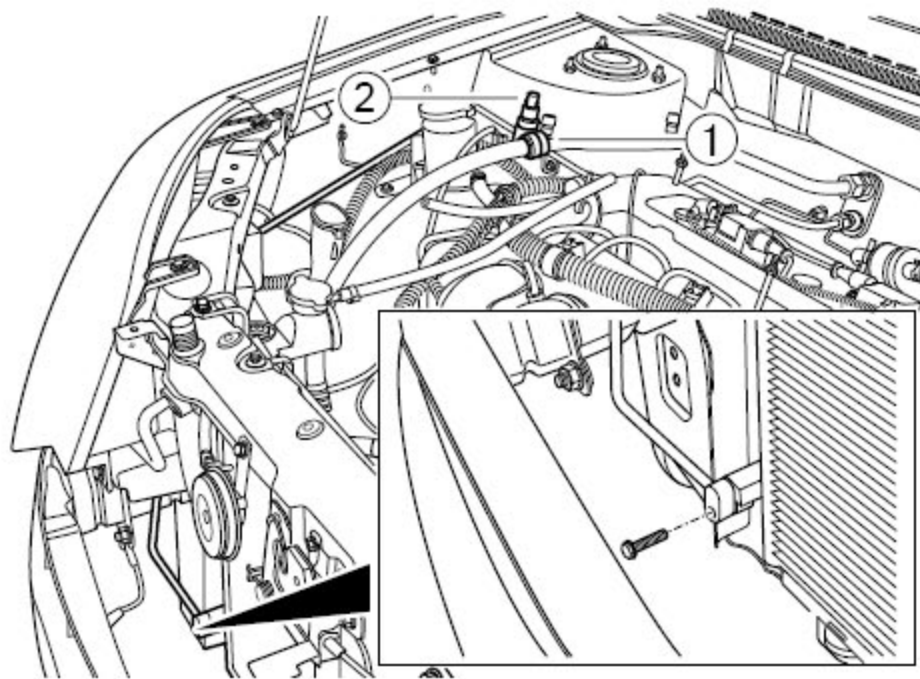


- 6). 断开空调制冷剂压力开关线束连接器1，拆卸膨胀罐总成2，拆卸冷凝器至蒸发器高压管及固定支架3。

安装程序:

注意

在安装过程中涉及到的O形圈，都必须更换新件。



- 1). 安装冷凝器至蒸发器高压管及固定支架1, 连接空调制冷剂压力传感器线束连接器2, 安装膨胀罐总成。

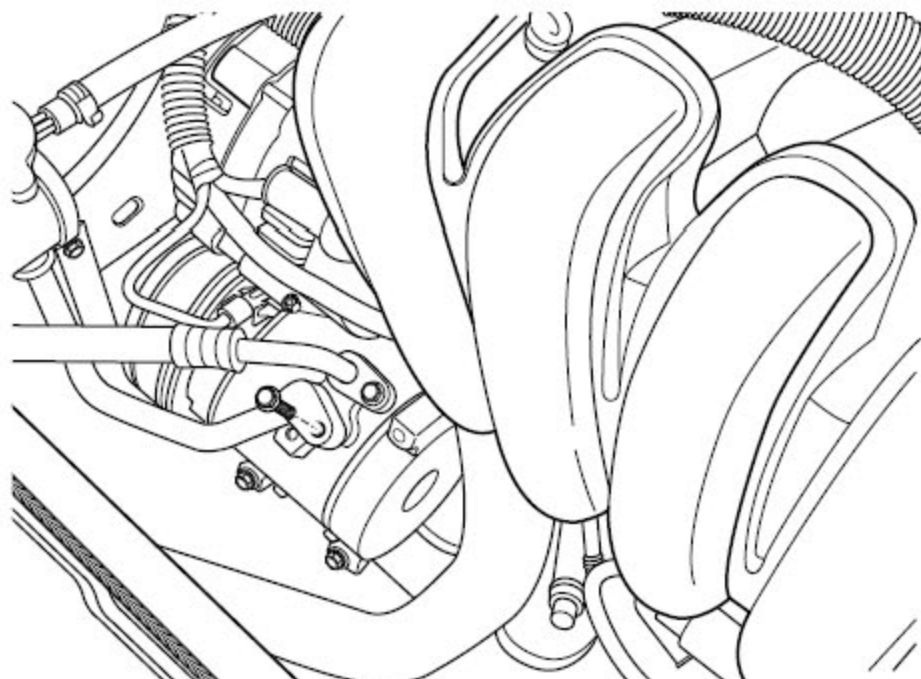
蒸发器侧高压硬管接头力矩: 18Nm(公制) 13.31b-ft(英制)

冷凝器下侧高压管接头力矩: 9Nm(公制) 6.71b-ft(英制)

空调高压管支架螺栓力矩: 6Nm(公制) 4.41b-ft(英制)

注意

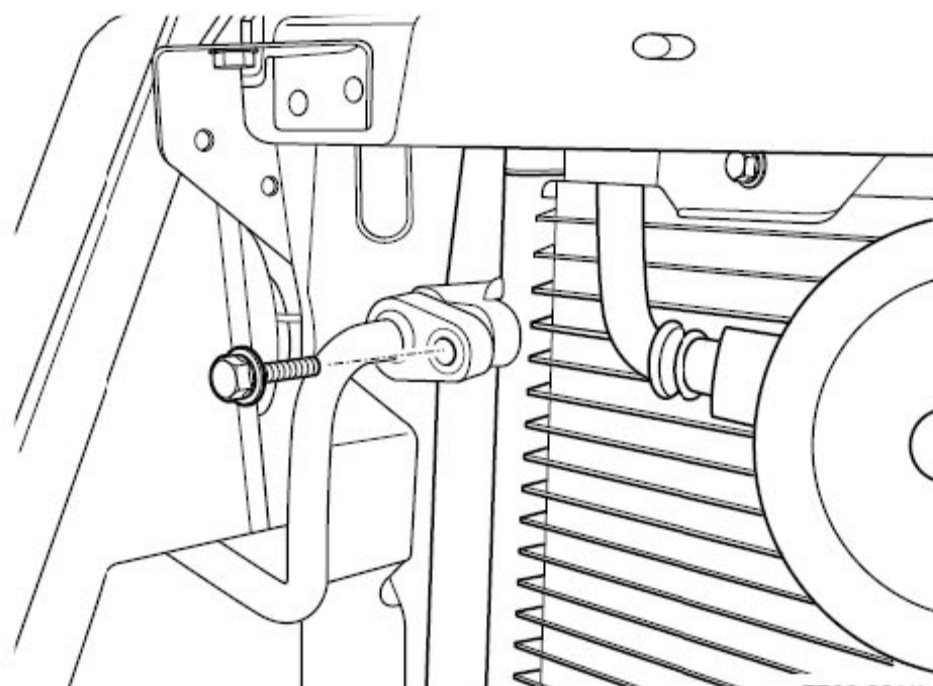
安装空调管时, 先要将管接头插入完全后在紧固螺栓或螺母, 防止损坏O形圈和管路接头。



- 2). 安装空调压缩机至冷凝器之间的高压管。

压缩机侧螺栓力矩: 11Nm(公制) 8.11b-ft(英制)

冷凝器侧螺栓力矩：9Nm(公制) 6.7lb-ft(英制)



3). 安装蒸发器至空调压缩机低压管。

压缩机侧螺栓力矩：11Nm(公制) 8.1lb-ft(英制)

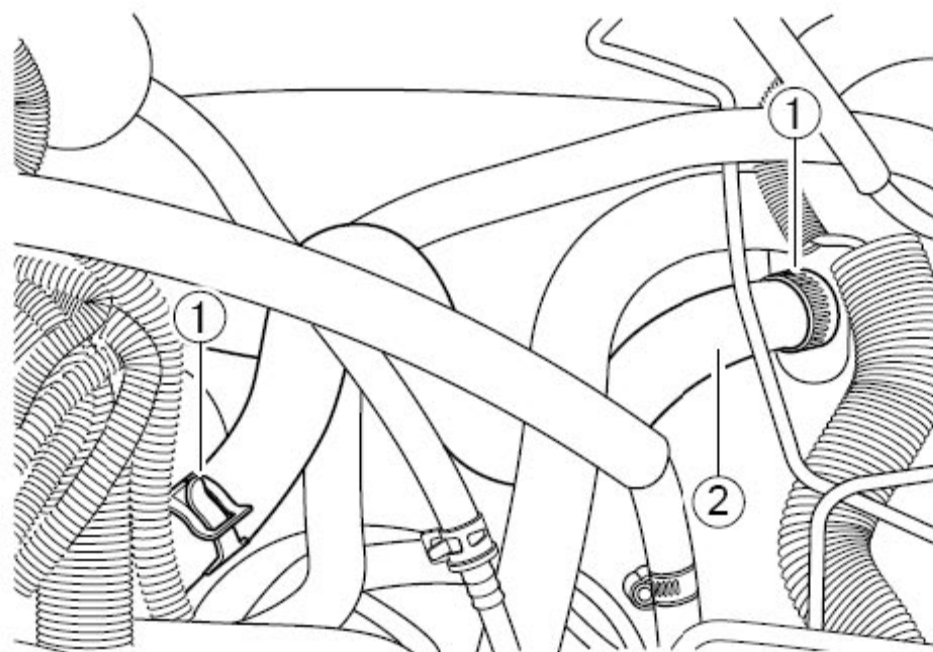
蒸发器侧硬管接头力矩：25Nm(公制) 18.5lb-ft(英制)

4). 操作空调制冷剂的加注程序。

5). 安装前保险杠。

暖风水管的更换

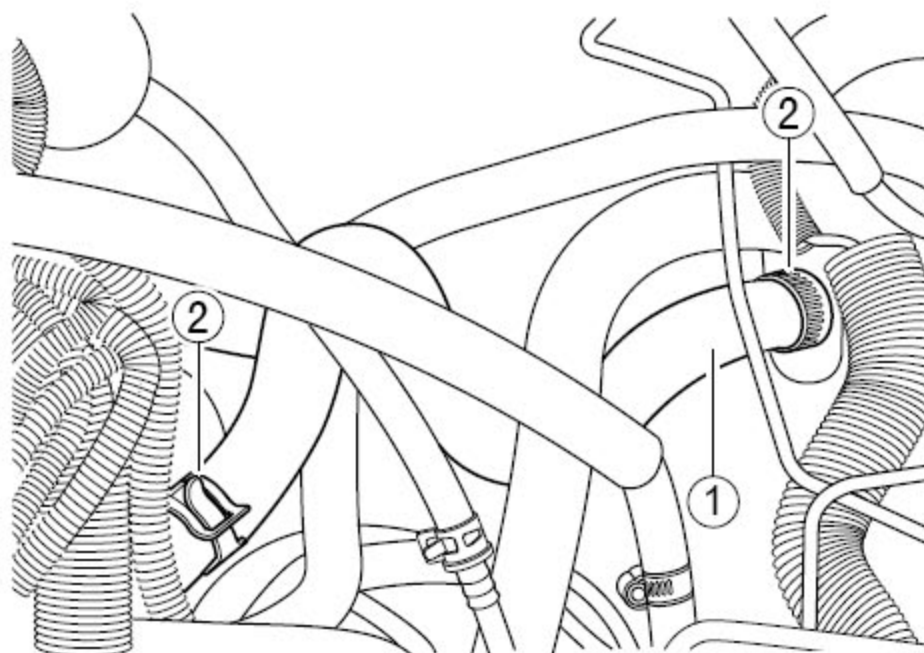
拆卸程序：



1). 排放发动机冷却液，参见发动机冷却液的排放与加注。

2). 松开水管固定卡箍1，拆卸暖风水管2。

安装程序：



1). 安装暖风水管1，紧固固定卡箍2。

注意

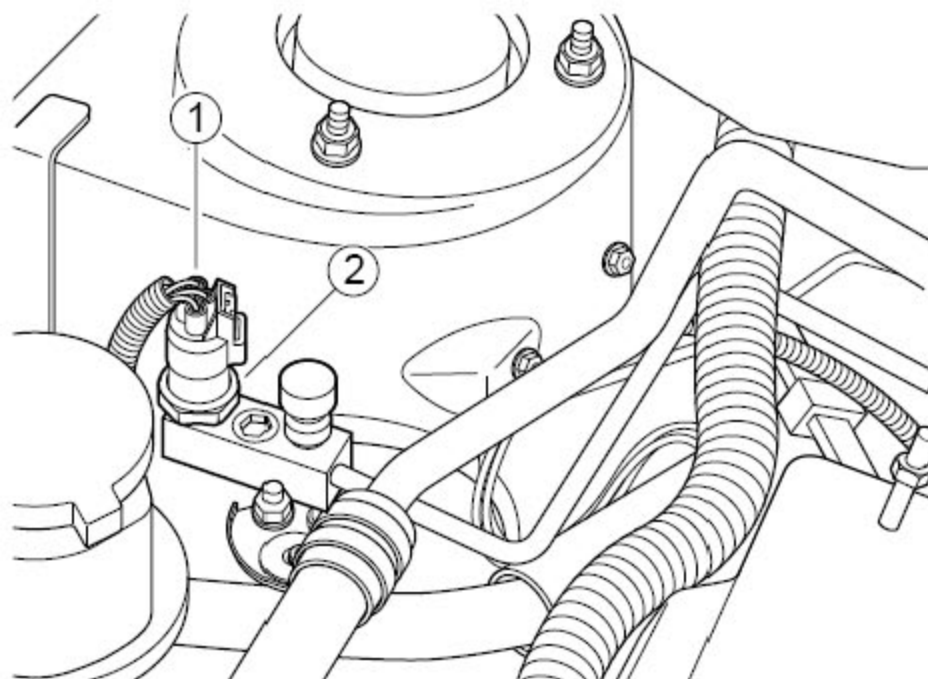
进、排暖风水管拆装类似。

2.8.3 空调压力开关的更换

拆卸程序：

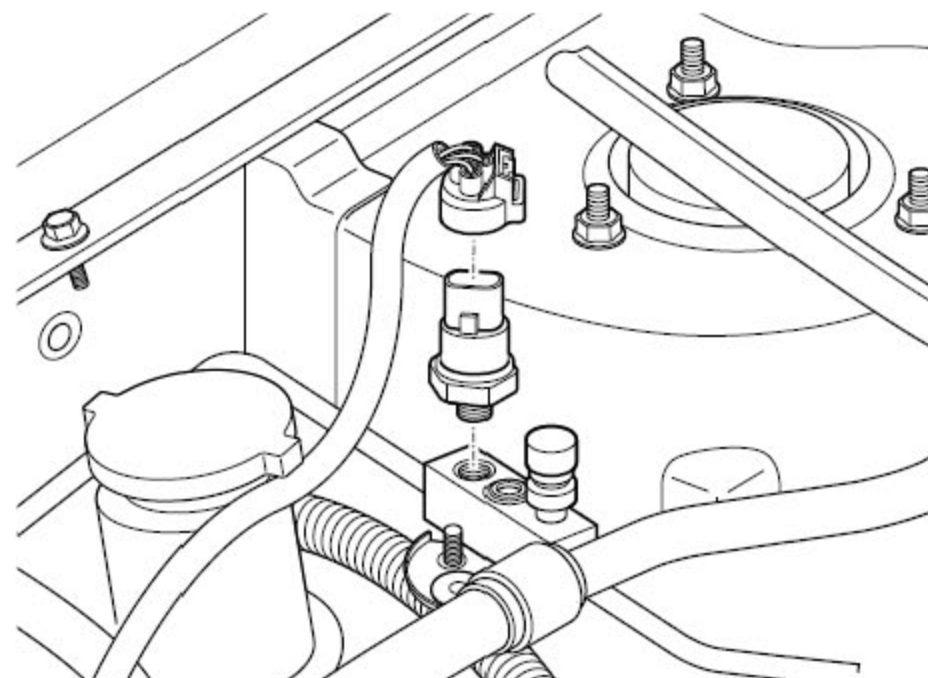
警告！

参见“警告和注意事项”中的“有关吸入R-134a 的警告”。



- 1). 操作空调制冷剂的回收程序，参见空调制冷剂的回收与加注。
- 2). 断开蓄电池负极线电缆，参见蓄电池电缆的断开连接程序。
- 3). 断开空调制冷剂压力开关线束连接器1，拆卸空调制冷剂压力开关2。

安装程序:



- 1). 安装空调制冷剂压力开关1，连接空调制冷剂压力开关线束连接器2。

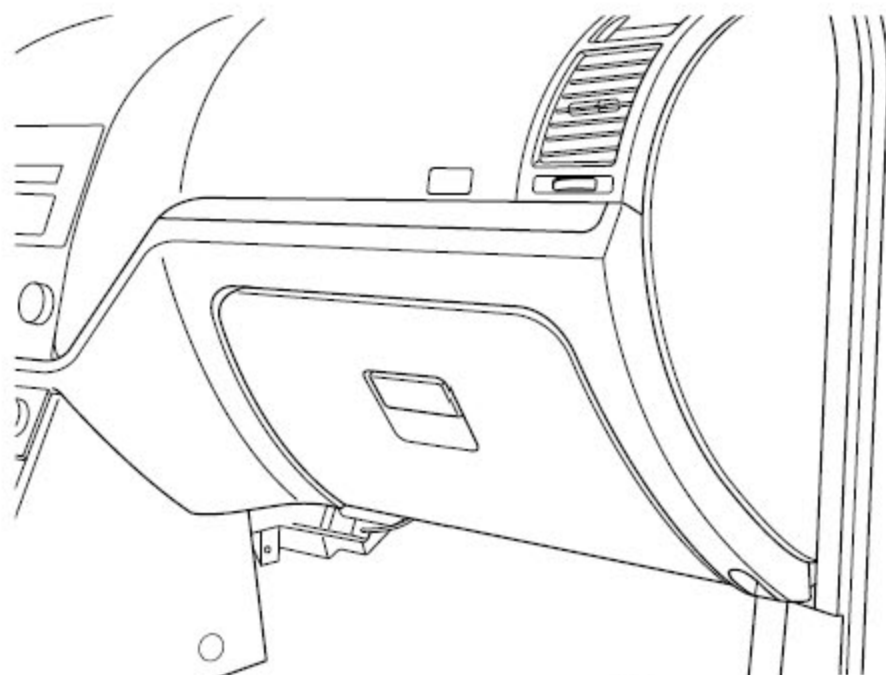
注意

在安装过程中涉及到的O形圈，都必须更换新件。

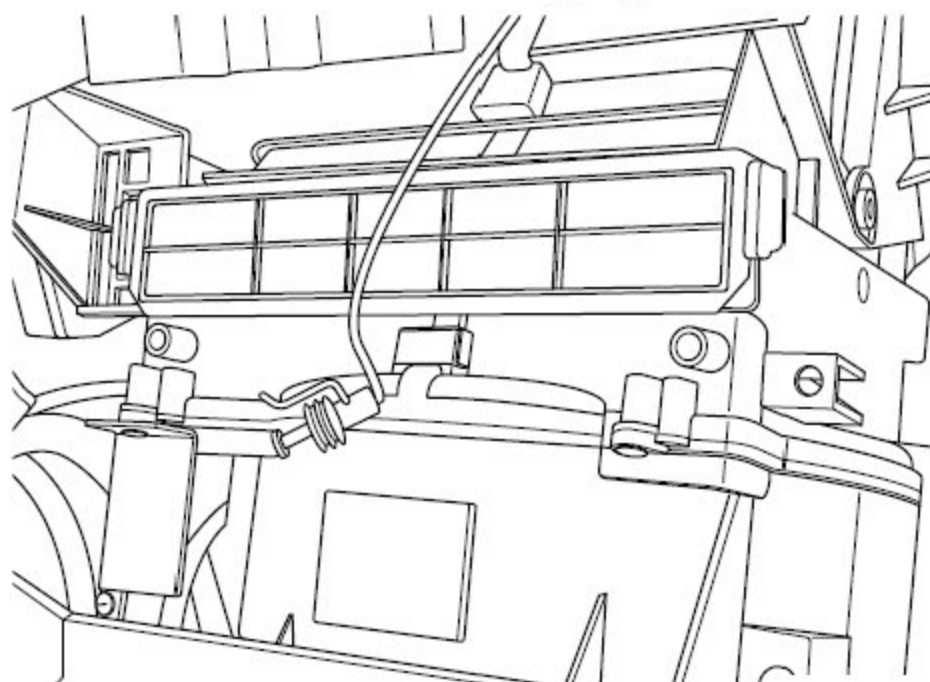
- 2). 操作空调制冷剂的加注程序。
- 3). 连接蓄电池负极电缆。

2.8.4 空调滤芯的更换

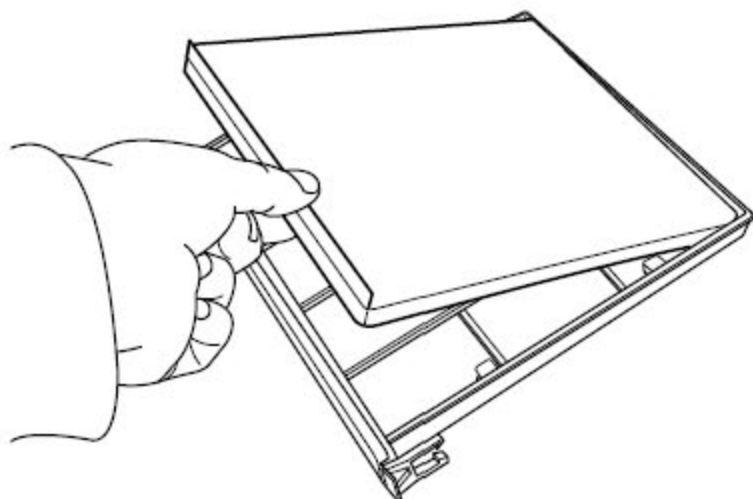
拆卸程序:



1). 拆卸仪表台杂物箱，参见仪表台杂物箱的更换。

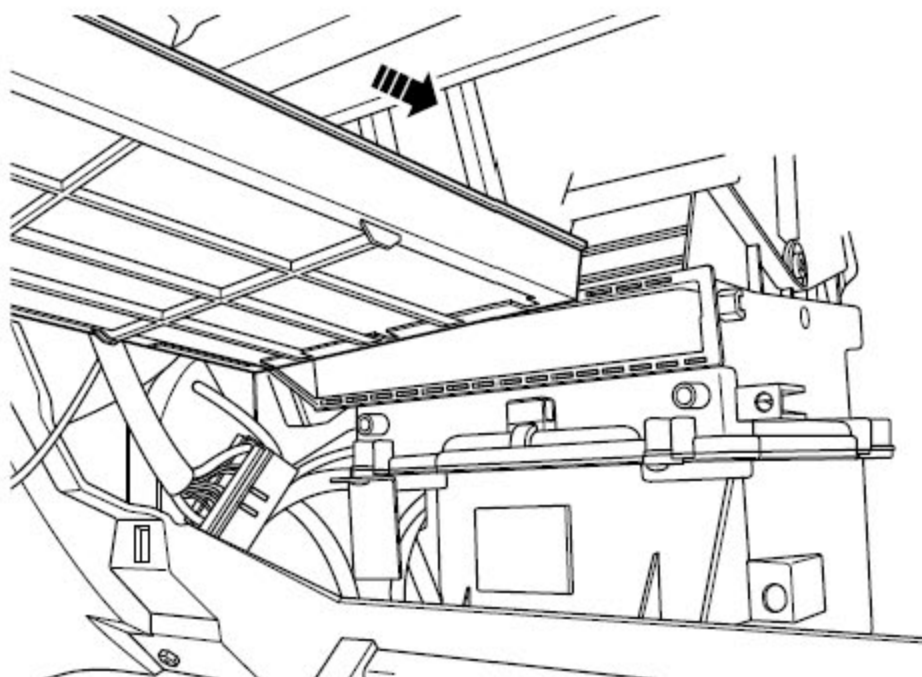


2). 抽出空调滤芯安装壳



3). 拆卸空调滤芯。

安装程序:



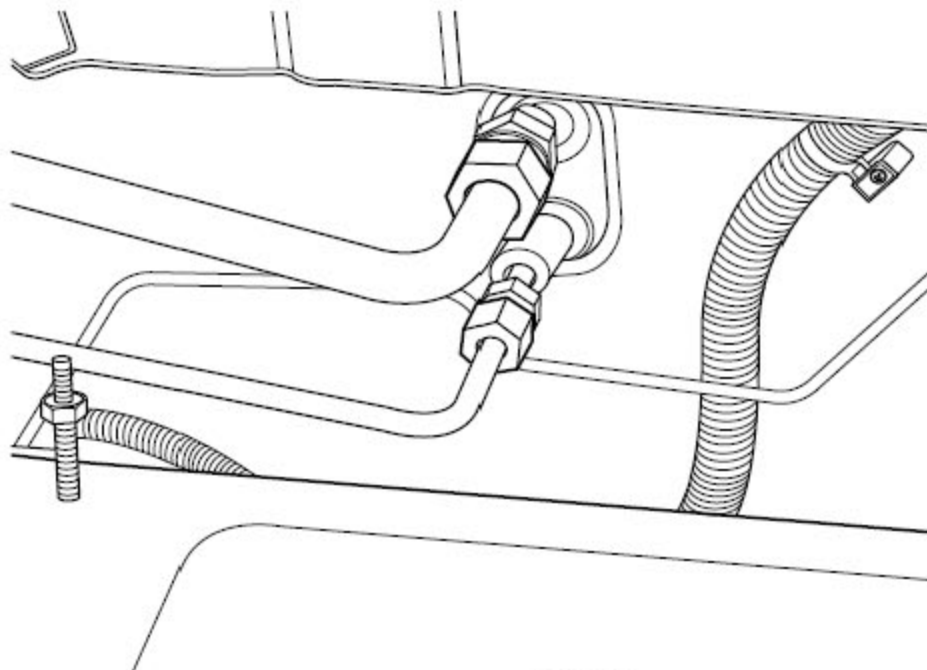
- 1). 安装空调滤芯。
- 2). 安装空调滤芯安装壳。
- 3). 安装仪表台杂物箱。

2.8.5 空调主机总成的更换

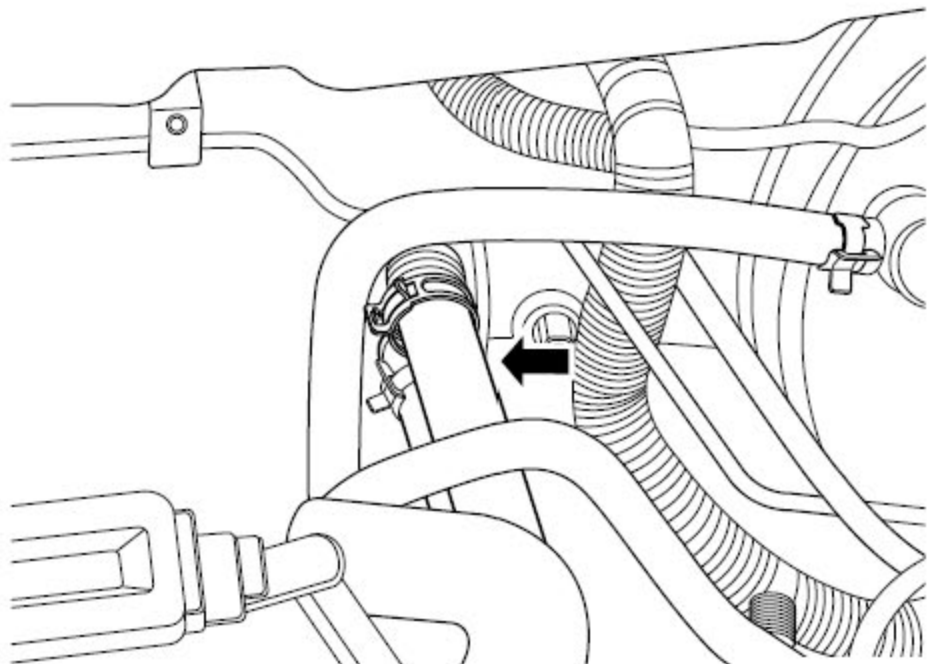
拆卸程序:

警告!

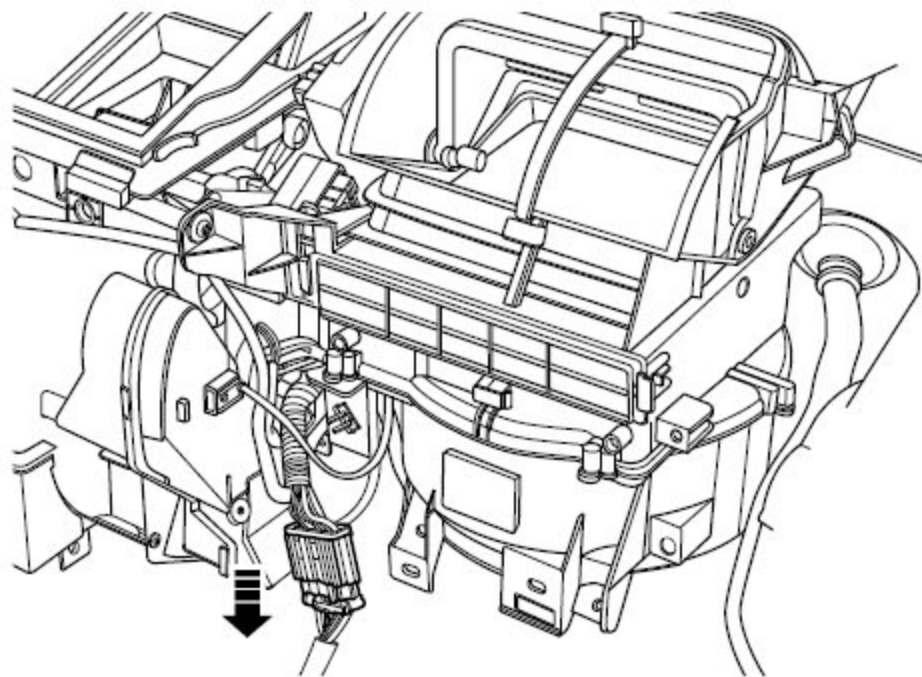
参见“警告和注意事项”中的“有关吸入R-134a 的警告”。



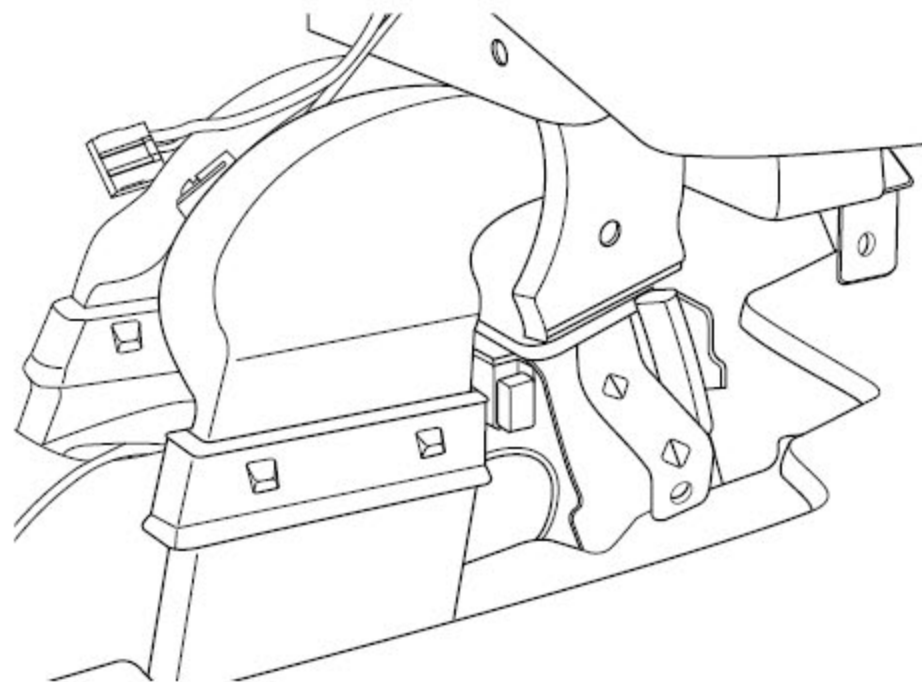
- 1). 操作空调制冷剂的回收程序，参见空调制冷剂的回收与加注。
- 2). 排放发动机冷却液，参见发动机冷却液的排放与加注。
- 3). 拆卸蒸发器侧高、低压管接头螺母。



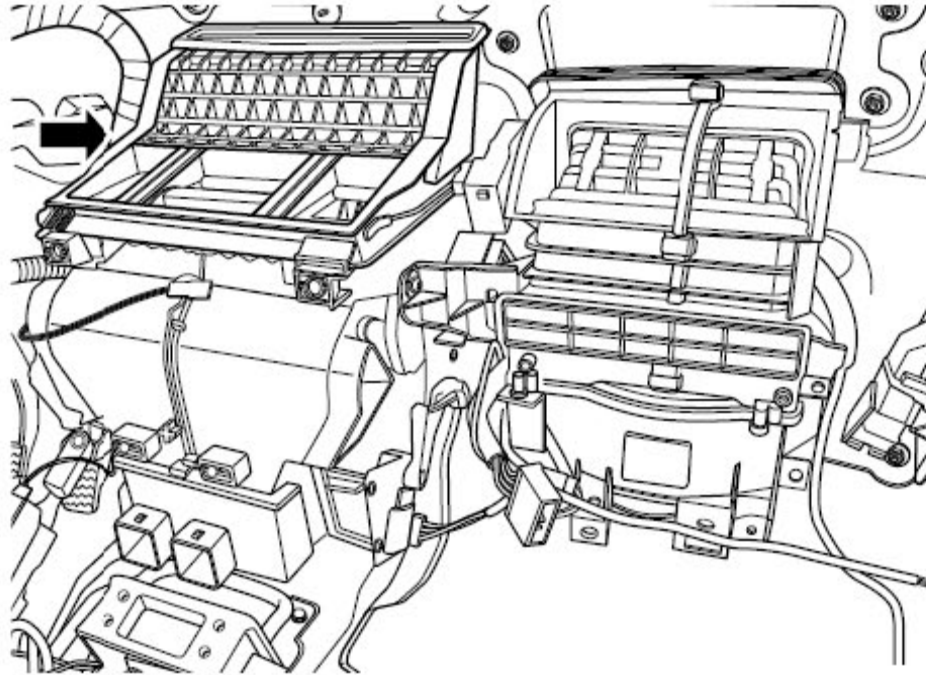
- 4). 拆卸加热芯体侧进、出暖风水管卡箍，退出进、出暖风水管。



- 5). 拆卸仪表台，参见仪表台的更换。
- 6). 拆卸仪表台横梁，参见仪表板横梁的更换。
- 7). 断开空调主机上线束连接器。

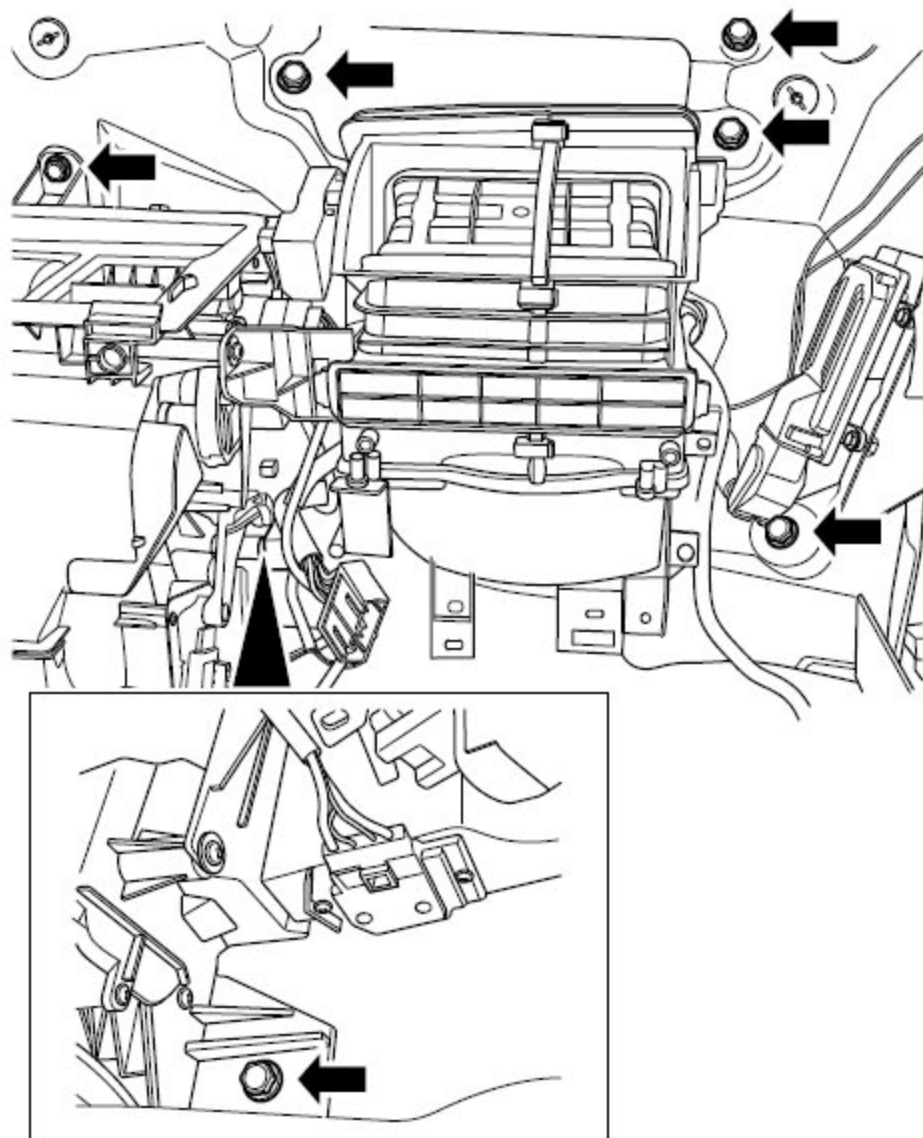


- 8). 拆卸下部左右两侧空调通风管。

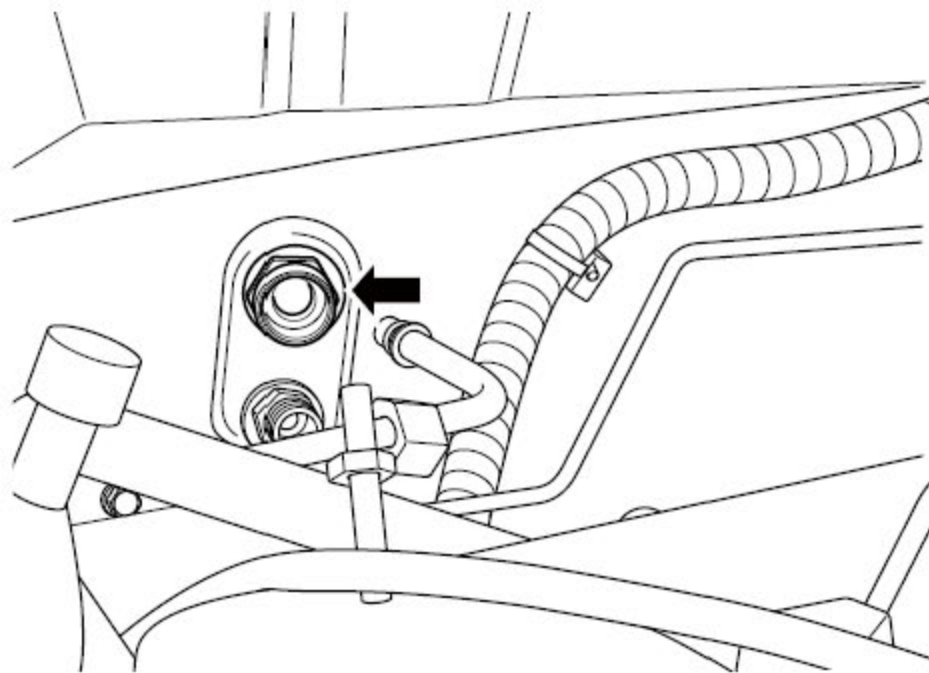


9). 拆卸空调主机总成上部出风口。

LAUNCH



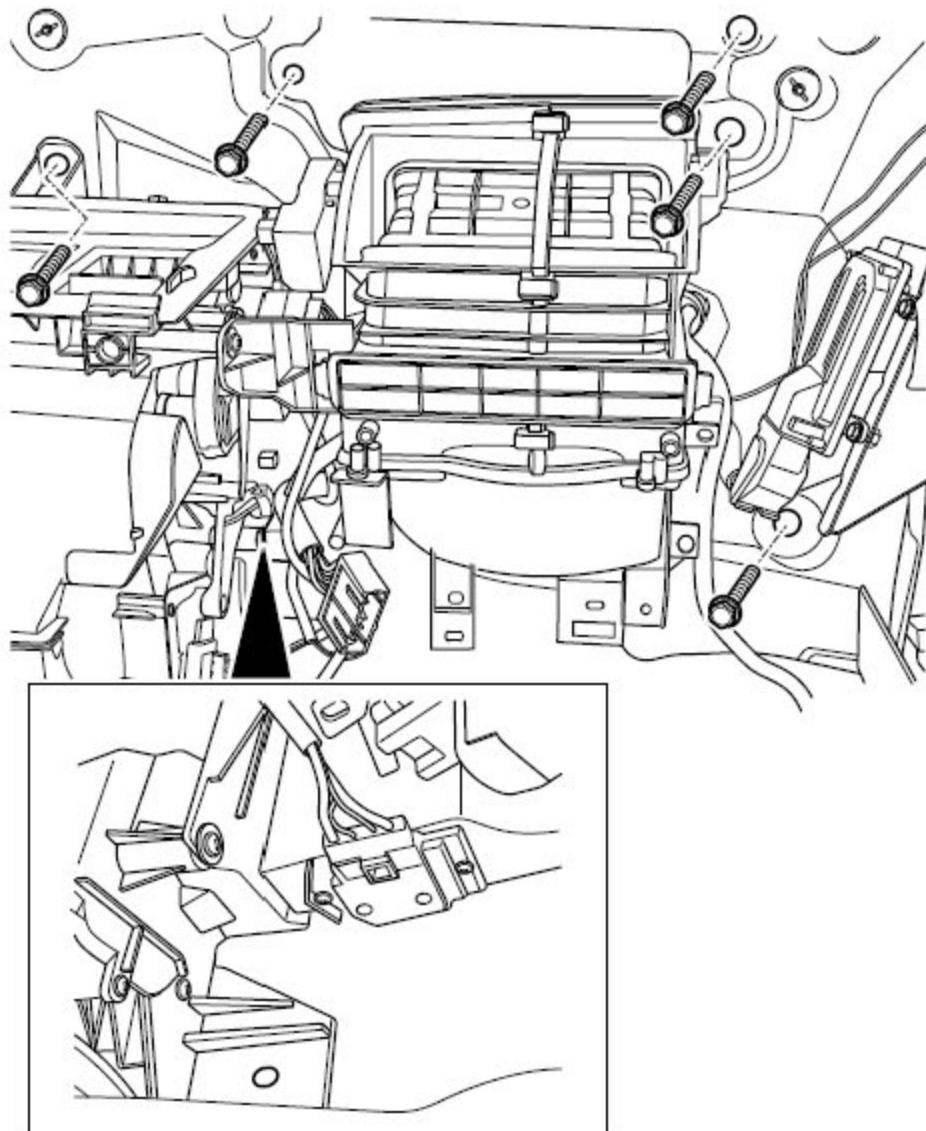
10). 拆卸空调主机总成6 个固定螺母。



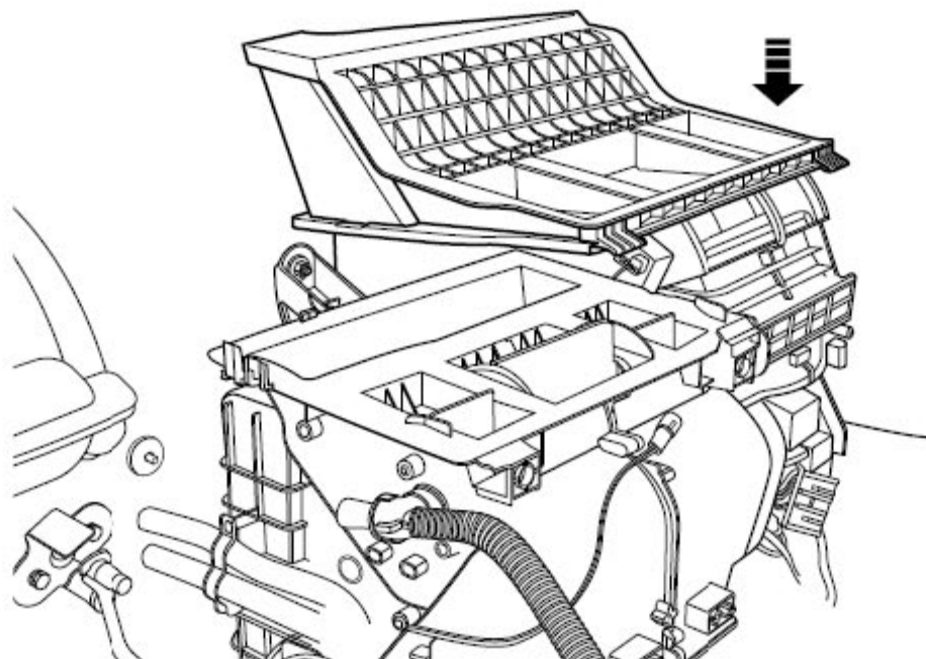
- 11). 拆卸空调蒸发器侧硬管接头橡胶套。
- 12). 拆卸空调主机总成。

安装程序:

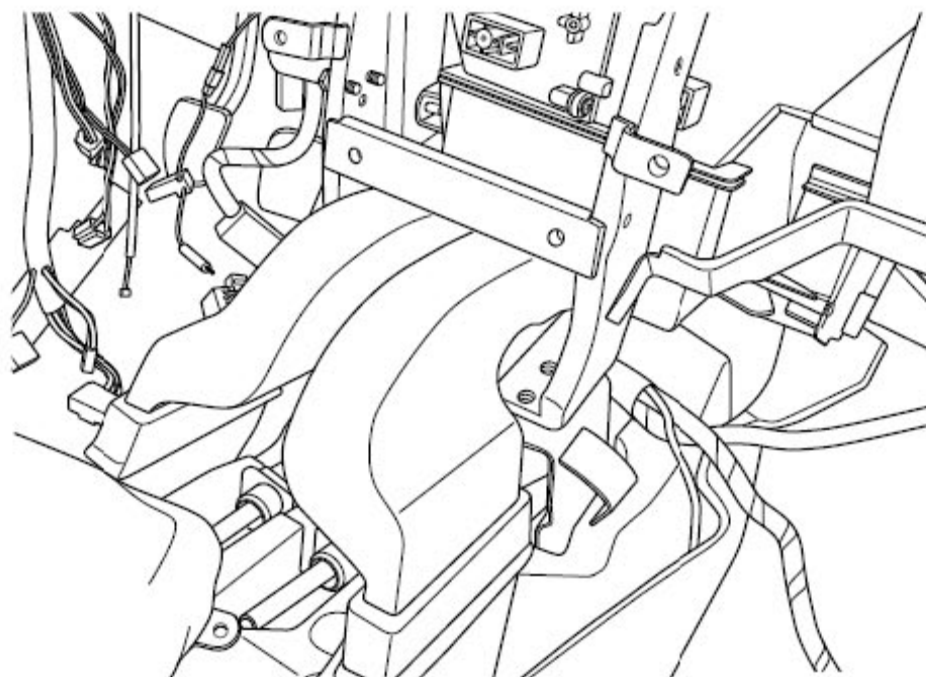
LAUNCH



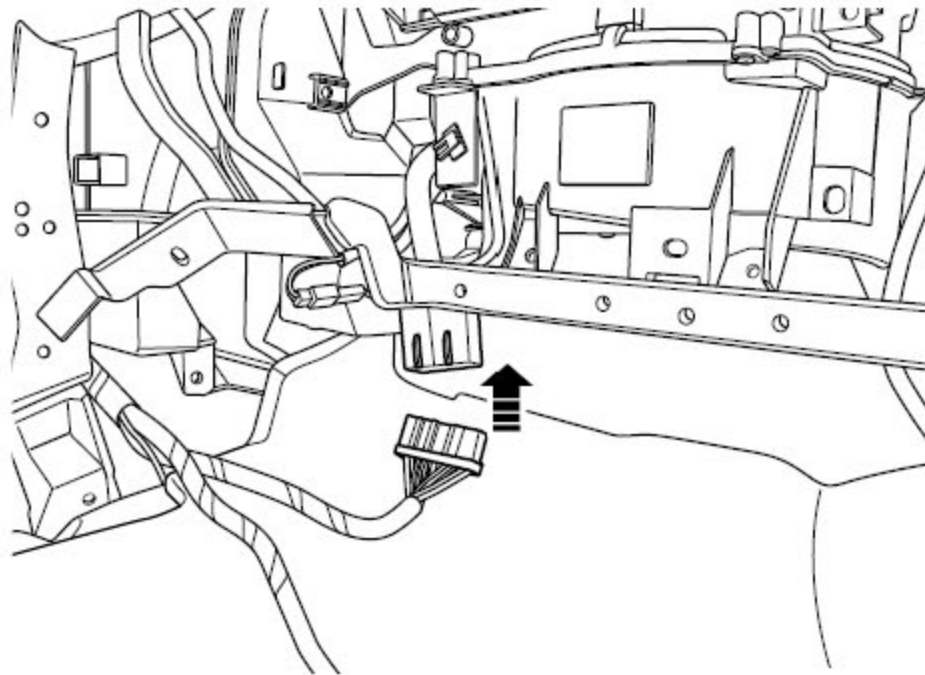
- 1). 安装空调主机总成。
- 2). 安装空调主机总成固定螺母和螺栓。
力矩：螺母10Nm(公制) 7.41b-ft(英制) 螺栓6Nm(公制) 4.41b-ft(英制)



- 3). 安装空调蒸发器侧硬管接头橡胶套。
- 4). 安装空调主机总成上部出风口。



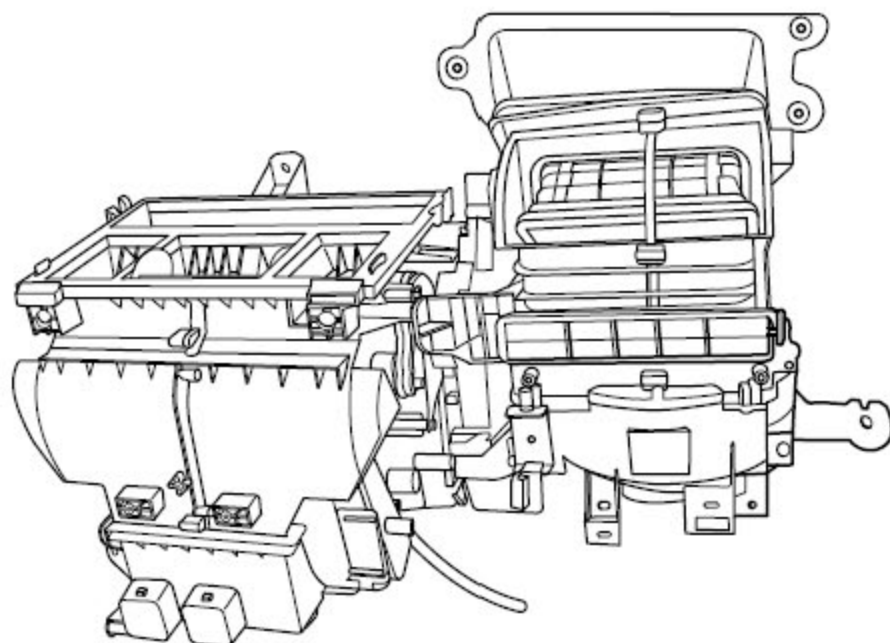
- 5). 安装下部左右两侧空调通风管。



- 6). 连接空调主机上线束连接器。
- 7). 安装仪表台横梁。
- 8). 安装仪表台。
- 9). 安装进、出暖风水管，紧固进、出暖风水管卡箍。10V安装蒸发器侧高、低压管接头，并紧固螺母。
力矩：8-10Nm(公制) 5.9-7.4lb-ft(英制)
- 11). 加注发动机冷却液。
- 12). 操作空调制冷剂的加注程序。

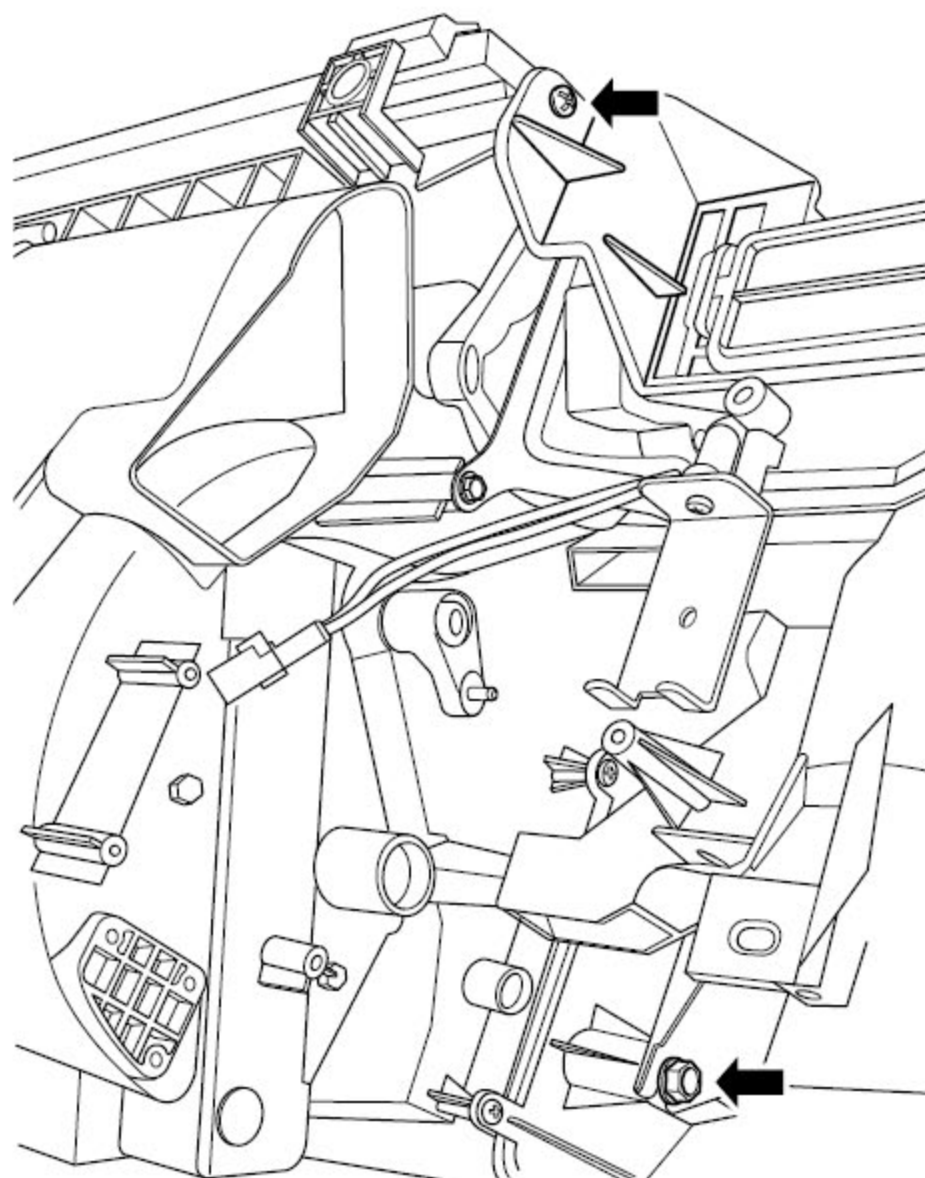
2.8.6 膨胀阀的更换

拆卸程序:

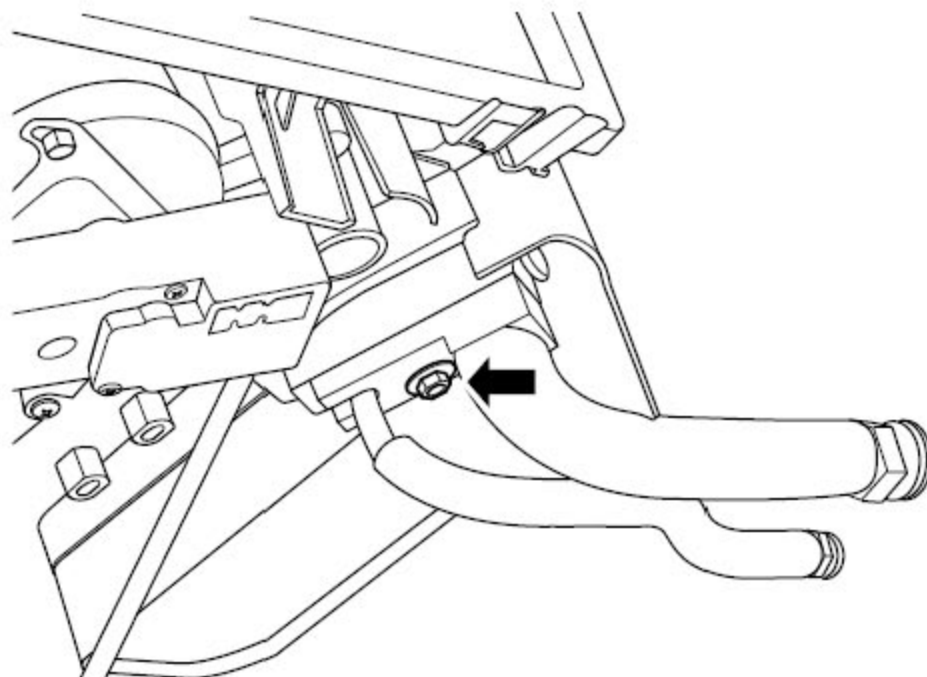


1). 拆卸空调主机总成, 参见空调主机总成的更换。

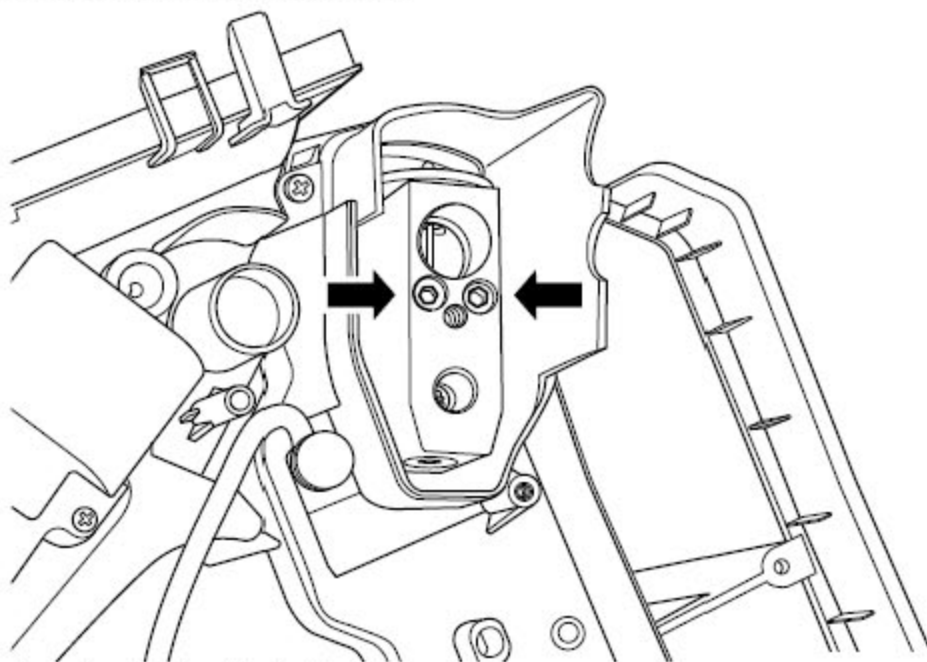
LAUNCH



2). 将蒸发器总成和鼓风机总成分离。

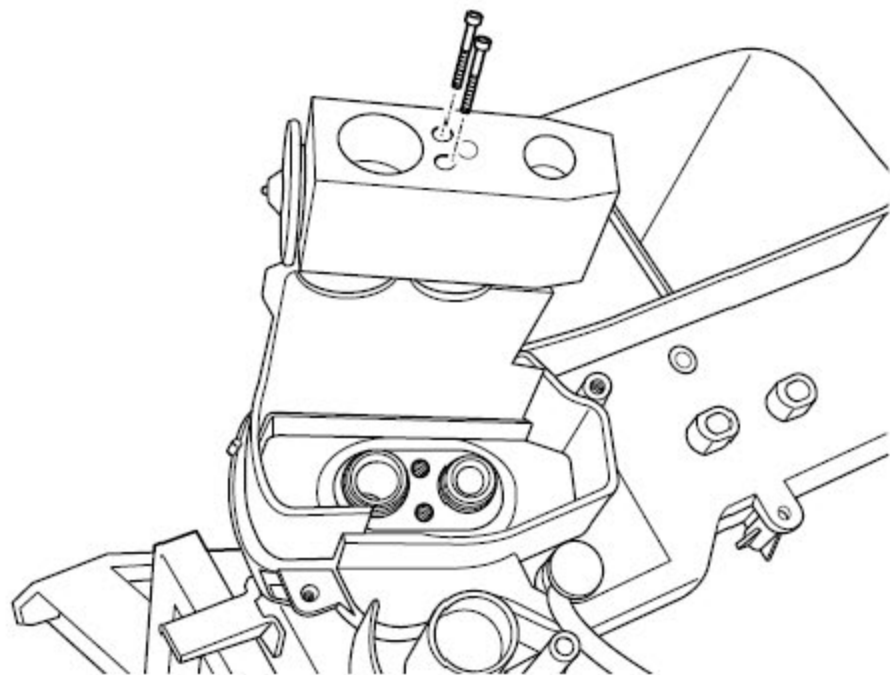


3). 拆卸蒸发器上空调硬短管。

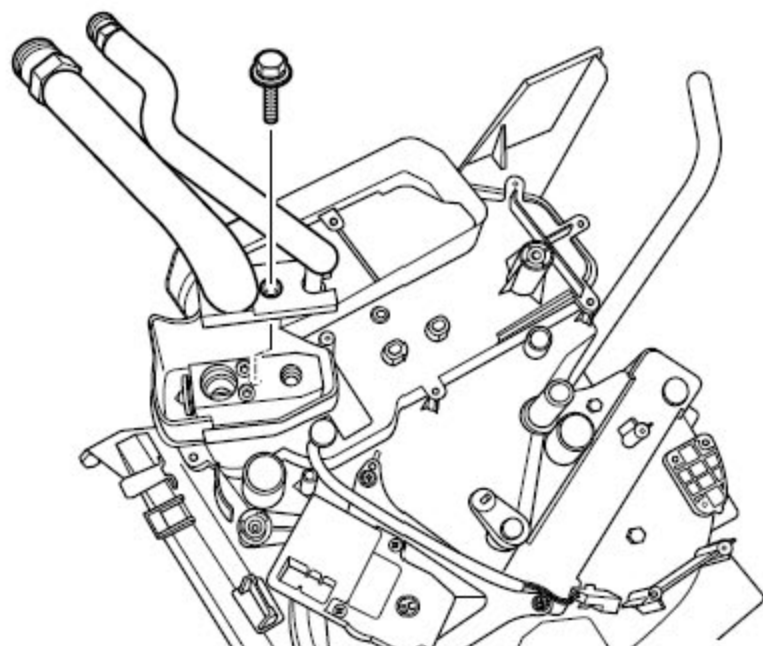


4). 拆卸膨胀阀固定螺栓，取出膨胀阀。

安装程序：



- 1). 安装膨胀阀，并紧固固定螺栓。力矩：18Nm(公制) 13.3lb-ft(英制)



- 2). 安装蒸发器上空调硬短管。力矩：18Nm(公制) 13.3 lb-ft(英制)
- 3). 拼装蒸发器总成和鼓风机总成。
- 4). 安装空调主机总成。

注意

在安装过程中涉及到的O形圈，都必须更换新件。