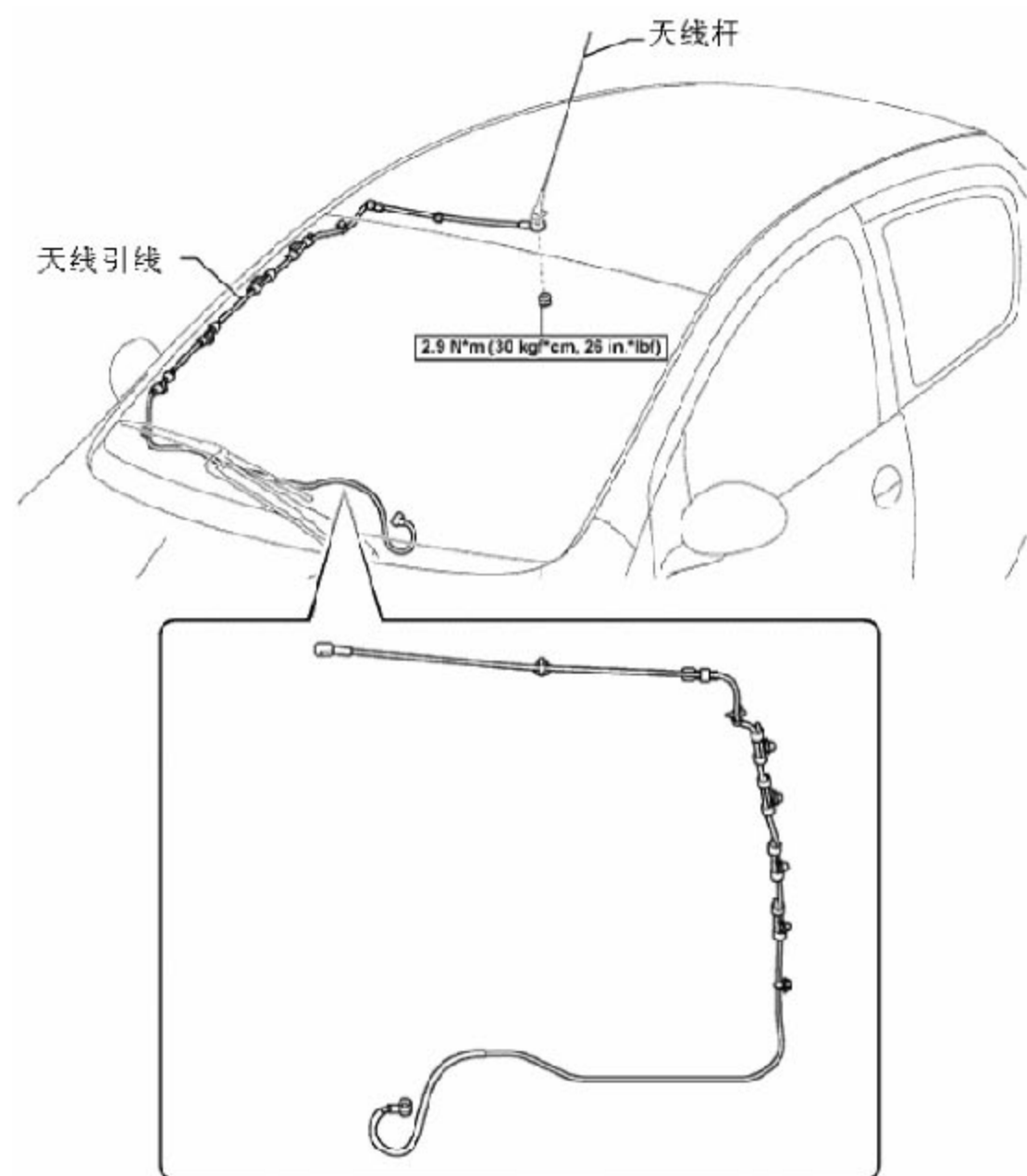
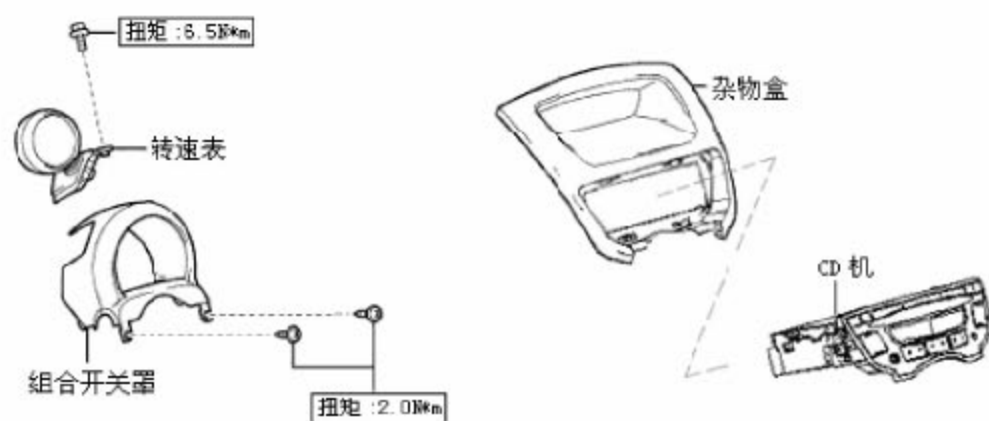
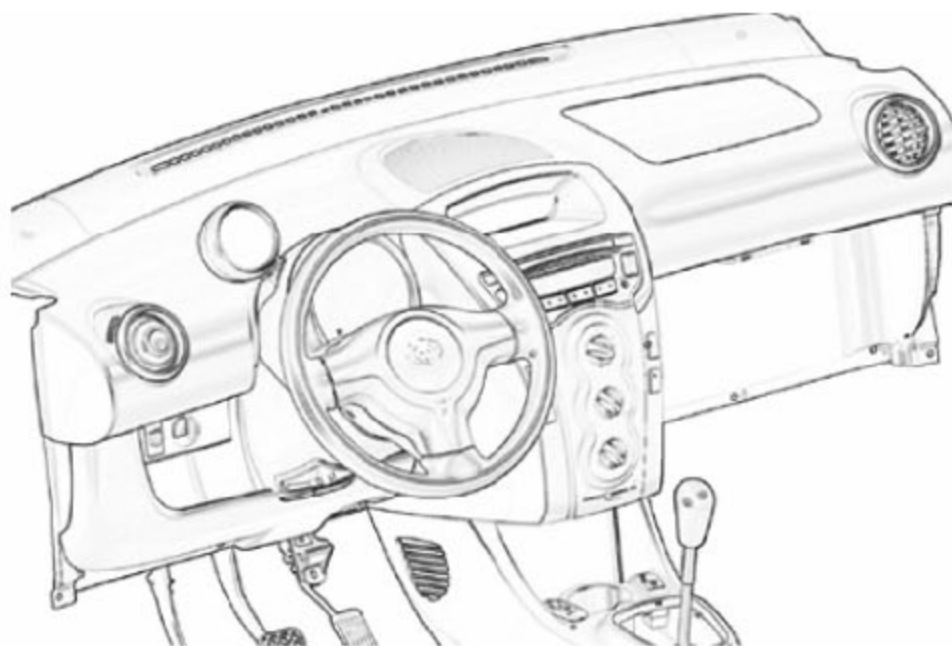
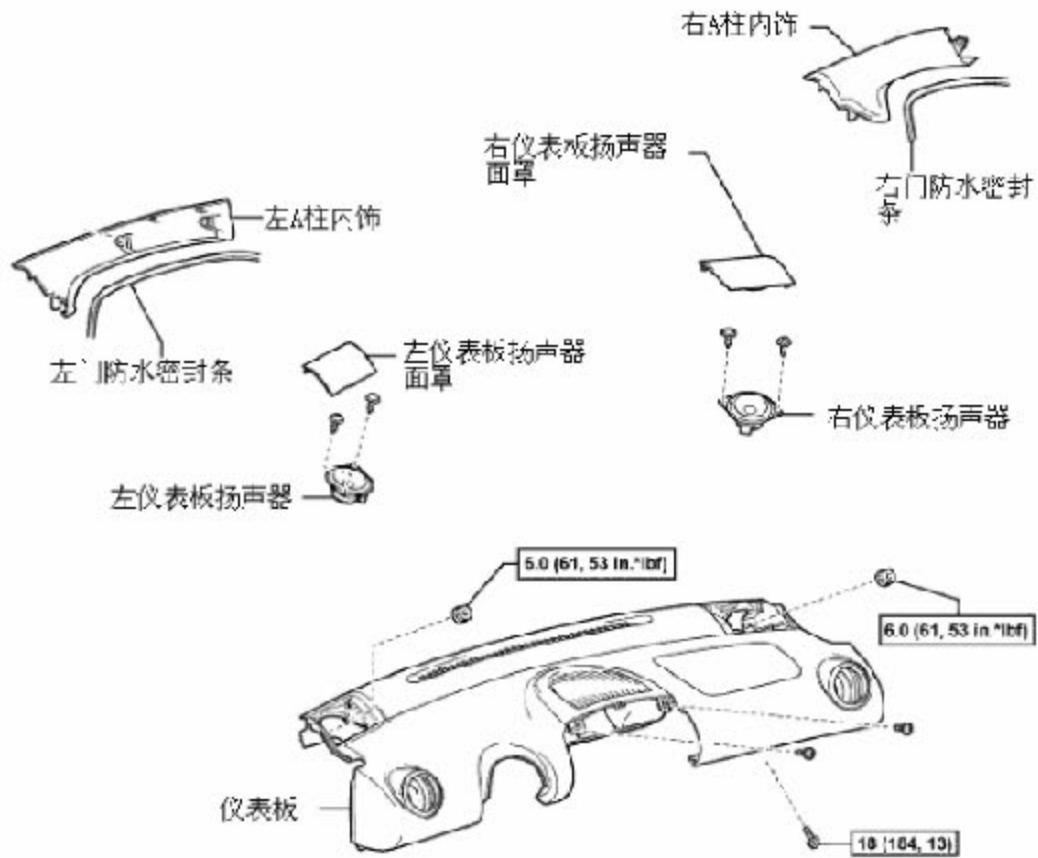


6.收音天线

6.1组成



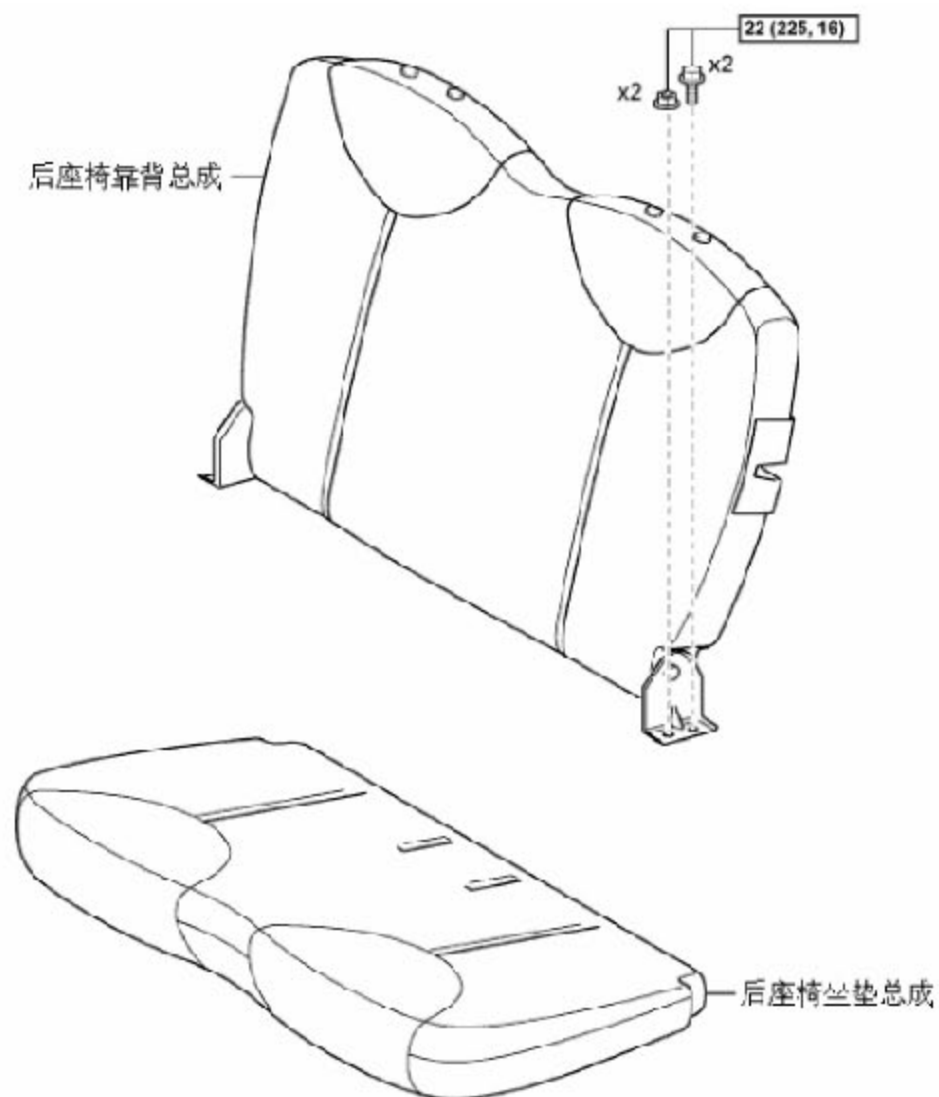




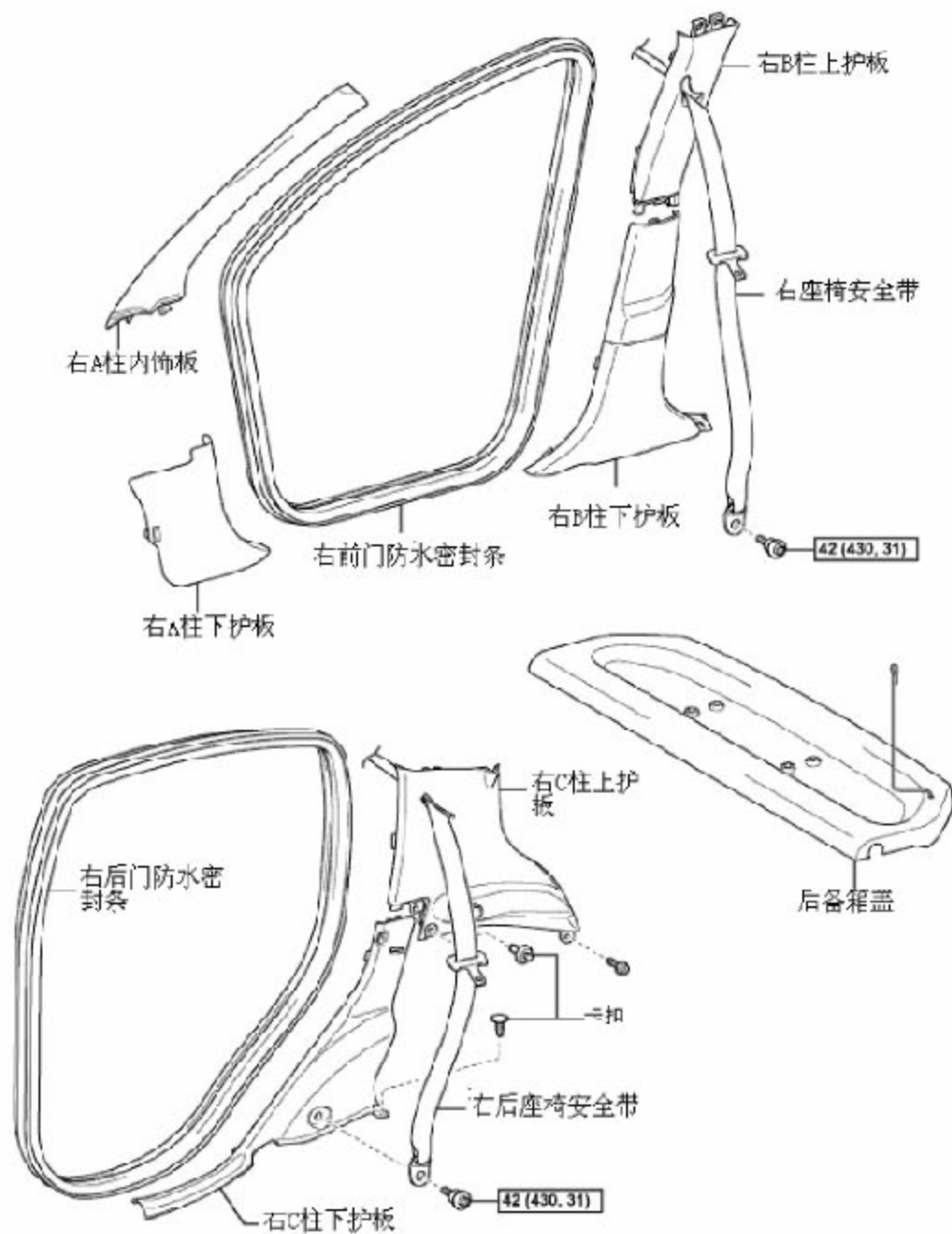
N·m (kgf·cm, ft. lbf) : 拧紧力矩



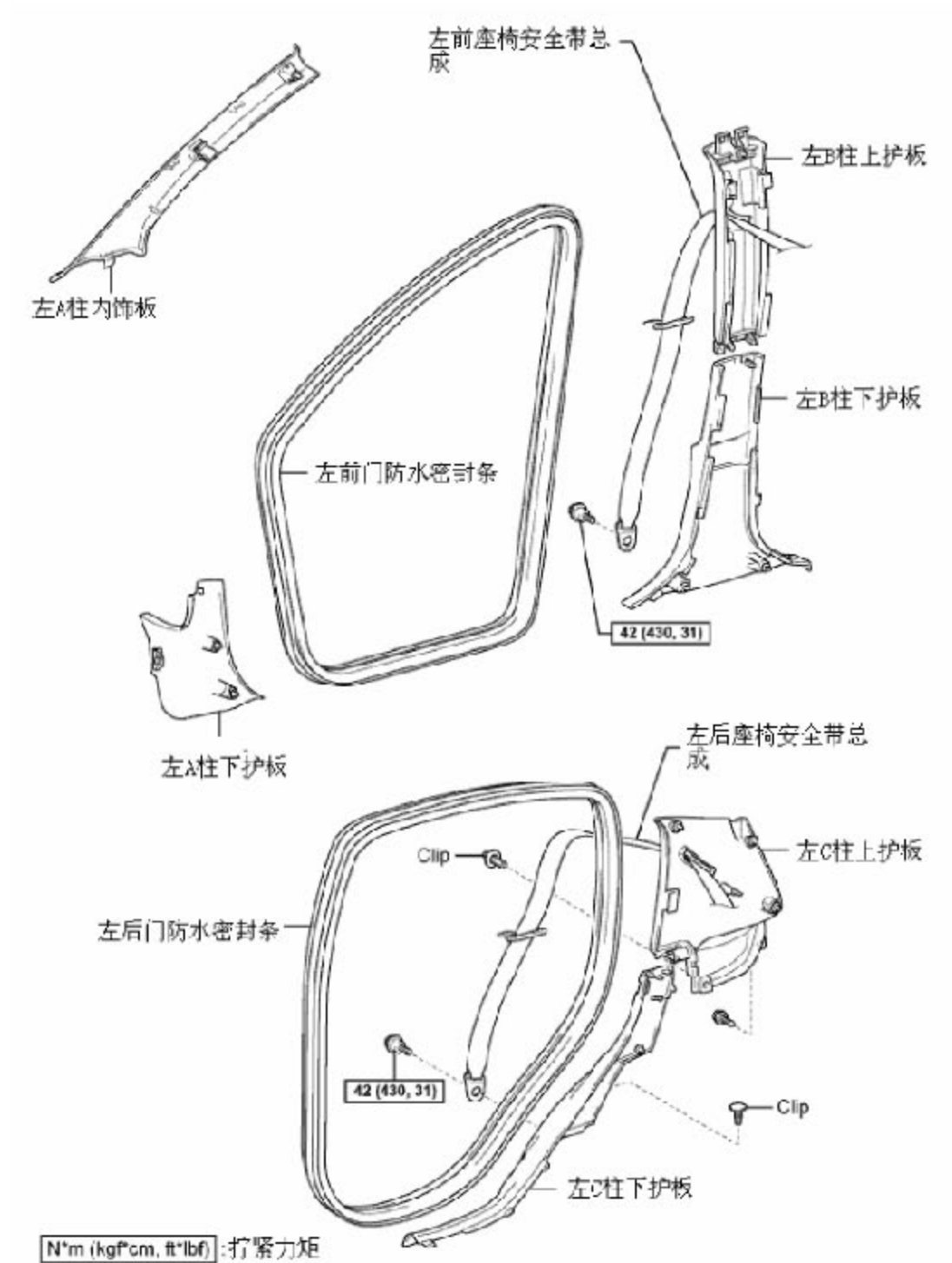


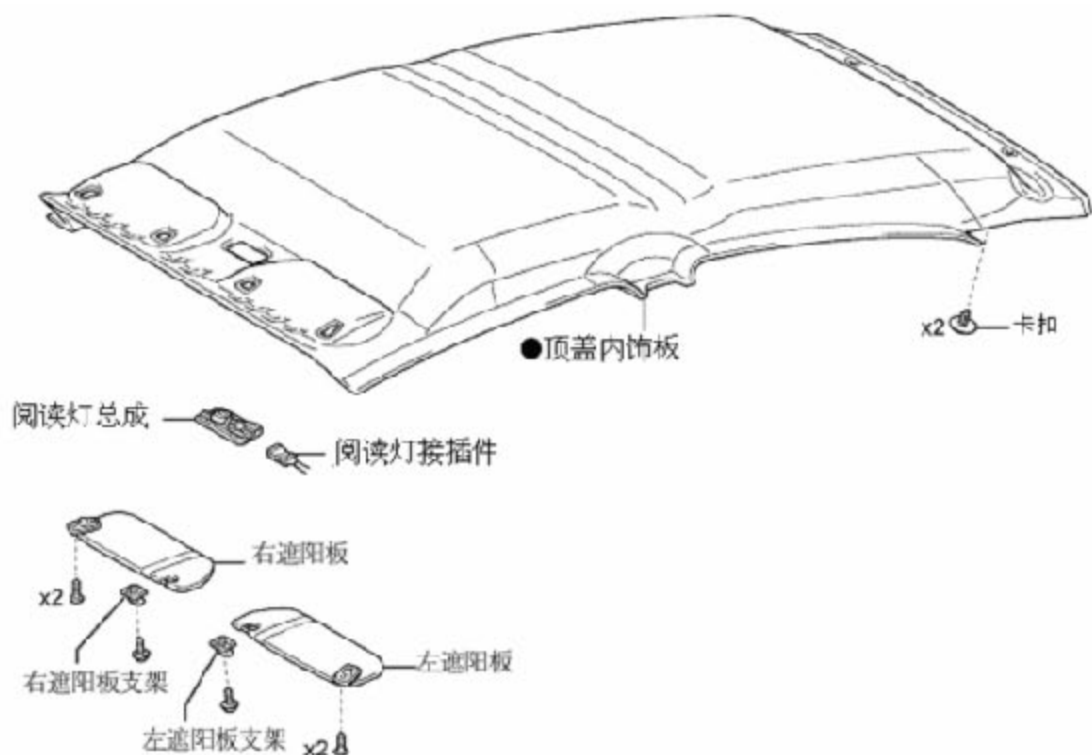


$\boxed{\text{N}\cdot\text{m (kgf}\cdot\text{cm, ft}\cdot\text{bf)}}$: 拧紧力矩



N*m (kgf*cm, ft*lb) : 拧紧力矩





6.2 移除

警告:部分操作可能会影响到 SRS 系统。请在操作前务必仔细阅读维修手册 SRS 部分的警告和注意说明。

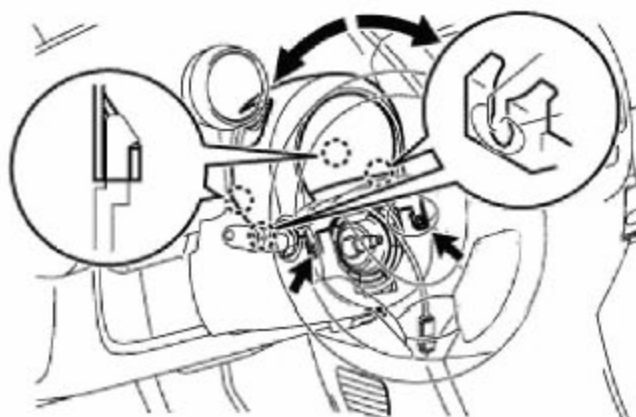
1). 螺栓, 螺母, 螺钉

提示:请在拆卸过程中保存好卸下的螺栓和螺母。

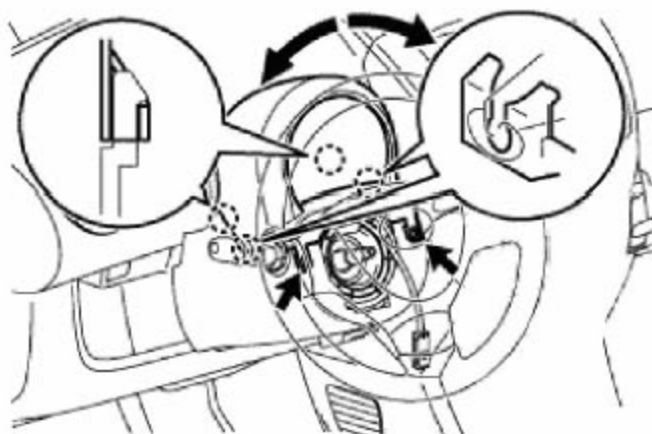
2). 断开蓄电池负极端子

3). 移除组合仪表面罩

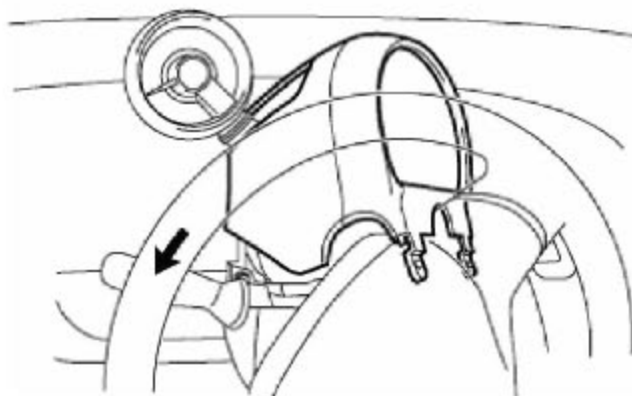
带转速表:



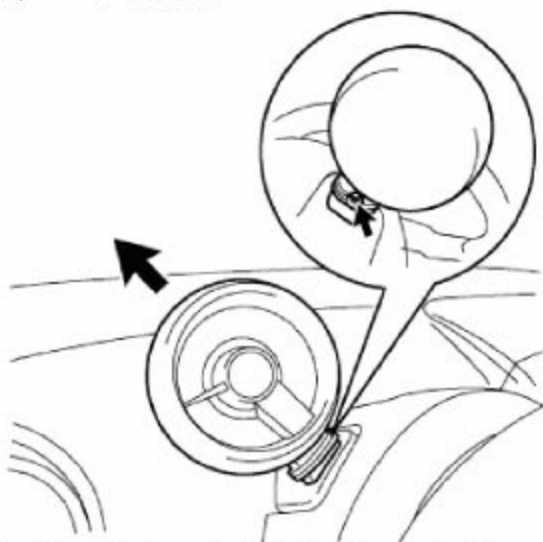
不带转速表：



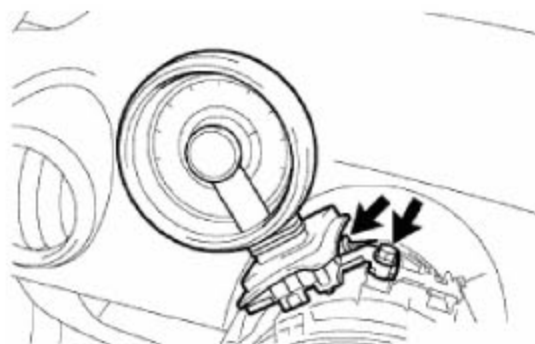
- A). 将转向盘转到左右位置的时候将两个螺栓移除。
- B). 松开四个卡扣，移除转向柱上饰盖。



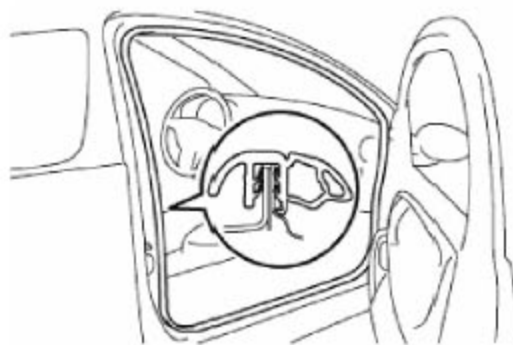
- C). 移除组合仪表面罩。(有转速表)



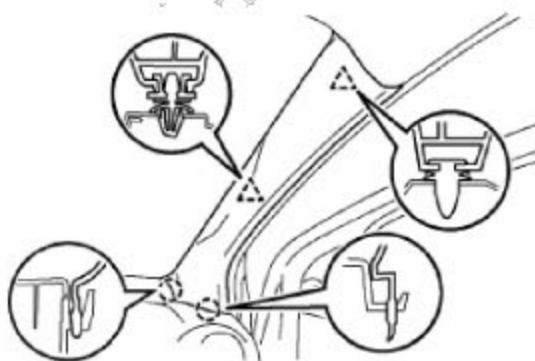
- D). 如果组合仪表面罩难以移除，请先将转速表移除，然后再拆卸组合仪表面罩。
- 4). 移除转速表(有转速表)



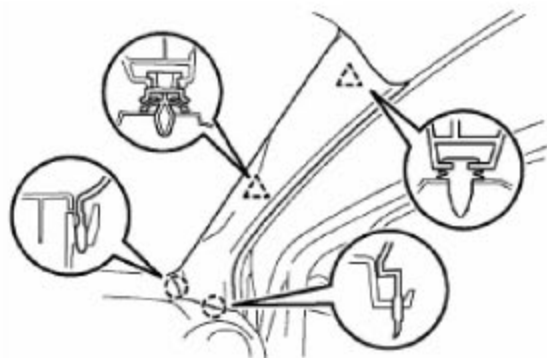
- A). 断开插接件。
 - B). 移除螺栓和转速表。
- 5). 移除右门防水条



- 6). 移除左门防水条
提示:采用和右侧一样的方法。
- 7). 移除右边 A 柱



- 松开四个爪扣，移除 A 柱。
- 8). 移除左 A 柱内饰板
提示:采用相同的步骤移除右 A 柱内饰板。
- 9). 移除右边 A 柱内饰板

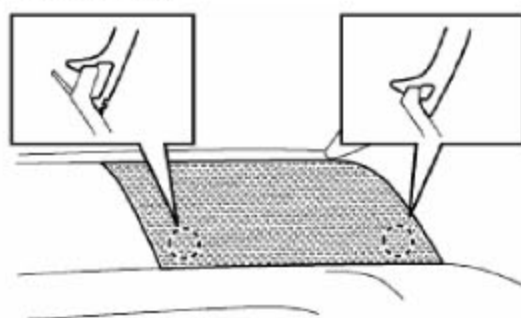


松开 4 个卡扣，移除 A 柱内饰板。

10). 移除左 A 柱内饰板

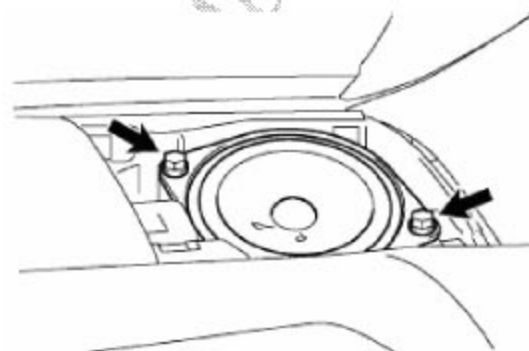
提示: 采用相同的步骤移除右 A 柱内饰板。

11). 移除右仪表板扬声器防尘面罩



松开两个卡扣。

12). 移除右仪表板扬声器



A). 移除两个螺栓。



B). 断开插接件。

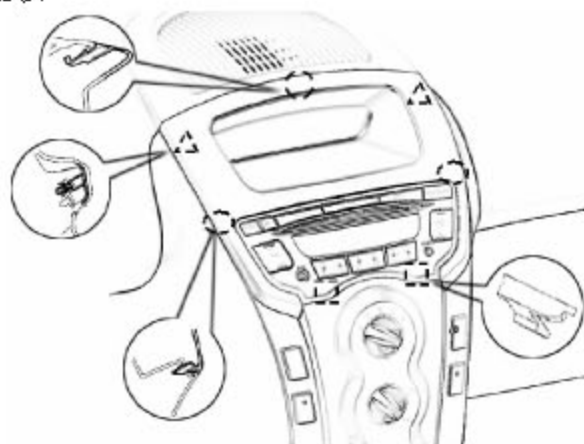
13). 移除左仪表板扬声器防尘面罩

提示:采用和右边一样的顺序。

14). 移除左仪表板扬声器

提示:采用和右边一样的顺序。

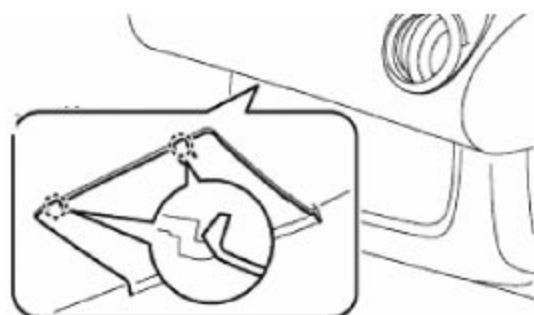
15). 移除中央控制面板



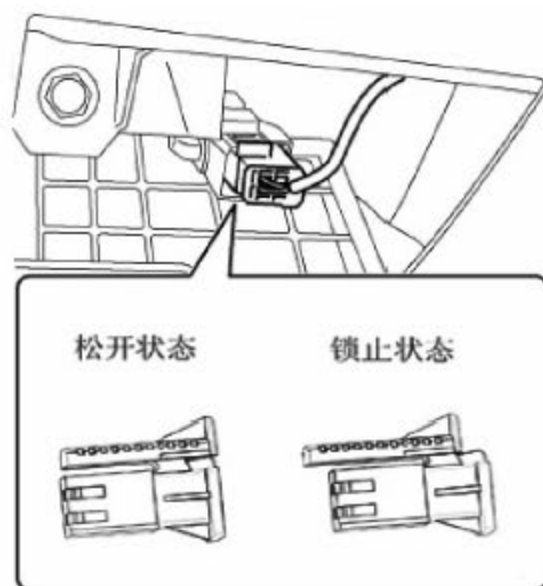
A). 松开 7 个卡扣，将中央控制面板拉出来。

B). 断开插接件，移除中央控制面板。

16). 移除仪表板总成

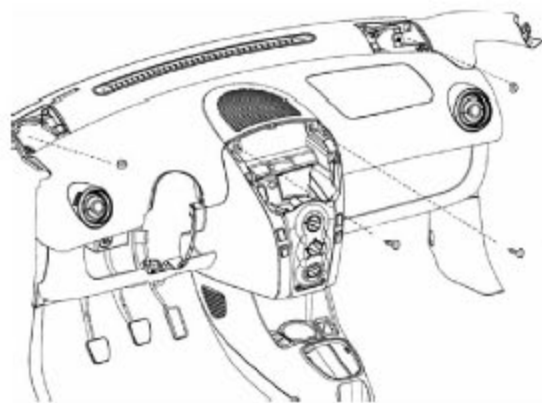


松开两个卡扣，打开盖子。

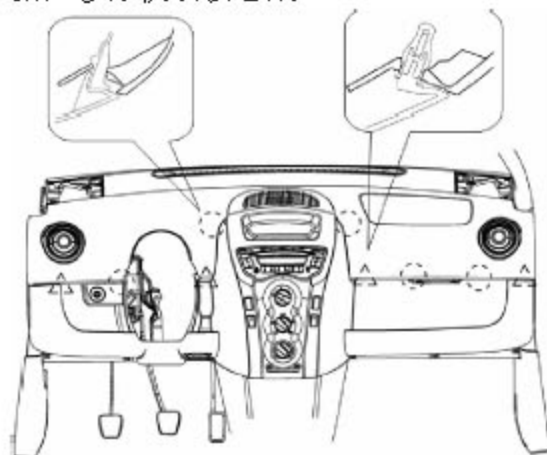


A). 断开气囊插接件，如图所示。

B). 移除螺栓 A，2 个螺帽 D 和 2 个螺栓 B。



C). 松开总共 9 个卡扣，移除仪表板总成。



17). 移除左前座椅总成

- A). 断开安全带报警开关接插件
- B). 使用内六角，移除 4 个螺栓。



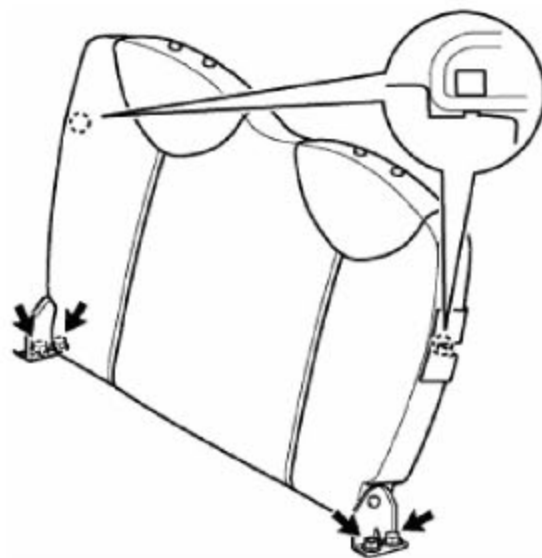
18). 移除右前座椅

提示: 采用和左边座椅一样的方法。

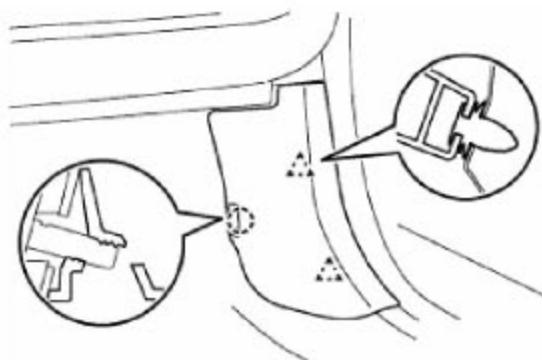
19). 移除后座椅垫

松开四个爪勾，移除后座椅垫

20). 移除后座椅靠背垫



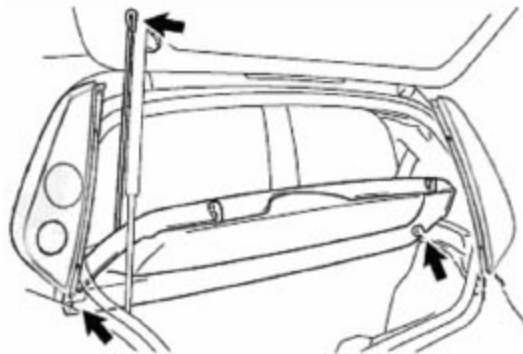
- A). 松开两个爪勾。
 B). 移除固定螺栓。
 21). 移除右 A 柱下护板



- 松开两个卡扣和卡钉
 22). 移除左 A 柱下护板
 提示: 采用和左边座椅一样的方法。
 23). 移除右后门防水密封条

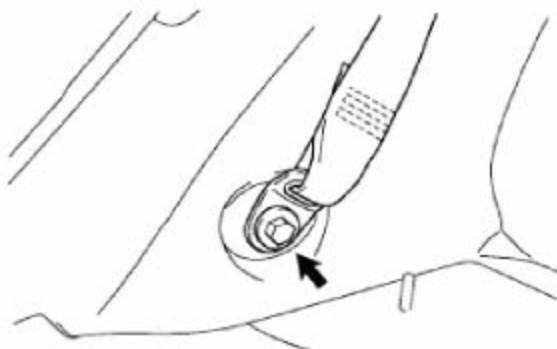


- 移除后门防水密封条。
 24). 移除左后门防水密封条
 提示: 采用和右边一样的方法。
 25). 移除搁物架



移除搁物架。

26). 移除右座椅安全带总成

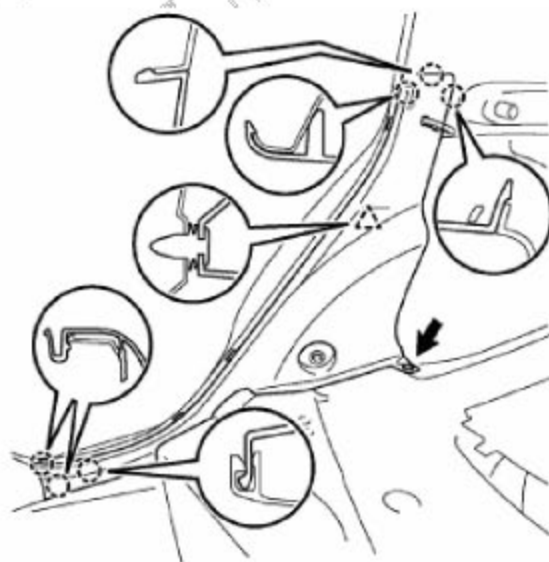


移除安全带和安全带固定钣金。

27). 移除左座椅安全带总成

提示:采用和右边一样的方法。

28). 移除右 C 柱下护板



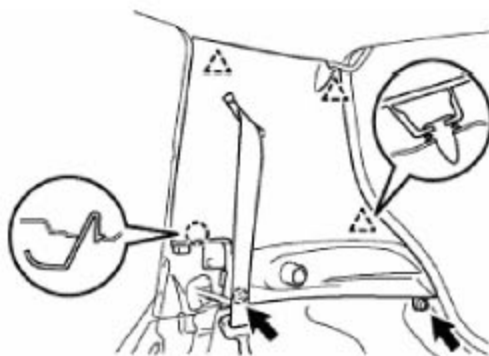
A). 用起子松开卡扣。

B). 松开总计 6 个卡扣，移除右 C 柱下护板。

29). 移除左 C 柱下护板

提示:采用和右边一样的方法。

30). 移除右 C 柱上护板



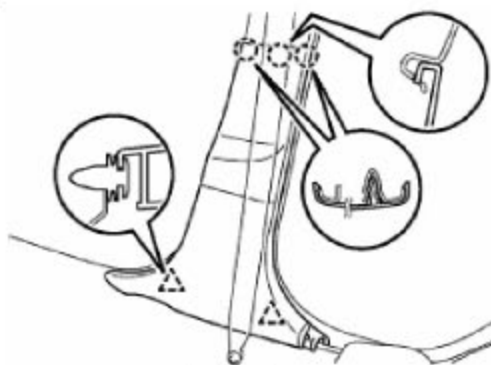
A). 松开卡扣。

B). 松开总计 3 个卡扣，移除右 C 柱上部内饰板。

31). 移除左 C 柱上护板

提示:采用和右边一样的方法。

32). 移除右 B 柱下护板

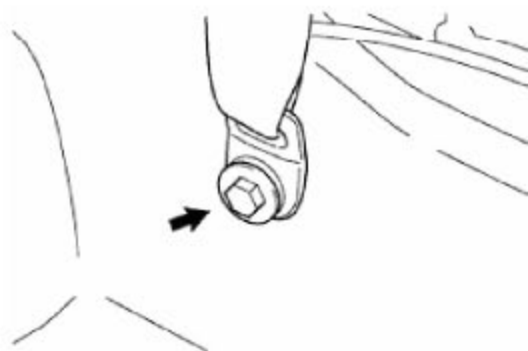


松开总计 5 个卡扣，移除右 B 柱内饰板下护板。

33). 移除左 B 柱下护板

提示:采用和右边一样的方法。

34). 移除右前座椅安全带总成

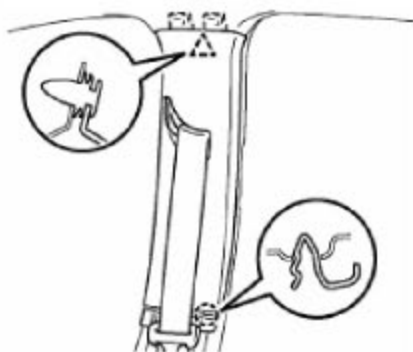


移除螺栓，移除安全带总成。

35). 移除左前座椅安全带总成

提示:采用和右边一样的方法。

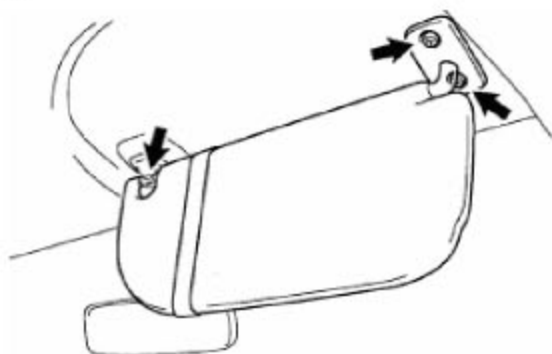
36). 移除右 B 柱上护板



松开爪扣，移除右 B 柱内饰板上护板。

37). 移除左 B 柱上护板

38). 移除右遮阳板总成



A). 从遮阳板支架上移除遮阳板。

B). 移除两个螺栓和遮阳板。

39). 移除左遮阳板总成

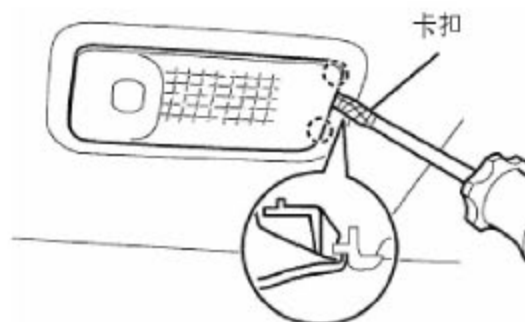
提示: 采用和右边一样的方法。

40). 移除遮阳板固定支架

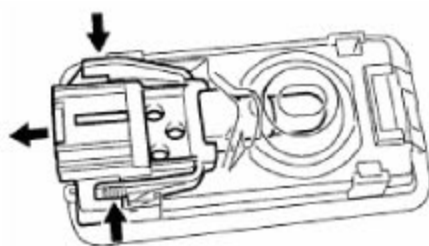


提示: 对于两边的固定支架，采用同样的方法移除。

41). 移除室内灯总成



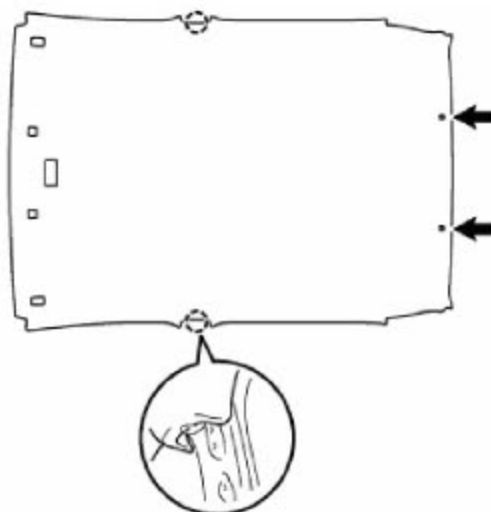
A).用起子将室内灯取下。



B).断开插接件。

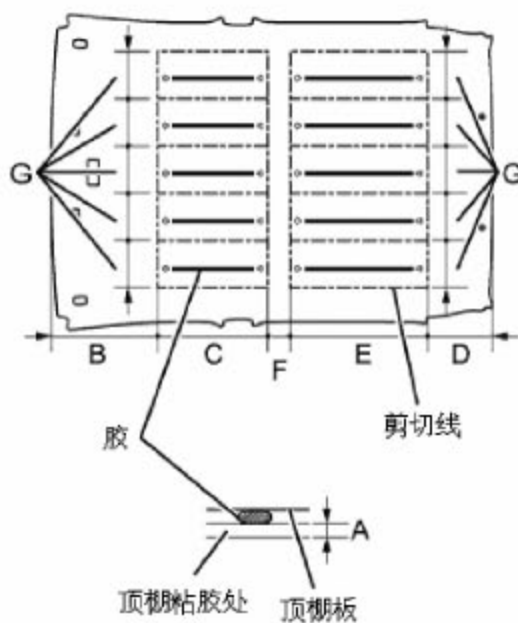
C).移除室内灯。

42).移除顶棚内饰板



A).移除两个卡扣

B).松开两个钩子



C).切断顶盖胶，如上图中所示。

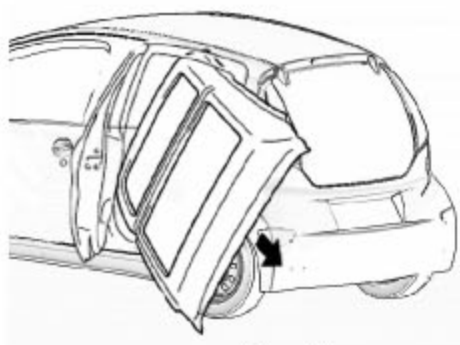
规格:

位置	长度
A	6mm (0.236 in.)
B	380mm (1(4)961 in.)
C	390mm (1(5)354 in.)
D	230mm ((9)055 in.)
E	495mm (1(9)488 in.)
F	76mm ((2)992 in.)
G	167mm ((8)575 in.)

●注意:不要切到 6mm 深以上,以免损坏顶盖。

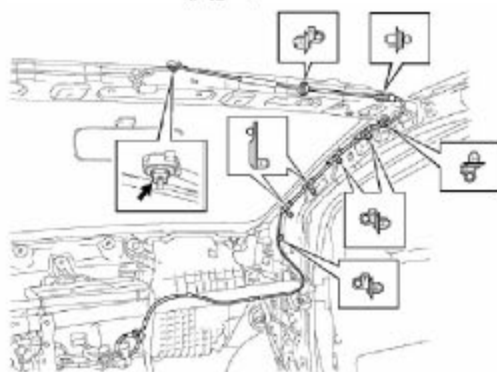
D).将手指伸入车顶盖钣金和顶盖内饰之间,小心的将钣金和内饰分开。

●注意:不要强行将顶棚内饰取下,以免损坏内饰。



E).将顶棚内饰从车上取下来。

43).移除天线引线



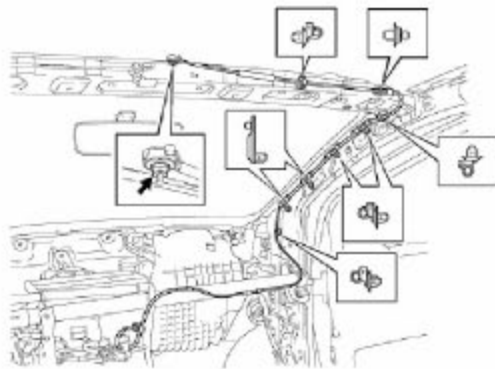
A).松开螺母。

B).松开卡扣取下天线引线。

6.3 安装

警告:一部分操作会影响到 SRS 系统。请在操作之前仔细阅读关于安全系统的警告和注意的部分。

1).安装天线引线

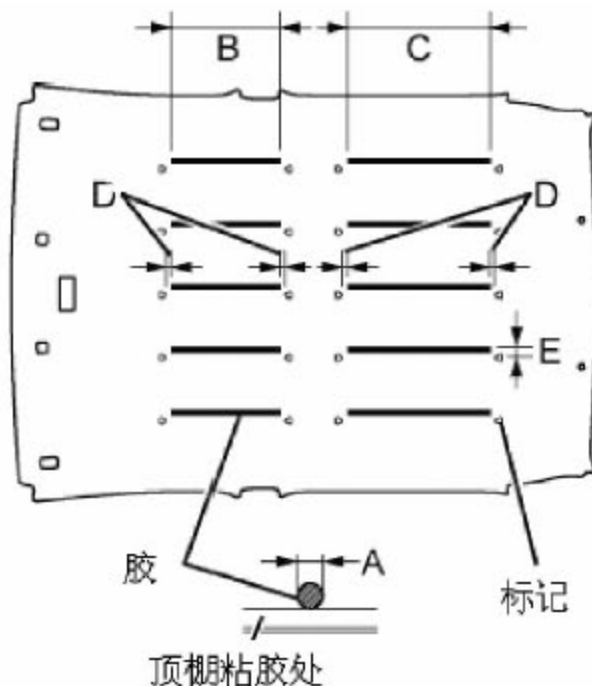


A). 卡上 8 个卡扣。

B). 安装上螺母和天线引线。

扭矩: $2.9 \text{ N}\cdot\text{m}$ ($30 \text{ kgf}\cdot\text{cm}$, $26 \text{ in.}\cdot\text{lb}$)

2). 安装顶棚内饰板



A). 将顶盖上的残余的胶小心的去除。

提示: 没有必要把所有胶全部去除。

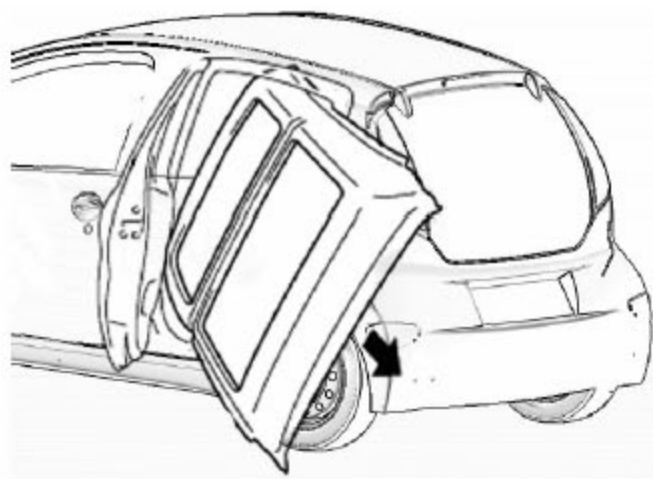
B). 用胶量入下表所示

规格:

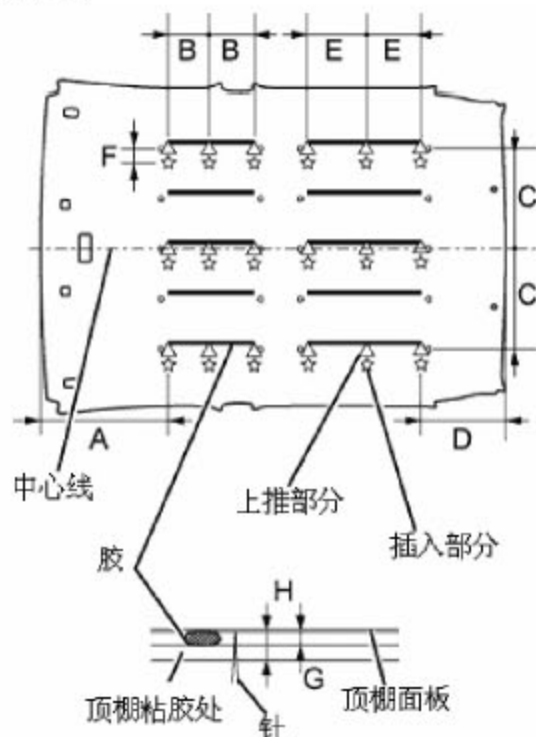
位置	长度
A	$\phi 6 \text{ to } 8 \text{ mm}$ ($0.236 \text{ to } 0.315 \text{ in.}$)
B	290 mm ($1(1)417 \text{ in.}$)
C	395 mm ($1(5)551 \text{ in.}$)
D	$20 \text{ to } 30 \text{ mm}$ ($0.787 \text{ to } (1)181 \text{ in.}$)

●注意: 胶与胶的间距在 20-30mm 之间。

防止粘合胶过厚。



C). 将顶盖内饰装上顶盖。



D). 将顶盖内饰压上顶盖，直到图示的 18 个点内饰和钣金之间的间距都小于 4mm 为止。

规格:

位置	长度
A	430 mm (1(6)929 in.)
B	145 mm ((5)709 in.)
C	335 mm (1(3)189 in.)
D	280 mm (1(1)024 in.)
E	197 mm ((7)756 in.)
F	20 mm (0.787 in.)
G	4 mm or less (0.157 in. or less)
H	10 mm or less (0.394 in. or less)

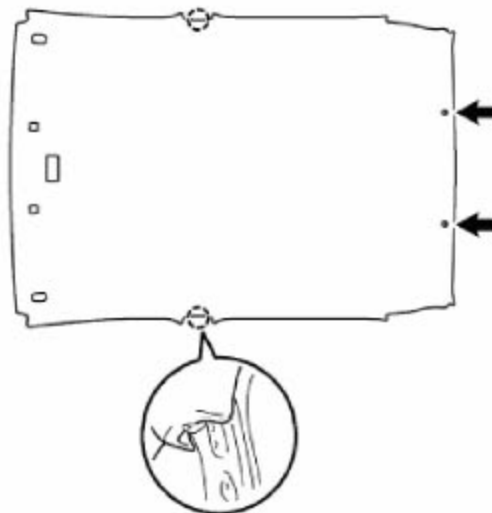
●注意:

按顶棚的时候请确保手上是干净的。

均匀的按压顶盖，以免单点受力过大损坏顶盖。

E). 在顶棚和顶盖之间插入一个小针，按压顶盖，直到间距不超过 10mm 为止。

●注意: 不要将针插到顶盖上有胶的部分，这样会弄脏顶盖。

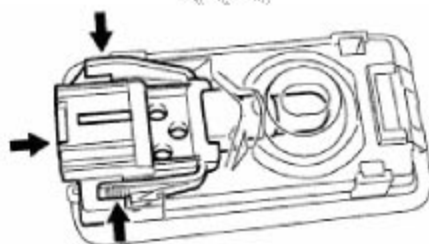


F). 扣上两个卡扣。

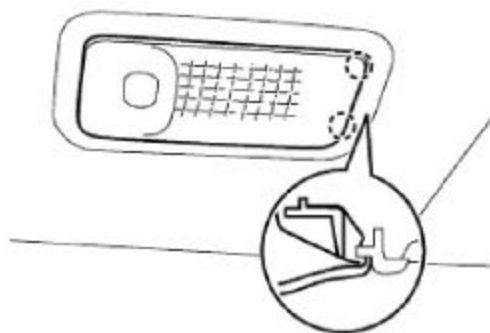
G). 安装上两个卡扣。

3). 安装室内灯总成

A). 准备安装室内灯。



B). 安装室内灯插接件。



C). 扣上两个卡扣，安装上室内灯。

D). 接上插接件，扣上 4 个卡扣。

4). 安装遮阳板固定支架

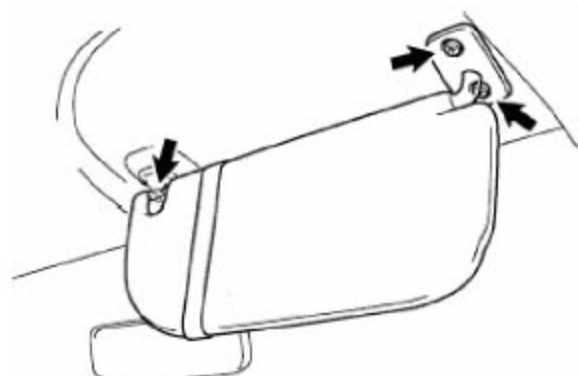


提示:对于两边的固定支架,采用同样的方法移除。

A). 安装上固定支架。

B). 旋紧螺母。

5). 安装右遮阳板总成



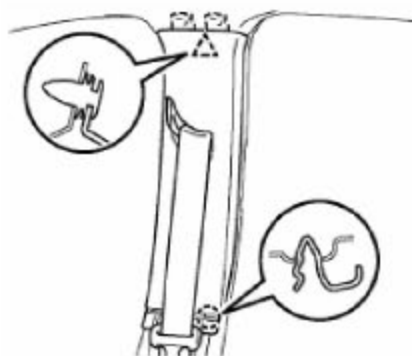
A). 安装上固定支架。

B). 旋紧螺母。

6). 安装左遮阳板总成

提示:采用和右边一样的方法。

7). 安装右 B 柱上护板



A). 将安全带穿过 B 柱内饰板上护板的开口, 压上内饰板。

B). 扣上卡扣, 安装上右 B 柱内饰板上护板。

8). 安装左 B 柱上护板

提示:采用和右边一样的方法。



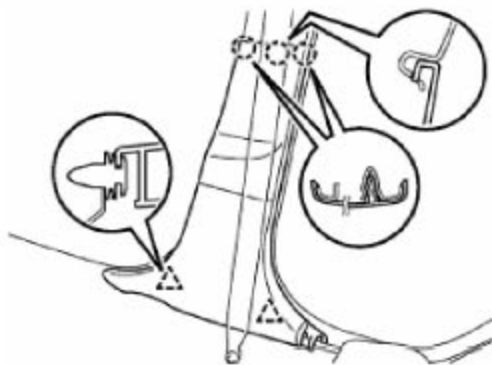
A). 安装座椅安全带固定部分，拧上螺母。

扭矩:42 N*m(430 kgf*cm , 31 ft.*lbf)

9). 安装左座椅安全带总成

提示:采用和右边一样的方法。

10). 安装右 B 柱下护板

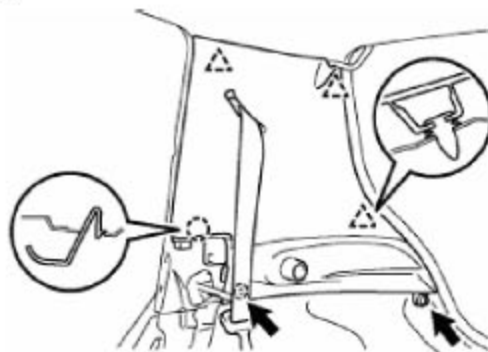


扣上 5 个卡扣，装上右 B 柱内饰下护板。

11). 安装左 B 柱下护板

提示:采用和右边一样的方法。

12). 安装右 C 柱上护板



A). 将安全带插入内饰板的开口。

B). 扣上 3 个爪扣，安装上 C 柱上部内饰板。

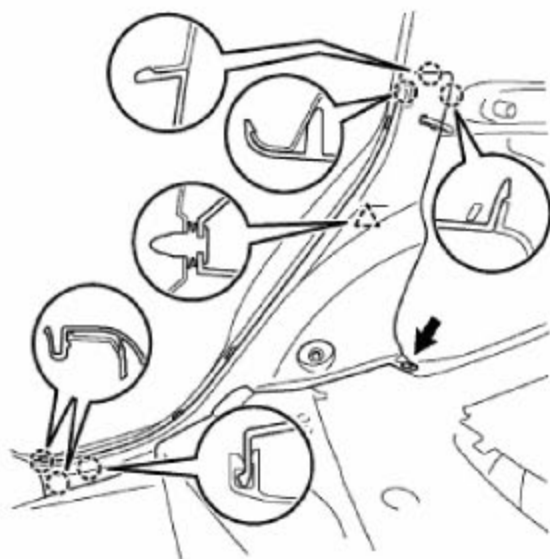
C). 拧紧螺栓。

D). 扣上卡扣

13). 安装左 C 柱上护板

提示:采用和右边一样的方法。

14). 安装右 C 柱下护板



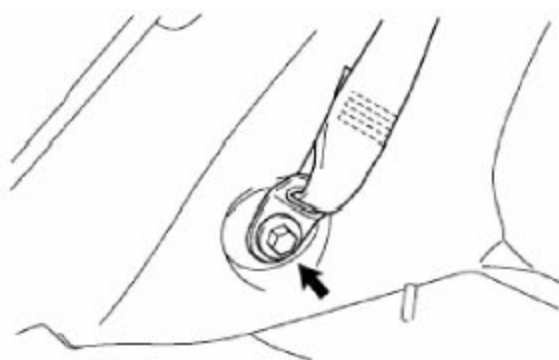
A). 扣上总计 6 个卡扣，装上右 C 柱内饰。

B). 扣上卡扣。

15). 安装左 C 柱下护板

提示:采用和右边一样的方法。

16). 安装右后座椅安全带总成



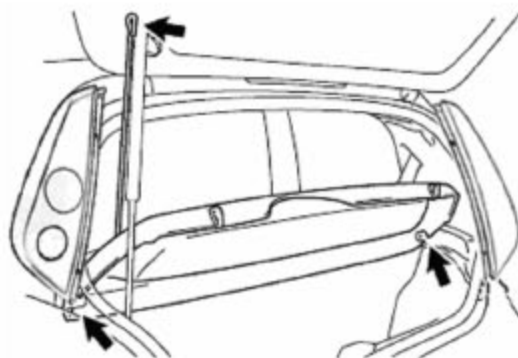
安装安全带和安全带固定钣金。

扭矩:42 N*m { 430 kgf*cm , 31 ft.*lbf }

17). 安装左后座椅安全带总成

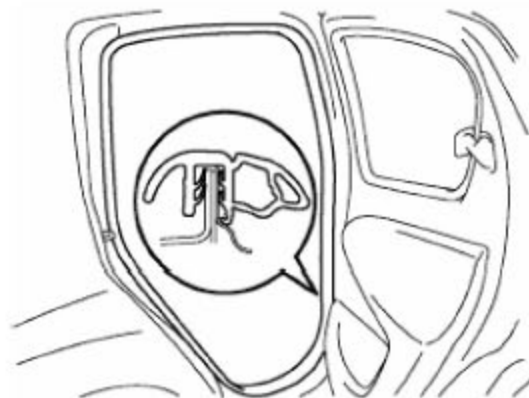
提示:采用和右边一样的方法。

18). 安装搁物架



安装搁物架。

19). 安装右后门防水密封条

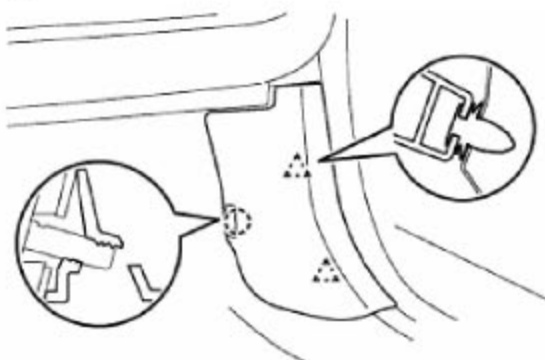


安装右后门防水密封条。

20). 安装左后门防水密封条

提示:采用和右边一样的方法。

21). 安装右 A 柱下护板

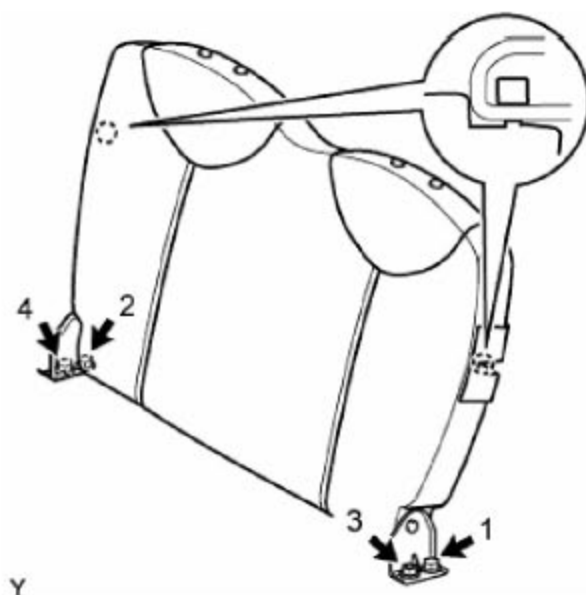


装上 3 个卡扣，盖上 A 柱下护板。

22). 安装左 A 柱下护板

提示:采用和右边一样的方法。

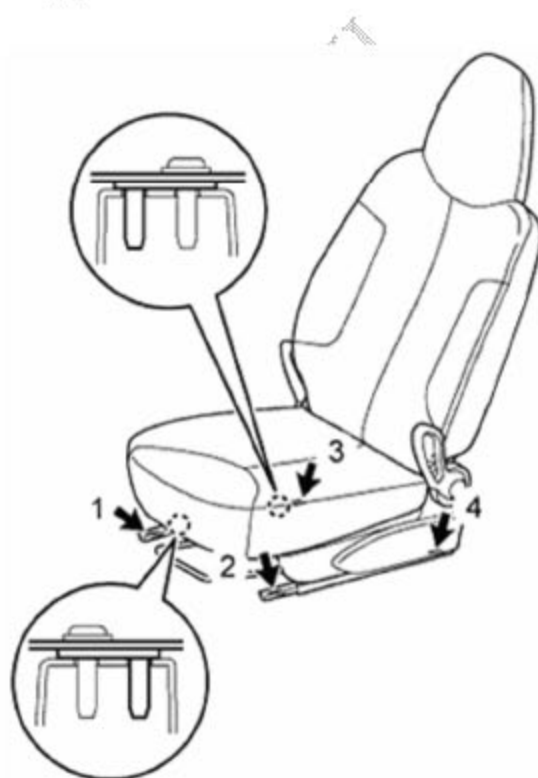
23). 安装后座椅靠背



- A). 将后排座椅放到车舱内。
 B). 按照顺序，拧紧 4 个螺栓。
 扭矩: $22 \text{ N}\cdot\text{m}$ ($225 \text{ kgf}\cdot\text{cm}$, $16 \text{ ft}\cdot\text{lbf}$)
 C). 扣上两个爪扣。
 24). 安装后座椅垫



- 卡上四个爪扣，装上后座椅垫。
 25). 安装左前座椅



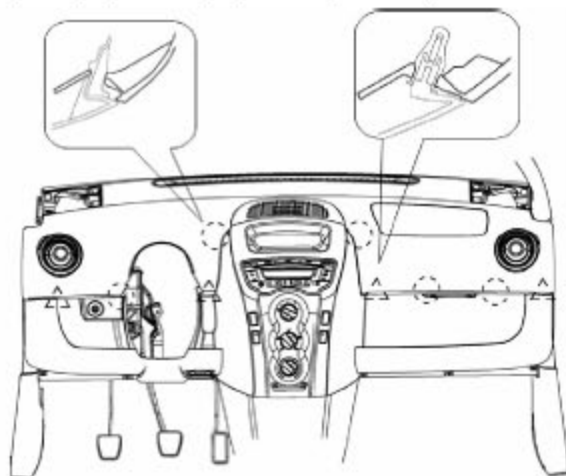
- A). 将前排座椅放到车舱内。
 B). 按照顺序，将 4 个螺栓依次拧紧。
 扭矩: $22 \text{ N}\cdot\text{m}$ ($225 \text{ kgf}\cdot\text{cm}$, $16 \text{ ft}\cdot\text{lbf}$)
 C). 接上安全带接插件。
 D). 卡上线束卡扣。
 26). 安装右前座椅

提示:采用和左边一样的方法。(不用插接插件)

27). 安装仪表板总成

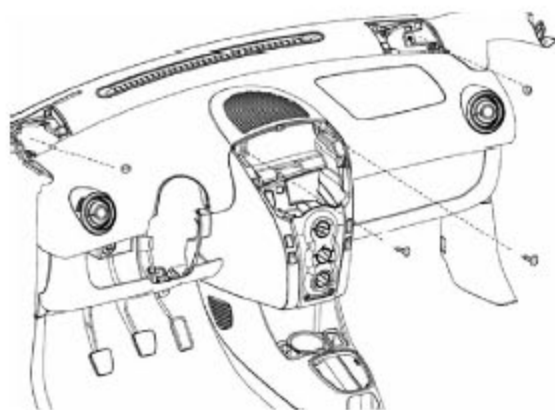
A). 扣上 9 个卡扣, 装上仪表板总成。

●注意:请确保仪表板上护板和下护板之间没有间隙。

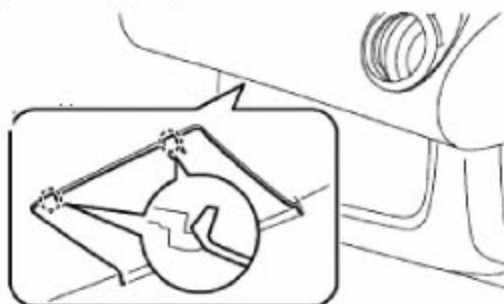


B). 安装螺栓。

扭矩:6.0 N*m

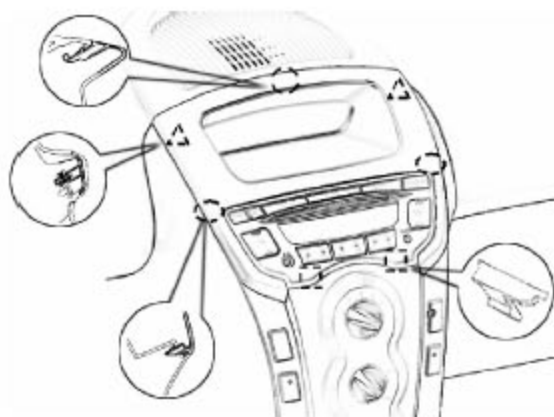


C). 如图所示, 接上安全气囊接插件。

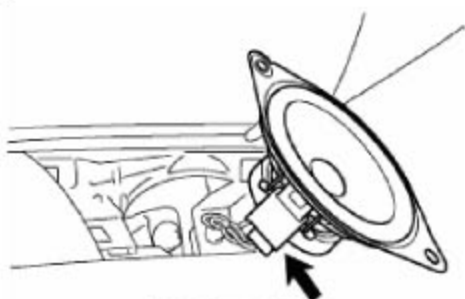


D). 扣上两个爪扣, 关上饰盖。

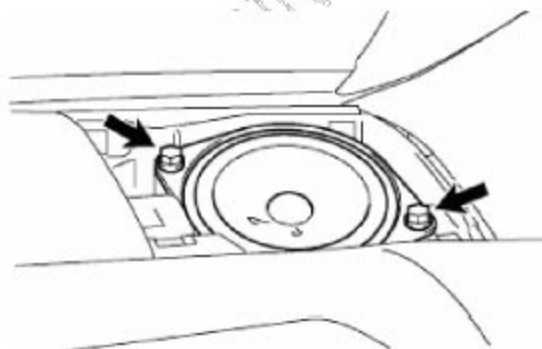
28). 安装中央控制面板



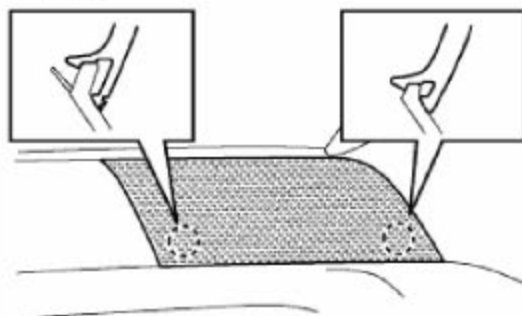
- A). 接上插接件。
 B). 卡上 7 个卡扣，安装上中央控制面板。
 29). 安装右仪表板扬声器



- A). 接上接插件。



- B). 装上两个螺母。
 30). 安装右仪表板扬声器面罩

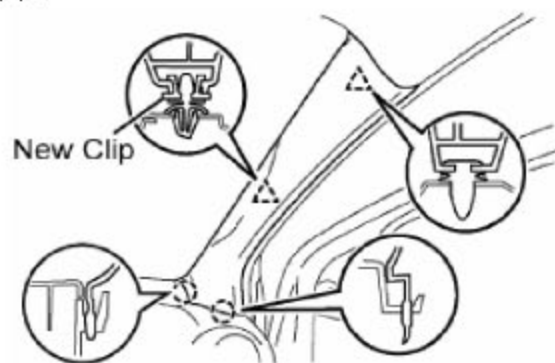


- 扣上两个爪扣。
 31). 安装左仪表板扬声器
 提示: 采用和右边一样的方法。

32). 安装左仪表板扬声器面罩

提示:采用和右边一样的方法。

33). 安装右 A 柱内饰板



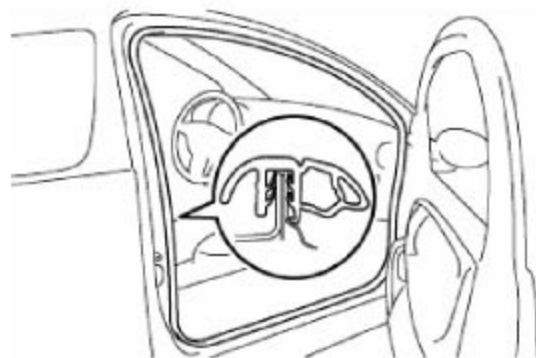
A). 装上新的卡扣。

B). 卡上 4 个卡扣, 装上 A 柱内饰板。

34). 安装左 A 柱内饰板

提示:采用和右边一样的方法。

35). 安装右前门防水密封条



安装右前门防水密封条。

36). 安装左前门防水密封条

提示:采用和右边一样的方法。

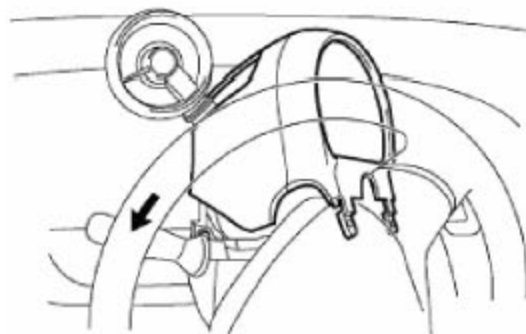
37). 安装转速表 (带转速表)

A). 安装上转速表, 拧紧螺栓。

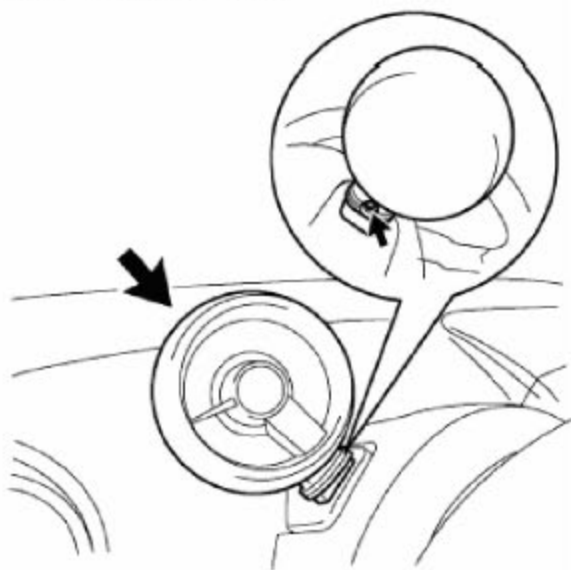
扭矩: $6.5 \text{ N}\cdot\text{m}$ ($66 \text{ kgf}\cdot\text{cm}$, $58 \text{ in}\cdot\text{lbf}$)

B). 接上插接件。

38). 安装组合仪表面罩



- A). 安装组合仪表面罩。
- B). 在左右转动方向盘的同时，安装上 4 个爪扣和 2 个螺栓。
扭矩: $2.0 \text{ N}\cdot\text{m}$ ($20 \text{ kgf}\cdot\text{cm}$, $18 \text{ in}\cdot\text{lbf}$)

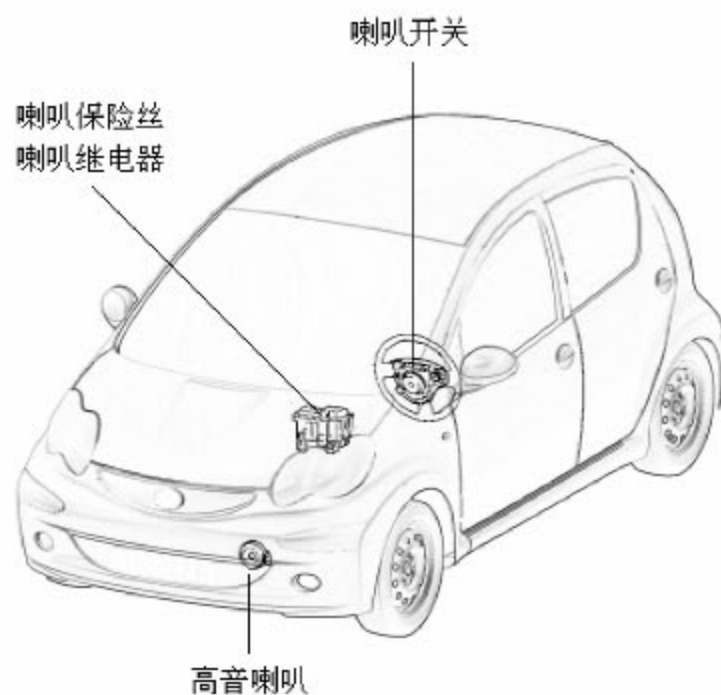


- C). 拧紧转速表后面的螺栓。
- 注意: 如果转速表被拉出来了或者组合仪表的面罩被移除了，请重新拧紧螺栓。
扭矩: $9.0 \text{ N}\cdot\text{m}$ ($92 \text{ kgf}\cdot\text{cm}$, $80 \text{ in}\cdot\text{lbf}$)
- 39). 将蓄电池的负极端子接上
扭矩: $5.4 \text{ N}\cdot\text{m}$ ($55 \text{ kgf}\cdot\text{cm}$, $48 \text{ in}\cdot\text{lbf}$)
- 40). 检查安全气囊指示灯

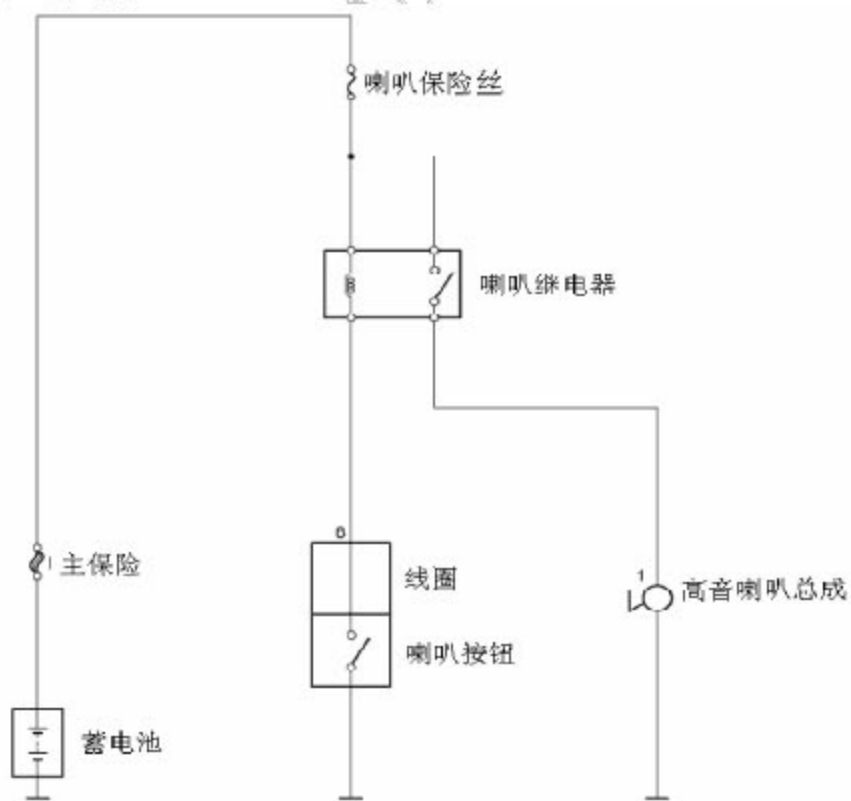
7.电喇叭系统

7.1 喇叭系统

7.1.1 安装位置



7.1.2 系统结构图



7.1.3 疑难故障表

故障表现	可能发生故障的结构
喇叭不响	喇叭保险
	喇叭继电器
	高音喇叭总成
	喇叭按钮
	电线

1). 检查喇叭保险

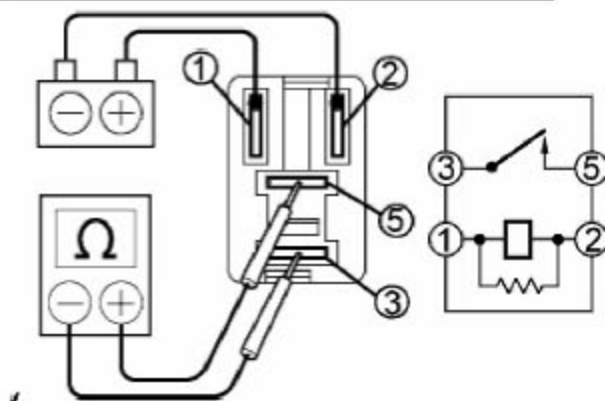
打开前舱配电箱，按照配电箱上的说明图拔出喇叭保险，目视检查喇叭保险是否烧断。如果保险烧断，则更换喇叭保险。

2). 检查喇叭继电器

A). 用欧姆表检查两接线端间的电阻。

标准电阻：

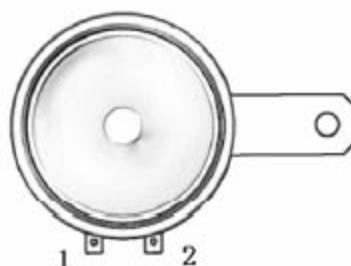
测试电路连接	情况说明
3—5	10k Ω 或更高
3—5	1 Ω 以下（当电池接端口 1 和 2 时）



如果结果和表中不同，则更换继电器。

3). 检查高音喇叭

A). 用电池检查喇叭



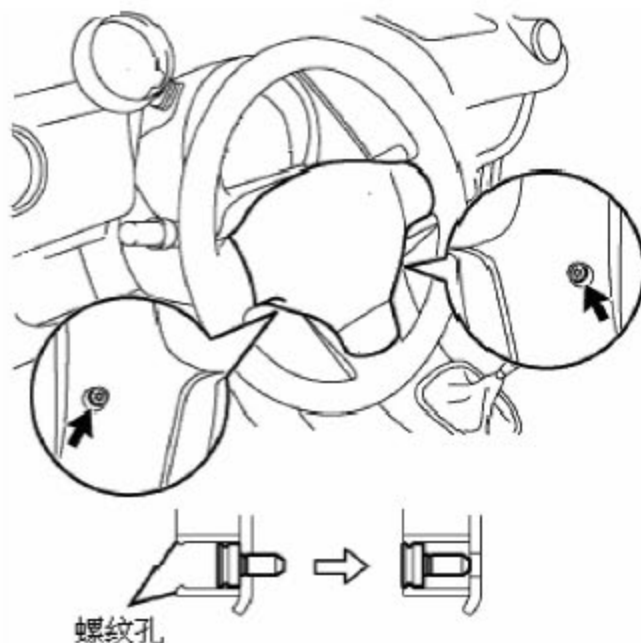
标准：

测试电路连接	工作说明
电池正极 (+) → 任一端子	喇叭发出声音
电池负极 (-) → 另一个端子	

如果结果和表中不同，则更换高音喇叭。如果所有检查结果和表中相同并且电线正常，则更换喇叭开关按钮位于方向盘上的驾驶员安全气囊上)。

B). 检查喇叭按钮

- a). 检查驾驶员安全气囊安装螺钉是否拧紧。如果松动，则拧紧。



- b). 拆除驾驶员安全气囊 (DAB) (见第二十章 S R S 系统第五节)

c). 检查喇叭按钮

将驾驶员安全气囊上的喇叭小线直接连接到转向管柱上，若喇叭能发出声音，则更换驾驶员安全气囊。

4). 检查时钟弹簧

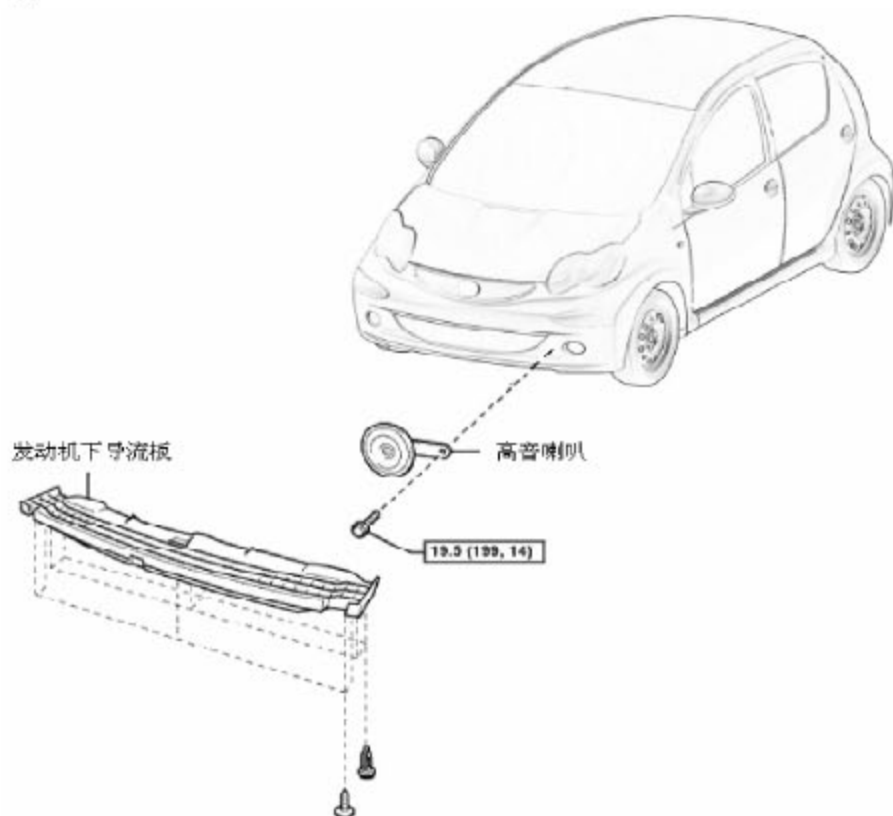
- A). 时钟弹簧 > 拆除

- B). 时钟弹簧 > 检查 (见第二十章 S R S 系统第四节)

如果时钟弹簧功能异常，则更换时钟弹簧。

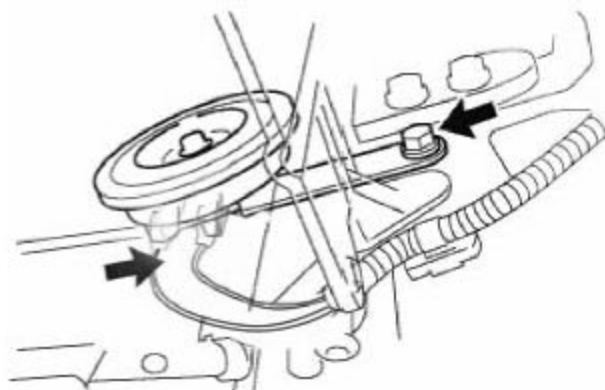
7.2 高音喇叭

7.2.1 组成



7.2.2 拆除

- 1). 断开蓄电池负极端连接线
- 2). 拆除发动机下导流板（见第十六章第五节）
- 3). 拆除高音喇叭
 - A). 断开接插件
 - B). 拆除螺栓



7.2.3 检查（见 3））

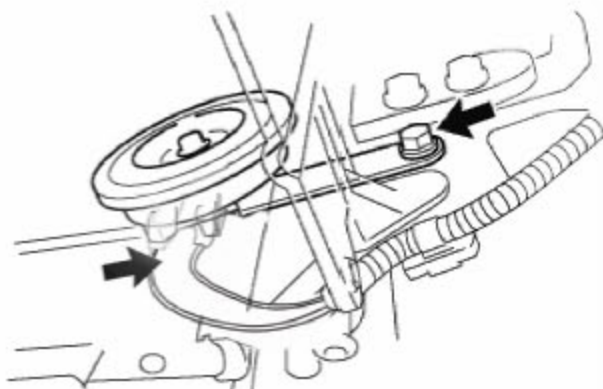
7.2.4 安装

1). 安装高音喇叭

2). 安装螺栓。 -

扭矩: $19.5\text{N}\cdot\text{m}$ ($199\text{kgf}\cdot\text{cm}$, $14\text{ft}\cdot\text{lbf}$)

3). 连接好接插件。



4). 安装发动机下导流板 (见第十六章第五节)

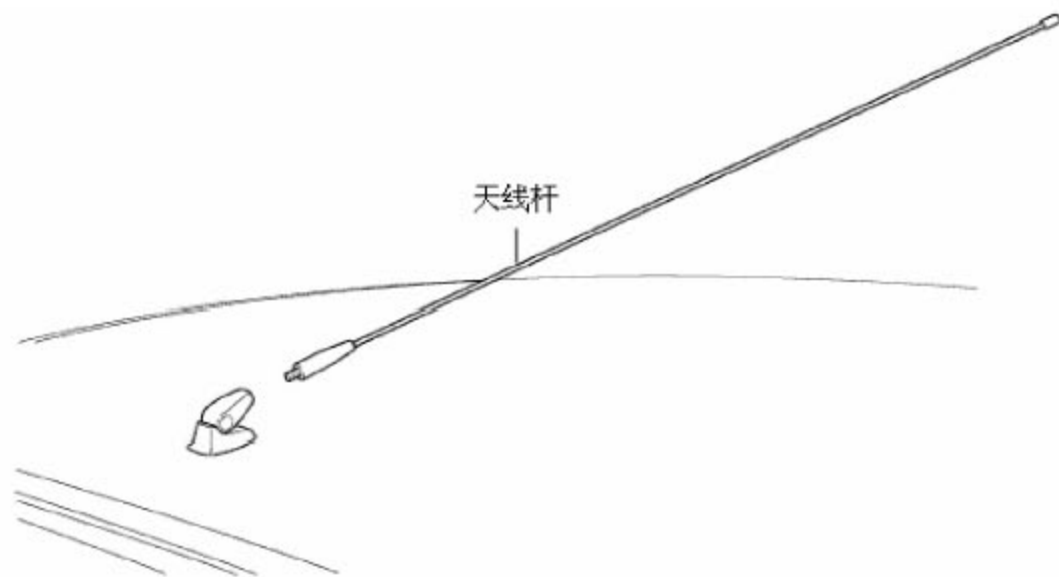
5). 连接蓄电池负极端导线

扭矩: $5.4\text{N}\cdot\text{m}$ ($55\text{kgf}\cdot\text{cm}$, $48\text{in}\cdot\text{lbf}$)

LAUNCH

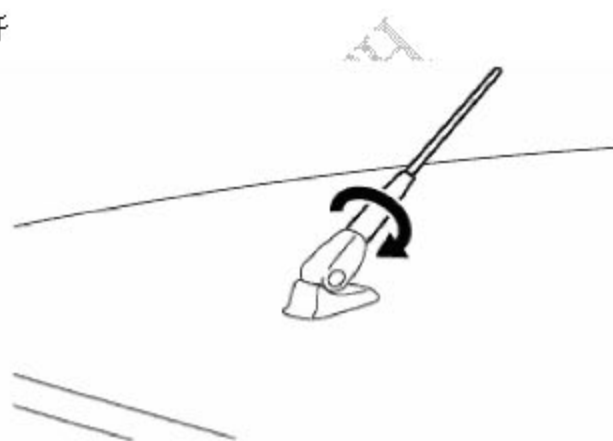
8.收音天线杆

8.1 组成



8.2 移除

移除收音机天线杆

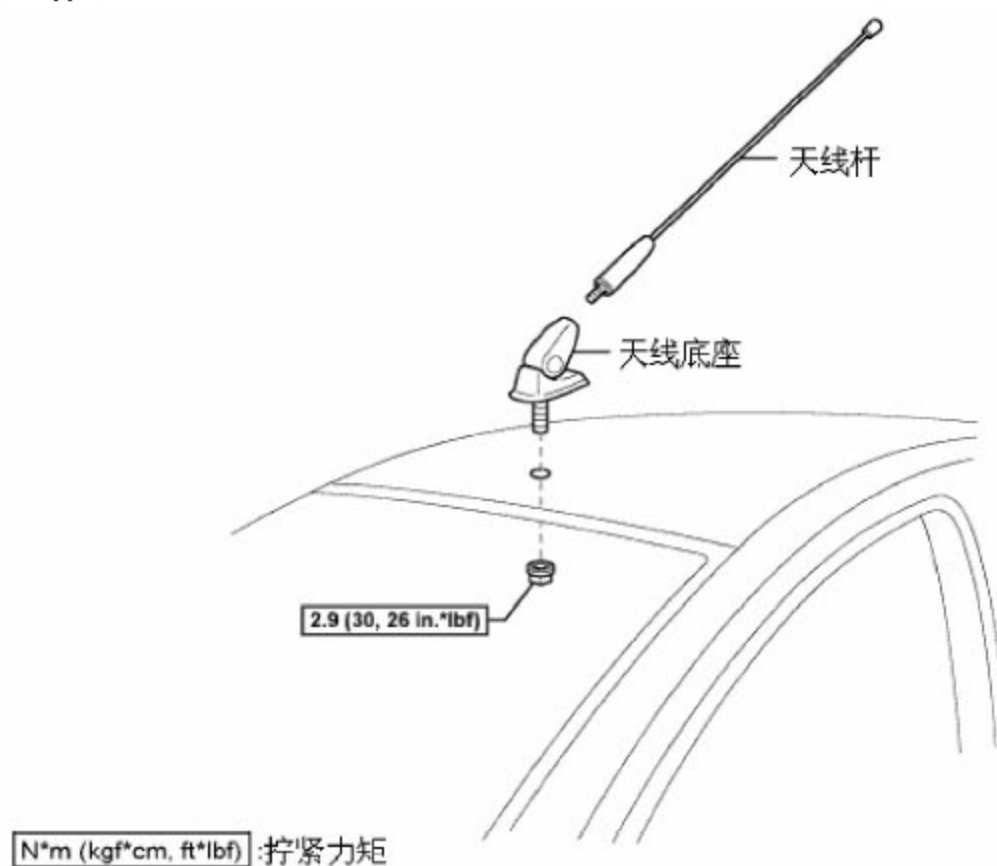


8.3 安装

安装收音机天线杆



8.4 组成

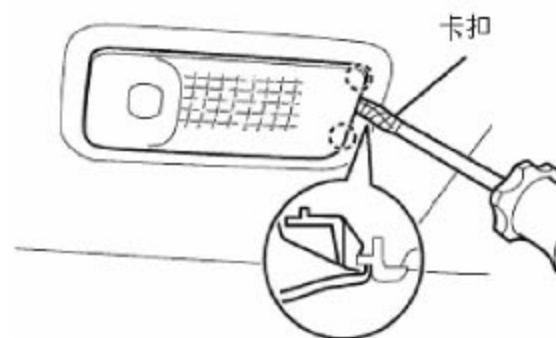


8.5 移除

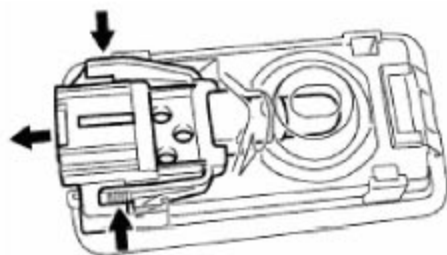
警告:

部分操作可能会影响到 SRS 系统。请在操作前务必仔细阅读维修手册 SRS 部分的警告和注意说明。

- 1). 断开蓄电池负极端子
- 2). 移除室内灯总成



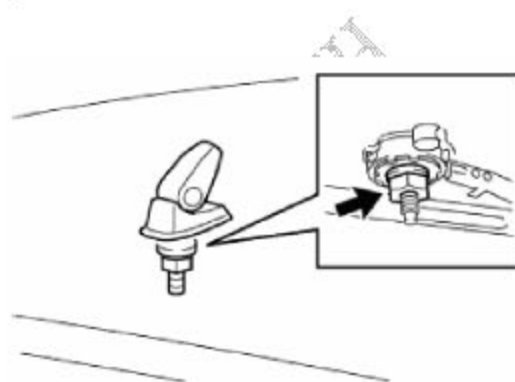
A). 用起子将室内灯取下。



- B). 断开插接件。
- C). 移除室内灯。
- 3). 移除天线杆



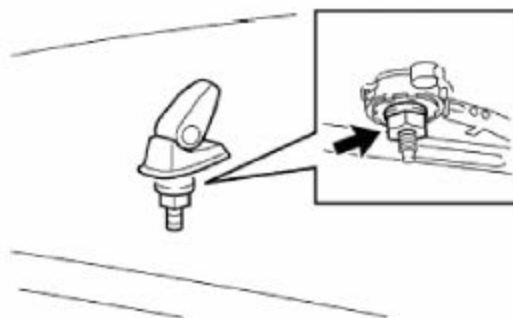
- 逆时针将天线杆拧下来
- 4). 移除天线底座



8.6 安装

警告:一部分操作会影响到 SRS 系统。请在操作之前仔细阅读关于安全系统的警告和注意的部分。

- 1). 安装天线底座



- A). 拧上螺母。
- 扭矩:2.9 N*m (30 kgf*cm , 26 in.*lbf)

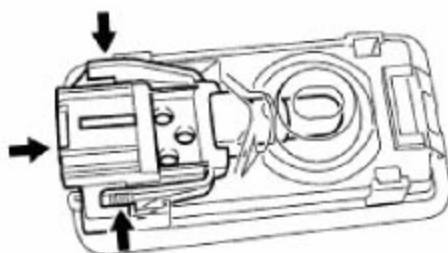
2). 安装天线杆



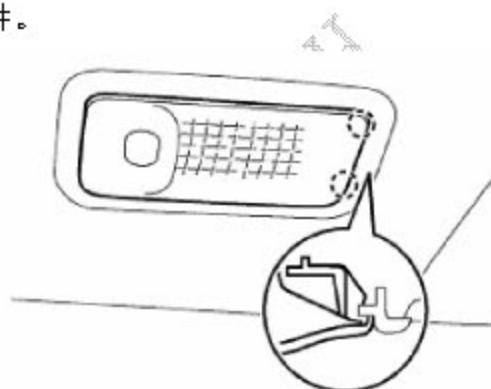
将天线杆按照顺时针方向拧紧。

3). 安装室内灯总成

A). 准备安装室内灯。



B). 安装室内灯插接件。



C). 扣上两个卡扣，安装上室内灯。

D). 接上插接件，扣上 4 个卡扣。

4). 将蓄电池的负极端子接上

扭矩: $5.4 \text{ N}\cdot\text{m}$ ($55 \text{ kgf}\cdot\text{cm}$, $48 \text{ in.}\cdot\text{lb}$)

5). 检查安全气囊指示灯