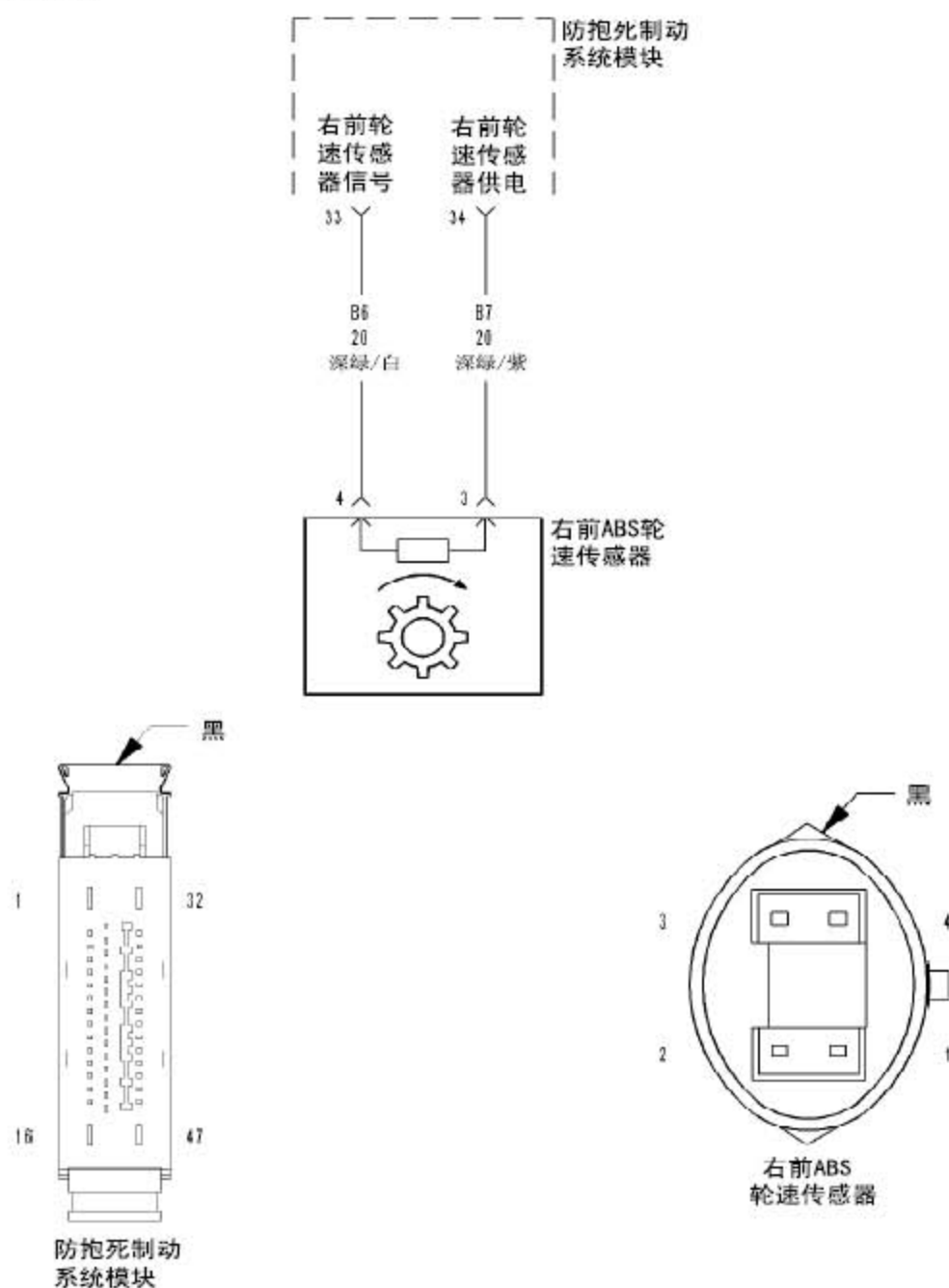


1.12 C101F 右前轮速度传感器电路比较运行 线路图:



关于防抱死制动系统电路图，参见 5 组“制动系统—原理图与示意图”。
关于完整的电路图参见 8W。

A). 监控时:

打开点火开关。

B). 设置条件:

当右前轮速传感器电路诊断测试发现故障时。

可能原因

- 端子/插接器/导线线束/靶轮损坏
- (B6) 右前 WSS 信号电路断路
- 右前 WSS 防抱死制动模块

诊断测试:

1). 检查是否有故障码 C101F—右前轮速度电路比较运行

注: 对于被验证的测试结果来说, 这个故障码必须是激活的。

- A). 打开点火开关。
- B). 用故障诊断仪读取和记录故障码。
- C). 用故障诊断仪读取和记录冻结帧信息。
- D). 用故障诊断仪清除故障码。
- E). 把点火开关从关闭到开。

注意: 确保在路试前有制动能力。让一位助手参加测试, 使车辆直线行驶到 40 公里/小时 (25 英里/小时), 此时用故障诊断仪监测所有 WSS 速度。

F). 右前 WSS (R F WSS) 速度是否不同于 8 公里/小时 (5 英里/小时) 或无速度显示?

是: 转入步骤 2。

否: 参见“间歇状况”诊断步骤。

执行 ABS 验证测试—验证 1。

2). 检查端子/插接器/导线线束/靶轮是否损坏

注: 检查所有相关的线路是否擦破、刺穿、夹挤或出现局部折断的导线。

注: 检查所有相关的插接器是否破损、弯曲、推出或端子锈蚀。

注: 检查靶轮轮齿是否缺损、有裂纹或松动。轮齿应为完好的方齿、无弯曲或缺损。

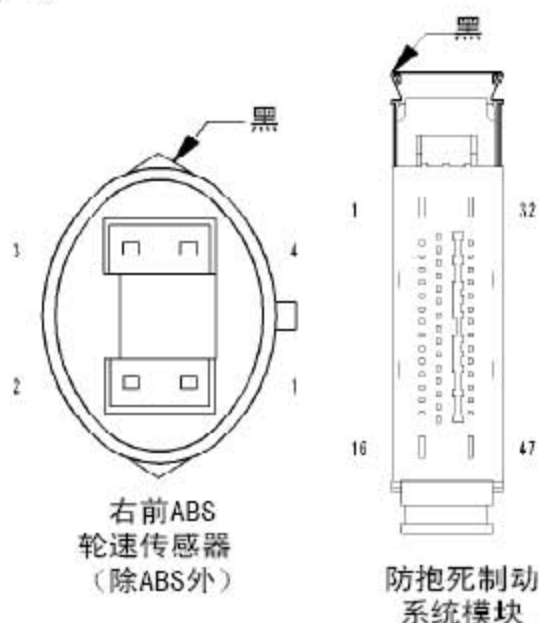
- A). 关闭点火开关。
- B). 直观检查防抱死制动模块线束插接器、右前 WSS、右前 WSS 线束插接器和右前 WSS 靶轮 (如使用) 是否损坏。

C). 是否发现问题?

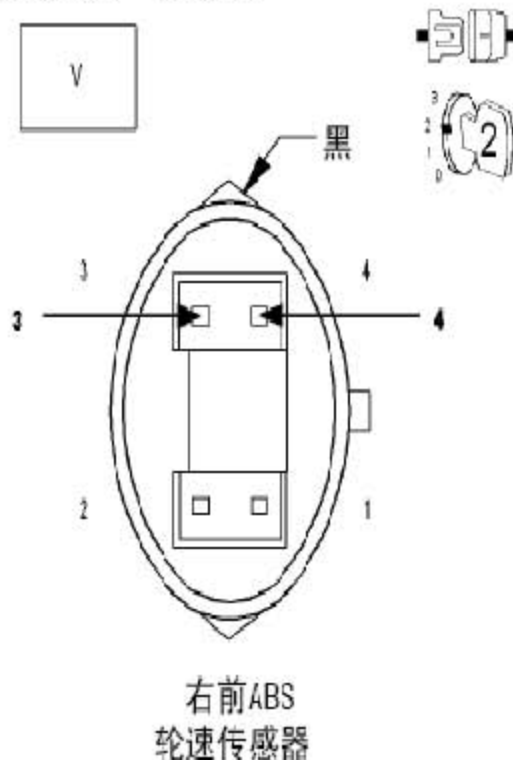
是: 按需要修理。

执行 ABS 验证测试—验证 1。

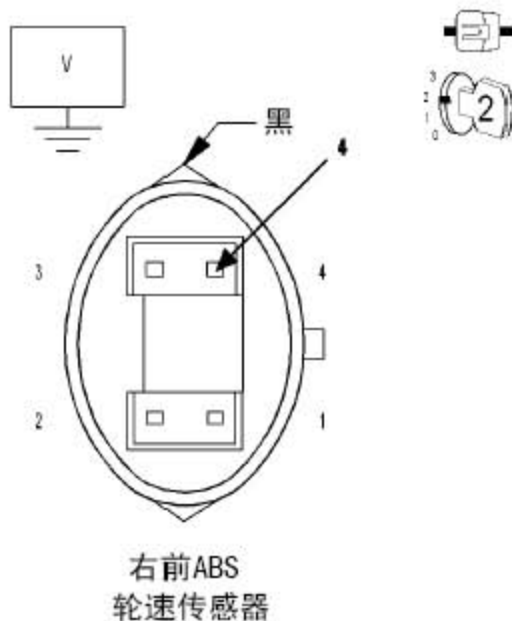
否: 转入步骤 3。



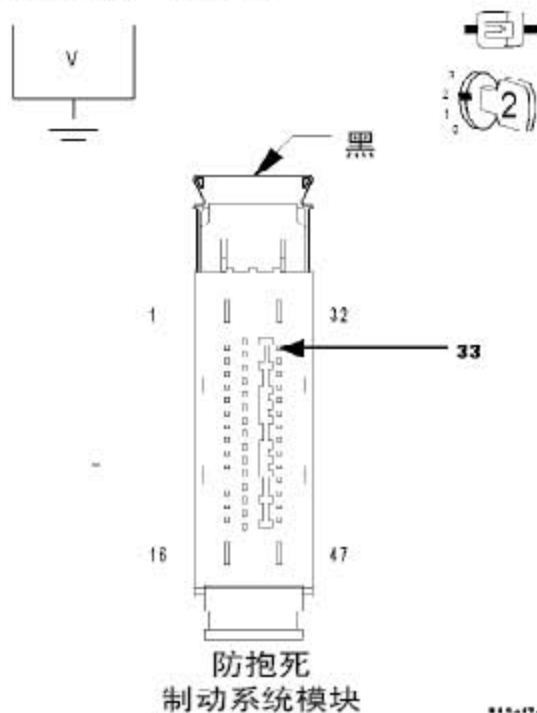
- 3). 在 (B7) 右前 WSS 电源电路和 (B6) 右前 WSS 信号电路之间检查电压。
- 关闭点火开关。
 - 断开右前 WSS 线束插接器。
 - 打开点火开关。
 - 在右前 WSS 线束插接器处的 (B7) 右前 WSS 电源和 (B6) 右前 WSS 信号电路之间测量电压。
 - 电压是否高于 10 伏特？
 - 是：转入步骤 4。
 - 否：参见故障码—C1015 右前轮速度传感器电路，找出诊断维修程序。执行 ABS 验证测试—验证 1。



- 4). 在右前 WSS 线束插接器处检查 (B6) 右前 WSS 信号电压
- 关闭点火开关。
 - 重新连接所有插接器。
 - 打开点火开关。
 - 用探针测量时，在右前 WSS 线束插接器处的 (B6) 右前 WSS 信号电路与底盘接地线之间测量。
 - 用手慢慢转动车轮。
 - (B6) 右前 WSS 信号电路电压是否稳定在约 1.6 伏和 0.8 伏 之间？
 - 是：转入步骤 5。
 - 否：按“维修信息”更换右前 WSS 。执行 ABS 验证测试—验证 1。

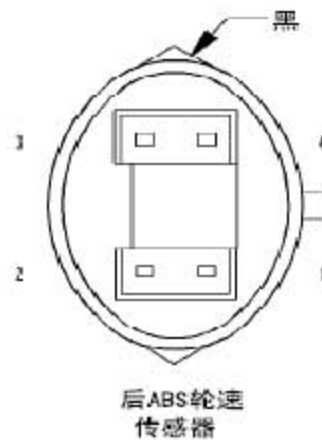
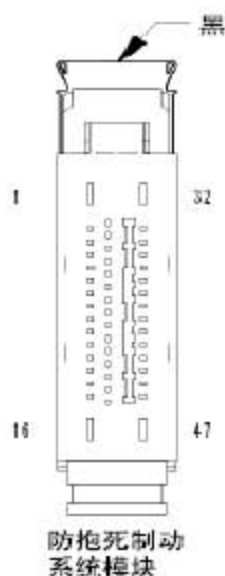
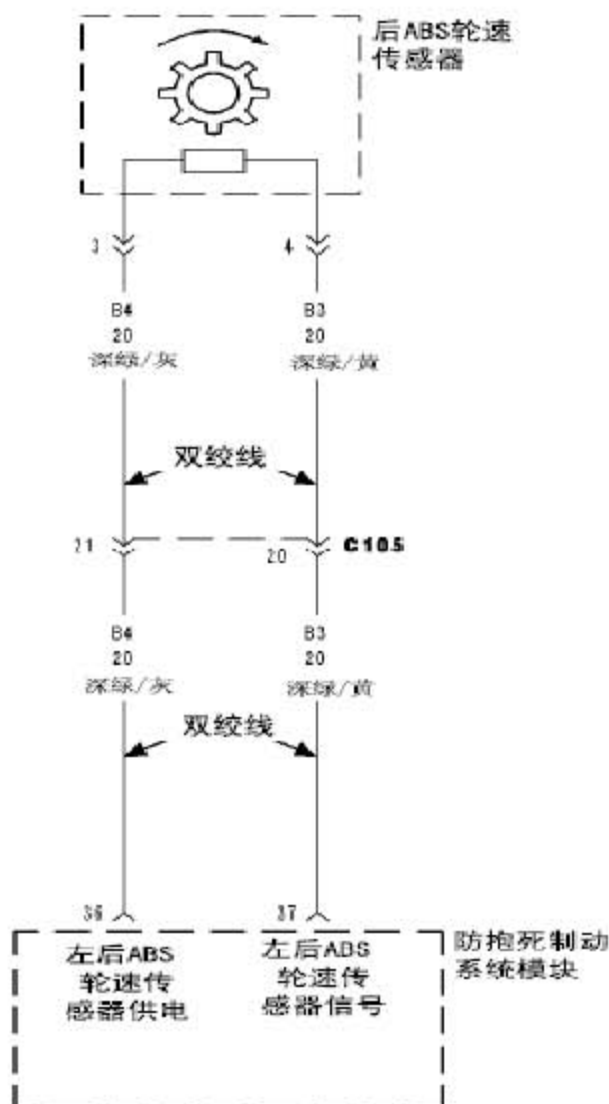


- 5). 在防抱死制动模块线束插接器处检查 (B6) 右前 WSS 信号电压
- 关闭点火开关。
 - 打开点火开关。
 - 用探针测量时，在防抱死制动模块线束插接器处的 (B6) 右前 WSS 信号电路与底盘接地线之间测量。
 - 用手慢慢转动车轮。
 - (B6) 右前 WSS 信号电路电压是否稳定在约 1.6 伏和 0.8 伏 之间？
 - 是：按“维修信息”更换防抱死制动模块。
执行 ABS 验证测试—验证 1。
 - 否：修理 (B6) 右前 WSS 信号电路断路处。
执行 ABS 验证测试—验证 1。



1.13 C1020 左后轮速度传感器电路

线路图:



关于防抱死制动系统电路图，参见 5 组“制动系统—原理图与示意图”。
关于完整的电路图参见 8W。

A). 监控时：

打开点火开关。

B). 设置条件：

当左后轮速传感器电路诊断测试发现故障时。

可能原因
a. 端子/插接器/靶轮损坏
b. (B3) 左后 WSS 信号电路和 (B4) 左后 WSS 电源电路短接在一起
c. (B4) 左后 WSS 电源电路对电压、对地短路或断路
d. (B3) 左后 WSS 信号电路对电压、对地短路或断路
e. 左后 WSS 防抱死制动模块

诊断测试：

1). 检查是否有故障码 C1020 - 左后轮速度传感器电路

注：对于被验证的测试结果来说，这个故障码必须是激活的。

A). 打开点火开关。

B). 用故障诊断仪读取和记录故障码。

C). 用故障诊断仪读取和记录冻结帧信息。

D). 用故障诊断仪清除故障码。

E). 把点火开关从关闭到开。

F). 用故障诊断仪读取和记录故障码。

G). 故障诊断仪是否显示：C1020 - 左后轮速度传感器电路？

是：转入步骤 2。

否：参见“间歇状况”诊断步骤。

执行 ABS 验证测试—验证 1。

2). 检查端子/插接器/靶轮是否损坏

注：检查所有相关的线路是否擦破、刺穿、夹挤或出现局部折断的导线。

注：检查所有相关的插接器是否破损、弯曲、推出或端子锈蚀。

注：检查靶轮轮齿是否缺损、有裂纹或松动。轮齿应为完好的 方齿、无弯曲或缺损。

A). 关闭点火开关。

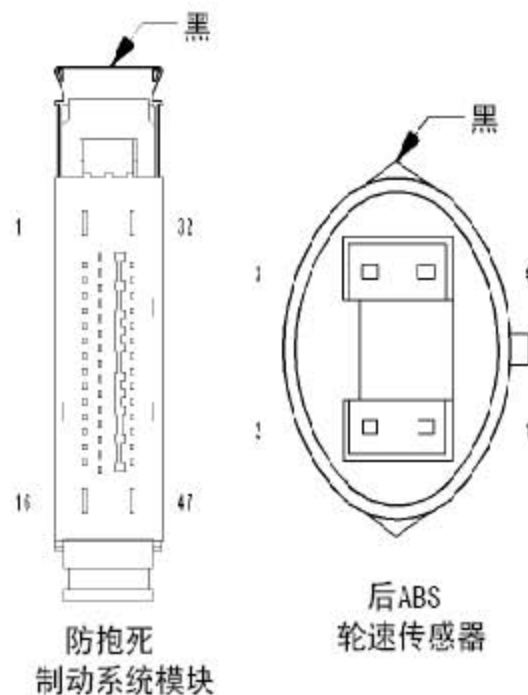
B). 直观检查防抱死制动模块线束插接器、左后 WSS、左后 WSS 线束插接器和左后 WSS 靶轮（如使用）是否损坏。

C). 是否发现问题？

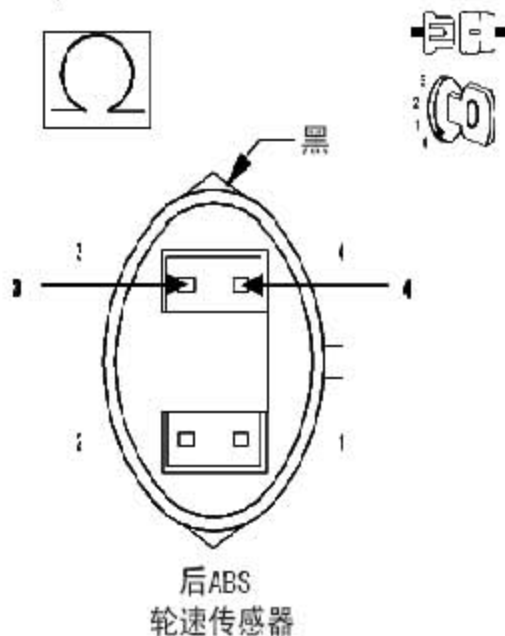
是：按需要修理。

执行 ABS 验证测试—验证 1。

否：转入步骤 3。

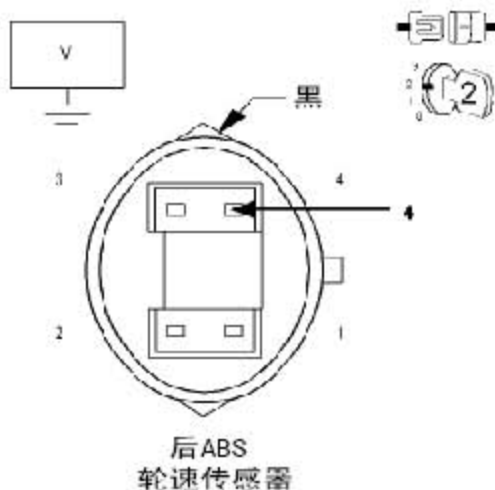


- 3). 检查 (B3) 左后 WSS 信号和 (B4) 左后 WSS 电源电路是否短接在一起。
- 关闭点火开关。
 - 断开防抱死制动模块线束插接器。
 - 断开左后 ABS 线束插接器。
 - 在左后 WSS 线束插接器处的 (B3) 左后 WSS 信号和 (B4) 左后 WSS 电源电路之间测量电阻。
 - 电阻是否大于 5.0 欧姆？
 - 是：转入步骤 4。
 - 否：修理 (B3) 左后 WSS 信号和 (B4) 左后 WSS 电源电路短接在一起处。执行 ABS 验证测试—验证 1。



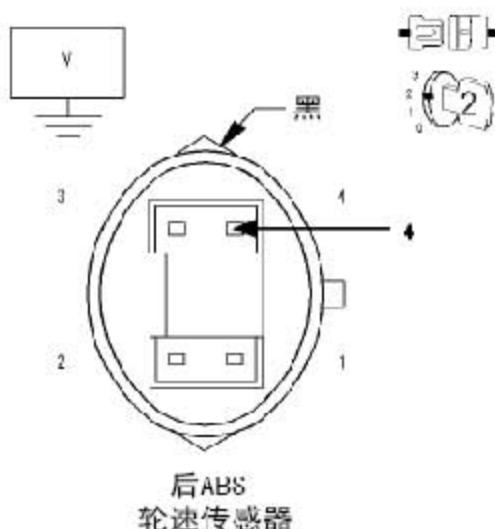
4). 检查 (B4) 左后 WSS 电源电路电压

- A). 关闭点火开关。
- B). 重新连接防抱死制动模块线束插接器。
- C). 断开左后 WSS 线束插接器。
- D). 打开点火开关。
- E). 在左后 WSS 线束插接器上测量 (B4) 左后 WSS 电源电路的电压。
- F). 电压是否高于 10 伏特？
 - 是：转入步骤 8。
 - 否：转入步骤 5。

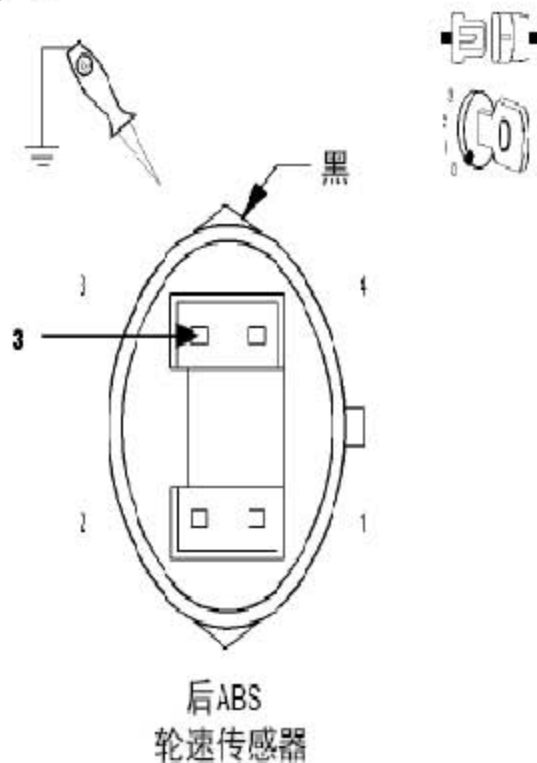


5). 检查 (B4) 左后 WSS 电源电路是否对地短路

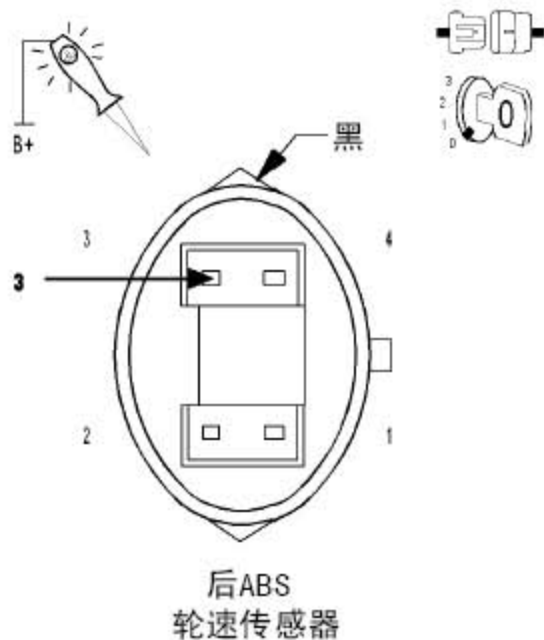
- A). 关闭点火开关。
- B). 断开防抱死制动模块线束插接器。
- C). 断开左后 WSS 线束插接器。
- D). 用一个连接 12 伏电压的 12 伏测试灯，检查 (B4) 左后 WSS 电源电路。
- E). 测试灯是否点亮？
 - 是：修理 (B4) 左后 WSS 电源电路对地短路处。
执行 ABS 验证测试—验证 1。
 - 否：转入步骤 6。



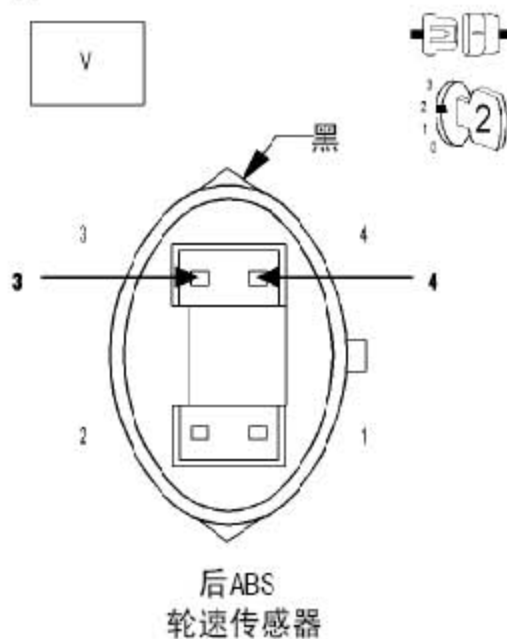
- 6). 检查 (B4) 左后 WSS 电源电路是否对电压短路
- 关闭点火开关。
 - 断开防抱死制动模块线束插接器。
 - 断开左后 WSS 线束插接器。
 - 用一个接地的 12 伏特测试灯, 检查 (B4) 左后 WSS 电源电路。
 - 测试灯是否点亮?
 - 是: 修理 (B4) 左后 WSS 电源电路对电压短路处。
 - 执行 ABS 验证测试—验证 1。
 - 否: 转入步骤 7。



- 7). 检查 (B4) 左后 WSS 电源电路是否断路。
- 关闭点火开关。
 - 断开防抱死制动模块线束插接器。
 - 断开左后 WSS 线束插接器。
 - 将一根跨接线连接在 (B4) 左后 ABS 电源电路与接地线之间。
 - 用一个连接 12 伏电压的 12 伏测试灯, 检查 (B4) 左后 WSS 电源电路。
 - 测试灯是否点亮?
 - 是: 按“维修信息”更换防抱死制动模块。
 - 执行 ABS 验证测试—验证 1。
 - 否: 修理 (B4) 左后 WSS 电源电路断路处。
 - 执行 ABS 验证测试—验证 1。



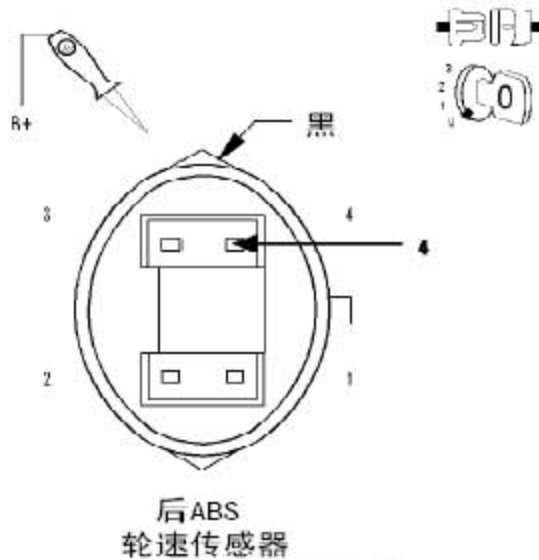
- 8). 检查 (B4) 左后 WSS 电源和 (B3) 左后 WSS 信号电压
- A). 关闭点火开关。
 - B). 断开左后 WSS 线束插接器。
 - C). 打开点火开关。
 - D). 在左后 WSS 线束插接器处的 (B4) 左后 WSS 电源和 (B3) 左后 WSS 信号电路之间测量电压。
 - E). 电压是否高于 10 伏特？
 - 是：转入步骤 12。
 - 否：转入步骤 9。



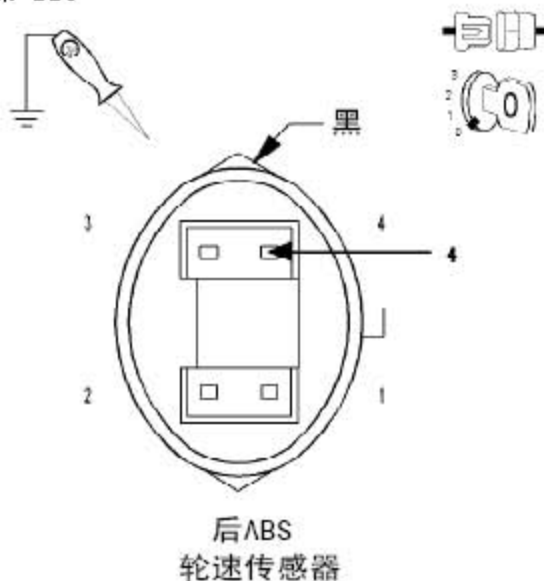
- 9). 检查 (B3) 左后 WSS 信号电路是否对地短路

A). 关闭点火开关。

- B). 断开防抱死制动模块线束插接器。
 C). 断开左后 WSS 线束插接器。
 D). 用一个连接 12 伏电压的 12 伏测试灯，检查 (B3) 左后 WSS 信号电路。
 E). 测试灯是否点亮？
 是：修理 (B3) 左后 WSS 信号电路对地短路处。
 执行 ABS 验证测试—验证 1。
 否：转入步骤 10。



- 10). 检查 (B3) 左后 WSS 信号电路是否对电压短路
 A). 关闭点火开关。
 B). 断开防抱死制动模块线束插接器。
 C). 断开左后 WSS 线束插接器。
 D). 用一个接地的 12 伏特测试灯，检查 (B3) 左后 WSS 信号电路。
 E). 测试灯是否点亮？
 是：修理 (B3) 左后 WSS 信号电路对电压短路处。
 执行 ABS 验证测试—验证 1。
 否：转入步骤 11。



11). 检查 (B3) 左后 WSS 信号电路是否断路

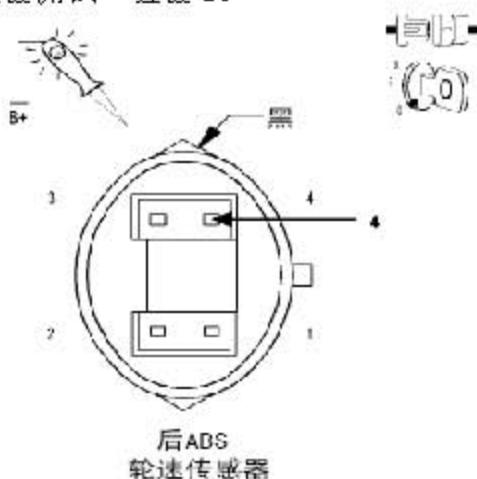
- A). 关闭点火开关。
- B). 断开防抱死制动模块线束插接器。
- C). 断开左后 WSS 线束插接器。
- D). 将一根跨接线连接在 (B3) 左后 WSS 信号电路与接地线之间。
- E). 用一个连接 12 伏电压的 12 伏测试灯, 检查 (B3) 左后 WSS 信号电路。
- F). 测试灯是否点亮?

是: 按“维修信息”更换防抱死制动模块。

执行 ABS 验证测试—验证 1。

否: 修理 (B3) 左后 WSS 信号电路断路处。

执行 ABS 验证测试—验证 1。



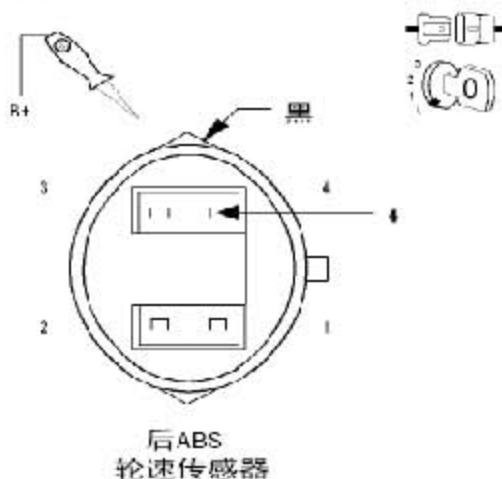
12). 检查 (B3) 左后 WSS 信号电路是否对地短路

- A). 关闭点火开关。
- B). 断开防抱死制动模块线束插接器。
- C). 断开左后 WSS 线束插接器。
- D). 用一个连接 12 伏电压的 12 伏测试灯, 检查 (B3) 左后 WSS 信号电路。
- E). 测试灯是否点亮?

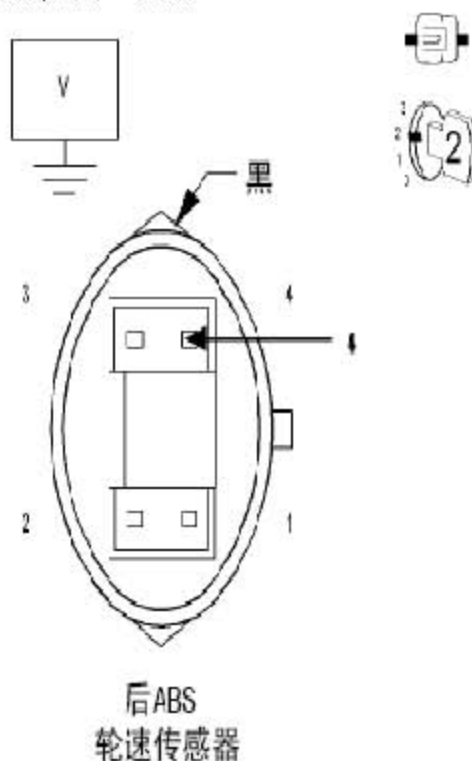
是: 修理 (B3) 左后 WSS 信号电路对地短路处。

执行 ABS 验证测试—验证 1。

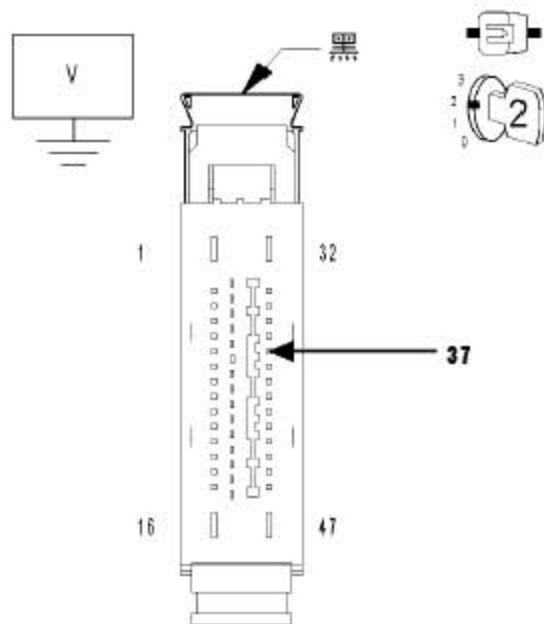
否: 转入步骤 13。



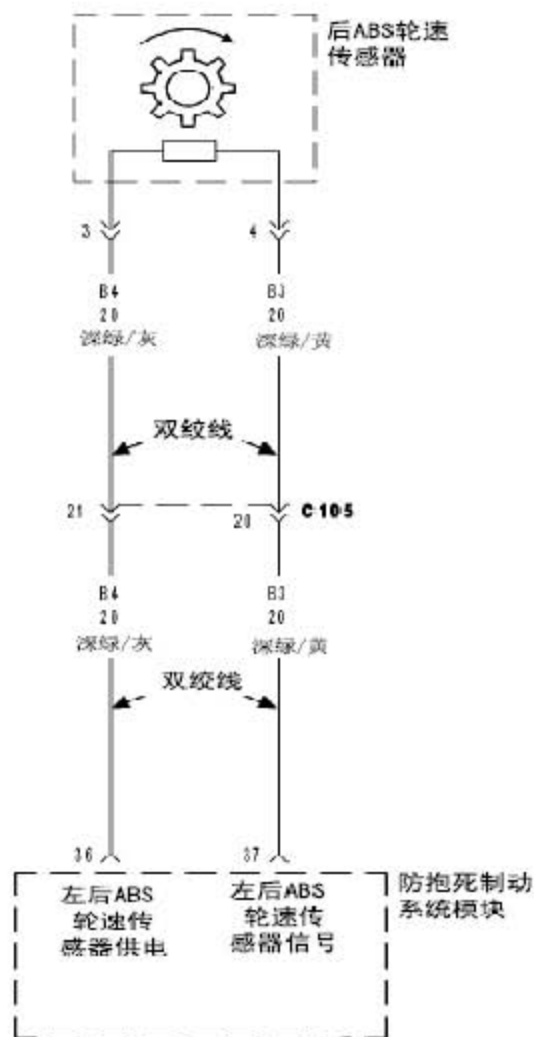
- 13). 在左前 WSS 线束插接器处检查 (B3) 左后 WSS 信号电压
- 关闭点火开关。
 - 重新连接所有插接器。
 - 打开点火开关。
 - 用探针测量时, 在左后 WSS 线束插接器处的 (B3) 左后 WSS 信号电路与底盘接地线之间测量。
 - 用手慢慢转动车轮。
 - (B3) 左后 WSS 信号电路电压是否稳定在约 1.6 伏和 0.8 伏之间?
 - 是: 转入步骤 14。
 - 否: 按“维修信息”更换左后 WSS 。
执行 ABS 验证测试—验证 1。

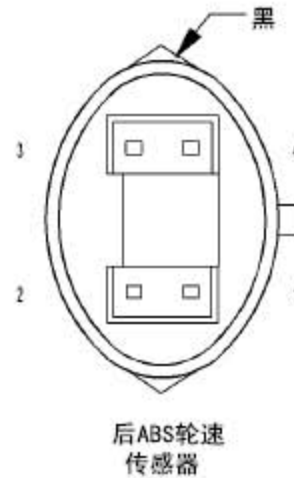
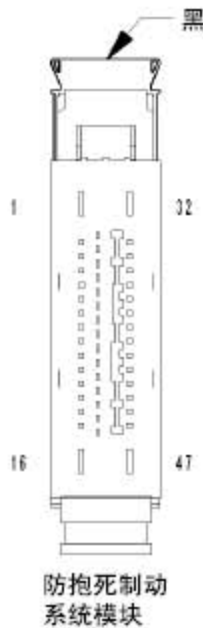


- 14). 在防抱死制动模块在线束插接器处检查 (B3) 左后 WSS 信号电压
- 关闭点火开关。
 - 打开点火开关。
 - 用探针测量时, 在防抱死制动模块线束插接器处的 (B3) 左后 WSS 信号电路与底盘接地线之间测量。
 - 用手慢慢转动车轮。
 - (B3) 左后 WSS 信号电路电压是否稳定在约 1.6 伏和 0.8 伏 之间?
 - 是: 按“维修信息”更换防抱死制动模块。
执行 ABS 验证测试—验证 1。
 - 否: 修理 (B3) 左后 WSS 信号电路断路处。
执行 ABS 验证测试—验证 1。
- 防抱死
制动系统模块



1.14 C1027 左后轮速度传感器信号不稳定运行
线路图:





关于防抱死制动系统电路图，参见 5 组“制动系统—原理图与示意图”。
关于完整的电路图参见 8W。

A). 监控时：

打开点火开关。

B). 设置条件：

在左后轮速度信号电路持续显示车轮速度过高或过低时。

可能原因

- | |
|---|
| <ul style="list-style-type: none"> a. 端子/插接器/靶轮损坏 b. (B3) 左后 WSS 信号电路和 (B4) 左后 WSS 电源电路短接在一起 c. (B4) 左后 WSS 电源电路对电压、对地短路或断路 d. (B3) 左后 WSS 信号电路对电压、对地短路或断路 e. 左后 WSS 防抱死制动模块 |
|---|

诊断测试：

1). 检查是否有故障码 C1027—左后轮速度传感器信号不稳定运行

注：对于被验证的测试结果来说，这个故障码必须是激活的。

A). 打开点火开关。

B). 用故障诊断仪读取和记录故障码。

C). 用故障诊断仪读取和记录冻结帧信息。

D). 用故障诊断仪清除故障码。

注意：确保在路试前有制动能力。行驶车辆使车速超过 25 公里/小时 (15 英里/小时)。

E). 停下车辆，把点火开关从关停到开。

F). 用故障诊断仪读取和记录故障码。

G). 故障诊断仪是否显示：C1027 - 左后轮速度传感器信号不稳定运行？

是：转入步骤 2。

否：参见“间歇状况”诊断步骤。执行 ABS 验证测试—验证 1。

2). 检查端子/插接器/靶轮是否损坏

注：检查所有相关的线路是否擦破、刺穿、夹挤或出现局部折断的导线。

注：检查所有相关的插接器是否破损、弯曲、推出或端子锈蚀。

注：检查靶轮轮齿是否缺损、有裂纹或松动。轮齿应为完好的方齿、无弯曲或缺损。

A). 关闭点火开关。

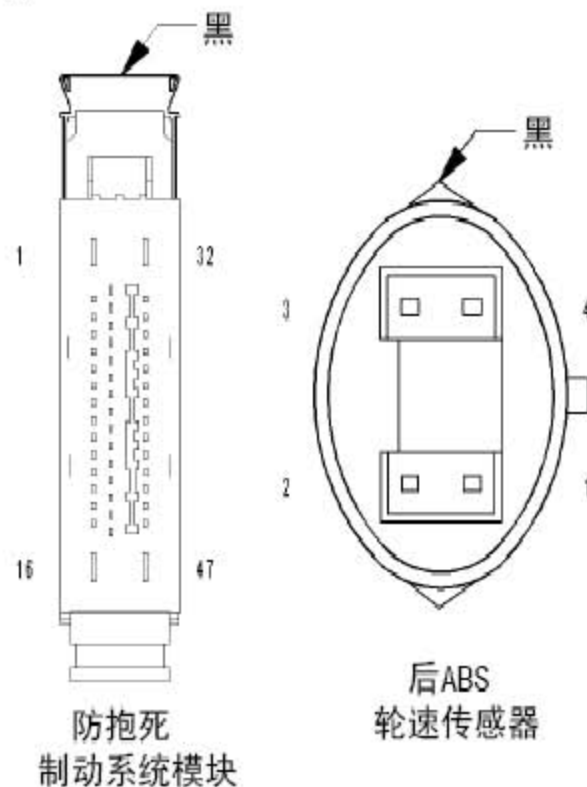
B). 直观检查防抱死制动模块线束插接器、左后 WSS、左后 WSS 线束插接器和左后 WSS 靶轮（如使用）是否损坏。

C). 是否发现问题？

是：按需要修理。

执行 ABS 验证测试—验证 1。

否：转入步骤 3。



3). 检查 (B3) 左后 WSS 信号和 (B) 左后 WSS 电源电路是否短接在一起

A). 关闭点火开关。

B). 断开防抱死制动模块线束插接器。

C). 断开左后 WSS 线束插接器。

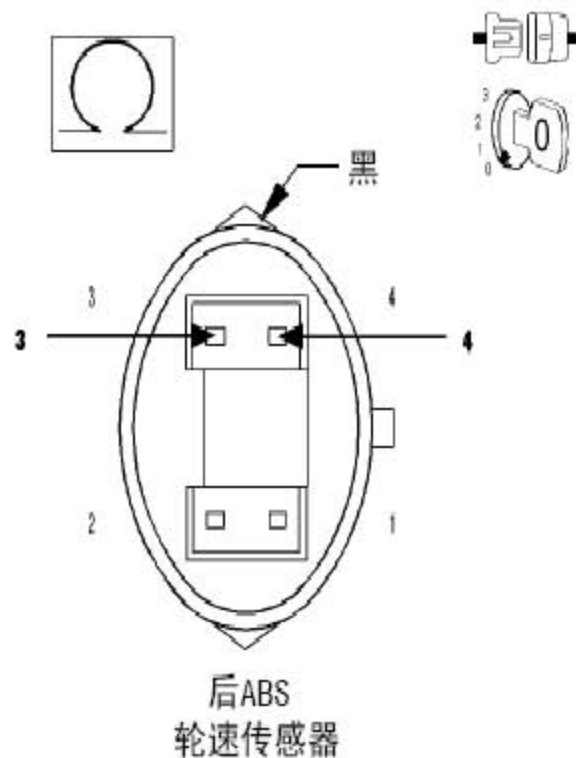
D). 在左后 WSS 线束插接器处的 (B3) 左后 WSS 信号和 (B4) 左后 WSS 电源电路之间测量电阻。

E). 电阻是否大于 5.0 欧姆？

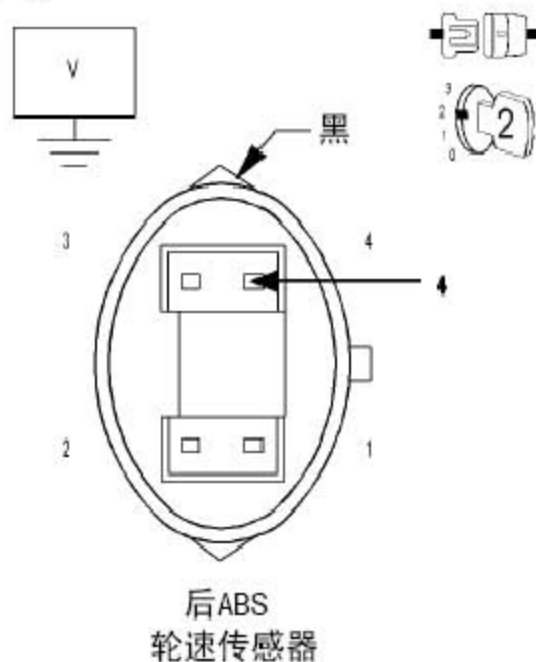
是：转入步骤 4。

否：修理 (B3) 左后 WSS 信号和 (B4) 左后 WSS 电源电路 短接在一起处。

执行 ABS 验证测试—验证 1。

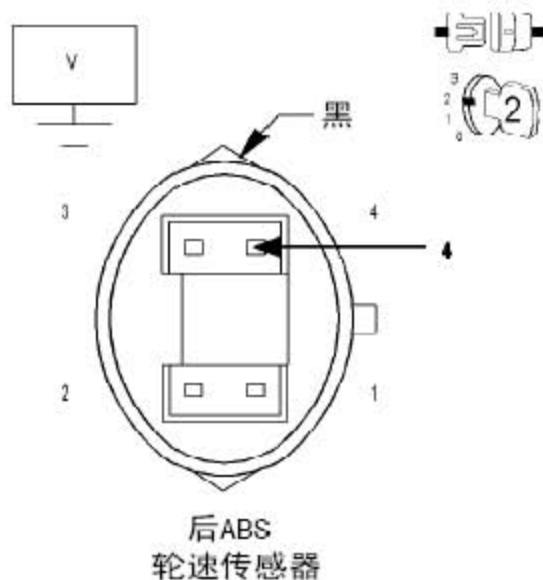


- 4). 检查 (B4) 左后 WSS 电源电路电压。
- 关闭点火开关。
 - 重新连接防抱死制动模块线束插接器。
 - 断开左后 WSS 线束插接器。
 - 打开点火开关。
 - 测量左后 WSS 线束插接器上的 (B4) 左后 WSS 电源电路电压。
 - 电压是否高于 10 伏特？
 - 是：转入步骤 8。
 - 否：转入步骤 5。



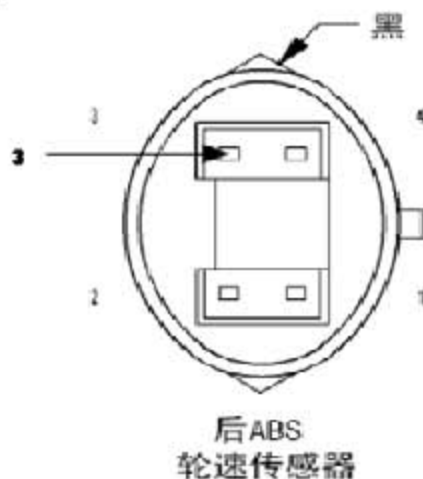
5). 检查 (B4) 左后 WSS 电源电路是否对地短路

- A). 关闭点火开关。
- B). 断开防抱死制动模块线束插接器。
- C). 断开左后 WSS 线束插接器。
- D). 用一个连接 12 伏电压的 12 伏测试灯，检查 (B4) 左后 WSS 电源电路。
- E). 测试灯是否点亮？
 - 是：修理 (B4) 左后 WSS 电源电路对地短路处。
 - 执行 ABS 验证测试—验证 1。
 - 否：转入步骤 6。



6). 检查 (B4) 左后 WSS 电源电路是否对电压短路

- A). 关闭点火开关。
- B). 断开防抱死制动模块线束插接器。
- C). 断开左后 WSS 线束插接器。
- D). 用一个接地的 12 伏特测试灯，检查 (B4) 左后 WSS 电源电路。
- E). 测试灯是否点亮？
 - 是：修理 (B4) 左后 WSS 电源电路对电压短路处。
 - 执行 ABS 验证测试—验证 1。
 - 否：转入步骤 7。





7). 检查 (B4) 左后 WSS 电源电路是否断路

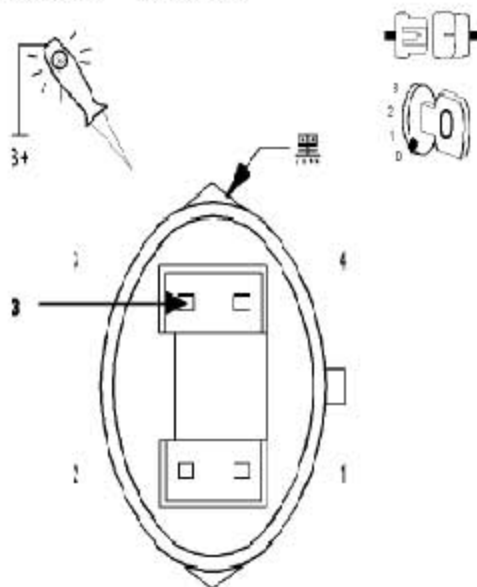
- A). 关闭点火开关。
- B). 断开防抱死制动模块线束插接器。
- C). 断开左后 WSS 线束插接器。
- D). 将一根跨接线连接在 (B4) 左后 ABS 电源电路与接地线之间。
- E). 用一个连接 12 伏电压的 12 伏测试灯，检查 (B4) 左后 WSS 电源电路。
- F). 测试灯是否点亮？

是：按“维修信息”更换防抱死制动模块。

执行 ABS 验证测试—验证 1。

否：修理 (B4) 左后 WSS 电源电路断路处。

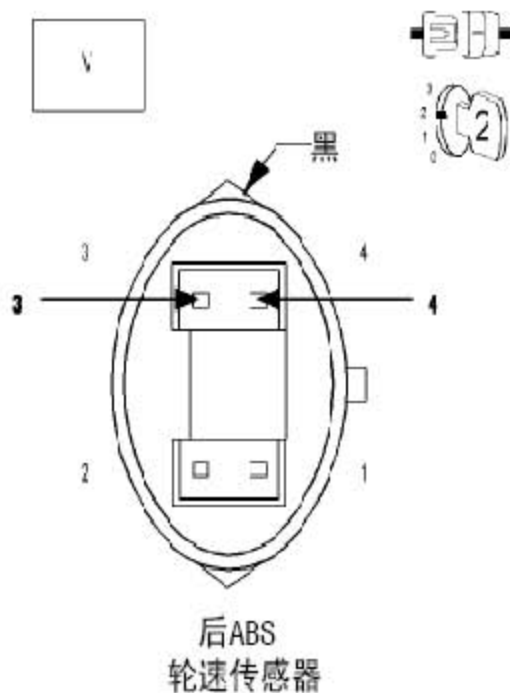
执行 ABS 验证测试—验证 1。



后ABS
轮速传感器

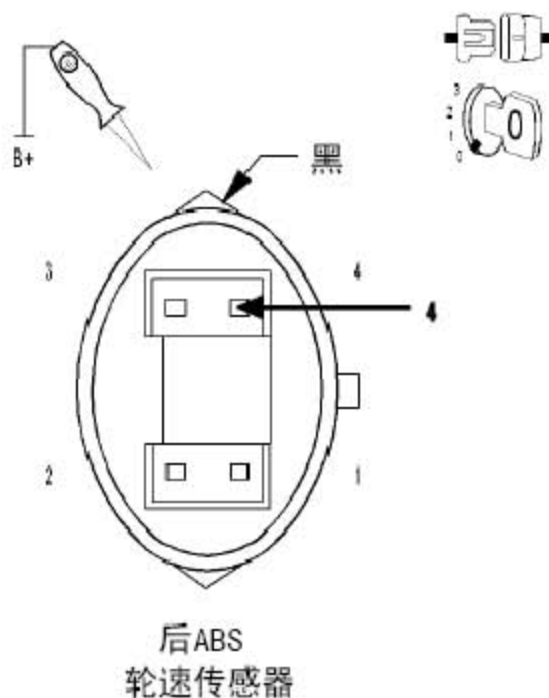
8). 检查 (B4) 左后 WSS 电源和 (B3) 左后 WSS 信号电压

- A). 关闭点火开关。
 - B). 断开左后 WSS 线束插接器。
 - C). 打开点火开关。
 - D). 在左后 WSS 线束插接器处的 (B4) 左后 WSS 电源和 (B3) 左后 WSS 信号电路之间测量电压。
 - E). 电压是否高于 10 伏特？
- 是：转入步骤 12。
- 否：转入步骤 9。

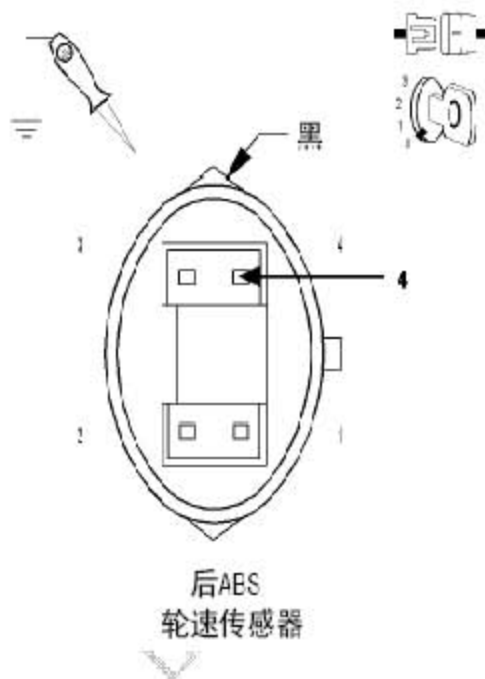


9). 检查 (B3) 左后 WSS 信号电路是否对地短路

- A). 关闭点火开关。
- B). 断开防抱死制动模块线束插接器。
- C). 断开左后 WSS 线束插接器。
- D). 用一个连接 12 伏电压的 12 伏测试灯，检查 (B3) 左后 WSS 信号电路。
- E). 测试灯是否点亮？
 - 是：修理 (B3) 左后 WSS 信号电路对地短路处。
 - 执行 ABS 验证测试—验证 1。
 - 否：转入步骤 10。

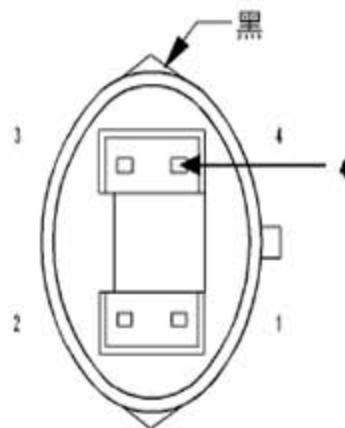


- 10). 检查 (B3) 左后 WSS 信号电路是否对电压短路
- 关闭点火开关。
 - 断开防抱死制动模块线束插接器。
 - 断开左后 WSS 线束插接器。
 - 用一个接地的 12 伏特测试灯, 检查 (B3) 左后 WSS 信号电路。
 - 测试灯是否点亮?
 - 是: 修理 (B3) 左后 WSS 信号电路对电压短路处。
 - 执行 ABS 验证测试—验证 1。
 - 否: 转入步骤 11。



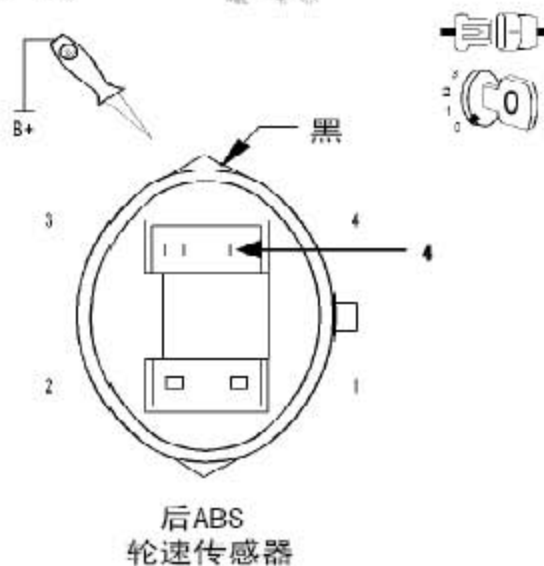
- 11). 检查 (B3) 左后 WSS 信号电路是否断路
- 关闭点火开关。
 - 断开防抱死制动模块线束插接器。
 - 断开左后 WSS 线束插接器。
 - 将一根跨接线连接在 (B3) 左后 ABS 信号电路与接地线之间。
 - 用一个连接 12 伏电压的 12 伏测试灯, 检查 (B3) 左后 WSS 信号电路。
 - 测试灯是否点亮?
 - 是: 按“维修信息”更换防抱死制动模块。
 - 执行 ABS 验证测试—验证 1。
 - 否: 修理 (B3) 左后 WSS 信号电路断路处。
 - 执行 ABS 验证测试—验证 1。





后ABS
轮速传感器

- 12). 检查 (B3) 左后 WSS 信号电路是否对地短路
- 关闭点火开关。
 - 断开防抱死制动模块线束插接器。
 - 断开左后 WSS 线束插接器。
 - 用一个连接 12 伏电压的 12 伏测试灯，检查 (B3) 左后 WSS 信号电路。
 - 测试灯是否点亮？
 - 是：修理 (B3) 左后 WSS 信号电路对地短路处。
 - 执行 ABS 验证测试—验证 1。
 - 否：转入步骤 13。



后ABS
轮速传感器

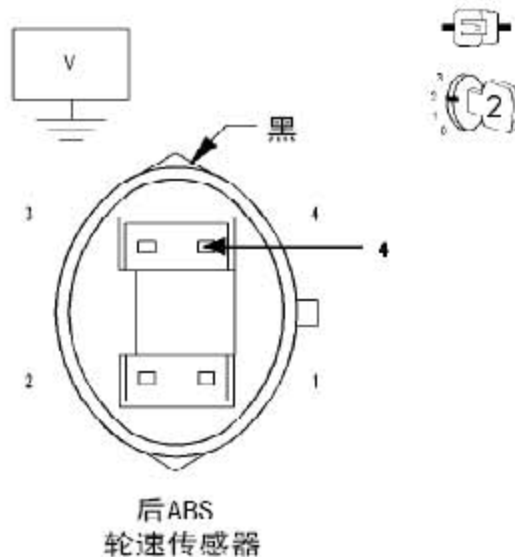
- 13). 在左后 WSS 线束插接器处检查 (B3) 左后 WSS 信号电压
- 关闭点火开关。
 - 重新连接所有插接器。
 - 打开点火开关。
 - 用探针测量时，在左后 WSS 线束插接器处的 (B3) 左后 WSS 信号电路与底盘接地线之间测量。
 - 用手慢慢转动车轮。

F). (B3) 左后 WSS 信号电路电压是否稳定在约 1.6 伏和 0.8 伏之间?

是: 转入步骤 14。

否: 按“维修信息”更换左后 WSS。

执行 ABS 验证测试—验证 1。



14). 在防抱死制动模块线束插接器处检查 (B3) 左后 WSS 信号电压。

A). 关闭点火开关。

B). 打开点火开关。

C). 用探针测量时, 在防抱死制动模块线束插接器处的 (B3) 左后 WSS 信号电路与底盘接地线之间测量。

D). 用手慢慢转动车轮。

E). (B3) 左后 WSS 信号电路电压是否稳定在约 1.6 伏和 0.8 伏之间?

是: 按“维修信息”更换防抱死制动模块。

执行 ABS 验证测试—验证 1。

否: 修理 (B3) 左后 WSS 信号电路断路处。

执行 ABS 验证测试—验证 1。

